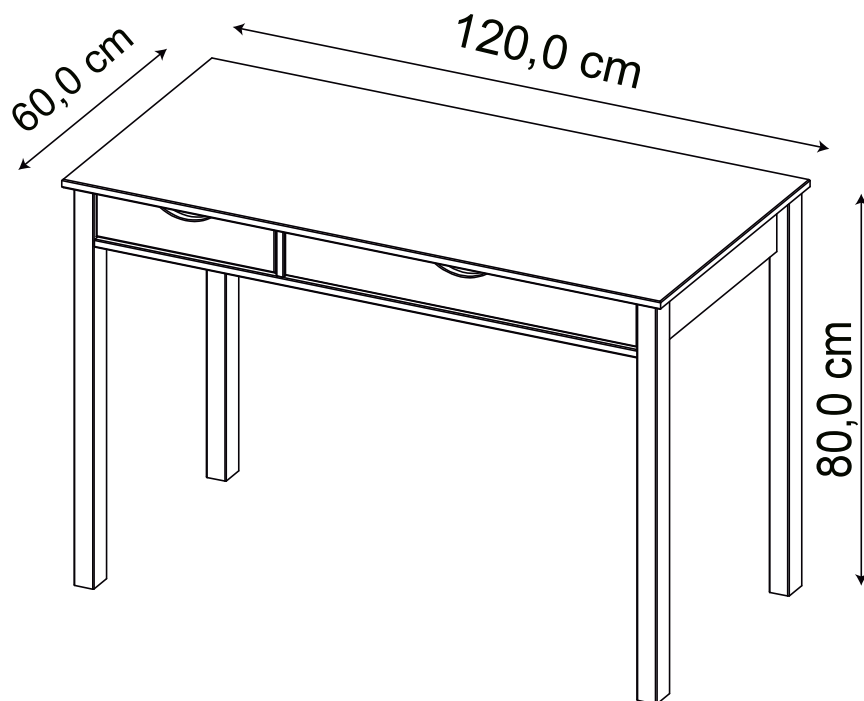


# GAVA DESK 2 DRW 57562



**D** Montageanleitung  
57562

**FR** Notice de montage  
57562

**NL** Handleiding voor de montage  
57562

**CZ** Montážní návod  
57562

**HU** Szerelési útmutató  
57562

**TR** Montaj talimatı  
57562

**GB** Assembly instructions  
57562

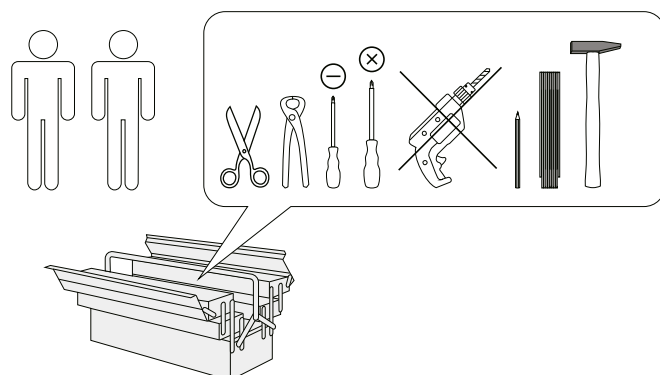
**IT** Istruzioni di montaggio  
57562

**PL** Instrukcja montażu  
57562


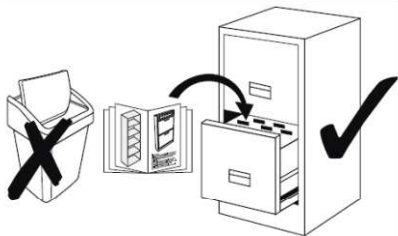
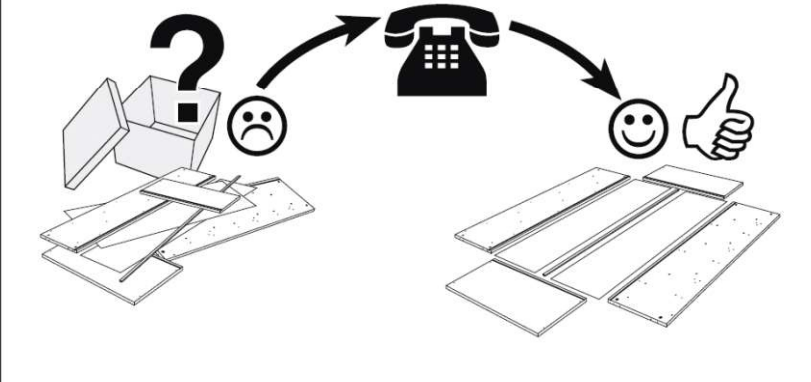
**SK** Návod na montáž  
57562

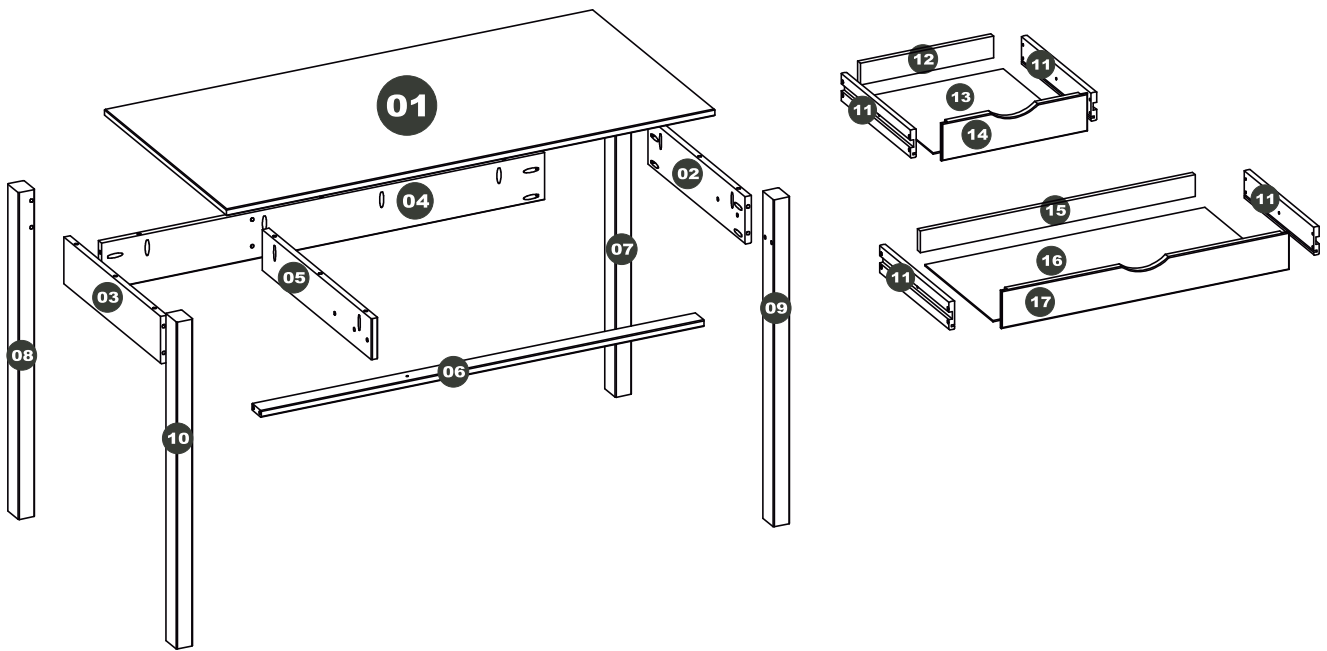
**RO** Instrucțiuni de montaj  
57562

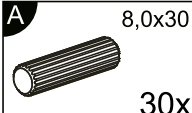
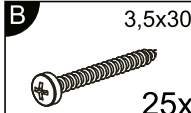
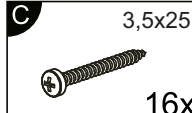
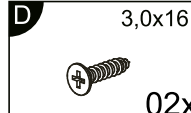

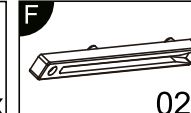
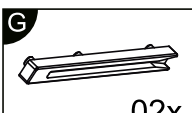
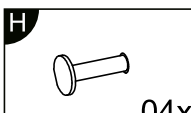
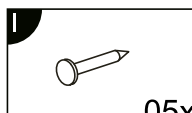
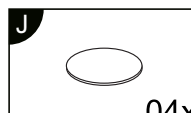
**RU** Инструкция по монтажу  
57562



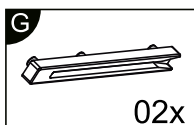
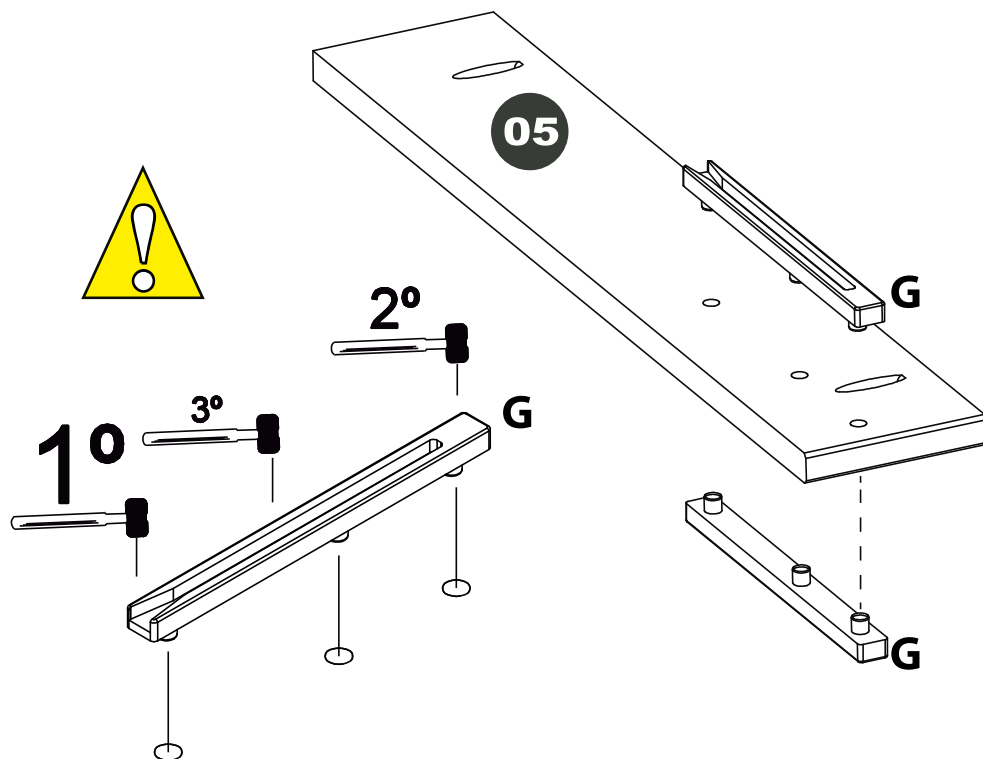
0  
10  
20  
30  
40  
50  
60  
70  
80  
90  
100  
110  
120  
130  
140  
150  
160  
170  
180  
190  
200

Service • Assistenza • Dienstverlening • Serwis Servis • Szerviz • Сервисная служба	
Name • Nom • Nome • Naam • Nazwa • Jméno • Názov • Név • Denumire • Isim • Название	
Nr. • No. • N° • Номер • Č • Sz	
Тур • Туре • Тір • Тípus • Тіро • Тип	
	
	

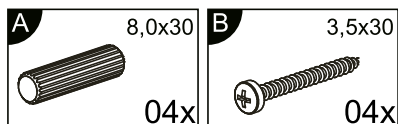
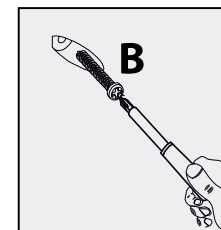
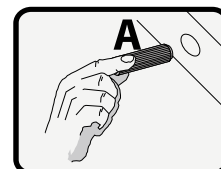
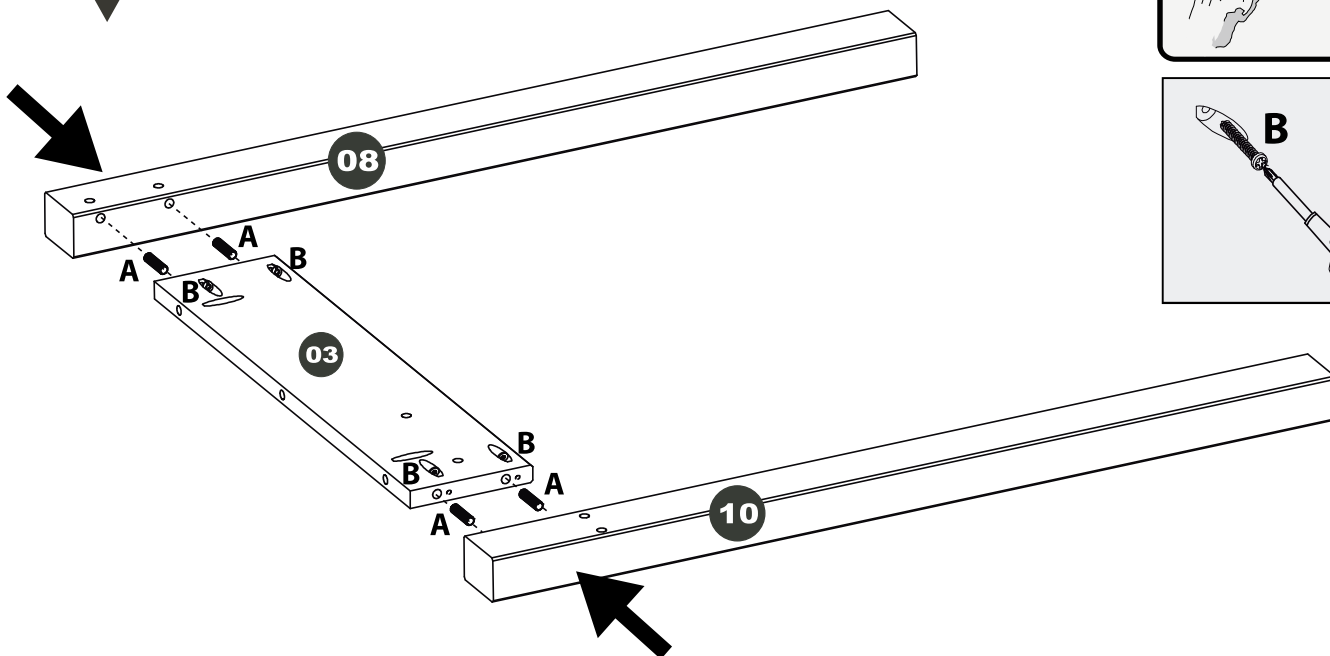


- |  |  |  |  |   |  |
|--|--|--|--|---|--|
| <b>A</b><br><br>30x | <b>B</b><br><br>25x | <b>C</b><br><br>16x | <b>D</b><br><br>02x | <b>E</b><br><br>01x | <b>F</b><br><br>02x |
| <b>G</b><br><br>02x | <b>H</b><br><br>04x | <b>I</b><br><br>05x | <b>J</b><br><br>04x |   |  |

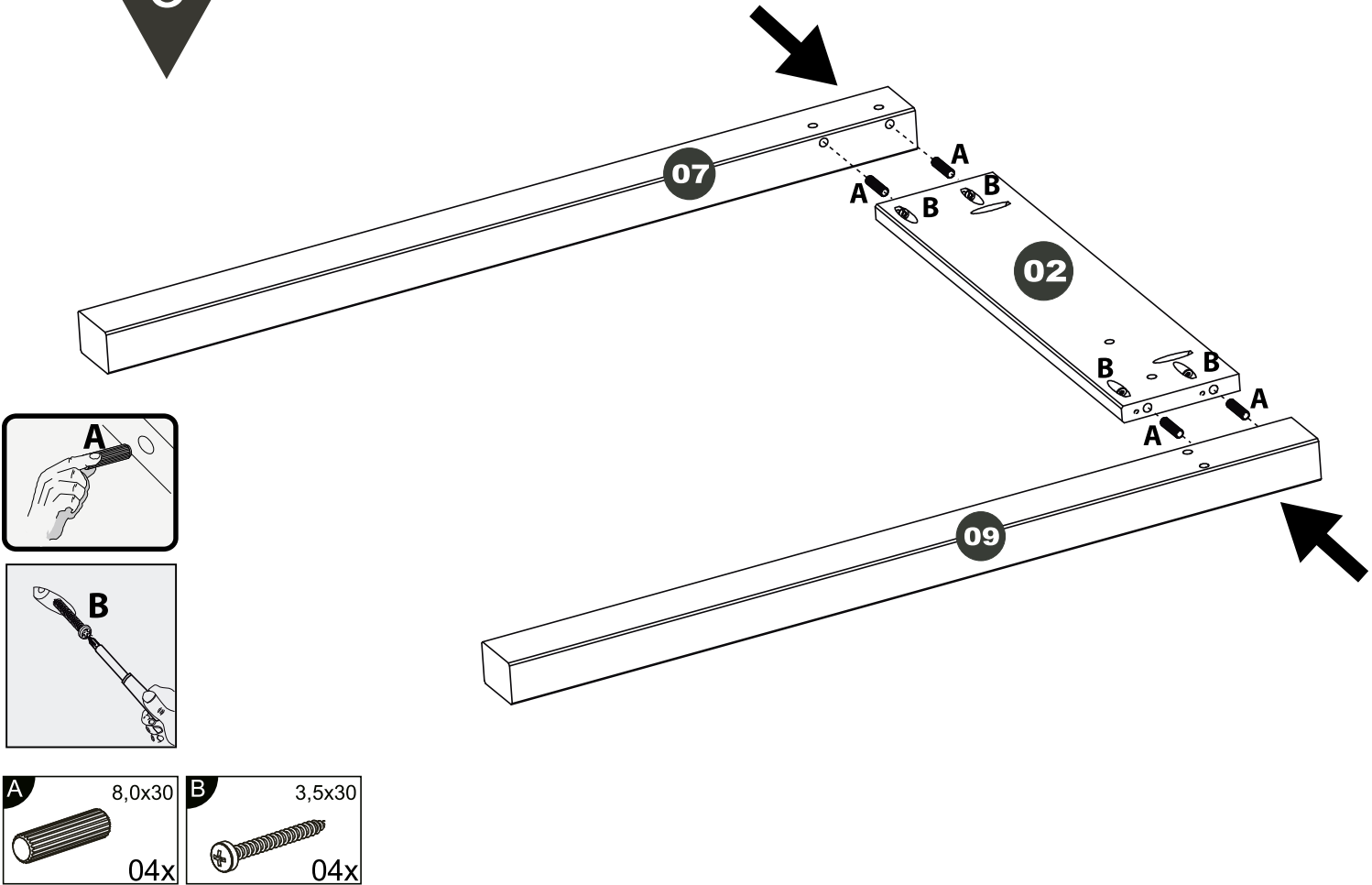
1



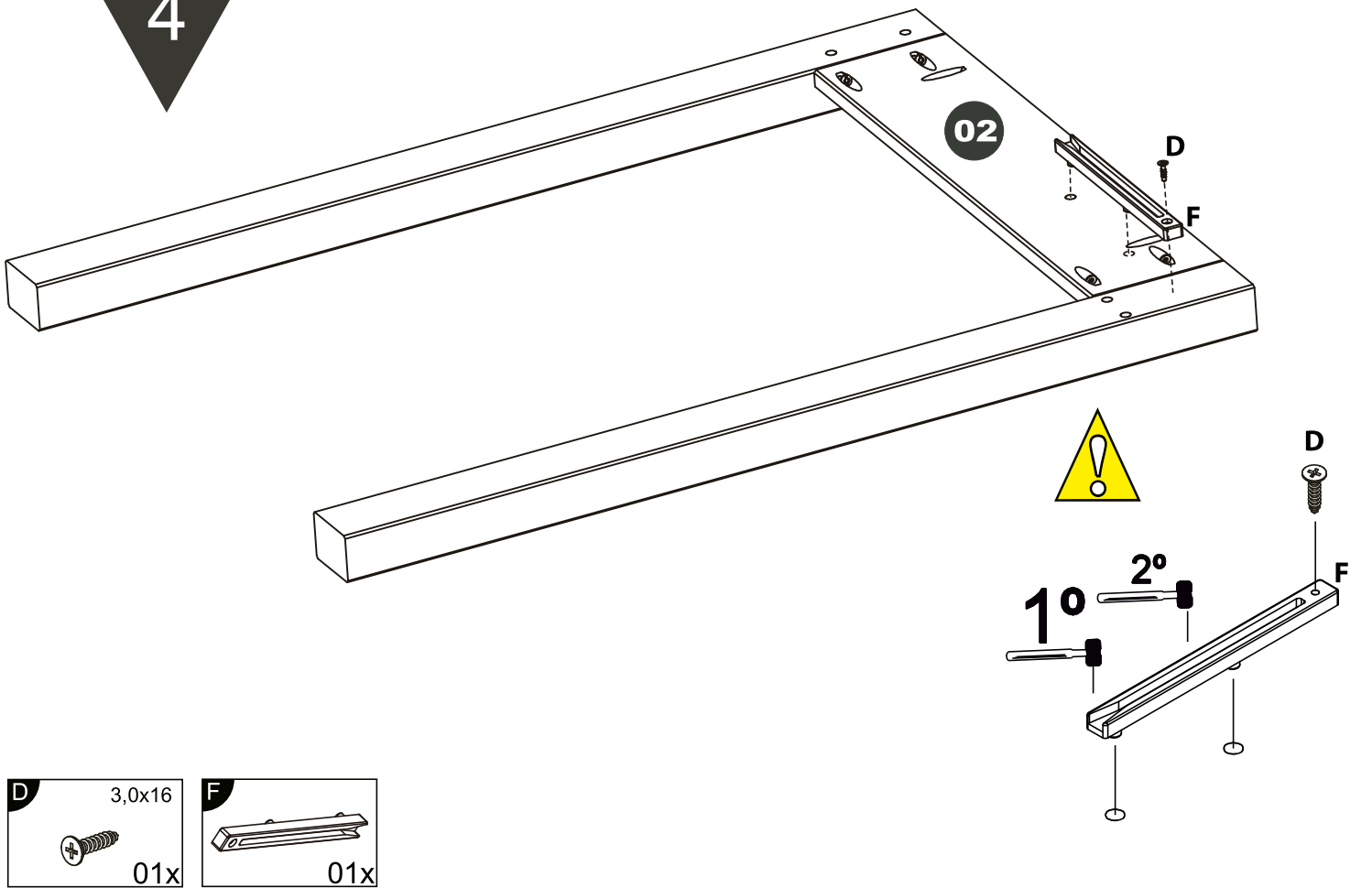
2



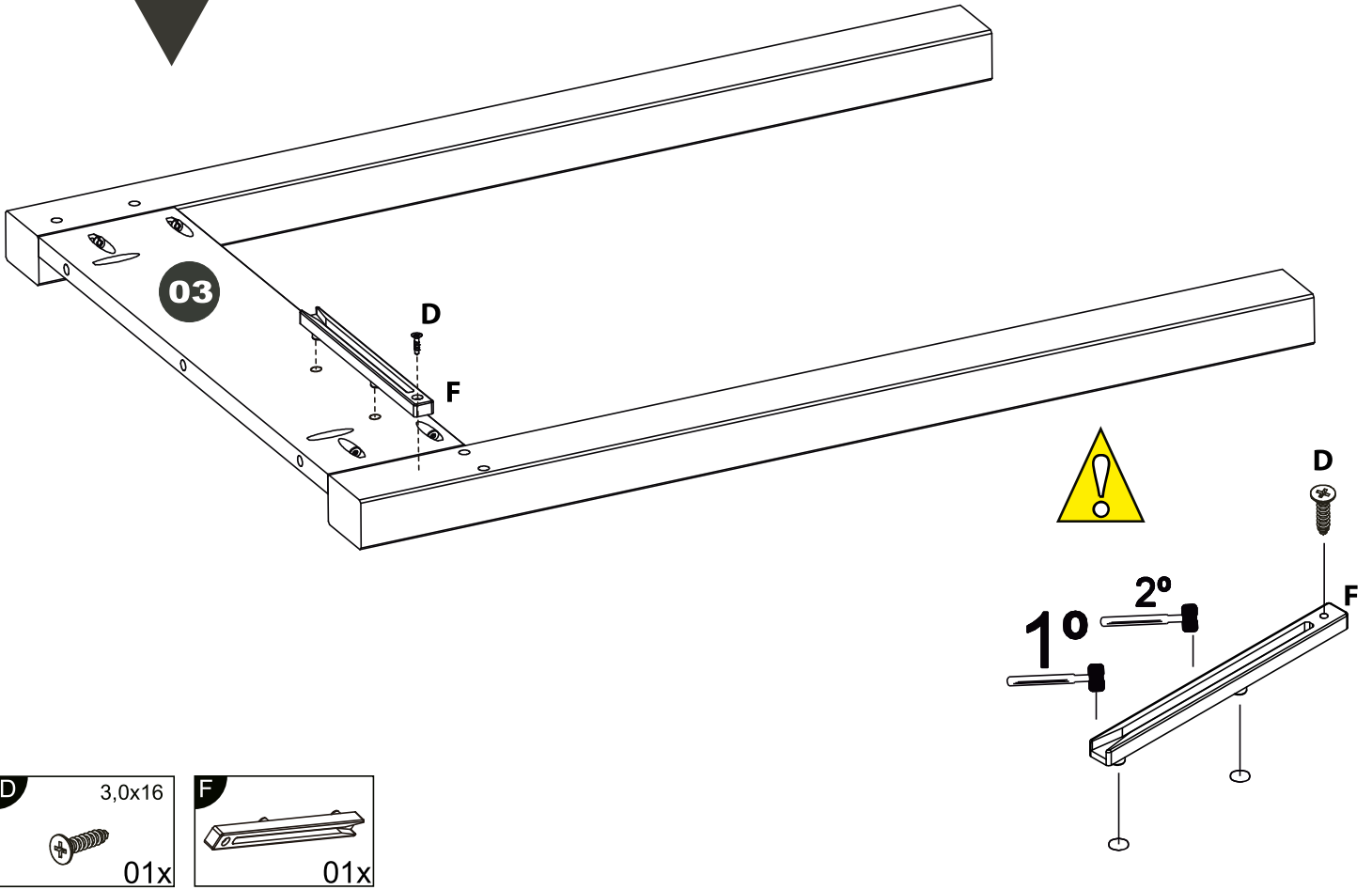
3



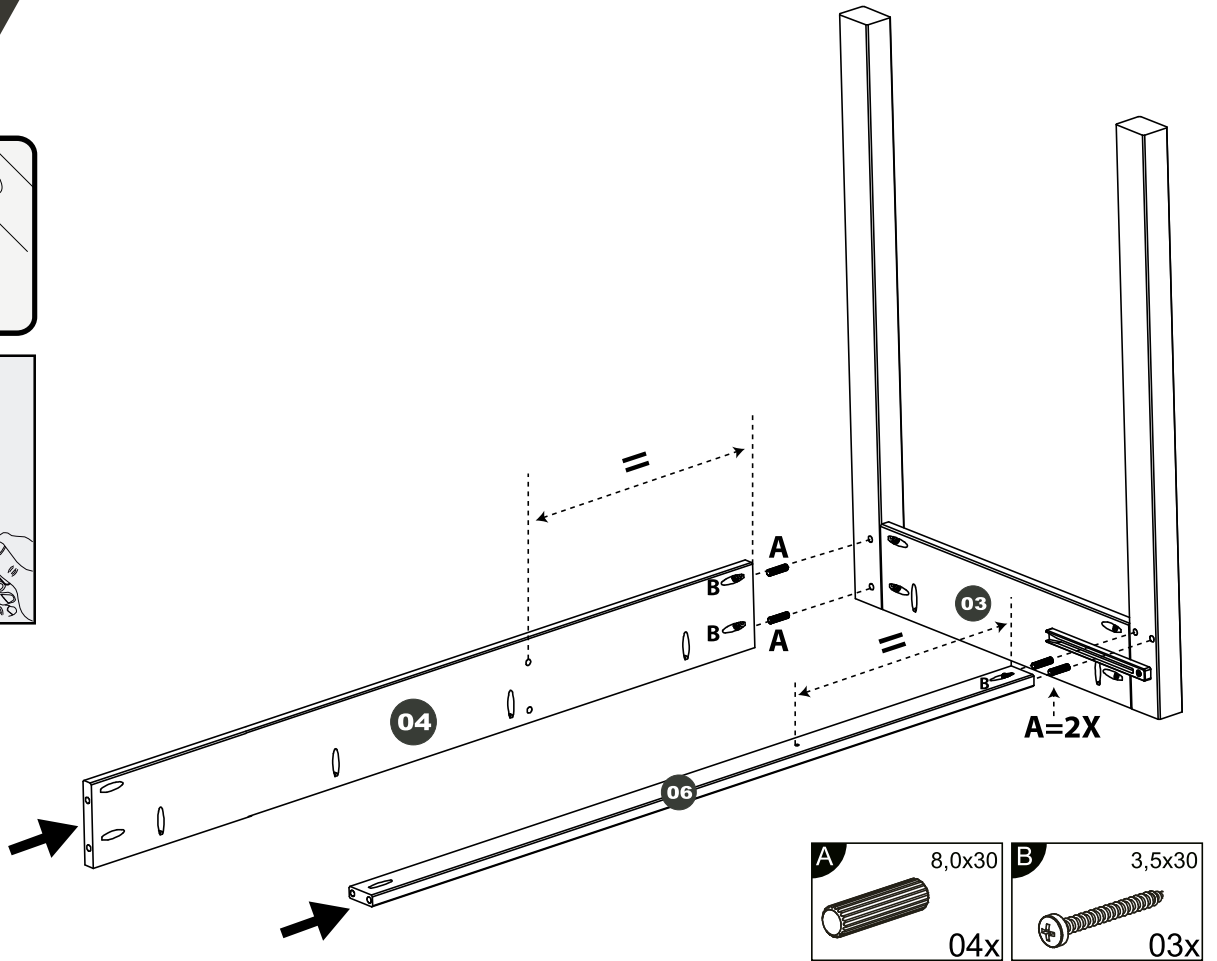
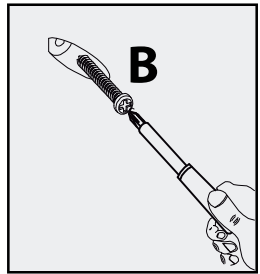
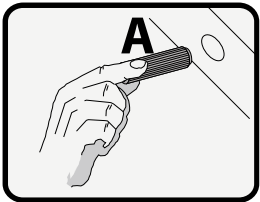
4



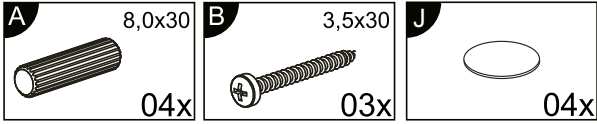
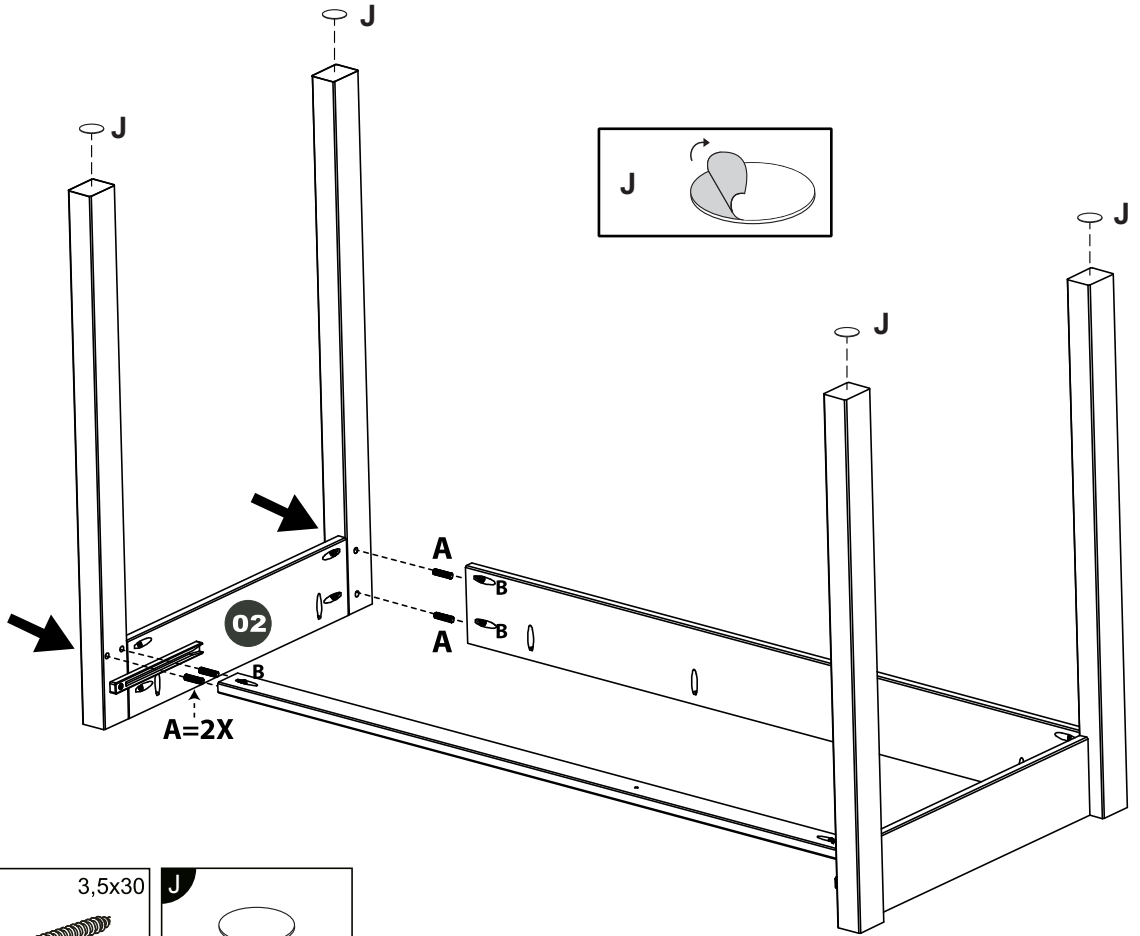
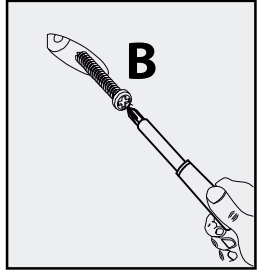
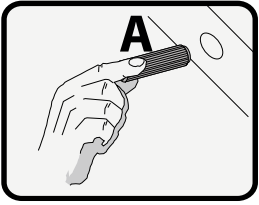
5



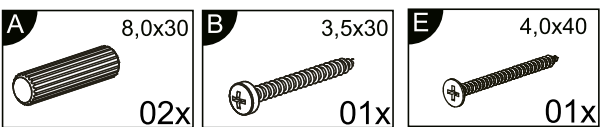
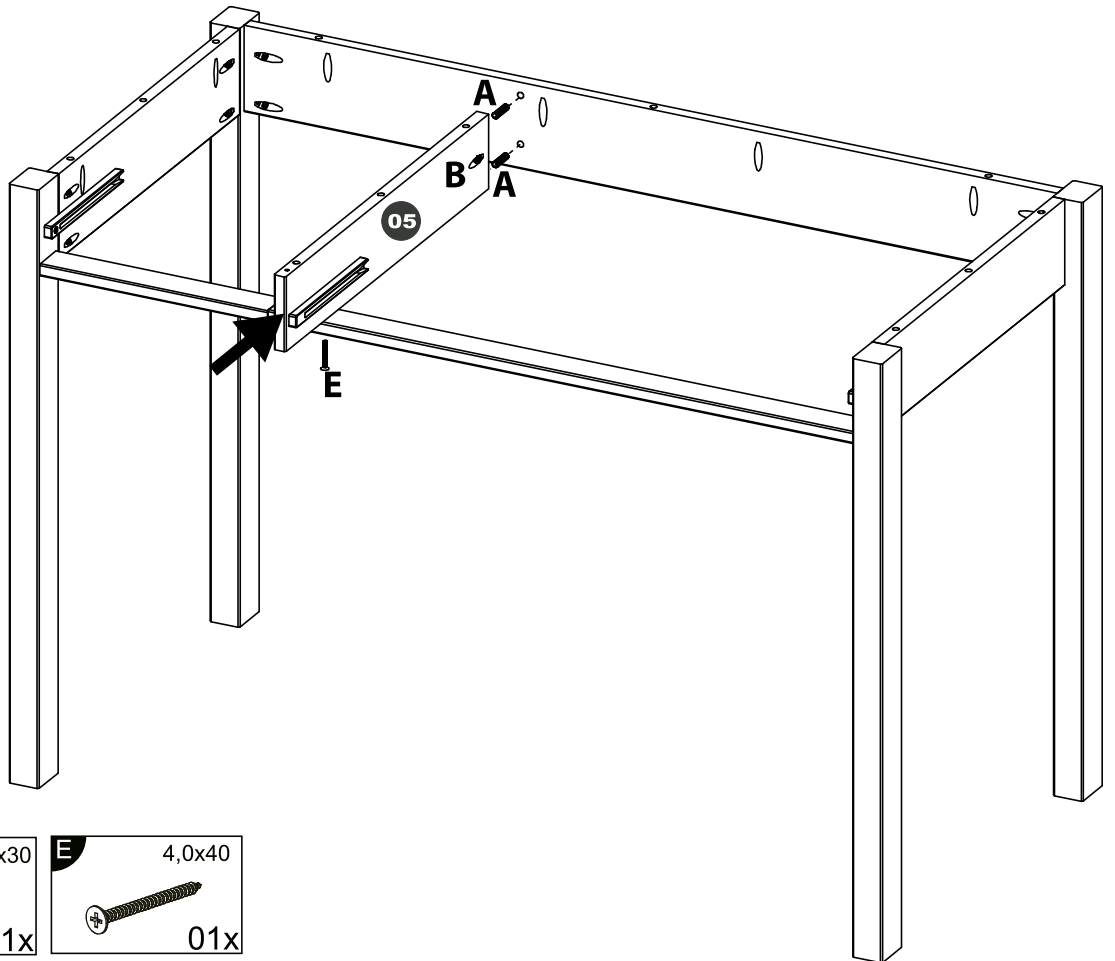
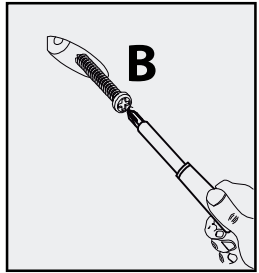
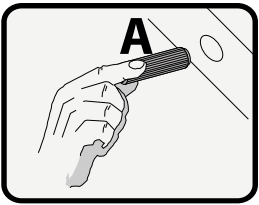
6



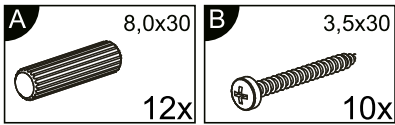
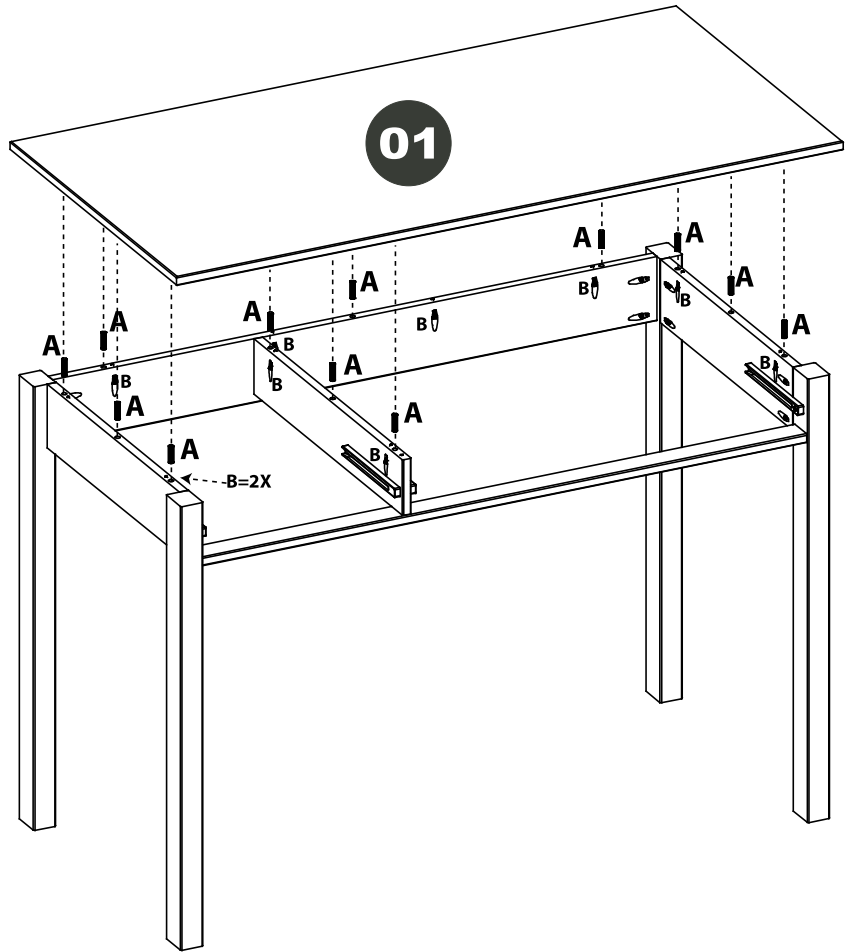
7



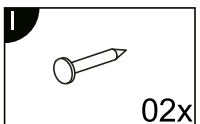
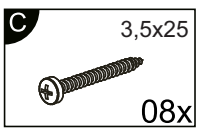
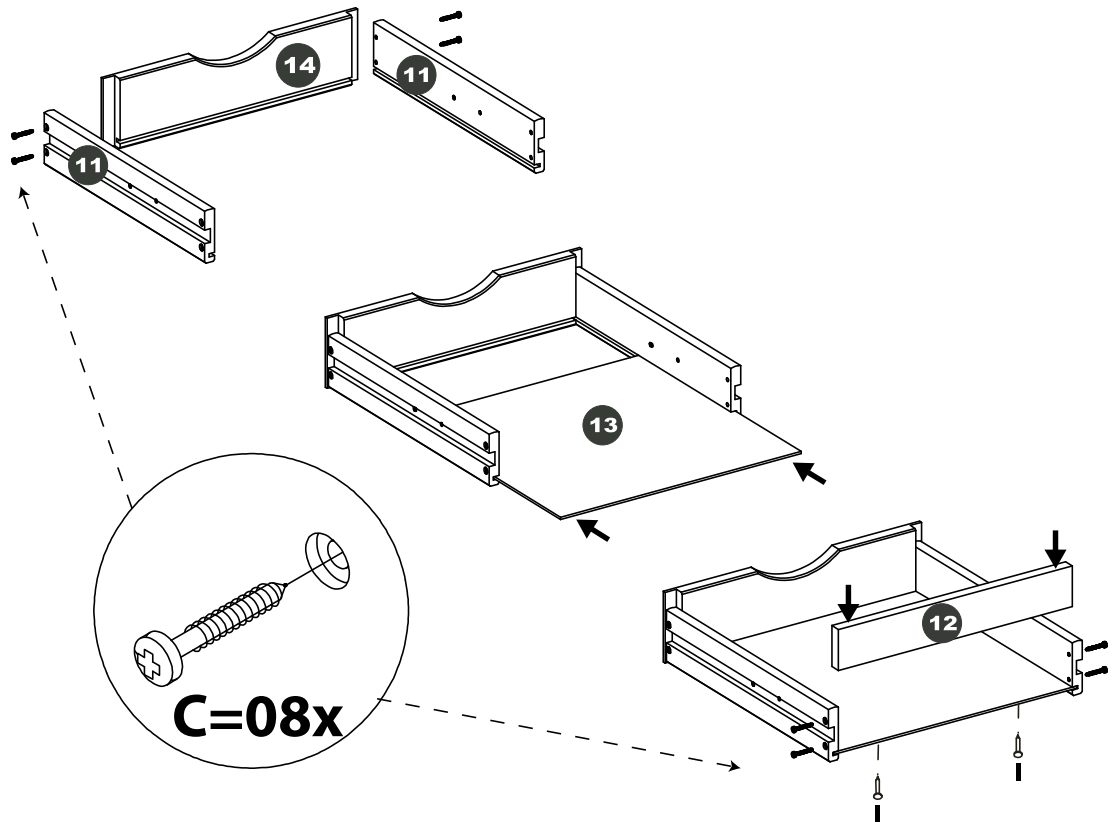
8



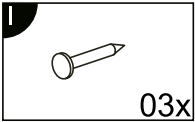
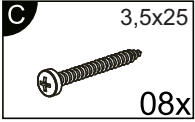
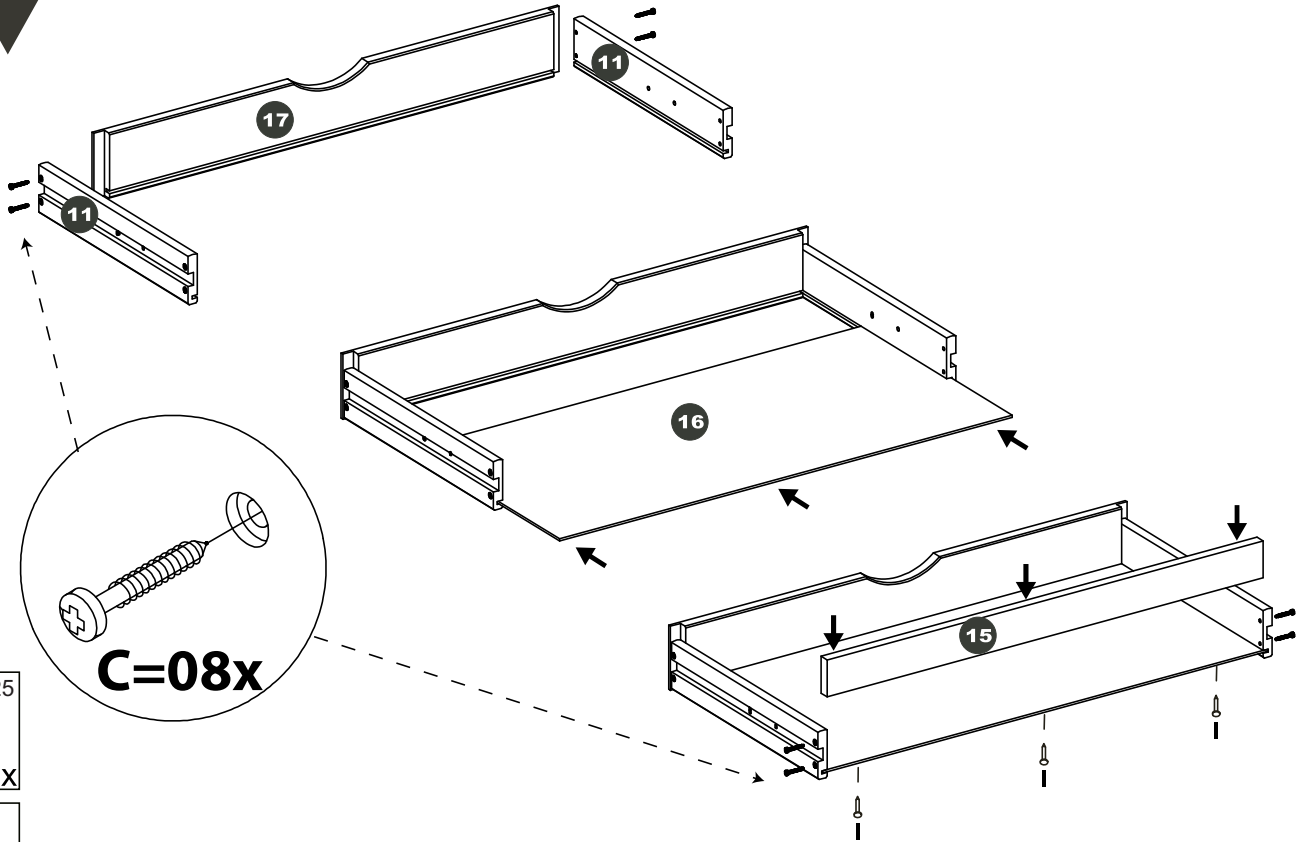
9



10

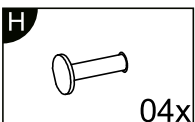
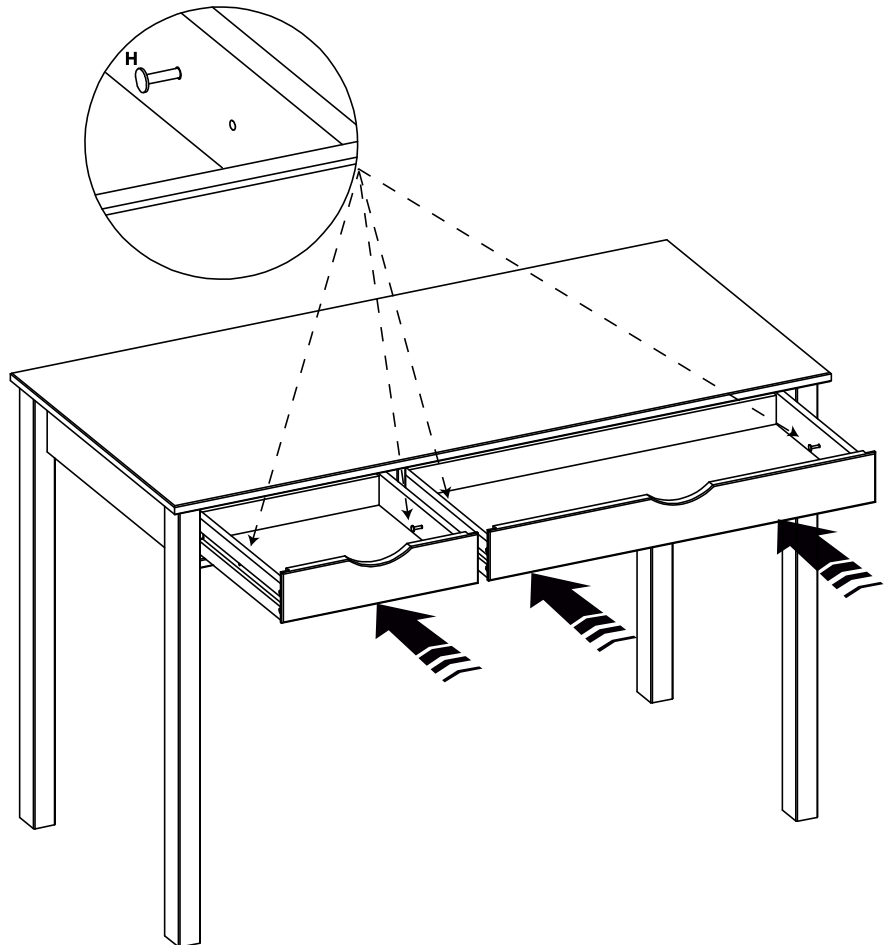


11



**C=08x**

12



04x