

KM 7061 FR

Herdgesteuertes Induktionskochfeld

mit 4 einzelnen Kochzonen zum günstigen Einstiegspreis



- Bedienung über Knebel am Herd und Anzeige auf dem Kochfeld
- 4 einzelne Kochzonen in unterschiedlichen Größen
- In 626 mm Breite mit Edelstahlrahmen für aufliegenden Einbau

EAN-Nr.: 4002516719861 / Materialnummer: 12337590 / Alte Materialnummer: 26706110D

<b>Beheizungsart</b>	
Beheizungsart	Induktion
<b>Bauform</b>	
Kombiniert mit Herd	•
<b>Design</b>	
Elegante Glaskeramikoberfläche	•
Farbe der Glaskeramik	Schwarz
Umlaufender Edelstahlrahmen	•
Aufliegender Einbau	•
<b>Kochzonenausstattung</b>	
Anzahl der Kochzonen	4
Anzahl der Kochbereiche	0
Maximale Anzahl Kochgeschirre	4
<b>1. Kochzone / Kochbereich</b>	
Position	vorne links
Art	Vario-Kochzone
Größe in mm	Ø 110-220
Max. Booster-Leistung in W	3000
Max. Leistung in W	2300
<b>2. Kochzone / Kochbereich</b>	
Position	hinten links
Art	Vario-Kochzone
Größe in mm	Ø 90-160
Max. Booster-Leistung in W	1850
Max. Leistung in W	1400
<b>3. Kochzone / Kochbereich</b>	
Position	hinten rechts
Art	Vario-Kochzone
Größe in mm	Ø 100-190
Max. Booster-Leistung in W	2100
Max. Leistung in W	1400
<b>4. Kochzone / Kochbereich</b>	
Position	vorne rechts
Art	Vario-Kochzone
Größe in mm	Ø 100-190
Max. Booster-Leistung in W	2100
Max. Leistung in W	1400
<b>Bedienkomfort</b>	
Topf- und Topfgrößenerkennung	•
Anzeigefarbe	Gelb
Ankochautomatik	•
Warmhalten	•
Bedienung über Knebel	•
<b>Pflegekomfort</b>	
Leicht zu reinigende Glaskeramik	•
<b>Sicherheit</b>	
Sicherheitsausschaltung	•
Inbetriebnahmesperre	•
Integriertes Kühlgebläse	•
Überhitzungsschutz	•

KM 7061 FR

Herdgesteuertes Induktionskochfeld

mit 4 einzelnen Kochzonen zum günstigen Einstiegspreis



EAN-Nr.: 4002516719861 / Materialnummer: 12337590 / Alte Materialnummer: 26706110D

Restwärmeanzeige

•

#### Technische Daten

Abmessungen (B x T) in mm 626 x 55 x 526

Abmessungen in mm (Breite) 626

Abmessungen in mm (Höhe) 55

Abmessungen in mm (Tiefe) 526

Ausschnittmaße in mm (Breite) bei aufliegendem Einbau 560

Ausschnittmaße in mm (Tiefe) bei aufliegendem Einbau 490

Einbauhöhe mit Anschlusskasten in mm 48

Gewicht in kg 11

Gesamtanschlusswert in kW 7,30

Spannung in V 230

Frequenz in Hz 50-60

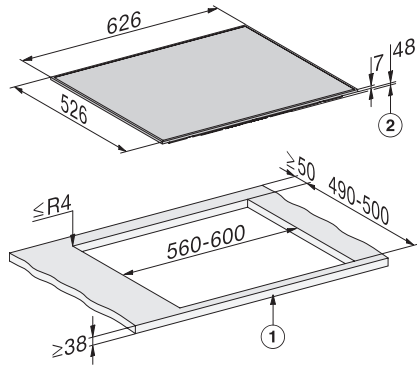
#### Mitgeliefertes Zubehör

Anschlusskabel Nein

KM 7061 FR

Herdgesteuertes Induktionskochfeld

mit 4 einzelnen Kochzonen zum günstigen Einstiegspreis



KM7061FR, KM7062FR, KM7063FR, aufliegend, Skizze

1) vorn, 2) Einbauhöhe