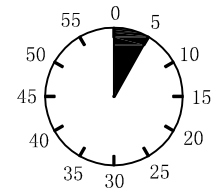
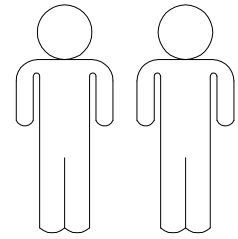
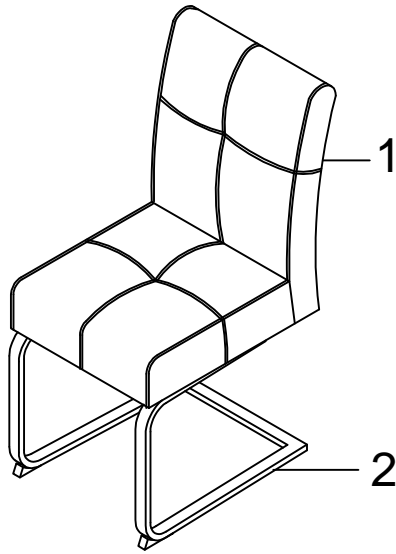
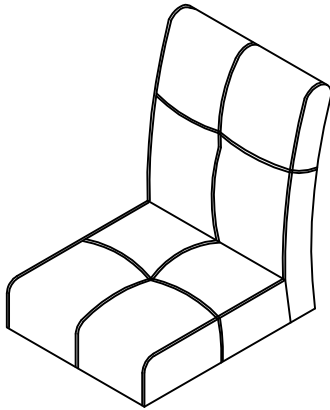


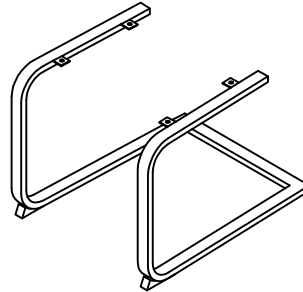
# Luise



1



2



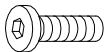
1	1X
2	1X



1/1

A

M6\*20



4X

B

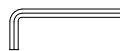
Ø18\*Ø6.5\*1.5



4X

C

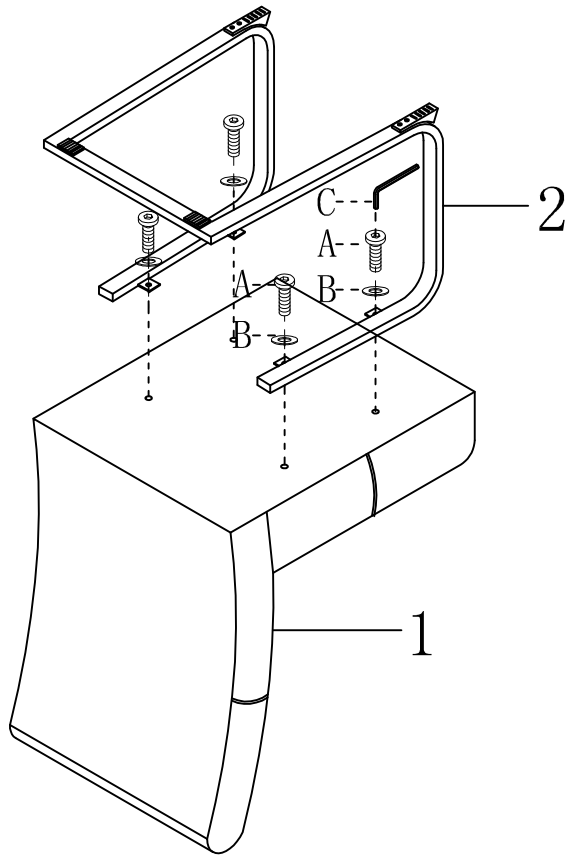
4mm



1X

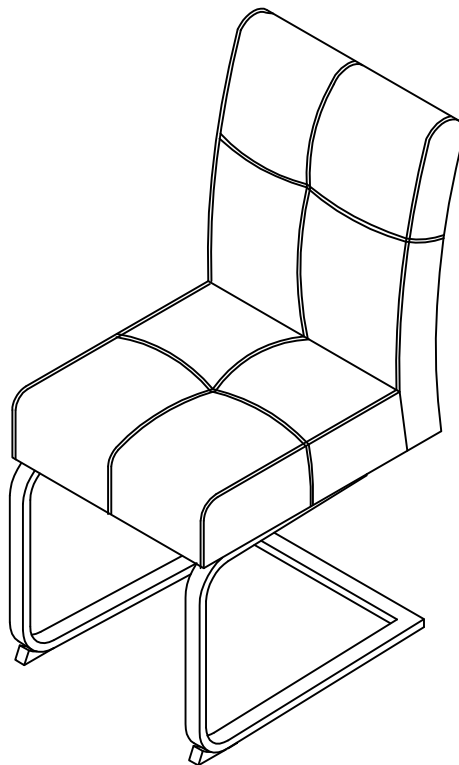
I.

1.



- A M6\*20  
4X
  - B Ø18\*Ø6.5\*1.5  
4X
  - C 4mm  
1X
- 75%

2.



- C 4mm  
1X
- 100%



LE TRI  
+ FACILE



+



Séparez les éléments avant de trier