

PRODUKTDATENBLATT



Bauknecht Waschmaschine

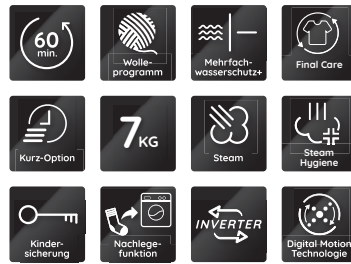
Name oder Handelsmarke des Lieferanten: Bauknecht					
Anschrift des Lieferanten : Whirlpool EMEA S.p.A., Via Carlo Pisacane 1, 20016 Pero (MI), Italien					
Modellkennung: W Active 711 A					
Allgemeine Produktparameter:					
Parameter	Wert	Parameter	Wert		
Nennkapazität (kg)	7	Abmessungen in cm	Höhe	85	
			Breite	60	
			Tiefe	54	
EEI _w	51,9	Energieeffizienzklasse	A		
Wascheffizienzindex	1,03	Spülwirkung (g/kg)	4,9		
Energieverbrauch in kWh pro Betriebszyklus im Programm „eco 40-60“. Der tatsächliche Energieverbrauch hängt von der jeweiligen Nutzung des Geräts ab.	0,447	Wasserverbrauch in Litern pro Betriebszyklus im Programm „eco 40-60“. Der tatsächliche Wasserverbrauch hängt von der jeweiligen Nutzung des Geräts und vom Härtegrad des Wassers ab.	45		
Höchste Temperatur innerhalb der behandelten Textilien (°C)	Nennkapazität	34	Restfeuchte (%)	Nennkapazität	53
	halbe Nennkapazität	32		halbe Nennkapazität	53
	Viertel der Nennkapazität	23		Viertel der Nennkapazität	53
Schleuderdrehzahl (U/min)	Nennkapazität	1.400	Schleudereffizienzklasse	B	
	halbe Nennkapazität	1.351			
	Viertel der Nennkapazität	1.351			
Programmdauer (h:min)	Nennkapazität	3:25	Art	freistehend	
	halbe Nennkapazität	2:40			
	Viertel der Nennkapazität	1:25			
Luftschallemissionen im Schleudergang (dB(A) re 1 pW)	76	Luftschallemissionsklasse (Schleudergang)	B		
Aus-Zustand (W)	0,5	Bereitschaftszustand (W)	0,5		
Zeitvorwahl (W) (falls zutreffend)	4	vernetzter Bereitschaftsbetrieb (W) (falls zutreffend)	0		
Mindestlaufzeit der vom Lieferanten angebotenen Garantie : 24 Monate					
Dieses Produkt ist so konzipiert, das es während des Waschzyklus Silberionen freisetzt		Nein			
Weitere Angaben:					
Weblink zur Website des Lieferanten, auf der die Informationen gemäß Anhang II Nummer 9 der Verordnung (EU) 2019/2023 der Kommission zu finden sind: https://docs.bauknecht.eu/?Campo_Ricerca=869991654550&locale=de					

W ACTIVE 711 A

Waschmaschine (7 kg) – Active Care

Bauknecht

Für mich und mein Zuhause



TOP 4

- Active Care – stark gegen Flecken, sanft zur Kleidung
- Flecken 40° – entfernt mehr als 100 Flecken bei nur 40 °C¹
- Steam Hygiene mit Antivirus - entfernt bis zu 99,9% der Viren und Bakterien*.²
- Steam Refresh – entfernt schlechte Gerüche und entspannt die Fasern mit Dampf in nur 20 Minuten

WEISS

W ACTIVE 711 A
EAN 40 11577 86637 7

KOMFORT

- **Active Care** – stark gegen Flecken, sanft zur Kleidung
- Extrem ausdauernder und verschleißresistenter **Dynamic Inverter-Motor**
- Active Drum – präzise Steuerung der Trommelbewegungen
- Ausgezeichnetes Wolleprogramm: Wäscht empfindliche Wolle wie von Hand
- Automatischer Schutz vor Wasserschäden – Mehrfachwasserschutz+
- Kindersicherung – weniger Sorgen, weniger Stress
- Leicht zugängliche Fremdkörperfalle

PROGRAMME

- Energieoptimierte Grundprogramme: Eco 40-60, Baumwolle, Mischwäsche, Feinwäsche, weiße Wäsche, Spülen + Schleudern, Schleudern + Abpumpen, 20 °C, Wolle
- Zeitoptimierte Programme: Kurz 30'
- Spezielle Programme: Flecken 40°, Anti-Allergie, Frottee
- Steam Refresh – entfernt schlechte Gerüche und entspannt die Fasern mit Dampf in nur 20 Minuten
- **Flecken 40°** – entfernt mehr als 100 Flecken bei nur 40 °C¹
- Kurz 30' – schnelle Wäsche in 30 Minuten
- Anti-Allergie-Programm – reduziert die häufigsten Allergene wie Pollen, Milben oder Tierhaare, dank Hoch-Temperatur-Phase und zusätzlichem Spülgang³

AUSSTATTUNG

- Schaumerkennung

ZUSATZFUNKTIONEN

- Steam Hygiene mit Antivirus - entfernt bis zu 99,9% der Viren und Bakterien*.²

- **Stop&Add** – ermöglicht das Nachlegen vergessener Kleidungsstücke
- Final Care – verhindert zuverlässig Knitterfalten
- Vorwäsche, Intensivspülen, Schleudern, Spülen und Schleudern, Drehzahlreduzierung, Abpumpen, Start/Pause

- Kurz-Taste

VERBRAUCHSWERTE

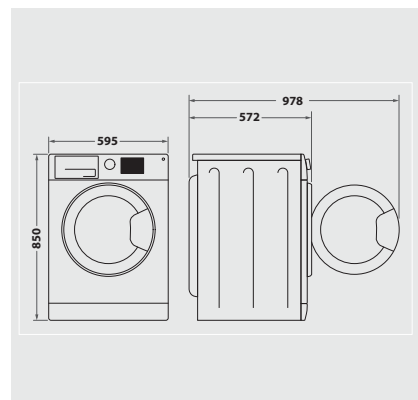
- Energieeffizienzklasse A⁴
- Bis zu 7 kg Fassungsvermögen
- Luftschallemissionen im Schleudergang: 76 dB(A), Luftschallemissionsklasse B
- Schleuderdrehzahl: 1351 U/min, Schleudereffizienzklasse B
- Gewichteter Energieverbrauch pro 100 Betriebszyklen: 45 kWh
- Gewichteter Wasserverbrauch pro Betriebszyklus: 45 Liter
- Programmdauer „eco 40-60“: 3:25 h

ANSCHLUSS UND MASSE

- Einfüllöffnung mit 34 cm Durchmesser
- 10 Ampere
- Anschlusskabelänge: 120 cm
- Gewicht brutto 69.7 kg, Gewicht netto 68.2 kg
- Maße verpackt (HxBxT): 89x64,5x60,5 cm
- Maße (HxBxT): 85x59,5x54 cm

WPRO-ZUBEHÖR (OPTIONAL)

- Verbindungsrahmen mit Ablage SKS101, EAN 8015250441444
- Verbindungsrahmen KCL103, EAN 8015250830729
- CALBLOCK+ Antikalk-Filter CAL300, EAN 8015250608076
- 3 in 1 Entkalker für Waschmaschinen und Geschirrspüler, 6er Pack DES618, EAN 8015250590647



¹ Basierend auf Testergebnissen im Flecken 40 °C-Programm (getestet an Baumwolle)

² *Unabhängig getestet vom Institut Intertek auf das repräsentative Virus Rodent Prototyparvovirus Typ 1 und auf Bakterien von Allergy UK im Baumwolle 60°C - Programm mit aktivierter Steam Hygiene - Option.

³ Getestet und zertifiziert von Allergy UK

⁴ Energieeffizienzklassen-Spektrum von A bis G