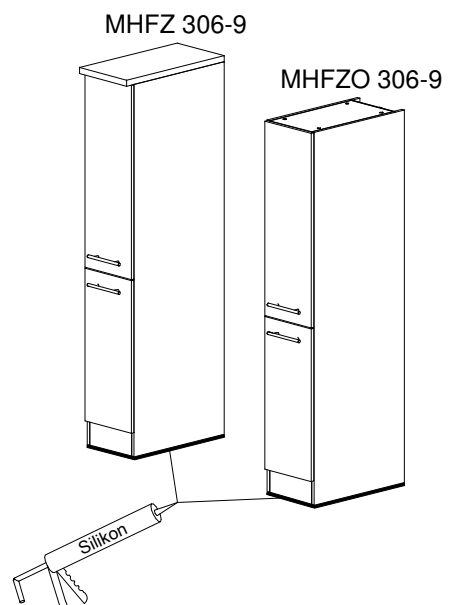
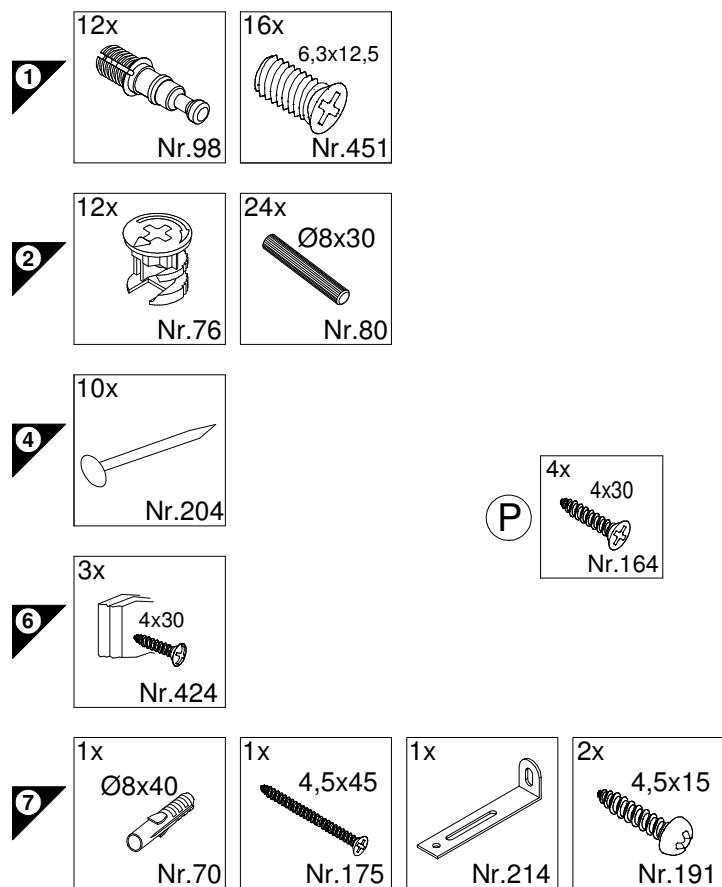
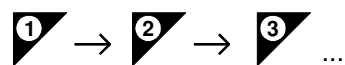
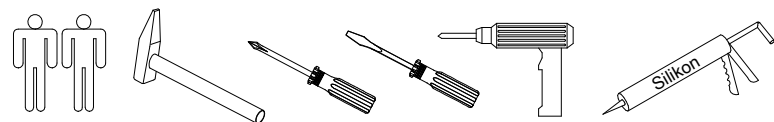
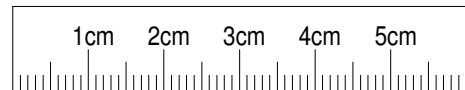
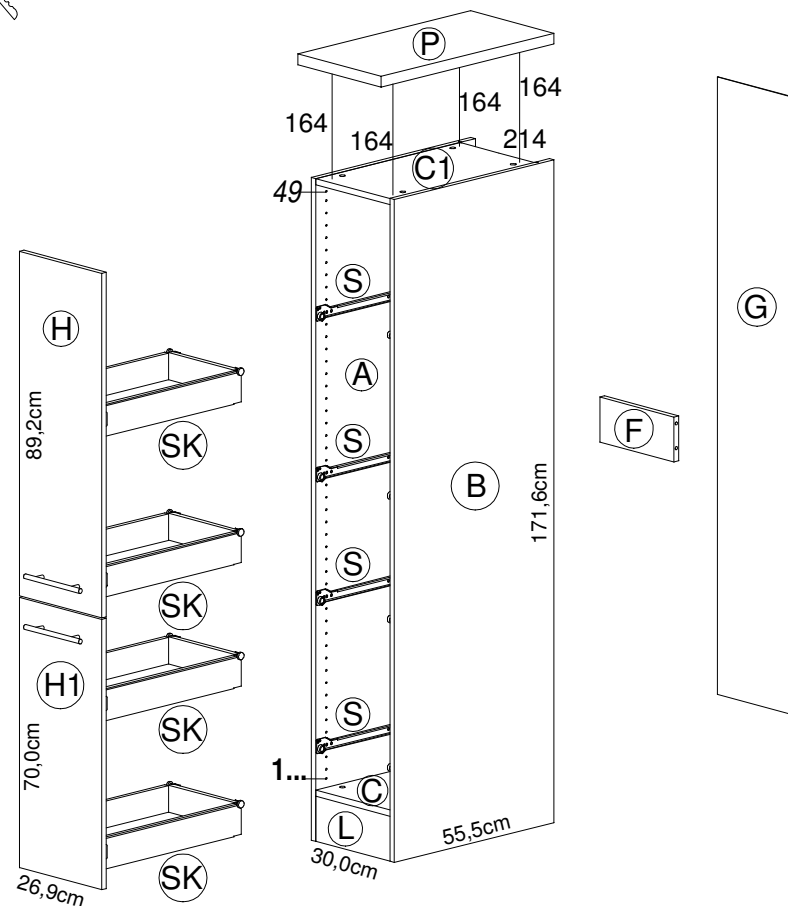


**OPTI
FIT**

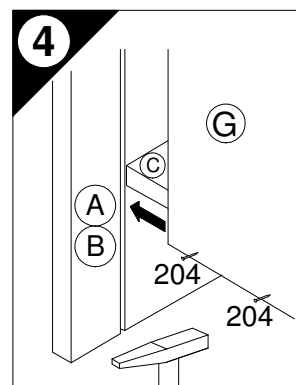
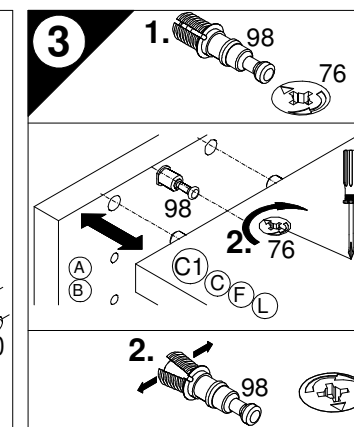
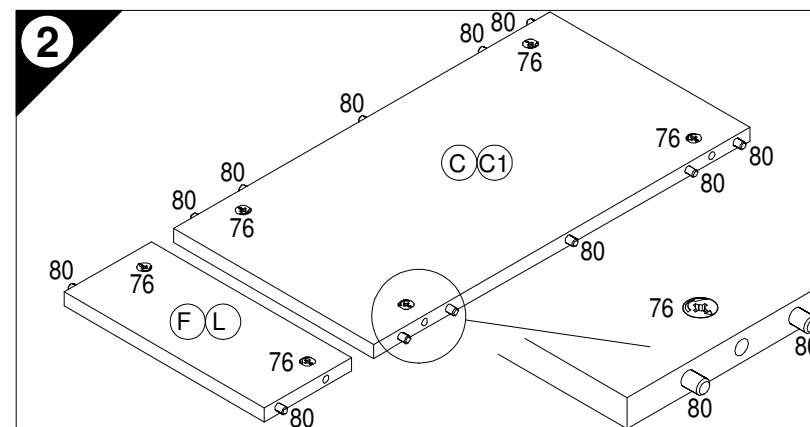
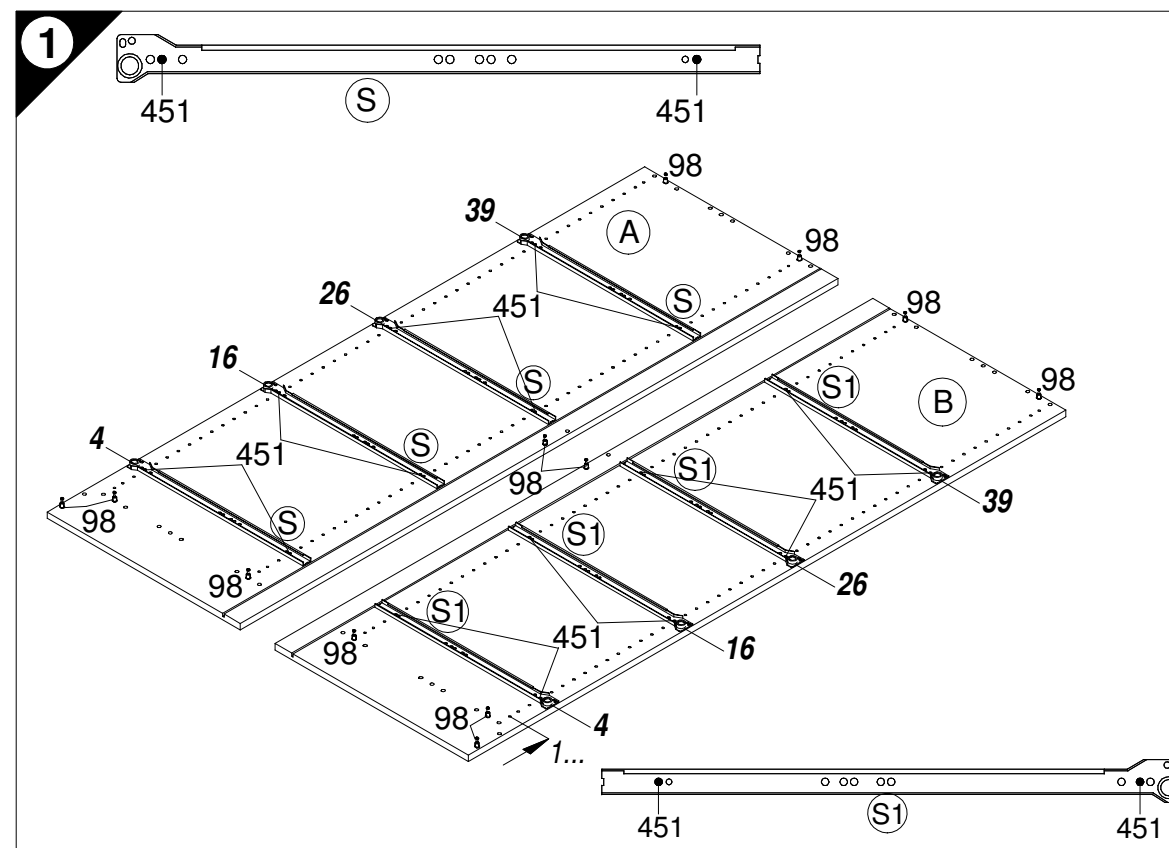
JAKA-BKL GmbH
Jaka Straße 3
D-32351 Stemwede-Wehdem



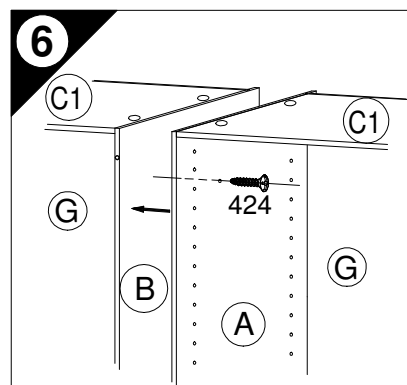
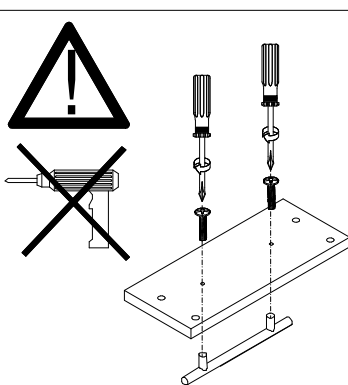
Service-Hotline
01805-678101
0,14€ pro Min.
++49 für Österreich
Auslandstarif pro Min.
service@jaka-bkl.de
voor Nederland en België
00800-40119350
benelux@jaka-bkl.de



Montageanleitung



5 Holzunterlage verwenden!
Use a wooden base!
Utiliser un support en bois!
Houten onderlegger gebruiken!
Utilizar bases de madera!
Utilizzare una base di legno!
При`енять деревянную подложку!
Używać podkładkę z drewna!
Alkalmazzon fa alátétet!
Použite drevený podklad!
Uporabite leseno podlago!
Käytä puualustaa!
Använd ett träunderlag!



7 Wandbefestigung zwingend erforderlich!
Wall fixing essential!
A fixer impérativement au mur!
Wandbevestiging dringend vereist!
¡Fijación en la pared absolutamente necesaria!
Il fissaggio alla parete è indispensabile!
Крепление к стене обязательно!
Mocowanie do ściany bezwzględnie konieczne!
A falra történő rögzítésre feltétlenül szükség van!
Nástěnná montáž nezbytně nutná!
Obvezna je pritrđitev na steno!
Seinäkiinnike välttämätön!
Ett väggfäste är absolut nödvändigt!

Untergrund und Befestigungsmittel auf Eignung prüfen!
Check substructure and fixings for suitability!
Contrôler si le support et les moyens de fixation sont bien adéquats!
Ondergrond en bevestigingsmateriaal op functionaliteit controleren!
¡Comprobar el suelo y los medios de fijación en cuanto a su aptitud!
Controllare l'idoneità del fondo e del materiale di fissaggio!
Оснoвание и крепежный`атериал проверить на пригодность!
Podłozę oraz materiały do zamocowania sprawdzić na ich przydatność!
Az alapfelületet és a rögzítő anyagokat megfelelőség szempontjából ellenőrizni kell!
Přezkoušejte podklad a vhodnost upevňovacích prostředků!
Preverite, če se ujemajo spodnja stran in pritrđilna sredstva!
Tarkista alustan ja kiinnittinten sopivuus.
Kontrollera att underlaget och fästmedlen är lämpliga!

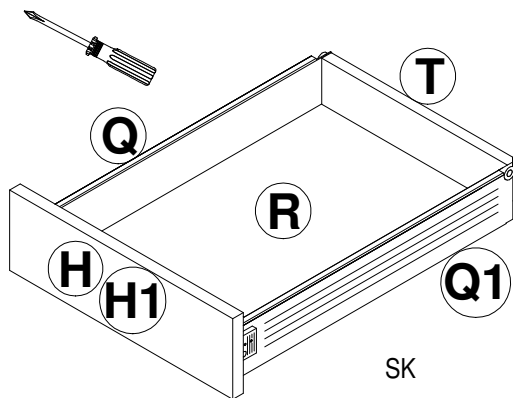
Ersatzteile/Spare parts/pièces de rechange/Reserveonderdelen/Piezas de recambio/Ricambi/Запасные части/Części zamienne/pótalkatrészek/Náhradní části/Nadomestni deli/varaosat/reservdelar

30cm MHFZ 306-9 | (A) E962013 (B) E962014 (C) E954216 (C1) E954216 (F) E970976 (G) E970036 (H) E940603 (H1) E940596 (L) E970976 (S) E946003 (S1) E946004 (P) E540106
30cm MHFZO 306-9 | (A) E962013 (B) E962014 (C) E954216 (C1) E954216 (F) E970976 (G) E970036 (H) E940603 (H1) E940596 (L) E970976 (S) E946003 (S1) E946004

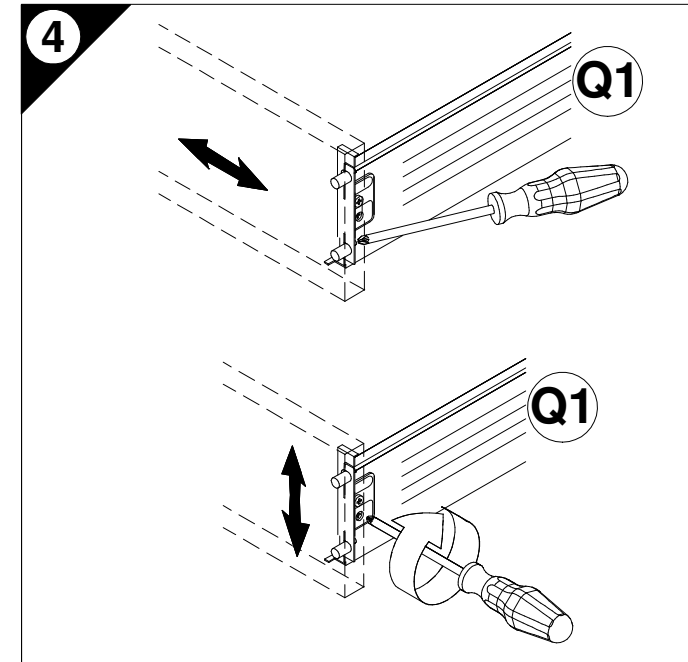
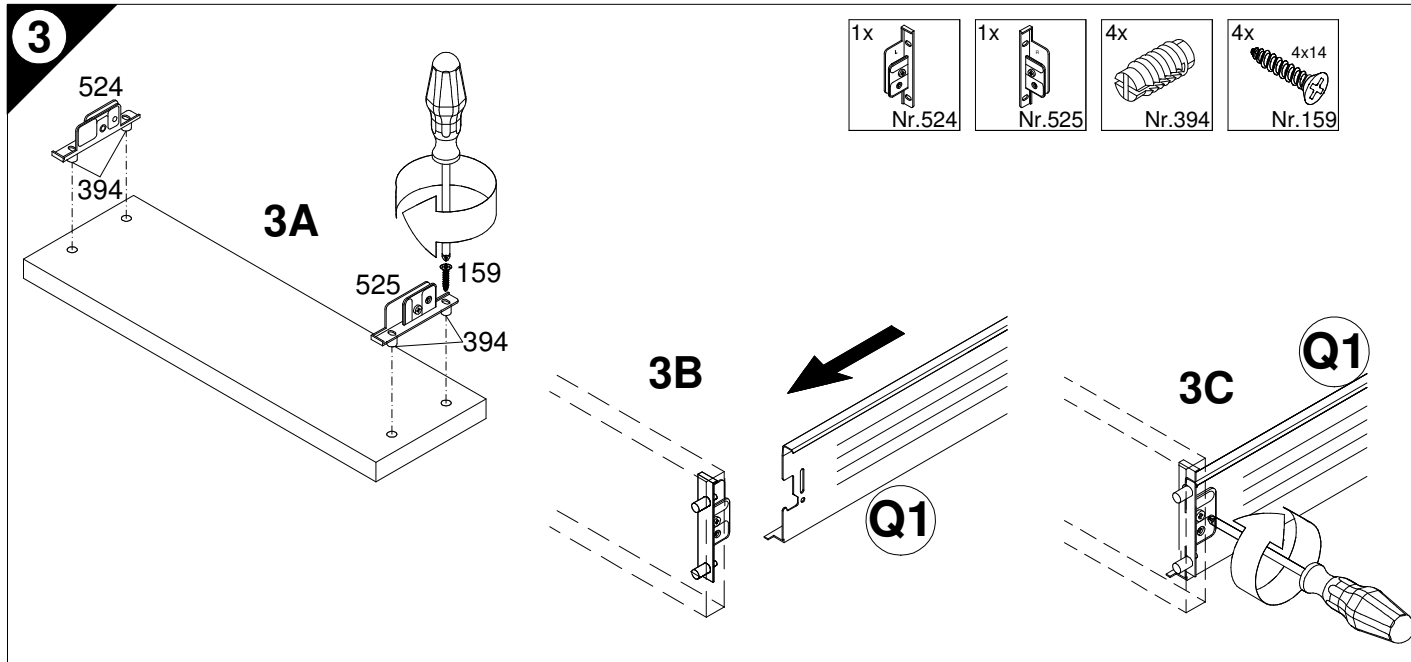
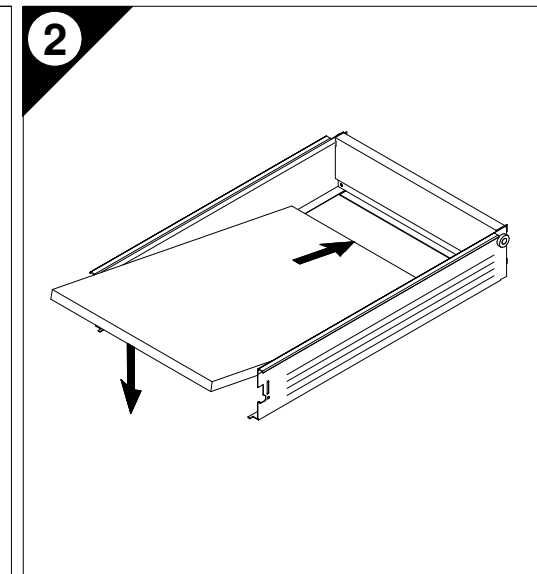
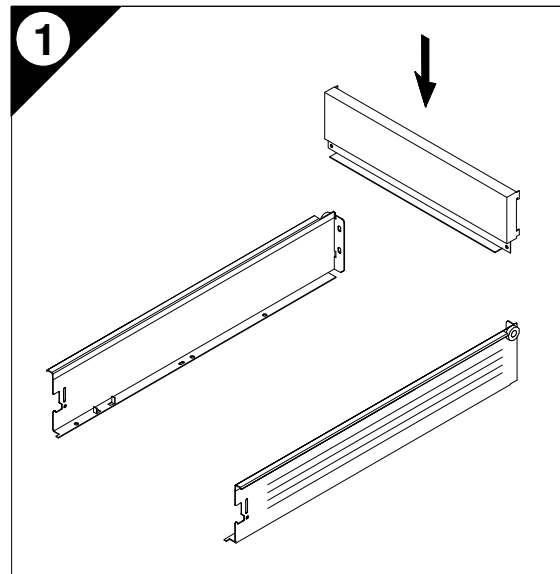
500633.1A 08/14 ms

SK

Montageanleitung

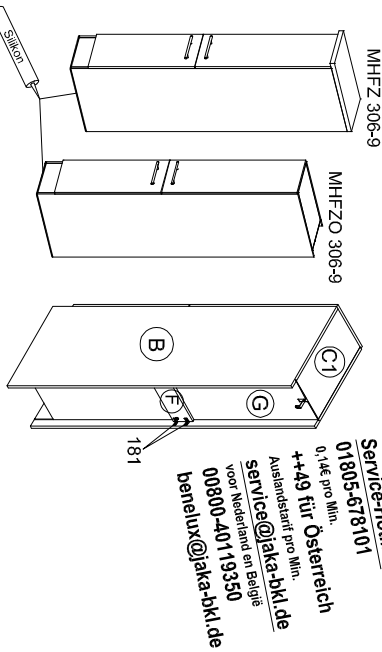
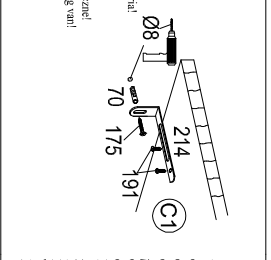
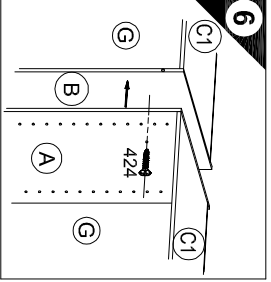
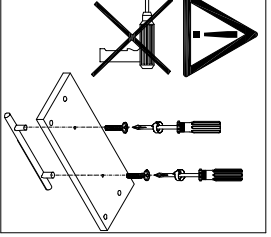
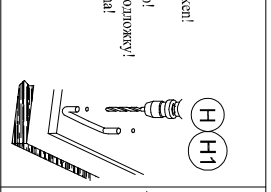
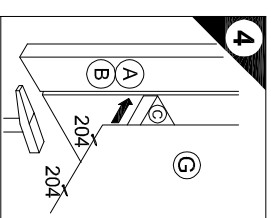
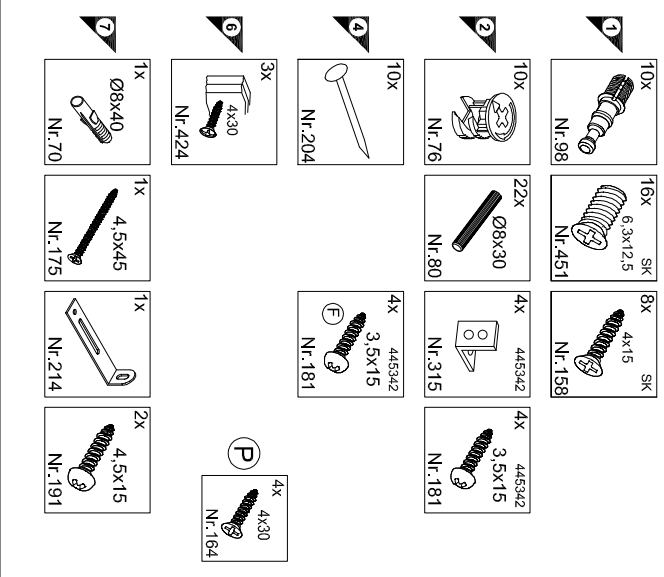
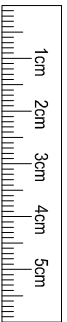


Service-Hotline
 01805-678101
 0,14€ pro Min.
 ++49 für Österreich
 Auslandstarif pro Min.
 service@jaka-bkl.de
 voor Nederland en België
 00800-40119350
 benelux@jaka-bkl.de



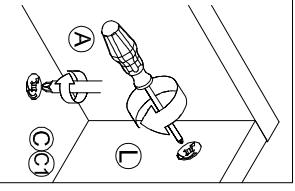
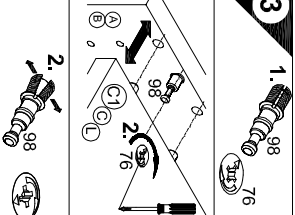
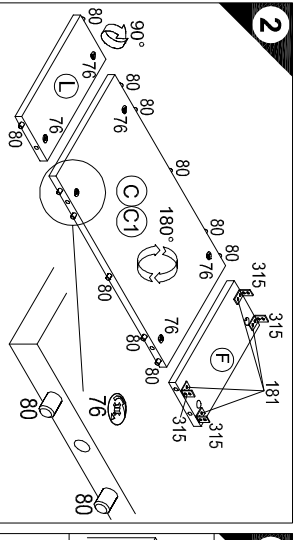
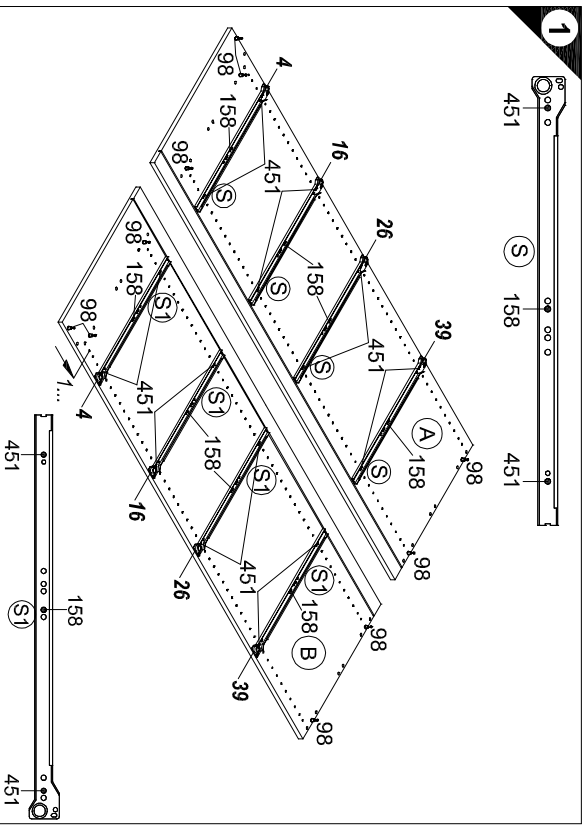
Ersatzteile/ Spare parts/pièces de rechange/Reserveonderdelen/Piezas de recambio/Ricambi/Запасные части/Części zamiennie/pótalkatrészek/Náhradní části/Nadomestni deli/varaosat/reservdelar

30cm SK | (Q)E946001 (Q1) E946002 (R) E941902 (T) E946019



Service-Hotline
01805-678101
0,14€ pro Min.
+++49 für Österreich
Auslandstarif pro Min.
Service@jaka-bi.de
vor Nederland on België
00800 401 19350
benelux@jaka-bi.de

Montageanleitung



1 Wandbefestigung zur tragenden Wand!
Wall fixing essential!
A fixer impérativement au mur !
Wandbefestigung tragend / versat
Fixation en la pared / absolutamente necesario!
Il fissaggio alla parete è indispensabile!
Крепление к стене обязательно!
А fixa oportea / fixa la zidului / necesare!
Скрепление на стену обязательно!
Lini vargslaget är absolut nödvändigt!

2 Untergrund und Befestigungsmittel auf Festigung prüfen!
Controlle si le suport et les moyens de fixation sont bien adaptés !
Ondergrond en bevestigingsmiddelen op functionaliteit controleren!
Il controllo del suolo e dei materiali di fissaggio!
Осмотрител и крепежните материал преверител на пригодността!
Az alapfelszól és a rögzítési anyagok megfelelőségét szemvizuálisan ellenőrizni kell!
Pre verita, ce se sprijunio sprijunio stani in pirtidina stevesit!
Türkmen Altanlar jıarmatılarını sıprınsın.
Контроліруйте підґрунтя і кріпильні матеріали!

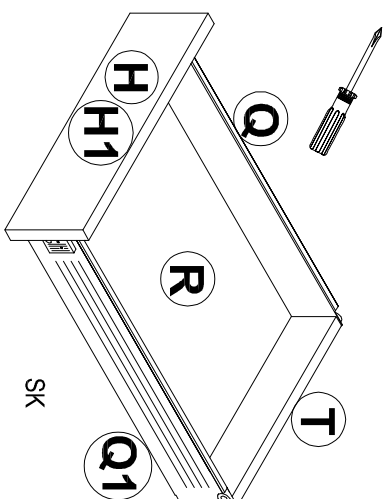
3 Holzunterlage verwenden!
Use a wooden base!
Houten onderlegger gebruiken!
Utilizar baze de material!
Utilizzare una base di legno!
Применять деревянную подложку!
Уżyć drewniany podkład!
Алканмазонаға аяқалдет!
Použiť drevený podklad!
Uporabite leseno podlagi!
Kiványt pıualusnari!
Använd ett träunderlag!

Ersatzteile/Spare parts/pièces de rechange/Reserveonderdelen/Piezas de recambio/Ricambi/Запасные части/Části/zamienky/rótkalkatárszek/Náhradní části/Nadomestni deli/yapısalat/reservdeklar

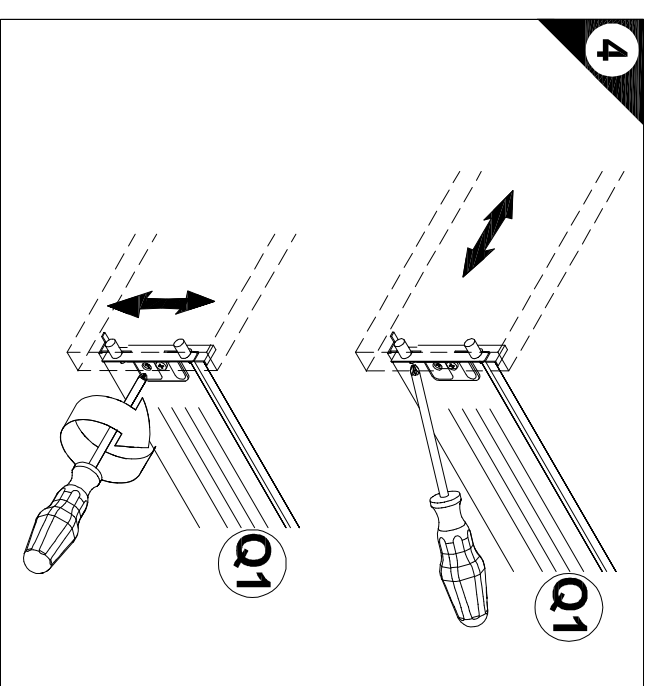
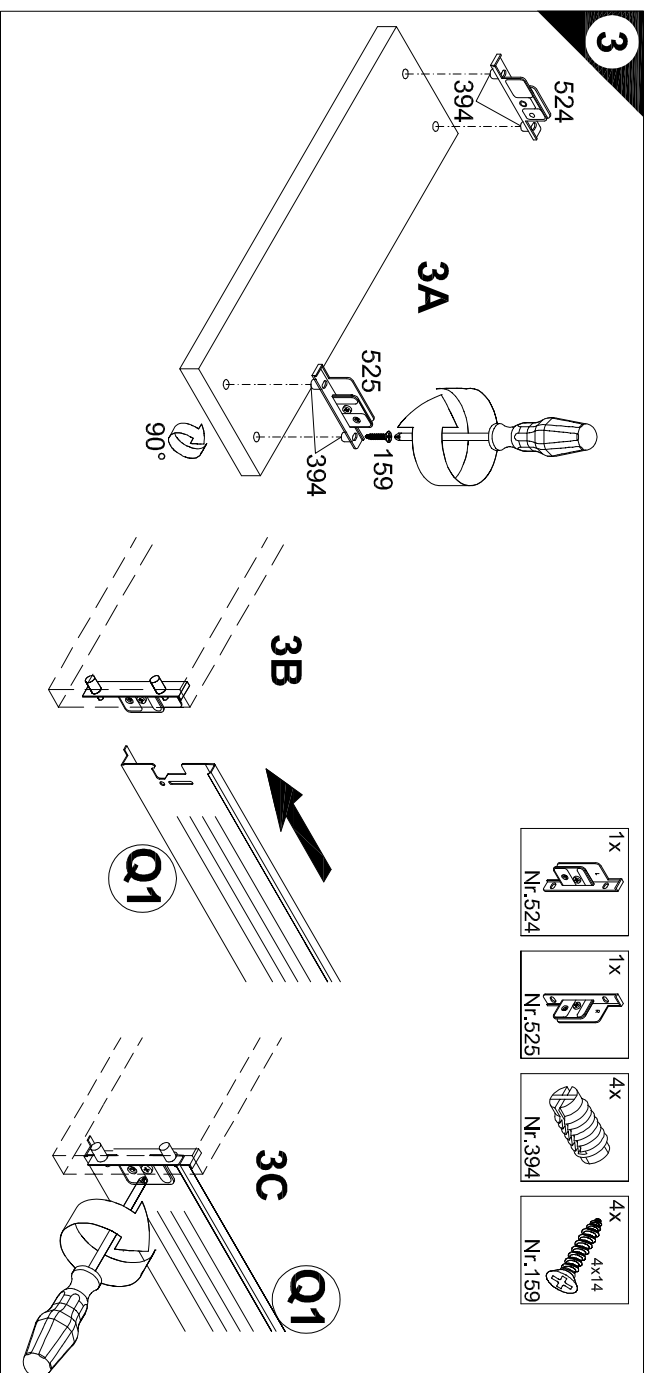
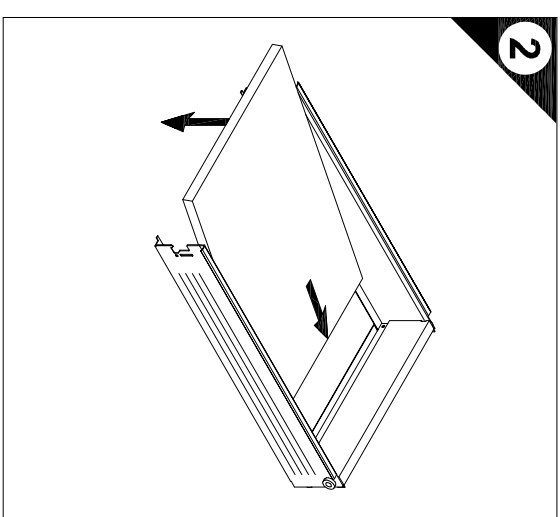
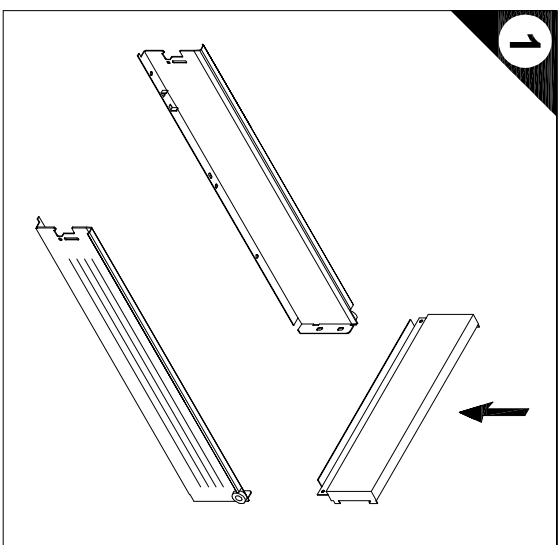
- | | | | | | | | | | | | | | |
|------------------|-----------|-----------|-----------|-----------|-----------|-----------|-----------|-----------|-----------|-----------|-----------|-----------|-----------|
| 30cm MHFZ 306-9 | Ⓐ E962013 | Ⓑ E962014 | Ⓒ E954216 | Ⓓ E970036 | Ⓔ E970976 | Ⓕ E940603 | Ⓖ E940596 | Ⓚ E970036 | Ⓛ E940603 | Ⓜ E940596 | Ⓝ E946003 | Ⓟ E946004 | Ⓠ E540106 |
| 30cm MHFZO 306-9 | Ⓐ E962013 | Ⓑ E962014 | Ⓒ E954216 | Ⓓ E970036 | Ⓔ E970976 | Ⓕ E940603 | Ⓖ E940596 | Ⓚ E970976 | Ⓛ E946003 | Ⓜ E946004 | Ⓝ E946003 | Ⓟ E946004 | |



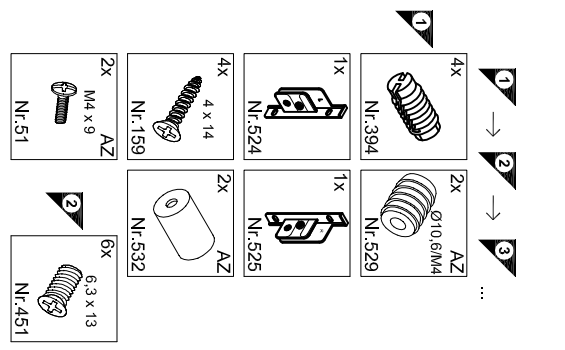
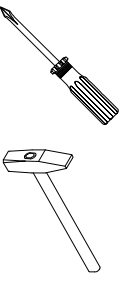
Montageanleitung



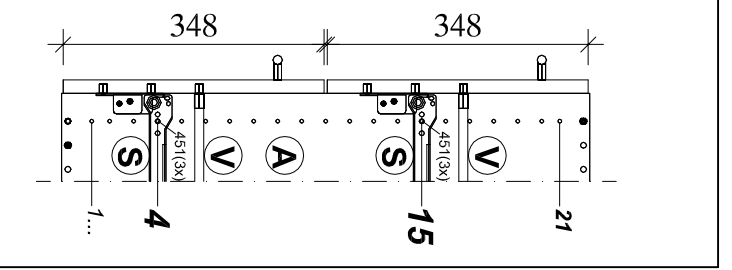
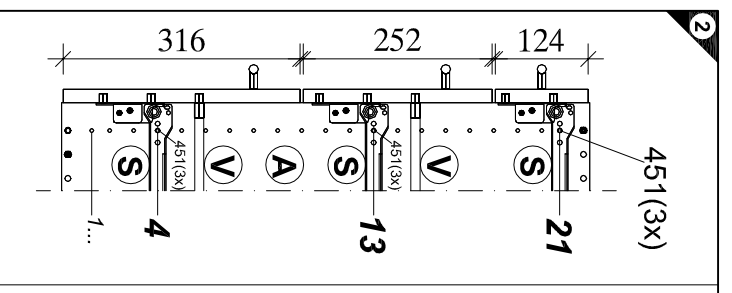
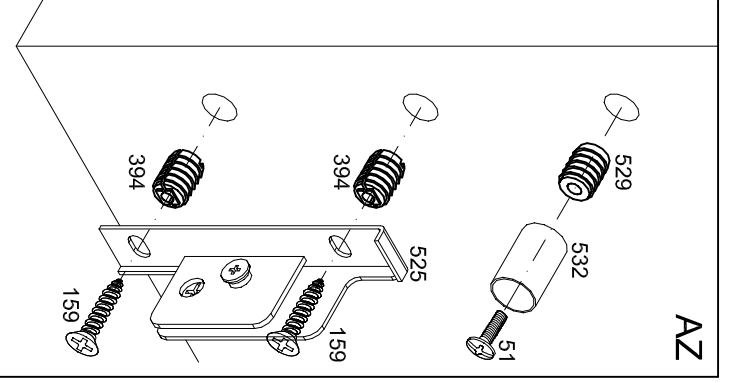
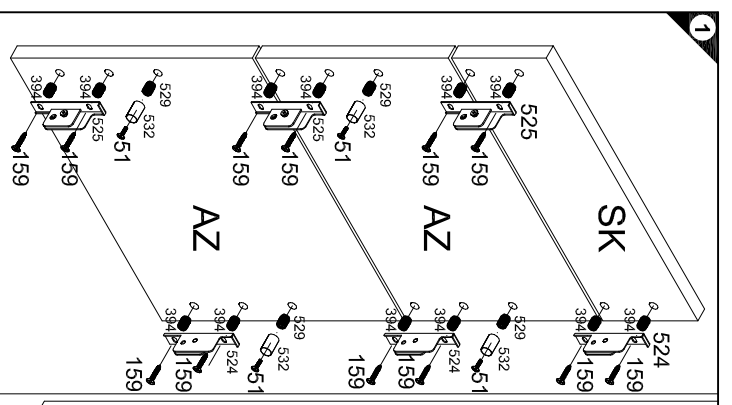
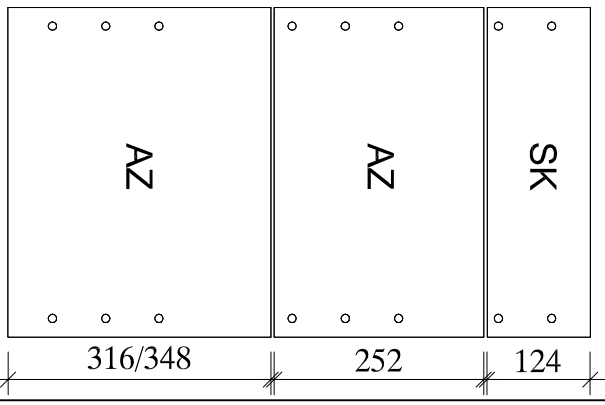
Service-Hotline
 01805-678101
 0,14€ pro Min.
 ++49 für Österreich
 Auslandsstarif pro Min.
 service@jaka-bkl.de
 voor Nederland en België
 00800-40119350
 benelux@jaka-bkl.de



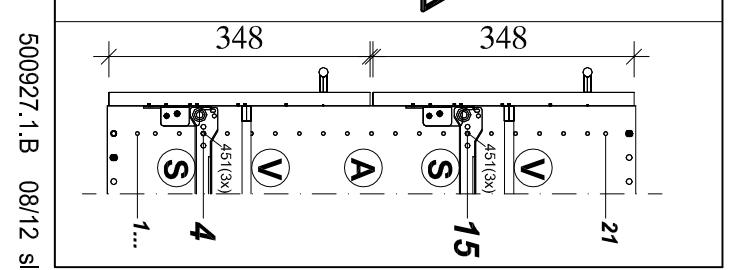
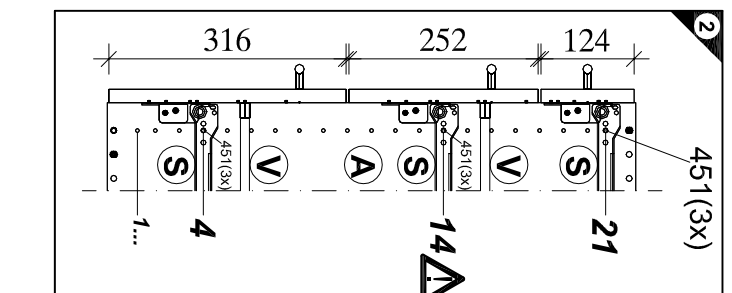
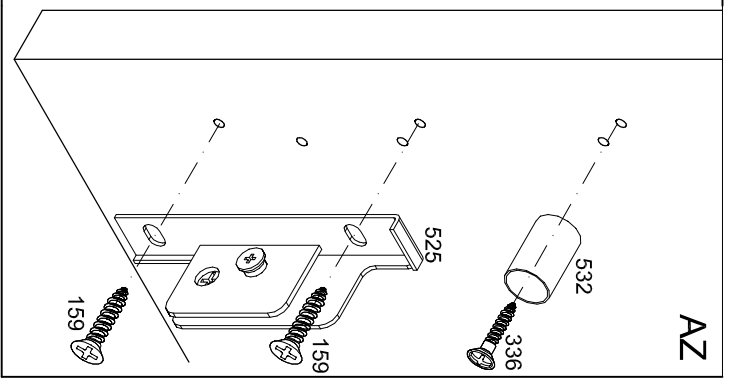
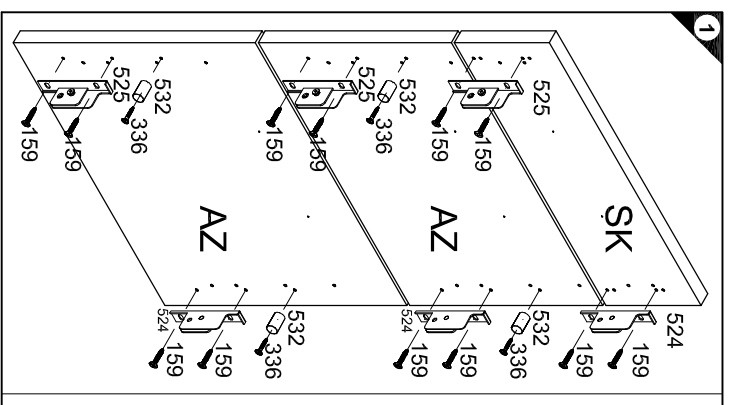
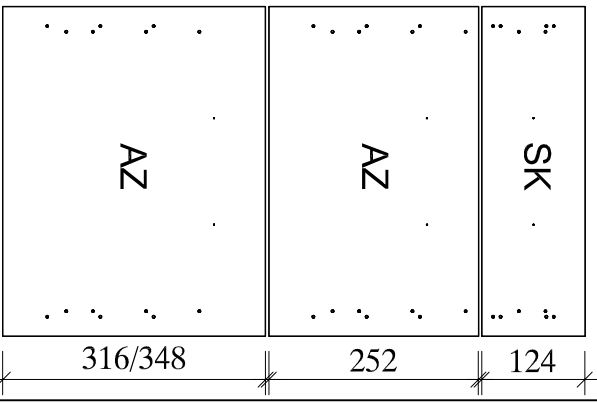
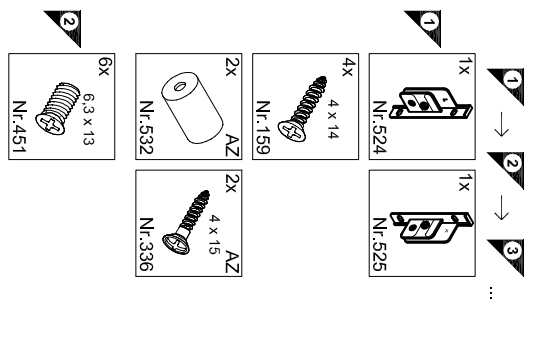
Ersatzteile/ Spare parts/pièces de rechange/Reserveonderdelen/Piezas de recambio/Ricambi/Запасные части/Części zamienne/pótalakatrészek/Náhradní části/Nadomestni deli/varosavat/reserv delar
 30cm SK | Q E946001 Q1 E946002 R E941902 T E946019



**Variante I
METABOX**



**Variante 2
METABOX**



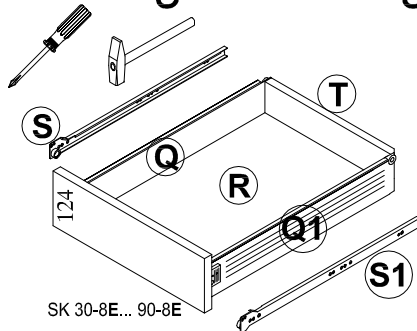
Opfit Jaka-Wibel GmbH
 Jaka Straße 3
 D-32351 Stemwede-Wehden

Montageanleitung

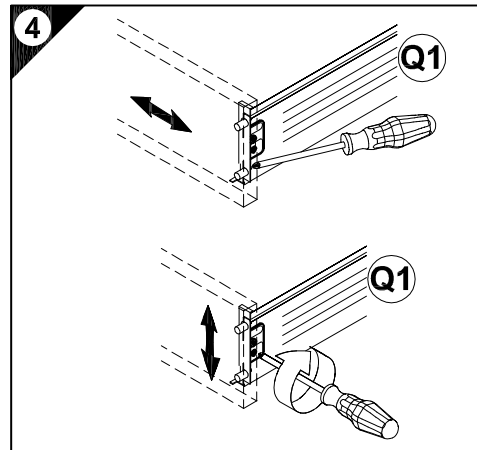
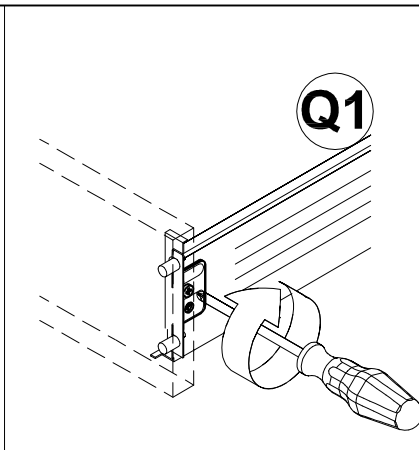
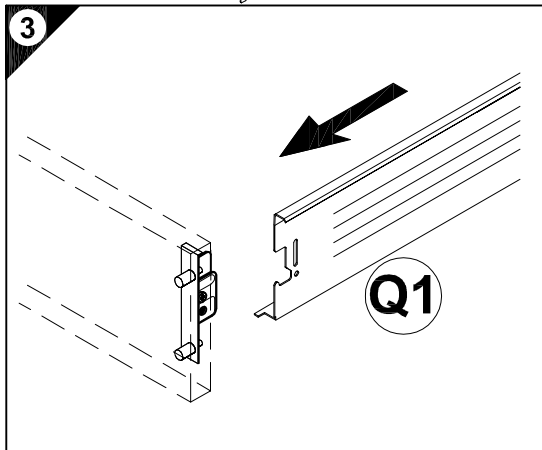
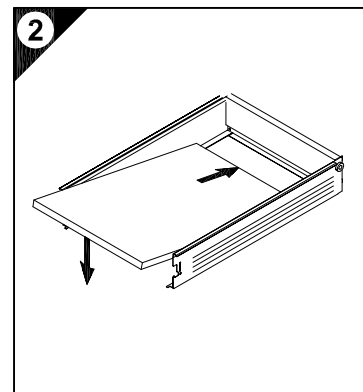
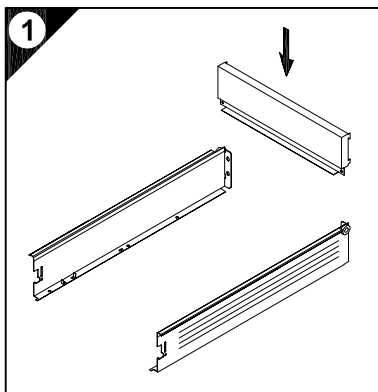


Optifit Jaka-Möbel GmbH
Jaka Straße 3
D-32351 Stemwede-Wehden

Service-Hotline
01805-678101
0,14€ pro Minute
++49 für Österreich
Auslandstarif pro Minute
service@optifit.de
voor Nederland en België
00800-40119350
benelux@optifit.de

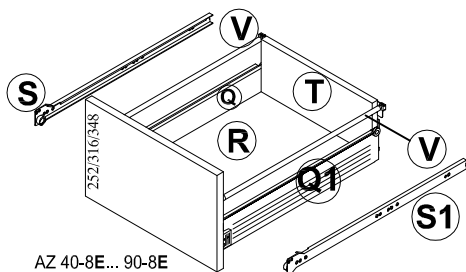


SK 30-8E... 90-8E

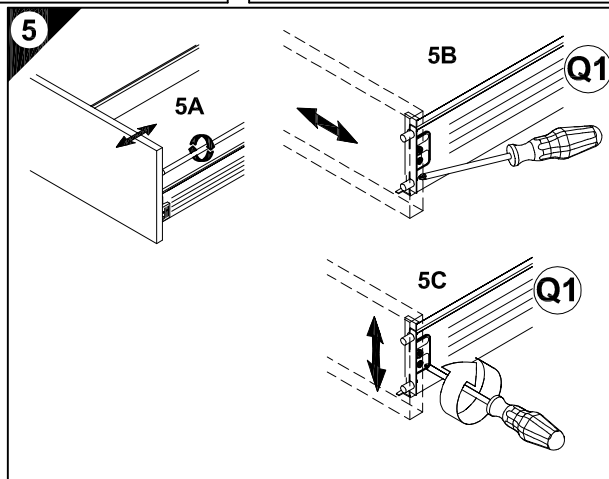
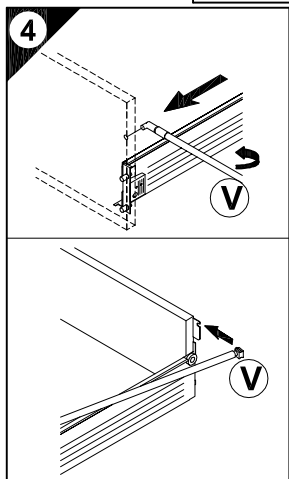
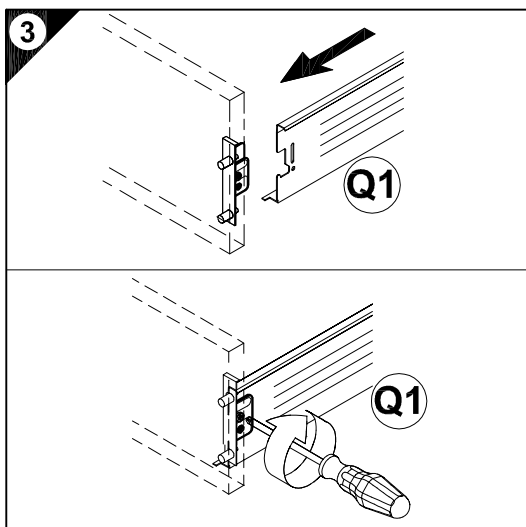
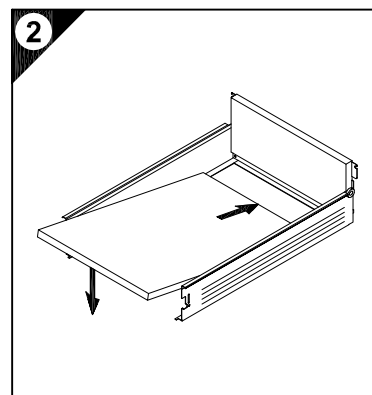
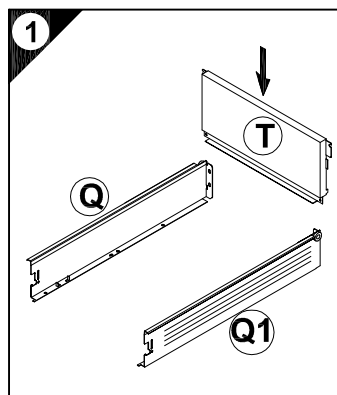


Ersatzteile/Spare parts/pièces de rechange/Reserveonderdelen/Piezas de recambio/Ricambi/Запасные части/Części zamienn/pótalkatrészek/Náhradní části/Nadomestni deli/varaosat/reservdelar

30cm SK 30-8E	Q E946001	Q1 E946002	R E941902	S E946003	S1 E946004	T E946019
40cm SK 40-8E	Q E946001	Q1 E946002	R E941907	S E946003	S1 E946004	T E946020
50cm SK 50-8E	Q E946001	Q1 E946002	R E941908	S E946003	S1 E946004	T E946021
60cm SK 60-8E	Q E946001	Q1 E946002	R E941909	S E946003	S1 E946004	T E946017
90cm SK 90-8E	Q E946001	Q1 E946002	R E941913	S E946003	S1 E946004	T E946018



AZ 40-8E... 90-8E



Ersatzteile/Spare parts/pièces de rechange/Reserveonderdelen/Piezas de recambio/Ricambi/Запасные части/Części zamienn/pótalkatrészek/Náhradní části/Nadomestni deli/varaosat/reservdelar

40cm AZ 40-8E	Q E946001	Q1 E946002	R E941907	S E946003	S1 E946004	T E946022	V E946006
50cm AZ 50-8E	Q E946001	Q1 E946002	R E941908	S E946003	S1 E946004	T E946023	V E946006
60cm AZ 60-8E	Q E946001	Q1 E946002	R E941909	S E946003	S1 E946004	T E946024	V E946006
80cm AZ 80-8E	Q E946001	Q1 E946002	R E941911	S E946003	S1 E946004	T E946025	V E946006
90cm AZ 90-8E	Q E946001	Q1 E946002	R E941913	S E946003	S1 E946004	T E946013	V E946006

SERVICEKARTE

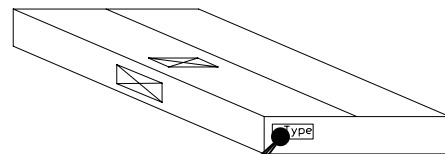
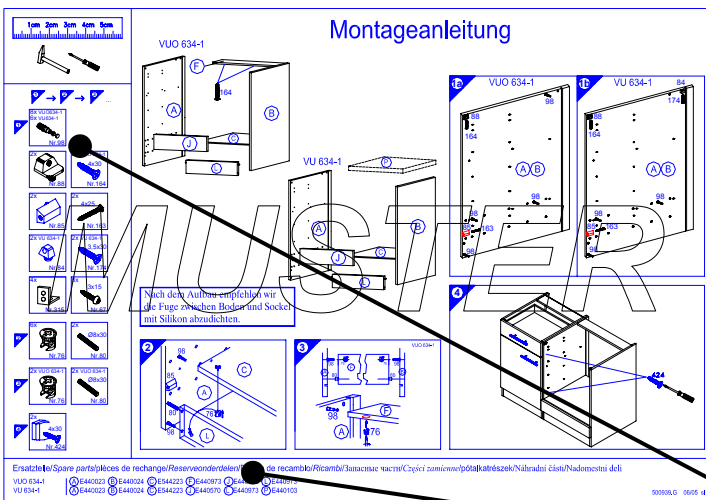
VH

Liebe Kundin, lieber Kunde,

obwohl wir unsere Möbel vor der Auslieferung einer eingehenden Endkontrolle unterziehen, kann es vorkommen, dass einmal ein Zubehörteil fehlt oder während des Transports beschädigt wird. Senden sie den Artikel bitte nicht zurück, sondern fordern sie einfach Ersatz für das Einzelteil bei unserer Kundenhotline an. Die Telefonnummern finden sie auf den Serviceseiten im Katalog.

Bitte benennen sie die Teile wie sie auf ihrer Aufbauanleitung angegeben sind. Fügen sie auch **Artikelnummer, Modellnamen und Farbnummer** bei. **Siehe Beispiel.**

Wir werden ihre Anforderung sofort bearbeiten und ihnen das Ersatzteil umgehend zusenden.



Muster - Bestellung		
Artikelnummer	123 456	
Modellname	Unterschrank VU634	
Farbe	TA 01	
Benötigte Ersatzteile:		
Bezeichnung	Nr.	Anzahl
Beschlagteil	98	2
Teil B	E 440 023	1

Bitte entnehmen sie die notwendige Ersatzteilnummer der Aufbauanleitung die zum Möbel gehört!

Kundendaten	
Kundennummer	
Name	
Vorname	
Strasse	
Haus-Nr.	
PLZ	
Ort	
Rechnungsdatum	
Tel. für Rückfragen	
Notizen:	

Ersatzteilbestellung		
Artikelnummer		
Modellname		
Farbe		
Benötigte Ersatzteile:		
Bezeichnung	Nr.	Anzahl
Grund der Ersatzteilanforderung:		