

(D) Montageanleitung
 (FR) Notice de montage
 (NL) Handleiding voor de montage

(GB) Assembly instructions
 (IT) Istruzioni di montaggio
 (PL) Instrukcja montażu

(CZ) Montážní návod
 (HU) Szerelési útmutató
 (TR) Montaj talimatı

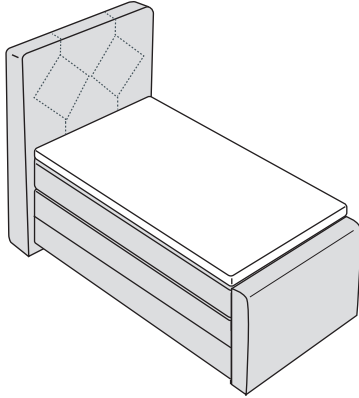
(SK) Návod na montáž
 (RO) Instrucțiuni de montaj
 (RU) Инструкция по монтажу

Atlanta

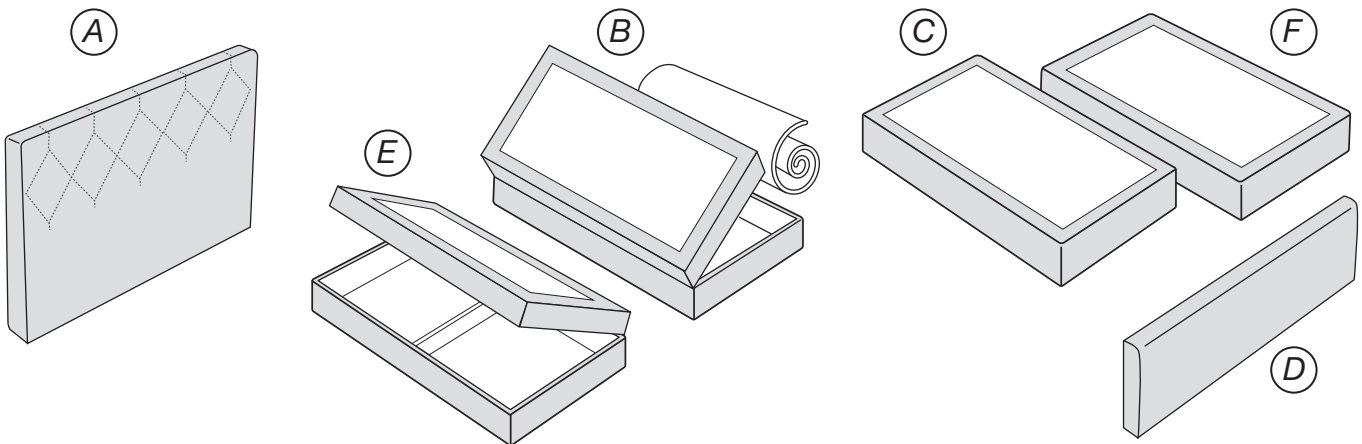
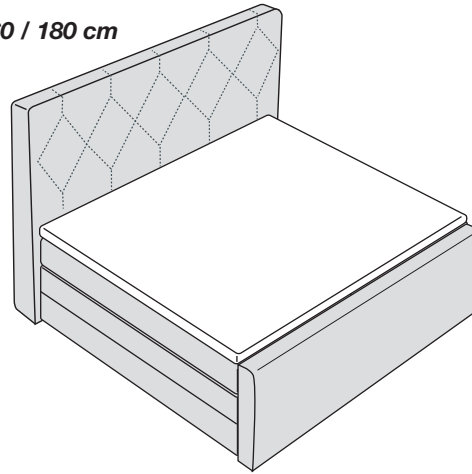
Boxspring



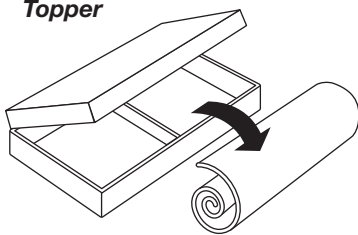
90 / 120 / 140 cm



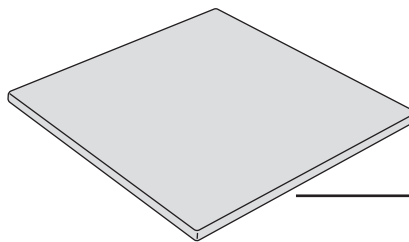
160 / 180 cm



Topper

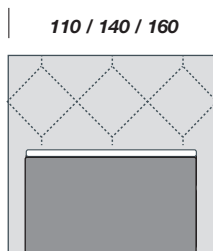


90 / 120 / 140 / 160 / 180 cm



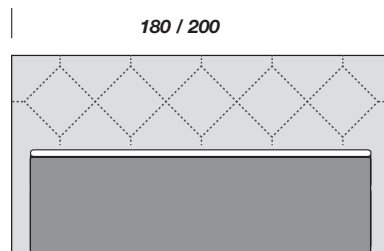
48-72 h → 21°C

A. 115
B. 105



110 / 140 / 160

90 / 120 / 140



180 / 200

160 / 180

59 cm

ⓓ Montageanleitung
ⓕⓇ Notice de montage
ⓃⓁ Handleiding voor de montage

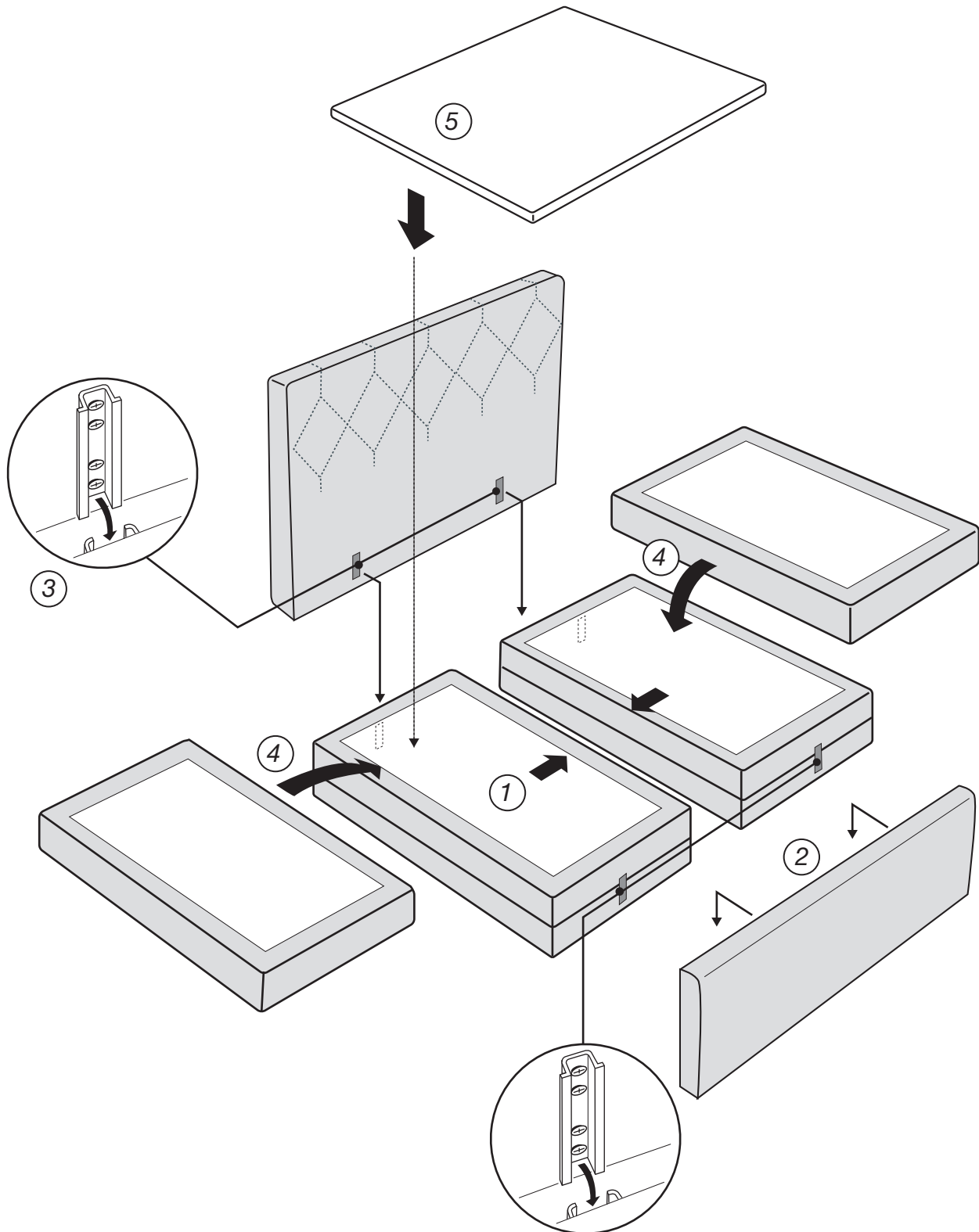
ⓖⓑ Assembly instructions
ⓔⓣ Istruzioni di montaggio
ⓅⓁ Instrukcja montażu

ⒸⓏ Montážní návod
ⓗⓞ Szerelési útmutató
ⓣⓇ Montaj talimati

ⓈⓀ Návod na montáž
Ⓡⓞ Instrucțiuni de montaj
Ⓡⓞ Инструкція по монтажу

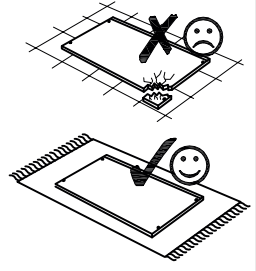
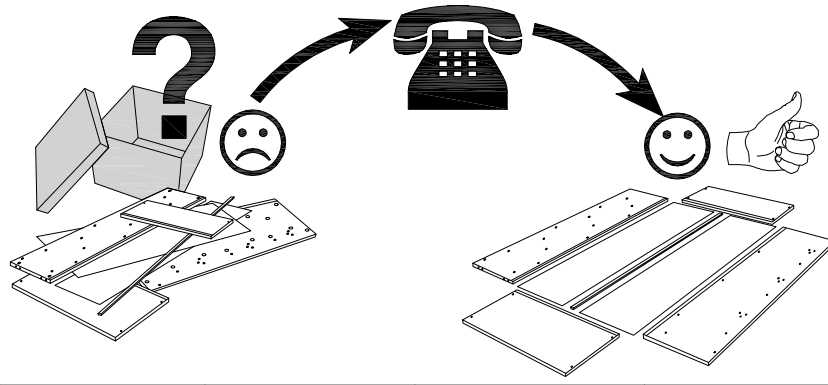
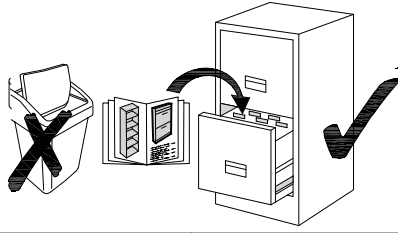
Atlanta

Boxspring



Name / Nom / Nome / Naaz / Nazwa / Jméno
 Názov / Név / Denumire / Isim / Название

Atlanta



	(A)	(B)	(C)	(D)	(E)	(F)
90 120 140						
160 180						

