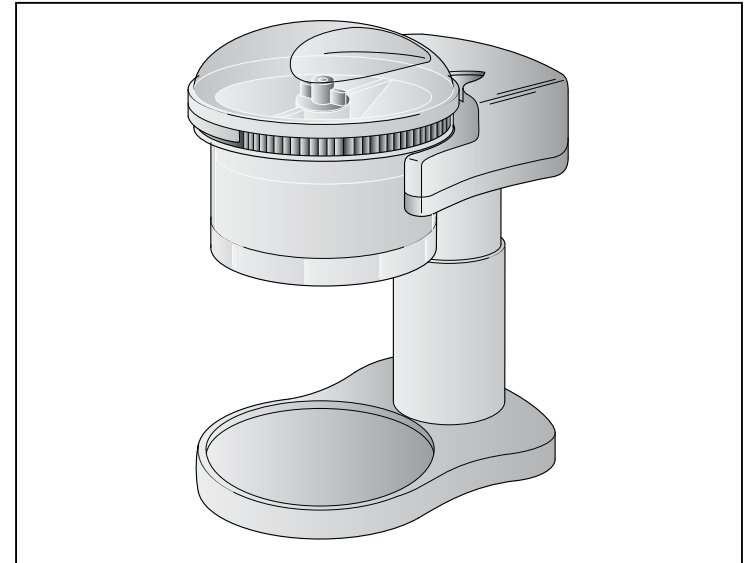


Ariete



Cod. 6095101100 Rev. 0 del 10/01/2014

199 202 250
NUMERO UNICO

Ariete

De' Longhi Appliances Srl
Divisione Commerciale Ariete
Via San Quirico, 300
50013 Campi Bisenzio FI - Italy
E-Mail: info@ariete.net
Internet: www.ariete.net

CE

Mod. 78

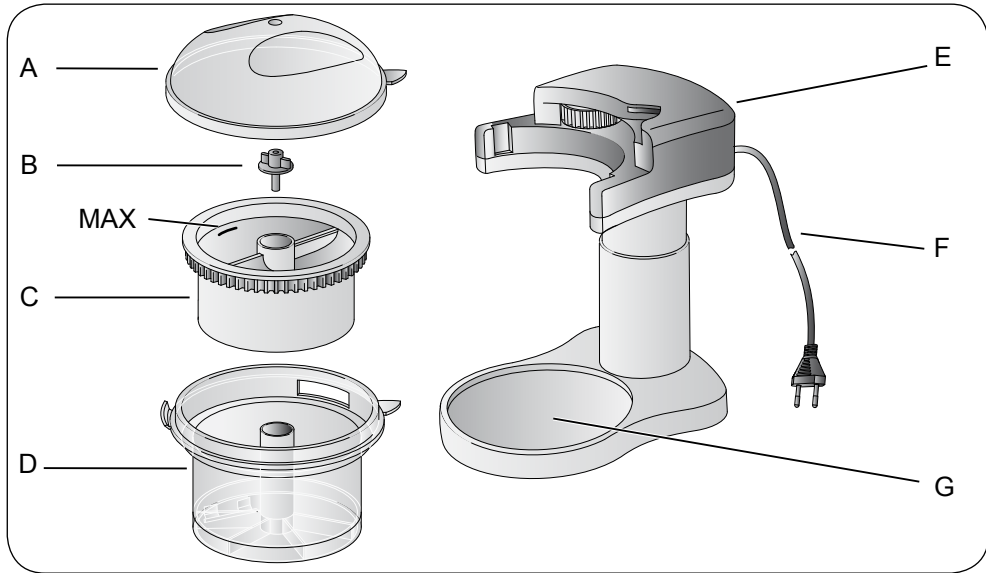


Fig. 1

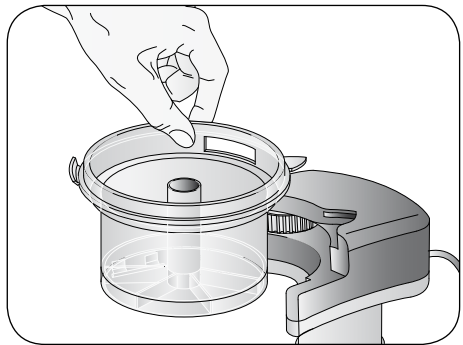


Fig. 2

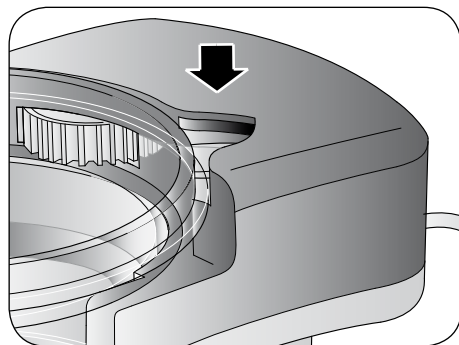


Fig. 3

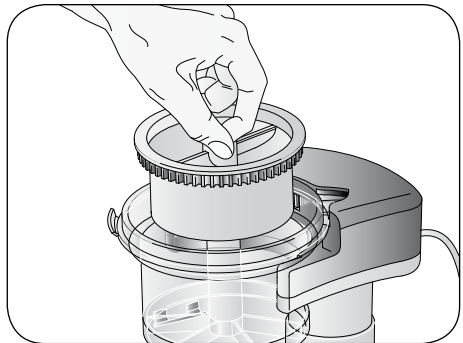


Fig. 4

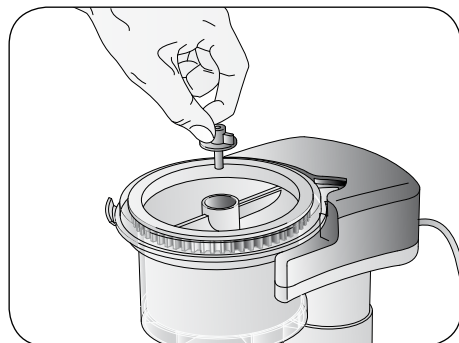


Fig. 5

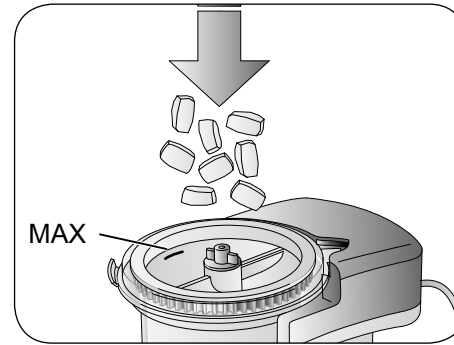


Fig. 6



Fig. 7

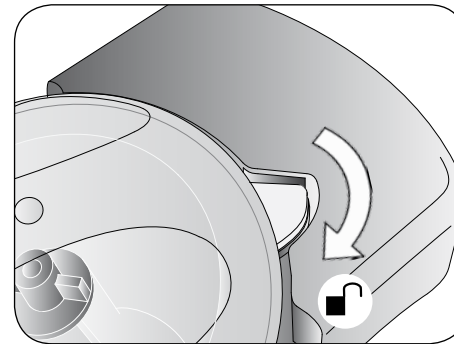


Fig. 8

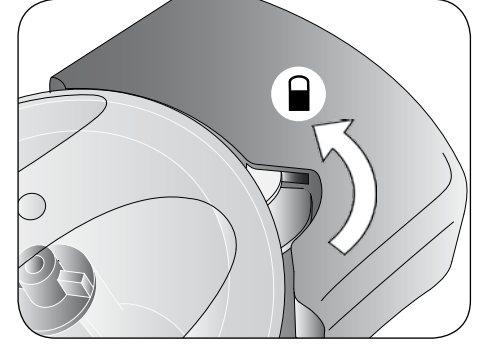


Fig. 9

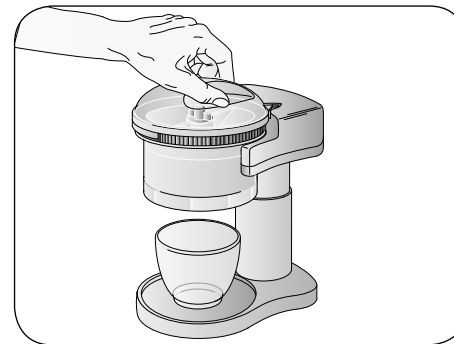


Fig. 10

AVVERTENZE DI SICUREZZA

LEGGERE ATTENTAMENTE LE ISTRUZIONI PRIMA DELL'USO.

USANDO APPARECCHI ELETTRICI È NECESSARIO PRENDERE LE OPPORTUNE PRECAUZIONI, TRA LE QUALI:

- 1 Assicurarsi che il voltaggio elettrico dell'apparecchio corrisponda a quello della vostra rete elettrica.
- 2 Non lasciare l'apparecchio incustodito quando collegato alla rete elettrica; scollegare il cavo di alimentazione dalla presa di corrente dopo ogni uso.
- 3 Non mettere l'apparecchio sopra o vicino a fonti di calore.
- 4 Durante l'utilizzo posizionare l'apparecchio su di un piano orizzontale stabile e ben illuminato.
- 5 Non lasciare l'apparecchio esposto ad agenti atmosferici (pioggia, sole, ecc...).
- 6 Fare attenzione che il cavo elettrico non venga a contatto con superfici calde.
- 7 L'apparecchio può essere usato da bambini con un'età superiore a 8 anni e da persone che hanno capacità fisiche, sensoriali o mentali ridotte, oppure con mancanza di esperienza o di conoscenza, solo se sono seguiti da una persona responsabile o se hanno ricevuto e compreso le istruzioni e i pericoli presenti durante l'uso dell'apparecchio.
- 8 Le operazioni di pulizia e di manutenzione non dovranno essere svolte da bambini minori di 8 anni senza la supervisione di un adulto.
- 9 Assicurarsi che i bambini non giochino con l'apparecchio.
- 10 Non immergere mai il corpo del prodotto, la spina ed il cavo elettrico in acqua o altri liquidi, usare un panno umido per la loro pulizia.
- 11 Anche quando l'apparecchio non è in funzione, staccare la spina dalla presa di corrente elettrica prima di inserire o togliere le singole parti o prima di eseguire la pulizia.
- 12 Assicurarsi di avere sempre le mani ben asciutte prima di utilizzare o di regolare gli interruttori posti sull'apparecchio o prima di toccare la spina e i collegamenti di alimentazione.
- 13 Non scollegare la spina dalla presa di corrente tirandola per il cavo.
- 14 Non usare l'apparecchio se il cavo elettrico o la spina risultano danneggiati, o se l'apparecchio stesso risulta difettoso. Tutte le riparazioni, compresa la sostituzione del cavo di alimentazione, devono essere eseguite solamente dal Centro Assistenza Autorizzato o da persona con qualifica simile, al fine di prevenire ogni rischio.
- 15 In caso di utilizzo di prolunghe elettriche, quest'ultime devono essere adeguate alla potenza dell'apparecchio, onde evitare pericoli all'operatore e per la sicurezza dell'ambiente dove si opera. Le prolunghe non adeguate possono provocare anomalie di funzionamento.
- 16 Non lasciar pendere il cavo in un luogo dove potrebbe essere afferrato da un

bambino.

- 17 Per non compromettere la sicurezza dell'apparecchio, utilizzare solo parti di ricambio e accessori originali, approvati dal costruttore.
- 18 L'apparecchio è destinato solo ad uso domestico, e non deve essere adibito ad uso commerciale o industriale.
- 19 L'apparecchio è conforme alla Direttiva 2006/95/CE e alla Direttiva EMC 2004/108/CE. L'apparecchio è conforme al regolamento (EC) No 1935/2004 del 27/10/2004 sui materiali in contatto con alimenti.
- 20 Eventuali modifiche a questo prodotto, non espressamente autorizzate dal produttore, possono comportare il decadimento della sicurezza e della garanzia del suo utilizzo da parte dell'utente.
- 21 Allorché si decida di smaltire come rifiuto questo apparecchio, si raccomanda di renderlo inoperante tagliandone il cavo di alimentazione. Si raccomanda inoltre di rendere innocue quelle parti dell'apparecchio suscettibili di costituire un pericolo, specialmente per i bambini che potrebbero servirsi dell'apparecchio per i propri giochi.
- 22 Gli elementi dell'imballaggio non devono essere lasciati alla portata dei bambini in quanto potenziali fonti di pericolo.
- 23 Tenere le dita, gli utensili, ecc, a distanza dal cestello del ghiaccio mentre funziona, allo scopo di ridurre il rischio di danni a persone e alla macchina stessa. Gli utensili o gli oggetti taglienti e di metallo non devono essere utilizzati all'interno del cestello del ghiaccio. Tali oggetti possono danneggiare l'apparecchio. Si possono, invece, utilizzare utensili di gomma o di legno quando l'apparecchio è spento.
- 24 Il contenitore ha una lama affilata al suo interno. Maneggiare il contenitore con cura durante le fasi di montaggio, smontaggio e pulizia.
- 25 Prima di mettere in funzione l'apparecchio controllare che il cestello del ghiaccio e il contenitore siano puliti e liberi da oggetti estranei.
- 26 Non toccare mai le parti in movimento.
- 27 Non inserire le mani sotto al cestello del ghiaccio quando l'apparecchio è in funzione e quando è collegato alla rete elettrica.
- 29 Non fare funzionare l'apparecchio a vuoto.
- 30 L'apparecchio non deve funzionare per più di 5 minuti consecutivi. Attendere il raffreddamento del motore prima di eseguire una nuova operazione.
- 31 Staccare la spina dalla presa di corrente prima di rimuovere il contenitore o il cestello del ghiaccio.



Per il corretto smaltimento del prodotto ai sensi della Direttiva Europea 2009/96/CE si prega leggere l'apposito foglietto allegato al prodotto.

CONSERVARE QUESTE ISTRUZIONI

DESCRIZIONE DELL'APPARECCHIO

- A Coperchio
- B Dado di bloccaggio
- C Cestello del ghiaccio
- D Contenitore
- E Corpo motore
- F Cavo di alimentazione + spina
- G Base di appoggio

MONTAGGIO DELL'APPARECCHIO

Togliere tutto il materiale di imballaggio dai componenti.

Posizionare il corpo motore (E) dentro l'apertura presente sulla base di appoggio (G): premere a fondo il corpo motore.



Attenzione!

Prima dell'utilizzo dell'apparecchio si consiglia di lavare tutte le parti removibili che verranno a contatto con il ghiaccio (contenitore, cestello del ghiaccio, dado di bloccaggio e coperchio) con acqua e comune sapone da piatti.

ISTRUZIONI PER L'USO



Attenzione!

Le operazioni di montaggio e smontaggio dei componenti devono essere effettuate a macchina spenta e con la spina elettrica scollegata dalla presa di corrente.

Il contenitore ha una lama affilata al suo interno. Maneggiare il contenitore con cura durante le fasi di montaggio, smontaggio e pulizia.

Prima di procedere con l'utilizzo dell'apparecchio, assicurarsi di aver montato correttamente tutti i componenti:

- Posizionare il contenitore (D) sul corpo motore (Fig. 2). Allineare l'aletta presente sul contenitore con la sede presente sul corpo macchina (Fig. 3).
- Inserire il cestello del ghiaccio (C) nel contenitore (Fig. 4).
- Posizionare il dado di bloccaggio (B) nel foro presente sul cestello del ghiaccio (Fig. 5). Ruotare il dado in senso orario per bloccare il cestello del ghiaccio.
- Posizionare un bicchiere sulla base di appoggio (G), sotto al cestello del ghiaccio.

Se usate i bicchieri di carta inseriteli dentro ad una tazza più pesante.

- Introdurre il ghiaccio nel cestello (Fig. 6).

Non riempire mai il cestello del ghiaccio oltre il livello MAX.

- Inserire la spina nella presa di corrente.
- Posizionare il coperchio (A) sul contenitore (Fig. 7). Allineare l'aletta presente sul coperchio con la sede presente sul corpo macchina (Fig. 8).
- Ruotare il coperchio in senso antiorario. L'aletta presente sul coperchio entra nel corpo macchina e attiva la rotazione del motore (Fig. 9). Il cestello inizia a girare e il ghiaccio tritato scenderà nel bicchiere. Il coperchio deve essere tenuto bloccato con la mano (Fig. 10).
- Per interrompere la rotazione del cestello ruotare il coperchio in senso orario: riportare l'aletta presente sul coperchio fuori dal corpo macchina (Fig. 8).
- Scollegare la spina dalla presa di corrente.

Al termine dell'operazione potrebbero essere rimasti residui di ghiaccio nel cestello e nel contenitore. Rimuovere il ghiaccio in eccesso.



Attenzione!

L'apparecchio non deve funzionare per più di 5 minuti consecutivi. Attendere il raffreddamento del motore prima di eseguire una nuova operazione.

Quando usate l'apparecchio per la prima volta può accadere che emani un leggero odore e un po' di fumo. Questo è del tutto normale ed è dovuto alla esalazioni di oli usati per la lubrificazione delle parti dell'apparecchio.

I rumori che si sentono durante l'uso sono del tutto normali.

PULIZIA



Attenzione!

Tutte le operazioni di pulizia sotto indicate devono essere effettuate a macchina spenta e con la spina elettrica scollegata dalla presa di corrente.

Una manutenzione ed una pulizia regolari mantengono efficiente la macchina per un periodo maggiore. Non lavare mai i componenti della macchina in lavastoviglie. Non utilizzare getti di acqua diretta.

Ogni intervento va eseguito a macchina fredda.

Il contenitore ha una lama affilata al suo interno. Maneggiare il contenitore con cura durante le fasi di montaggio, smontaggio e pulizia.

- Smontare l'apparecchio in tutti i suoi componenti.
- Lavare il coperchio (A), il cestello del ghiaccio (C), il contenitore (D) ed il dado di bloccaggio (B) in acqua tiepida saponata. Asciugare tutti i componenti.
- Pulire il corpo motore (E) e la base di appoggio (G) con una spugna umida o con uno straccio.
- Rimontare l'apparecchio. L'apparecchio può essere riposto con la base separata dal corpo macchina.



Attenzione!

Non usare detergenti abrasivi o utensili metallici. Sciacquare e asciugare tutte le parti accuratamente.

Non conservare le parti in plastica dentro il frigo.

SUGGERIMENTI

Se il motore dell'apparecchio lavora eccessivamente provare a lasciare per pochi minuti i cubetti di ghiaccio a temperatura ambiente.

Non riempire mai il cestello del ghiaccio oltre il livello MAX. Il coperchio deve chiudersi sul contenitore senza forzature.

Il ghiaccio a forma di cubi sarà triturato meglio rispetto al ghiaccio con forme stondate.

IMPORTANT SAFEGUARDS

READ THE INSTRUCTIONS CAREFULLY BEFORE USE.

USING ELECTRICAL APPLIANCES, IT IS NECESSARY TO TAKE APPROPRIATE PRECAUTIONS, INCLUDING:

- 1 Ensure that the voltage of the appliance is the same as that of the electricity supply.
- 2 Do not leave the appliance unattended when plugged in; unplug the power cord from the power outlet after each use.
- 3 Do not place the appliance on or near heat sources.
- 4 During use, rest the appliance onto a horizontal and lit up surface.
- 5 Do not expose the appliance to atmospheric agents (rain, sun ...).
- 6 Make sure that the power cord does not come into contact with hot surfaces.
- 7 This appliance can be used by children aged from 8 years and above and persons with reduced physical, sensory or mental capabilities or lack of experience and knowledge if they have been given supervision or instruction concerning use of the appliance in a safe way and understand the hazards involved.
- 8 The cleaning and maintenance must not be carried out by children under 8 years without the supervision of an adult.
- 9 Children must be supervised at all times to ensure they do not play with the appliance.
- 10 Do not immerse the appliance, the plug or the power cord in water or other liquids. Clean them with a damp cloth.
- 11 Even when the appliance is not in use, unplug it from the electrical outlet before inserting or removing individual parts or before cleaning it.
- 12 Make sure that your hands are dry before using or adjusting the switches on the appliance, or before touching the plug and power connections.
- 13 Do not pull the power cord to unplug the appliance.
- 14 Do not use the appliance if the power cord or the plug are damaged, or if the appliance is faulty. To prevent any accident, all repairs, including the replacement of the power cord, must be carried out by an Authorised Service Centre or, in any case, by qualified personnel.
- 15 In case electrical extension cords are used, they must be suitable to the power of the appliance, in order to avoid danger to the operator and for the safety of the environment in which they are used. Unsuitable extensions can cause malfunctions.
- 16 Do not let the power cord hang in a place where it could be grasped by a child.
- 17 In order not to compromise the appliance safety, use only original spare parts and accessories approved by the manufacturer.
- 18 This appliance is designed only for private use, and is therefore to be considered unsuitable for commercial or industrial purposes.

- 19 This product complies with the 2006/95/EC Directive and EMC Directive 2004/108/EC. The appliance complies with Regulation (EC) No 1935/2004 of 27/10/2004 on the materials in contact with food.
- 20 Any modifications made on this product that are not explicitly authorised by the manufacturer may lead to the forfeiture of its safety and guarantee of its use by the user.
- 21 In the event that this appliance is to be disposed of, it is suggested that the power chord is cut off. It is also recommended that all potentially dangerous components are rendered harmless to prevent children hurting themselves when playing with the apparatus.
- 22 Do not leave the packaging near children because it is potentially dangerous.
- 23 Keep fingers, utensils, etc., at a distance from the ice bucket while it is working, in order to reduce the risk of damage to people and to the machine itself. Utensils or sharp and metal objects must not be used inside the ice bucket. Such objects can damage the appliance. Instead it is possible to use rubber or wooden utensils when the appliance is switched off.
- 24 The container has a sharp blade inside. Handle the container with care during assembly, disassembly and cleaning.
- 25 Before putting the appliance into operation, check that the ice bucket and the container are clean and free from foreign objects.
- 26 Never touch the moving parts.
- 27 Do not put your hands under the ice bucket when the appliance is operating and when it is plugged in to the mains.
- 29 Do not operate the appliance when it is empty.
- 30 The appliance must not be operated for more than 5 consecutive minutes. Wait for the motor to cool before performing a new operation.
- 31 Unplug the power cord from the electrical outlet before removing the container or the ice bucket.



For proper disposal of the product pursuant to the European Directive 2009/96/EC please read the relevant leaflet enclosed with the product.

SAVE THESE INSTRUCTIONS

DESCRIPTION OF THE APPLIANCE

- A Lid
- B Lock nut
- C Ice bucket
- D Container
- E Motor body
- F Power cord + plug
- G Support base

INSTALLING THE APPLIANCE

Remove all packing material from the components.

Place the motor housing (E) into the opening on the support base (G): press down the motor housing.



Warning!

Before using the appliance, it is recommended to wash all removable parts that come into contact with the ice (container, ice bucket, lock nut and lid) with water and common dishwashing soap.

INSTRUCTIONS FOR USE



Warning!

The components assembly and disassembly must be carried out with the machine off and power cord unplugged from the power outlet.

The container has a sharp blade inside. Handle the container with care during assembly, disassembly and cleaning.

Before using the appliance, make sure to have correctly installed all components:

- Place the container (D) on the motor housing (Fig. 2). Align the tab on the container with the seat on the machine body (Fig. 3).
- Place the ice bucket (C) in the container (Fig. 4).
- Place the lock nut (B) into the hole on the ice bucket (Fig. 5). Turn the nut clockwise to lock the ice bucket.
- Place a glass on the support base (G), under the ice bucket.

If you use paper cups place them into heavier cups.

- Insert ice in the bucket (Fig. 6).

Never fill the ice bucket over the MAX level.

- Plug into the mains socket.
- Place the lid (A) on the container (Fig. 7). Align the tab on the lid with the seat on the machine body (Fig. 8).
- Turn the lid counterclockwise. The tab on the lid enters into the machine body and activates the motor rotation (Fig. 9). The bucket starts turning and crushed ice goes down into the glass. The lid must be kept locked with the hand (Fig. 10).
- To stop the rotation of the bucket turn the lid clockwise: bring the tab on the lid out of the machine body (Fig. 8).
- Unplug it from the socket-outlet.

At the end of the operation ice residues could have been left in the bucket and in the container. Remove excess ice.



Warning!

The appliance must not be operated for more than 5 consecutive minutes. Wait for the motor to cool before performing a new operation.

When using the appliance for the first time, it may happen that give off a slight odour and a bit of smoke. This is normal and is due to the fumes of oils for lubricating the appliance parts.

The sounds you hear during use are normal.

CLEANING



Warning!

All cleaning operations described below must be performed with the machine off and with the electric plug disconnected from the socket-outlet.

Regular maintenance and cleaning preserve and keep the machine efficient for a longer amount of time. Never wash machine components in the dishwasher. Do not use direct jets of water.

All operations must be performed when the machine is cold.

The container has a sharp blade inside. Handle the container with care during assembly, disassembly and cleaning.

- Disassemble the appliance in all its components.
- Wash the lid (A), the ice bucket (C), the container (D) and the lock nut (B) with lukewarm soapy water. Dry all components.
- Clean the motor body (E) and the support base (G) with a damp sponge or with a cloth.
- Reassemble the appliance. The appliance can be stored with the base separate from the machine body.



Warning!

Do not use abrasive detergents or metallic utensils. Rinse and dry all parts thoroughly.

Do not store plastic parts inside the fridge.

SUGGESTIONS

If the appliance motor is working excessively try to leave the ice cubes at room temperature for a few minutes.

Never fill the ice bucket over the MAX level. The lid must close the container without forcing.

Cube-shaped ice will be crushed better than ice with rounded shapes.

CONSEILS DE SÉCURITÉ

LIRE ATTENTIVEMENT LES INSTRUCTIONS AVANT UTILISATION.

QUAND ON UTILISE DES APPAREILS ÉLECTRIQUES, IL VAUT MIEUX PRENDRE CERTAINES PRÉCAUTIONS COMME:

- 1 Assurez-vous que la tension électrique de l'appareil corresponde effectivement à celle du réseau.
- 2 Ne pas laisser l'appareil sans surveillance lorsqu'il est branché au réseau électrique; débrancher le cordon d'alimentation de la prise de courant après chaque utilisation.
- 3 Ne pas disposer l'appareil sur des sources de chaleur ou à proximité.
- 4 Durant l'utilisation, poser l'appareil sur un plan horizontal stable et bien éclairé.
- 5 Ne pas laisser l'appareil exposé aux agents atmosphériques (pluie, soleil ect...).
- 6 Faire attention à ce que le câble électrique ne touche pas les surfaces chaudes.
- 7 Cet appareil ne peut être utilisé par les enfants de plus de 8 ans et par les personnes ayant des capacités physiques, sensorielles ou mentales réduites, ou bien qui manquent d'expérience et de connaissances, à condition d'être accompagnés par un adulte responsable ou d'avoir reçu et compris les instructions et les dangers découlant de l'usage de l'appareil.
- 8 Les nettoyages et les entretiens ne doivent pas être exécutés par des enfants ayant moins de 8 ans sans la surveillance d'un adulte.
- 9 Il faut surveiller les enfants pour être certain qu'ils ne jouent pas avec l'appareil.
- 10 Ne trempez jamais l'appareil, la prise et le cordon électrique dans l'eau ni tout autre liquide, utilisez un chiffon humide pour le nettoyage.
- 11 Même si l'appareil n'est pas en marche, débrancher la fiche de la prise de courant électrique avant de procéder à un quelconque entretien ou nettoyage.
- 12 S'assurer d'avoir les mains bien sèches avant d'utiliser ou de régler les interrupteurs situés sur l'appareil ou avant de toucher la prise et les branchements.
- 13 Ne pas débrancher la fiche de la prise de courant en tirant sur le cordon.
- 14 Ne pas utiliser l'appareil si le câble électrique ou la fiche sont endommagés ou si l'appareil est défectueux. Toutes les réparations, y compris le remplacement du cordon d'alimentation, doivent être effectuées uniquement par le service après-vente ou un réparateur agréé afin d'éviter tout risque.
- 15 Si on utilise une rallonge électrique, il faudra que celle-ci soit adaptée à la puissance électrique de l'appareil pour ne pas mettre l'opérateur en danger et conserver un environnement sûr. Les rallonges non appropriées peuvent provoquer des anomalies de fonctionnement.
- 16 Ne pas laisser le cordon pendre dans un endroit où il pourrait être saisi par un enfant.
- 17 Pour ne pas compromettre la sécurité de l'appareil, utiliser uniquement des

- pièces de rechange et des accessoires d'origine, approuvés par le fabricant.
- 18 L'appareil est destiné seulement à une utilisation domestique et ne doit en aucun cas être servir à des fins commerciales ou industrielles.
 - 19 Cet appareil est conforme à la directive 2006/95/EC et à la directive EMC 2004/108/EC. L'appareil est conforme au règlement (EC) N° 1935/2004 du 27/10/2004 sur les matériaux en contact avec les aliments.
 - 20 Les éventuelles modifications apportées à ce produit, qui n'auraient pas été permises par le fabricant, peuvent altérer la sécurité et annuler la garantie de l'appareil lors de son utilisation.
 - 21 Lorsqu'on décidera de jeter cet appareil, il est recommandé de le mettre hors d'usage en coupant le câble d'alimentation. Il est également recommandé de protéger les parties susceptibles de constituer un danger spécialement pour les enfants qui pourraient se servir de l'appareil pour jouer.
 - 22 Les éléments de l'emballage ne doivent pas être laissés à la portée des enfants car ils représentent une source de danger.
 - 23 Tenir les mains et les ustensiles à distance du récipient à glace quand il fonctionne, pour ne pas risquer de se blesser ou d'endommager la machine. Ne pas introduire d'ustensiles ou d'objets coupants et en métal dans le récipient collecteur de la glace. Ces objets pourraient abîmer l'appareil. En revanche, on peut introduire des ustensiles en caoutchouc ou en bois quand l'appareil est éteint.
 - 24 Une lame aiguisée se trouve à l'intérieur du conteneur. Faire à attention lorsqu'on la manipule durant les phases de montage, démontage et nettoyage.
 - 25 Avant de mettre l'appareil en marche, vérifier que le récipient à glace et le conteneur soient propres et libérés des corps étrangers.
 - 26 Ne jamais toucher les parties mobiles.
 - 27 Ne pas mettre les mains sous le récipient à glace quand l'appareil est en marche et quand il est branché au réseau électrique.
 - 29 Ne pas faire tourner l'appareil à vide.
 - 30 Ne pas faire fonctionner l'appareil plus de 5 minutes de suite. Attendre que le moteur ait refroidi avant de reprendre la procédure.
 - 31 Débrancher la prise du socle mural avant de retirer le conteneur ou le récipient à glace.



Pour éliminer correctement l'appareil, conformément à la Directive Européenne 2009/96/CE, veuillez lire la notice qui accompagne le produit.

CONSERVER CES INSTRUCTIONS

DESCRIPTION DE L'APPAREIL

- A Couvercle
- B Ecrou de blocage
- C Récipient à glace
- D Conteneur
- E Corps du moteur
- F Cordon d'alimentation avec prise
- G Base d'appui

MONTAGE DE L'APPAREIL

Retirer les composants de leur emballage.

Disposer le corps du moteur (E) dans l'ouverture située sur la base d'appui (G): appuyer à fond sur le corps du moteur.



Attention!

Avant d'utiliser l'appareil, il est conseillé de laver les parties amovibles qui sont en contact avec les glaçons (conteneur, récipient à glace, écrou de blocage et couvercle) avec de l'eau et du liquide vaisselle.

MODE D'EMPLOI



Attention!

Les opérations de montage et démontage des composants doivent être effectuées à machine éteinte et avec la prise de courant débranchée.

Une lame aiguisée se trouve à l'intérieur du conteneur. Faire à attention lorsqu'on la manipule durant les phases de montage, démontage et nettoyage.

Avant d'utiliser l'appareil, vérifier de bien avoir monté les composants correctement:

- Mettre le conteneur (D) en place, sur le corps du moteur (Fig. 2). Mettre la languette figurant sur le conteneur dans l'axe du logement situé sur le corps de la machine (Fig. 3).
- Introduire le récipient à glace (C) dans le conteneur (Fig. 4).
- Mettre l'écrou de blocage (B) dans le trou situé sur le récipient à glace (Fig. 5). Tourner l'écrou dans le sens des aiguilles d'une montre pour bloquer le récipient à glace.
- Placer un verre sur la base d'appui (G), sous le récipient à glace.

Si on utilise des gobelets en carton, les caler dans une tasse plus lourde.

- Introduire les glaçons dans le récipient (Fig. 6).

Ne jamais remplir le récipient à glace au-delà du niveau MAX.

- Brancher la fiche dans la prise de courant.
- Disposer le couvercle (A) sur le conteneur (Fig. 7). Mettre la languette située sur le couvercle dans l'axe du logement situé sur le corps de la machine (Fig. 8).
- Tourner le couvercle dans le sens inverse des aiguilles d'une montre. La languette située sur le couvercle se loge dans le corps de la machine et fait démarrer le moteur (Fig. 9). Le récipient commence à tourner et la glace pillée descend dans le verre. Il faut maintenir le couvercle bloqué avec la main (Fig. 10).
- Pour interrompre la rotation du récipient, tourner le couvercle dans le sens des aiguilles d'une montre: retirer la languette située sur le couvercle hors du corps de la machine (Fig. 8).
- Débrancher la fiche de la prise de courant.

À la fin de l'opération, il peut rester des résidus de glace dans le récipient et dans le conteneur. Éliminer l'excès de glace.



Attention!

Ne pas faire fonctionner l'appareil plus de 5 minutes de suite. Attendre que le moteur ait refroidi avant de reprendre la procédure.

Quand on utilise l'appareil pour la première fois, on pourra noter une légère odeur et un peu de fumée. Il s'agit d'un phénomène tout à fait normal, dû à l'émanation des huiles utilisées pour lubrifier les différentes parties de l'appareil.

Les bruits entendus au cours du fonctionnement de l'appareil sont tout à fait normaux.

NETTOYAGE



Attention!

Toutes les opérations de nettoyage indiquées ci-dessous doivent être effectuées à machine éteinte et avec la prise électrique débranchée.

Un entretien et un nettoyage réguliers préservent la machine et prolongent son efficacité. Ne jamais laver les pièces de la machine au lave-vaisselle. Ne pas utiliser de jet d'eau direct.

Chaque intervention doit être effectué à machine froide.

Une lame aiguisée se trouve à l'intérieur du conteneur. Faire à attention lorsqu'on la manipule durant les phases de montage, démontage et nettoyage.

- Désassembler les différentes parties de l'appareil.
- Laver le couvercle (A), le récipient à glace (C), le conteneur (D) et l'écrou de blocage (B) à l'eau tiède savonneuse. Sécher tous les composants.
- Nettoyer le corps du moteur (E) et la base d'appui (G) avec une éponge humide ou un chiffon.
- Remonter l'appareil. L'appareil peut être rangé avec la base séparée du corps de la machine.



Attention!

Ne pas utiliser de détergents abrasifs ou d'ustensiles métalliques. Rincer et sécher soigneusement chaque pièce.

Ne pas conserver les parties en plastique dans le frigo.

CONSEILS

Si le moteur de l'appareil fournit un effort trop important, essayer de laisser les glaçons à température ambiante pendant 2 ou 3 minutes.

Ne jamais remplir le récipient à glace au-delà du niveau MAX. Le couvercle doit se refermer sur le conteneur sans forcer.

Les cubes de glaçon sont broyés de façon plus efficace par rapport aux glaçons de forme arrondie.

WICHTIGE HINWEISE

DIE BEDIENUNGSANLEITUNGEN VOR DEM GEBRAUCH AUFMERKSAM LESEN. BEI DER VERWENDUNG VON ELEKTROGERÄTEN MUSS MAN GEEIGNETE VORBEUGUNGSMASSNAHMEN ANWENDEN, WIE:

- 1 Bevor das Gerät angeschlossen wird, muss kontrolliert werden, ob die Netzspannung den Angaben auf dem Typenschild des Geräts entspricht.
- 2 Das Gerät nie unbeaufsichtigt lassen, solange es am Stromnetz angeschlossen ist; Das Anschlusskabel nach jedem Gebrauch aus der Steckdose ziehen.
- 3 Das Gerät nie auf oder neben anderen Hitzequellen hinstellen.
- 4 Bei der Benutzung das Gerät auf einer waagerechten Fläche positionieren.
- 5 Das Gerät nicht Witterungseinflüssen ausgesetzt lassen (Regen, Sonne usw...).
- 6 Sicherstellen, dass das Stromkabel nicht mit warmen Oberflächen in Berührung kommt.
- 7 Das Gerät darf von Kindern ab dem 8. Lebensjahr oder von physisch, sensorisch oder geistig behinderten Menschen, oder von Personen, die über die nötige Erfahrung und Wissen nicht verfügen, verwendet werden, unter der Bedingung, dass es eine angemessene Kontrolle durch einen Verantwortlichen ausgeübt wird oder dass sie die Anleitungen erhalten und verstanden haben und der Gefahren, die von der Verwendung des Gerätes verursacht werden können, bewusst sind.
- 8 Kindern mit weniger als 8 Jahren dürfen Reinigungs- und Wartungseingriffe ohne die Aufsicht von Erwachsenen nicht ausüben.
- 9 Kinder müssen beaufsichtigt werden, um sicherzustellen, dass sie nicht mit dem Gerät spielen.
- 10 Das Gerät, den Stecker und das Stromkabel nie in Wasser oder andere Flüssigkeiten tauchen. Zum reinigen ein feuchtes Tuch benutzen.
- 11 Auch wenn das Gerät nicht im Betrieb ist, vor der Montage/Demontage einiger seiner Bestandteile, sowie vor der Reinigung, muss man den Stecker aus der Steckdose ziehen.
- 12 Immer darauf achten, dass die Hände gut trocken sind, bevor Schalter am Gerät betätigt bzw. eingestellt werden, oder bevor der Stecker oder die Speiseleitung angefasst wird.
- 13 Nie den Stecker am Anschlusskabel aus der Steckdose ziehen.
- 14 Das Gerät darf nicht benutzt werden, wenn das Stromkabel, der Stecker oder das Gerät beschädigt sind. Um Gefahren zu vermeiden, müssen alle Reparaturen, einschließlich Austausch des Anschlusskabels, vom Kundendienst oder einem Fachelektriker ausgeführt werden.
- 15 Eventuelle Verlängerungskabel müssen der Geräteleistung entsprechen, um den Bediener und die Sicherheit des Raumes, in dem das Gerät benutzt wird, nicht zu gefährden. Ungeeignete Verlängerungskabel können zu Betriebsstörungen führen.

- 16 Das Kabel darf nicht an Stellen hängen, wo es Kinder anfassen könnten.
- 17 Um die Sicherheit des Gerätes nicht zu beeinträchtigen, dürfen nur von Hersteller zugelassene Originalersatzteile und -zubehör verwendet werden.
- 18 Das Gerät ist nur für den Hausgebrauch vorgesehen und darf nicht für gewerbliche oder industrielle Zwecke verwendet werden.
- 19 Das Gerät entspricht der Europäischen Richtlinie 2006/95/EG und der EMV-Richtlinie 2004/108/EG. Das Gerät entspricht der Verordnung (EG) Nr. 1935/2004 vom 27. Oktober 2004 über Materialien und Gegenstände, die dazu bestimmt sind, mit Lebensmitteln in Berührung zu kommen.
- 20 Eventuelle Änderungen am Gerät, die nicht ausdrücklich vom Hersteller genehmigt worden sind, können die Sicherheit beeinträchtigen und führen zum Verfall der Garantie.
- 21 Soll das Gerät als Abfall entsorgt werden, empfehlen wir es durch Abschneiden des Anschlusskabels unbrauchbar zu machen. Wir empfehlen außerdem die Geräteteile unschädlich zu machen, die besonders für Kinder beim Spielen mit dem Gerät gefährlich sein könnten.
- 22 Die Verpackungsteile von Kindern fernhalten, da diese eine mögliche Gefahrenquelle bilden.
- 23 Während des Betriebs sollen Finger, Küchenzubehör usw. zu einem gewissen Abstand vom Eiszerkleinerungskorb gehalten werden, um eventuelle Schäden für die Personen oder für das Gerät selbst zu vermeiden. Im Eiszerkleinerungsbehälter darf man kein scharfes oder metallisches Zubehör oder Gegenstand verwenden. Diese Gegenstände können das Gerät beschädigen. Es darf hingegen Gummi- oder Holzzubehör verwendet werden, wenn das Gerät nicht im Betrieb ist.
- 24 Der Korb hat innen ein scharfes Messer. Während der Montage, der Demontage und der Pflege, muss man bei der Handhabung des Korbes sorgfältig vorgehen.
- 25 Bevor das Gerät in Betrieb gesetzt wird, sollte man überprüfen, dass der Eiszerkleinerungskorb und die Eisschale sauber und frei von fremden Gegenständen sind.
- 26 Sich in Bewegung befindliche Teile dürfen nie angefasst werden.
- 27 Nie die Hände unter den Eiszerkleinerungskorb stecken, wenn das Gerät im Betrieb und an dem Stromnetz angeschlossen ist.
- 29 Das Gerät darf nicht leer laufen.
- 30 Das Gerät darf nie länger als 5 Minuten hintereinander funktionieren. Bevor man wieder Eis zerkleinert, sollte man warten, dass der Motor abkühlt.
- 31 Den Stecker aus der Steckdose ziehen, bevor den Behälter oder den Eiszerkleinerungskorb entnommen wird.



Für die korrekte Entsorgung des Gerätes entsprechend der EG-Richtlinie 2009/96/EG bitte die die dem Gerät beigelegten Anweisungen beachten.

DIE GEBRAUCHSANLEITUNG GUT AUFHEBEN.

GERÄTEBESCHREIBUNG

- A Deckel
- B Sperrmutter
- C Eiszerkleinerungskorb
- D Behälter
- E Motorkörper
- F Anschlusskabel + Stecker
- G Stützbasis

DAS GERÄT ZUSAMMENBAUEN

Das ganze Verpackungsmaterial aus den einzelnen Teilen entfernen.

Die Motoreinheit (E) in die Öffnung auf der Stützbasis (G) stecken:: Die Motoreinheit tief drücken.



Achtung!

Bevor man das Gerät benutzt, empfiehlt man alle mobilen Teile, die im Kontakt mit dem Eis sind (Behälter, Eiszerkleinerungskorb, Sperrmutter und Deckel) mit Wasser und gewöhnlichem Spülmittel spülen.

GEBRAUCHSANWEISUNGEN



Achtung!

Das Zusammenbauen und die Demontage der Teile sind bei ausgeschaltetem Gerät und bei getrenntem Stecker auszuführen.

Der Korb hat innen ein scharfes Messer. Während der Montage, der Demontage und der Pflege, muss man bei der Handhabung des Korbes sorgfältig vorgehen.

Bevor Sie das Gerät verwenden, überprüfen, ob die Teile korrekt montiert sind:

- Den Behälter (D) auf die Motoreinheit einstecken (Abb. 2). Die Zunge des Behälters mit dem entsprechenden Sitz auf der Motoreinheit ausrichten (Abb. 3).
- Den Eiszerkleinerungskorb (C) in den Behälter einstecken (Abb. 4).
- Die Sperrmutter (B) in die Öffnung im Eiszerkleinerungskorb einstecken (Abb. 5). Die Sperrmutter im Uhrzeigersinn drehen, um den Eiszerkleinerungskorb zu blockieren.
- Ein Glas auf die Basis (G) unter dem Eiszerkleinerungskorb stellen.

Wenn sie Papierbecher verwenden, sollten Sie diese in einer etwas schwereren Tasse stützen.

- Das Eis in den Eiszerkleinerungskorb geben (Abb. 6).

Niemals den Eiszerkleinerungskorb über den Höchstfüllstand MAX füllen.

- Den Stecker in die Steckdose stecken.
- Den Deckel (A) auf den Behälter legen (Abb. 7). Die Zunge des Deckels mit dem entsprechenden Sitz auf der Motoreinheit ausrichten (Abb. 8).
- Den Deckel gegen Uhrzeigersinn drehen. Die Zunge des Deckels steckt sich in der Motoreinheit und startet den Motor (Abb. 9). Der Korb fängt an zu drehen und das zerkleinerte Eis wird in das Glas herausgefiltert. Den Deckel muss mit einer Hand festhalten werden (Abb. 10).
- Um die Rotation des Eiszerkleinerungskorbs zu unterbrechen, den Deckel im Uhrzeigersinn drehen: Die Zunge des Deckels aus Motoreinheit herausstecken (Abb. 10).
- Den Stecker aus der Stromsteckdose ziehen.

Es kann passieren, dass am Ende im Eiszerkleinerungskorb und im Behälter Eisreste bleiben. Das überflüssige Eis entfernen.



Achtung!

Das Gerät darf nie länger als 5 Minuten hintereinander funktionieren. Bevor man wieder Eis zerkleinert, sollte man warten, dass der Motor abkühlt.

Beim ersten Gebrauch kann es passieren, dass das Gerät einen leichten Geruch und etwas Rauch ausgibt. Das ist absolut normal und ist auf die Verbrennungsdünste vom verbrauchten Öl für die Schmierung der Geräteteile zurückzuführen. Die Geräusche, die man während des Betriebs hört, sind absolut normal.

PFLEGE



Achtung!

Bei allen nachstehend aufgeführten Reinigungs- und Pflegearbeiten muss das Gerät ausgeschaltet und der Stecker aus der Steckdose gezogen sein.

Eine gute Pflege und regelmäßige Reinigung schützen das Gerät und lassen es über einen längeren Zeitraum funktionieren. Die Geräteteile niemals in der Geschirrspülmaschine spülen. Keinen direkten Wasserstrahl verwenden.

Alle Reinigungsarbeiten müssen bei kaltem Gerät vorgenommen werden.

Der Korb hat innen ein scharfes Messer. Während der Montage, der Demontage und der Pflege, muss man bei der Handhabung des Korbes sorgfältig vorgehen.

- Alle Teile des Gerätes abmontieren.
- Deckel (A), Zerkleinerungskorb (C), Behälter (D) und Sperrmutter (B) in lauwarmen Laugenwasser spülen. Alle Teile abtrocknen.
- Die Motoreinheit (E) und die Stützbasis (F) mit einem feuchten Schwamm oder Lappen reinigen.
- Das Gerät wieder zusammenbauen. Um das Gerät aufzuräumen, darf die Basis getrennt von Motoreinheit gelagert werden.



Achtung!

Keine Scheuermittel oder Metallutensilien verwenden. Alle Teile sorgfältig spülen und abtrocknen.

Die Plastikteile dürfen nicht im Kühlschrank aufbewahrt werden.

TIPPS

Wenn der Motor schlecht dreht, versuchen Sie die Eiswürfel einige Minuten bei Umgebungstemperatur zu lassen.

Niemals den Eiszerkleinerungskorb über den Höchstfüllstand MAX füllen. Den Deckel soll frei auf dem Behälter schließen. Eiswürfeln werden besser als die Eiskugeln zerkleinert.

ADVERTENCIAS IMPORTANTES PARA LA SEGURIDAD

LEER ATENTAMENTE LAS INSTRUCCIONES ANTES DEL USO.

AL UTILIZAR APARATOS ELÉCTRICOS ES NECESARIO TOMAR UNAS PRECAUCIONES OPORTUNAS, ENTRE ELLAS:

- 1 Verificar que el voltaje eléctrico del aparato corresponda al de vuestra red eléctrica.
- 2 No dejar el aparato sin vigilancia cuando esté conectado a la red eléctrica; desconectar el cable de alimentación de la toma de corriente después de cada utilización.
- 3 No colocar el aparato encima o cerca de fuentes de calor.
- 4 Durante el uso colocar el aparato en una superficie horizontal estable y bien iluminada.
- 5 No dejar el aparato expuesto a los agentes atmosféricos (lluvia, sol, etc.).
- 6 Cuidar que el cable eléctrico no entre en contacto con superficies calientes.
- 7 El aparato puede ser utilizado por niños de edad superior a 8 años y personas con capacidades físicas, sensoriales o mentales disminuidas, o bien con falta de experiencia o de conocimientos, sólo si están controlados por una persona responsable o si han recibido y comprendido las instrucciones y los peligros presentes durante el uso del aparato.
- 8 Las operaciones de limpieza y de mantenimiento no deben ser efectuadas por niños menores de 8 años sin la supervisión de un adulto.
- 9 Es necesario vigilar a los niños para que no jueguen con el aparato.
- 10 No sumergir nunca el aparato, el enchufe, y el cable eléctrico en agua u otros líquidos, usar un trapo húmedo para la limpieza.
- 11 Aunque el aparato no esté funcionando, sacar la clavija de la toma de corriente antes de introducir o quitar partes del mismo o antes de efectuar la limpieza.
- 12 Asegurarse de que las manos estén bien secas antes de utilizar o regular los interruptores colocados en el aparato o antes de tocar el enchufe y las conexiones de alimentación.
- 13 No desconectar el enchufe de la toma de corriente tirando del cable.
- 14 No utilizar el aparato si el cable de alimentación o el enchufe están dañados, o si el aparato presenta defectos. Todas las reparaciones, incluso la sustitución del cable de alimentación, deben ser efectuadas únicamente por el Centro de Asistencia Autorizado o por una persona con calificación similar, para prevenir cualquier riesgo.
- 15 Si se utilizan alargadores eléctricos, estos deben ser adecuados a la potencia del aparato para evitar peligros al operador y para la seguridad del ambiente en el que se trabaja. Alargadores inadecuados puede provocar anomalías de funcionamiento.

- 16 No dejen colgar el cable en lugares donde podría ser agarrado por un niño.
- 17 Para no comprometer la seguridad del aparato, hay que utilizar sólo piezas de repuesto y accesorios originales, aprobados por el fabricante.
- 18 Este aparato ha sido proyectado solo para un uso privado y por lo tanto se debe considerar inadecuado para uso comercial o industrial.
- 19 El aparato cumple con la Norma 2006/95/EC y con la Directiva EMC 2004/108/EC. El aparato cumple con el reglamento (EC) N° 1935/2004 del 27/10/2004 relativo a los materiales en contacto con alimentos.
- 20 Cualquier modificación de este producto, no autorizada expresamente por el fabricante, puede ser peligroso y lleva a la caducidad de la garantía de uso.
- 21 Si se decide dejar de utilizar el aparato, antes de tirarlo a la basura se recomienda cortar el cable de alimentación. Se recomienda además eliminar las partes del aparato que puedan originar peligro, especialmente para los niños, que podrían utilizarlo para sus juegos.
- 22 Los elementos del embalaje no se deben dejar al alcance de los niños, ya que podrían originar peligros.
- 23 Mantener los dedos, los utensilios, etc. lejos de la cesta del hielo durante el funcionamiento, para reducir el riesgo de daños a las personas y al aparato mismo. No hay que utilizar utensilios u objetos cortantes o de metal al interior de la cesta del hielo. Estos objetos pueden dañar el aparato. En cambio, se pueden utilizar utensilios de goma o de madera cuando el aparato está apagado.
- 24 El recipiente contiene en el interior una hoja afilada. Manipular el recipiente con cuidado en las fases de montaje, desmontaje y limpieza.
- 25 Antes de poner en marcha el aparato hay que controlar que la cesta del hielo y el recipiente estén limpios y sin objetos extraños.
- 26 No se debe tocar nunca las partes en movimiento.
- 27 No se deben introducir nunca las manos debajo de la cesta del hielo cuando el aparato está funcionando y cuando está conectado a la red eléctrica.
- 29 No hay que hacer funcionar el aparato vacío.
- 30 El aparato no debe funcionar durante más de 5 minutos consecutivos. Hay que esperar que le motor se enfríe antes de efectuar una nueva operación.
- 31 Desconectar el enchufe de la toma de corriente antes de sacar el recipiente o la cesta del hielo.



Para la eliminación correcta del producto según la Directiva Europea 2009/96/CE se ruega leer la nota relativa junta al producto.

GUARDE ESTAS INSTRUCCIONES

DESCRIPCIÓN DEL APARATO

- A Tapa
- B Tuerca de bloqueo
- C Cesta del hielo
- D Recipiente
- E Cuerpo motor
- F Cable para la alimentación + enchufe
- G Base de apoyo

MONTAJE DEL APARATO

Quitar todo el material de embalaje de los componentes.

Colocar el cuerpo motor (E) en la abertura presente en la base de apoyo (G): apretar el cuerpo motor hasta el fondo.



¡Atención!

Antes de utilizar el aparato se aconseja lavar todas las piezas desmontables que entrarán en contacto con el hielo (recipiente, cesta del hielo, tuerca de bloqueo y tapa) con agua y detergente común para platos.

INSTRUCCIONES DE USO



¡Atención!

Las operaciones de montaje y desmontaje de los componentes se deben efectuar cuando la máquina está apagada y con el enchufe desconectado de la toma de corriente.

El recipiente contiene en el interior una hoja afilada. Manipular el recipiente con cuidado en las fases de montaje, desmontaje y limpieza.

Antes de utilizar el aparato, controlar que todos los componentes estén montados de manera correcta:

- Colocar el recipiente (D) en el cuerpo motor (Fig. 2). Alinear la aleta presente en el recipiente con el asiento presente en el cuerpo del aparato (Fig. 3).
- Introducir la cesta del hielo (C) en el recipiente (Fig. 4).
- Colocar la tuerca de bloqueo (B) en el orificio presente en la cesta del hielo (Fig. 5). Girar la tuerca en sentido horario para bloquear la cesta del hielo.
- Colocar un vaso en la base de apoyo (G), bajo la cesta del hielo.

Si se utilizan vasos de papel es mejor ponerlos en una taza más pesada.

- Introducir el hielo en la cesta (Fig. 6).

No se debe llenar nunca la cesta del hielo por encima del nivel MAX.

- Enchufe el aparato a la corriente.
- Colocar la tapa (A) en el recipiente (Fig. 7). Alinear la aleta presente en la tapa con el asiento presente en el cuerpo del aparato (Fig. 8).
- Girar la tapa en el sentido opuesto a las agujas del reloj. La aleta presente en la tapa entra en el cuerpo del aparato y activa la rotación del motor (Fig. 9). La cesta empieza a girar y el hielo triturado bajará en el vaso. La tapa se debe mantener bloqueada con la mano (Fig. 10).
- Para detener la rotación de la cesta girar la tapa en sentido horario: volver a colocar la aleta presente en la tapa fuera del cuerpo del aparato (Fig. 8).
- Desconectar el enchufe de la toma de corriente.

Al final de la operación podrían quedar residuos de hielo en la cesta y en el recipiente. Quitar el hielo en exceso.



¡Atención!

El aparato no debe funcionar durante más de 5 minutos consecutivos. Hay que esperar que le motor se enfríe antes de efectuar una nueva operación.

Cuando se usa el aparato por primera vez puede que exhale un olor ligero y un poco de humo. Esto es del todo normal y se debe a las exhalaciones de los aceites utilizados para lubricar las piezas del aparato.

Los ruidos que se oyen durante el uso son del todo normales.

LIMPIEZA



¡Atención!

Todas las operaciones de limpieza indicadas a continuación se deben realizar con la máquina apagada y desenchufada.

Un mantenimiento y una limpieza constante preservan y mantienen eficiente la máquina durante un periodo de tiempo superior. No lave nunca los componentes de la máquina en el lavavajillas. No utilice chorros de agua directa.

Todas las intervenciones se deben realizar con la máquina fría.

El recipiente contiene en el interior una hoja afilada. Manipular el recipiente con cuidado en las fases de montaje, desmontaje y limpieza.

- Desmontar el aparato en todos sus componentes.
- Lavar la tapa (A), la cesta del hielo (C), el recipiente (D) y la tuerca de bloqueo (B) en agua tibia con detergente. Secar todos los componentes.
- Limpiar el cuerpo motor (E) y la base de apoyo (G) con una esponja húmeda o con un paño.
- Volver a montar el aparato. El aparato se puede guardar con la base separada del cuerpo de la máquina.



¡Atención!

No se deben utilizar detergentes abrasivos o estropajos metálicos. Bien enjuagar y secar todas las piezas.

No se deben guardar las piezas de plástico en la nevera.

SUGERENCIAS

Si el motor del aparato trabaja demasiado, dejar unos pocos minutos los cubitos de hielo a temperatura ambiente.

No se debe llenar nunca la cesta del hielo por encima del nivel MAX. La tapa se debe cerrar en el recipiente sin forzar.

El hielo en forma de cubitos será triturado mejor respecto al hielo en formas redondeadas.

ADVERTÊNCIAS IMPORTANTES

LER ATENTAMENTE AS INSTRUÇÕES ANTES DO USO.

USANDO APARELHOS ELÉTRICOS É NECESSÁRIO TOMAR TODAS AS PRECAUÇÕES NECESSÁRIAS, COMO:

- 1 Certificar-se que a voltagem eléctrica do aparelho corresponda àquela da sua rede eléctrica.
- 2 Não deixar o aparelho sem vigilância quando ligado à rede eléctrica; desconectar o cabo de alimentação da tomada de corrente após a utilização.
- 3 Não colocar o aparelho sobre ou próximo de fontes calor.
- 4 Durante a utilização deve-se posicionar o aparelho sobre um plano horizontal.
- 5 Não expor o aparelho a agentes atmosféricos (chuva, sol, etc...).
- 6 Prestar atenção para que o cabo eléctrico não entre em contato com as superfícies quentes.
- 7 O aparelho pode ser usado por crianças maiores de 8 anos e por pessoas com capacidades físicas, sensoriais ou mentais reduzidas, ou com falta de experiência ou conhecimento, somente quando supervisionadas por uma pessoa responsável ou se tiverem recebido e compreendido as instruções e os perigos presentes durante o uso do aparelho.
- 8 As operações de limpeza e de manutenção não devem ser efetuadas por crianças menores de 8 anos sem a supervisão de um adulto.
- 9 É necessário certificar-se que as crianças não brinquem com o aparelho.
- 10 Nunca imergir o aparelho, a tomada e o cabo eléctrico em água ou outros líquidos; usar um pano húmido para a limpeza dos mesmos.
- 11 Mesmo quando o aparelho não estiver em funcionamento, desligue a ficha da tomada de corrente eléctrica antes de inserir ou retirar alguma parte do mesmo ou antes de efetuar sua limpeza.
- 12 Deve-se sempre secar bem as mãos antes de utilizar ou regular os interruptores colocados no aparelho ou antes de tocar a tomada e as ligações de alimentação.
- 13 Não desligar a tomada do ponto de corrente puxando-a pelo cabo.
- 14 Não usar o aparelho se o cabo eléctrico ou a tomada estiverem danificados ou se o próprio aparelho resultar defeituoso. Todos os reparos, inclusive a substituição do cabo de alimentação, devem ser executados apenas pelo Centro de Assistência autorizado ou por pessoa com qualificação similar, de modo a prevenir qualquer risco.
- 15 Caso utilizar uma extensão eléctrica, esta deverá ser apropriada à potência do aparelho, a fim de evitar perigos ao operador e para a segurança do ambiente onde o aparelho é utilizado. As extensões não apropriadas podem provocar falhas de funcionamento.
- 16 Não deixe o cabo de alimentação pendurado onde poderia ser puxado por uma criança.

- 17 Para não comprometer a segurança do aparelho, utilizar somente peças de reposição e acessórios originais, aprovados pelo fabricante.
- 18 O aparelho é destinado somente para o uso doméstico e não deve ser designado para utilização comercial ou industrial.
- 19 Este aparelho está em conformidade com a directiva 2006/95/EC e com a Directiva EMC 2004/108/EC. O aparelho está conforme com o regulamento (EC) No 1935/2004 de 27/10/2004 sobre materiais em contacto com alimentos.
- 20 Possíveis modificações feitas a este produto, não expressamente autorizadas pelo fabricante, podem levar à falta de segurança e fazer com que a garantia de utilização por parte do utilizador seja anulada.
- 21 No momento em que decidir não utilizar mais o aparelho, recomendamos cortar o cabo de alimentação para que não possa mais funcionar. Recomendamos fazer com que suas partes susceptíveis a constituir perigo, principalmente para crianças que poderiam utilizar o aparelho para brincar, tornem-se inócuas.
- 22 Não deixar os elementos da embalagem ao alcance de crianças pois constituem potenciais fontes de perigo.
- 23 Manter os dedos, os utensílios etc, a uma certa distância do cesto do gelo quando este estiver funcionando, a fim de se reduzir o risco de danos a pessoas e à máquina. Os utensílios ou os objetos cortantes e de metal não devem ser utilizados no interior do cesto do gelo. Estes objetos podem causar danos ao aparelho. Pode-se, ao contrário, utilizar utensílios de borracha ou de madeira quando o aparelho estiver desligado.
- 24 O recipiente possui uma lâmina afiada em seu interior. Manusear o recipiente com cuidado durante as fases de montagem, desmontagem e limpeza.
- 25 Antes de acionar o aparelho, certificar-se que o cesto do gelo e o recipiente estejam limpos e não contenham objetos estranhos.
- 26 Nunca tocar as partes em movimento.
- 27 Não inserir as mãos embaixo do cesto do gelo quando o aparelho estiver funcionando e quando estiver ligado à rede elétrica.
- 29 Nunca fazer com que o aparelho funcione vazio.
- 30 O aparelho não deve funcionar por mais de 5 minutos consecutivos. Aguardar o arrefecimento do motor antes de efetuar uma nova operação.
- 31 Desligar a ficha da tomada de corrente elétrica antes de remover o recipiente ou o cesto do gelo.



Para uma eliminação correta do produto, nos termos da Directiva Europeia 2009/96/CE, é necessário ler o respectivo folheto que acompanha o produto.

CONSERVE BEM ESTAS INSTRUÇÕES

DESCRIÇÃO DO APARELHO

- A Tampa
- B Porca de bloqueio
- C Cesto do gelo
- D Recipiente
- E Corpo motor
- F Cabo de alimentação + tomada
- G Base de apoio

MONTAGEM DO APARELHO

Retirar todo o material de embalagem dos componentes.

Posicionar o corpo do motor (E) dentro da abertura existente na base de apoio (G): pressionar a fundo o corpo do motor.



Atenção!

Antes da utilização do aparelho, aconselhamos lavar todas as partes removíveis que entrarão em contato com o gelo (recipiente, cesto do gelo, porca de bloqueio e tampa) com água e simples sabão para louça.

INSTRUÇÕES DE USO



Atenção!

As operações de montagem e desmontagem dos componentes devem ser efetuadas com a máquina desligada e com a ficha elétrica desligada da tomada de corrente.

O recipiente possui uma lâmina afiada em seu interior. Manusear o recipiente com cuidado durante as fases de montagem, desmontagem e limpeza.

Antes de continuar a utilizar o aparelho, certificar-se que todos os componentes estejam montados corretamente:

- Posicionar o recipiente (D) no corpo do motor (Fig. 2). Alinhar a alheta existente no recipiente com a sede existente no corpo da máquina (Fig. 3).
- Inserir o cesto do gelo (C) no recipiente (Fig. 4).
- Posicionar a porca de bloqueio (B) no furo existente no cesto do gelo (Fig. 5). Girar a porca no sentido horário para bloquear o cesto do gelo.
- Posicionar um copo na base de apoio (G), abaixo do cesto de gelo.

Se utilizar copos de papel, estes devem ser inseridos dentro de um recipiente mais pesado.

- Introduzir o gelo no cesto (Fig. 6).

Nunca encher o cesto de gelo além do nível MAX.

- Introduza a ficha na tomada de alimentação.
- Posicionar a tampa (A) no recipiente (Fig. 7). Alinhar a alheta existente na tampa com a sede existente no corpo da máquina (Fig. 8).
- Girar a tampa no sentido anti-horário. A alheta existente na tampa entrará no corpo da máquina e ativará a rotação do motor (Fig. 9). O cesto iniciará a girar e o gelo triturado cairá no copo. A tampa deve ser mantida bem fechada com a mão (Fig. 10).
- Para interromper a rotação do cesto deve-se girar a tampa no sentido horário: colocar a alheta existente na tampa para fora do corpo da máquina (Fig. 8).
- Desligar a ficha da tomada de corrente.

Ao final desta operação podem ter restado resíduos de gelo dentro do cesto e no recipiente. Remover o gelo em excesso.



Atenção!

O aparelho não deve funcionar por mais de 5 minutos consecutivos. Aguardar o arrefecimento do motor antes de efetuar uma nova operação.

Quando utilizar o aparelho pela primeira vez, pode-se sentir um pouco de cheiro de fumaça. Isto é totalmente normal e ocorre devido às exalações dos óleos utilizados na lubrificação das peças do aparelho.

Os ruídos que se ouvem durante o uso são totalmente normais.

LIMPEZA



Atenção!

Todas as operações de limpeza indicadas abaixo devem ser efectuadas com máquina desligada e com ficha eléctrica desconectada da tomada de corrente.

Uma manutenção e uma limpeza regulares preservam e mantêm eficiente a máquina por um período de tempo maior. Nunca lavar os componentes da máquina na máquina de lavar louça. Não utilizar jactos de água directa.

Todas as operações devem ser efectuadas com máquina fria.

O recipiente possui uma lâmina afiada em seu interior. Manusear o recipiente com cuidado durante as fases de montagem, desmontagem e limpeza.

- Desmontar o aparelho em todos os seus componentes.
- Lavar a tampa (A), o cesto do gelo (C), o recipiente (D) e a porca de bloqueio (B) com água morna e sabão. Enxugar todos os componentes.
- Limpar o corpo do motor (E) e a base de apoio (G) com uma esponja húmida ou com um pano.
- Montar novamente o aparelho. O aparelho pode ser guardado com a base separada do corpo da máquina.



Atenção!

Não use detergentes abrasivos ou utensílios metálicos. Enxugar e secar meticulosamente todas as partes.

Não conservar as partes de plástico dentro da geladeira.

PT

SUGESTÕES

Se o motor do aparelho trabalhar excessivamente, deixar os cubos de gelo à temperatura ambiente por alguns minutos.

Nunca encher o cesto de gelo além do nível MAX. A tampa deve fechar o recipiente sem ser forçada.

O gelo em forma de cubo será triturado melhor do que o gelo com formas arredondadas.

BELANGRIJKE WAARSCHUWINGEN

LEES DE INSTRUCTIES VOOR HET GEBRUIK AANDACHTIG DOOR.

BIJ HET GEBRUIK VAN ELEKTRISCHE APPARATEN MOETEN GESCHIKTE VOORZORGSMAATREGELEN WORDEN GETROFFEN, ZOALS:

- 1 Verzeker u ervan dat de spanning van het apparaat overeenkomt met die van uw elektriciteitsnet.
- 2 Laat het apparaat niet onbeheerd achter wanneer de stekker in het stopcontact zit; trek de stekker na ieder gebruik uit het stopcontact.
- 3 Zet het apparaat niet op of in de buurt van warmtebronnen.
- 4 Zet het apparaat tijdens het gebruik op een stevig en goed verlicht horizontaal vlak.
- 5 Stel het apparaat niet bloot aan weersinvloeden (regen, zon enz...).
- 6 Zorg ervoor dat de stroomkabel niet in aanraking komt met hete oppervlakken.
- 7 Het apparaat kan worden gebruikt door kinderen die ouder zijn dan 8 jaar en door personen met beperkte lichamelijke, zintuiglijke of geestelijke vermogens, of personen zonder ervaring en kennis, maar uitsluitend als ze door een verantwoordelijke persoon worden gevolgd of als ze goede instructies hebben gekregen en ze de instructies en gevaren bij het gebruik van het apparaat hebben begrepen.
- 8 Reinigings- en onderhoudswerkzaamheden mogen nooit door kinderen onder de 8 jaar zonder toezicht van een volwassene worden verricht.
- 9 Er moet toezicht worden gehouden op kinderen om ervoor te zorgen dat ze niet met het apparaat spelen.
- 10 Dompel de behuizing van het product, de stekker en de stroomkabel nooit in water of andere vloeistoffen. Gebruik een vochtig doekje om ze schoon te maken.
- 11 Ook wanneer het apparaat niet werkt, haalt u de stekker uit het stopcontact voordat u de afzonderlijke onderdelen erop aanbrengt of er vanaf haalt, of voordat u het schoonmaakt.
- 12 Verzeker u ervan dat uw handen altijd goed droog zijn voordat u het apparaat gebruikt, de schakelaars op het apparaat instelt, of voordat u aan de stekker en de stroomaansluitingen komt.
- 13 Haal de stekker niet uit het stopcontact door aan de kabel te trekken.
- 14 Gebruik het apparaat niet als de stroomkabel of de stekker beschadigd zijn, of als het apparaat zelf defect is. Alle reparaties, waaronder ook de vervanging van het stroomsnoer, dienen uitsluitend te worden uitgevoerd door een erkend Service Centrum of door een daartoe gekwalificeerd persoon, om ieder risico te vermijden.
- 15 Indien er verlengsnoeren worden gebruikt, moeten deze laatste geschikt zijn voor het vermogen van het apparaat om gevaar voor de gebruiker te voorkomen en voor de veiligheid van de ruimte waarin men bezig is. Ongeschikte verlengsnoeren kunnen storingen veroorzaken.

- 16 Laat de stroomkabel niet op een plek hangen, waar hij door een kind beetgepakt kan worden.
- 17 Om de veiligheid van het apparaat niet op het spel te zetten, gebruikt u alleen originele reserveonderdelen en accessoires, die door de fabrikant zijn goedgekeurd.
- 18 Dit apparaat is uitsluitend voor privégebruik ontworpen, en moet dus als ongeschikt worden geacht voor commerciële of industrieel gebruik.
- 19 Het apparaat is conform aan de EG-richtlijn 2006/95 en de richtlijn EMC-richtlijn 2004/108/ EG. Het apparaat voldoet aan de (EG) verordening nr. 1935/2004 van 27/10/2004 betreffende materialen die in aanraking komen met levensmiddelen.
- 20 Door eventuele wijzigingen aan dit product, waarvoor de fabrikant geen uitdrukkelijke toestemming heeft gegeven, wordt de veiligheid ervan niet langer gegarandeerd en komt de garantie voor de gebruiker te vervallen.
- 21 Mocht u dit apparaat willen weggooien, dan bevelen wij aan om het onbruikbaar te maken door het stroomsnoer door te snijden. Verder bevelen wij aan om de delen van het apparaat die gevaar kunnen opleveren onschadelijk te maken, met name voor kinderen die het apparaat kunnen gebruiken om ermee te spelen.
- 22 Houd de verpakkingsmaterialen buiten het bereik van kinderen, aangezien deze een bron van gevaar kunnen vormen.
- 23 Houd de vingers, keukengerei, e.d. uit de buurt van het ijsreservoir terwijl hij werkt, om het gevaar voor schade aan personen en de machine zelf tot een minimum te beperken. Keukengerei, snijdende of metalen voorwerpen mogen niet in het reservoir worden gebruikt. Deze voorwerpen kunnen het apparaat beschadigen. Rubberen of houten keukengerei mag daarentegen worden gebruikt wanneer het apparaat uit staat.
- 24 In het reservoir zit een scherp mes. Behandel het reservoir voorzichtig tijdens de montage, demontage en het reinigen.
- 25 Voordat u het apparaat inschakelt, controleert u of het reservoir en de opvangbak schoon zijn en of er geen vreemde voorwerpen in zitten.
- 26 Kom nooit aan de bewegende delen.
- 27 Houd de handen niet onder het reservoir wanneer het apparaat werk en wanneer het op het elektriciteitsnet is aangesloten.
- 29 Laat het apparaat niet leeg werken.
- 30 Het apparaat mag niet langer dan 5 minuten achter elkaar werken. Wacht tot de motor is afgekoeld voordat u het apparaat opnieuw gebruikt.
- 31 Haal de stekker uit het stopcontact voordat u de opvangbak of het reservoir verwijdert.



Om het product op de juiste manier op grond van de Europese richtlijn 2009/96/EG af te danken, wordt u verzocht het bij het product gevoegde blaadje te lezen.

BEWAAR DEZE INSTRUCTIES

BESCHRIJVING VAN HET APPARAAT

- A Deksel
- B Borgmoer
- C Ijsreservoir
- D Opvangbak
- E Motorbehuizing
- F Stroomkabel + stekker
- G Steunbasis

HET APPARAAT MONTEREN

Verwijder alle verpakkingsmateriaal van de onderdelen.

Plaats de motorbehuizing (E) in de opening die zich in de steunbasis (G) bevindt: duw de motorbehuizing helemaal aan.



Let op!

Voordat u het apparaat gebruikt, wordt aangeraden alle verwijderbare onderdelen die in aanraking komen met het ijs (opvangbak, ijsreservoir, borgmoer en deksel) met water en een gewoon afwasmiddel af te wassen.

GEBRUIKSAANWIJZING



Let op!

Alle montage- en demontagehandelingen van de onderdelen moeten worden uitgevoerd bij uitgeschakelde machine en met de stekker uit het stopcontact.

In het reservoir zit een scherp mes. Behandel het reservoir voorzichtig tijdens de montage, demontage en het reinigen.

Voordat u het apparaat gebruikt, verzekert u zich ervan dat u alle onderdelen goed heeft gemonteerd:

- Zet de opvangbak (D) op de motorbehuizing (Fig. 2). Lijn het lipje op de opvangbak uit met de plaats hiervoor, die zich op de motorbehuizing bevindt (Fig. 3).
- Doe het ijsreservoir (C) in de houder (Fig. 4).
- Doe de borgmoer (B) in de opening die zich in het reservoir bevindt (Fig. 5). Draai de moer met de klok mee om het reservoir te vergrendelen.
- Zet een glas op de steunbasis (G) onder het reservoir.

Als u papieren bekert gebruikt, zet die dan in een zwaarder kopje.

- Doe het ijs in het reservoir (Fig. 6).

Vul het ijsreservoir nooit met meer ijs dan het MAX-niveau aangeeft.

- Steek de stekker in het stopcontact.
- Doe het deksel (A) op het reservoir (Fig. 7). Lijn het lipje op het deksel uit met de plaats hiervoor, die zich op de motorbehuizing bevindt (Fig. 8).
- Draai het deksel tegen de klok in. Het lipje op het deksel komt nu in de motorbehuizing terecht en activeert het draaien van de motor (Fig. 9). Het reservoir begint te draaien en het vergruizelde ijs valt in het glas. Het deksel moet met de hand worden vastgehouden (Fig. 10).
- Om het draaien van het reservoir te stoppen, draait u het deksel met de klok mee: zorg dat het lipje op het deksel zich buiten de motorbehuizing bevindt (Fig. 10).
- Haal de stekker uit het stopcontact.

Na de werkzaamheden kunnen er resten ijs in het reservoir en de opvangbak zijn achtergebleven. Verwijder het teveel aan ijs.



Let op!

Het apparaat mag niet langer dan 5 minuten achter elkaar werken. Wacht tot de motor is afgekoeld voordat u het apparaat opnieuw gebruikt.

Wanneer u het apparaat voor het eerst gebruikt, kan het gebeuren dat het een lichte rooklucht afgeeft. Dat is heel normaal en wordt veroorzaakt door de verdamping van de olie, die is gebruikt om de onderdelen van het apparaat te smeren. De geluiden die u tijdens het gebruik hoort, zijn heel normaal.



REINIGEN



Let op!

Alle hieronder aangegeven reinigingshandelingen moeten worden uitgevoerd met het apparaat uitgeschakeld en de stekker uit het stopcontact.

Regelmatig onderhoud en een regelmatige reiniging maken dat het apparaat behouden blijft en langer goed blijft werken. Was de onderdelen van het apparaat nooit in de afwasmachine. Spuit er nooit rechtstreeks waterstralen op. Iedere ingreep moet worden uitgevoerd met koud water.

In het reservoir zit een scherp mes. Behandel het reservoir voorzichtig tijdens de montage, demontage en het reinigen.

- Demonteer alle onderdelen van het apparaat.
- Was het deksel (A), het ijsreservoir (C), de opvangbak (D) en de borgmoer (B) met een lauwe sopje af. Droog alle onderdelen af.
- Reinig de motorbehuizing (E) en de steunbasis (G) met een vochtig sponsje of doekje.
- Zet het apparaat weer in elkaar. Het apparaat kan met de basis van de motorbehuizing gescheiden worden opgeborgen.



Let op!

Gebruik geen schuurmiddelen of metalen gereedschap. Spoel alle onderdelen af en droog ze zorgvuldig af.

Bewaar de plastic onderdelen niet in de koelkast.

SUGGESTIES

Probeer de ijsblokjes enkele minuten op kamertemperatuur te houden wanneer de motor van het apparaat te hard werkt. Vul het ijsreservoir nooit met meer ijs dan het MAX-niveau aangeeft. Het deksel moet altijd gesloten worden zonder het te forceren.

Ijs in de vorm van blokjes wordt beter vergruizeld dan ijs in ronde vorm.

ΣΗΜΑΝΤΙΚΕΣ ΠΡΟΕΙΔΟΠΟΙΗΣΕΙΣ

ΠΡΙΝ ΧΡΗΣΙΜΟΠΟΙΗΣΕΤΕ ΤΗ ΣΥΣΚΕΥΗ, ΔΙΑΒΑΣΤΕ ΠΡΟΣΕΚΤΙΚΑ ΤΙΣ ΟΔΗΓΙΕΣ. ΟΤΑΝ ΧΡΗΣΙΜΟΠΟΙΕΙΤΕ ΗΛΕΚΤΡΙΚΕΣ ΣΥΣΚΕΥΕΣ, ΠΡΕΠΕΙ ΝΑ ΛΑΜΒΑΝΕΤΕ ΚΑΠΟΙΑ ΠΡΟΛΗΠΤΙΚΑ ΜΕΤΡΑ, ΟΠΩΣ ΤΑ ΕΞΗΣ:

- 1 Βεβαιωθείτε ότι η ηλεκτρική τάση της συσκευής αντιστοιχεί με την τάση του ηλεκτρικού δικτύου.
- 2 Μην αφήνετε τη συσκευή συνδεδεμένη στο ηλεκτρικό ρεύμα, αν πρόκειται να απομακρυνθείτε; Μετά από κάθε χρήση να βγάξετε το φις από την πρίζα.
- 3 Μην τοποθετείτε την συσκευή πάνω ή κοντά σε πηγές θερμότητας.
- 4 Η συσκευή πρέπει να ακουμπάει σε ένα οριζόντιο επίπεδο, όταν την χρησιμοποιείτε.
- 5 Μην αφήνετε τη συσκευή εκτεθειμένη στους ατμοσφαιρικούς παράγοντες (βροχή, ήλιο, κλπ...).
- 6 Προσέξτε το καλώδιο να μην ακουμπάει σε ζεστές επιφάνειες.
- 7 Απαγορεύεται η χρήση της συσκευής από παιδιά κάτω από 8 ετών και άτομα με ειδικές ανάγκες, ή από άτομα που δεν έχουν την απαιτούμενη πείρα, εκτός και αν επιτηρούνται από έναν υπεύθυνο, που έχει διαβάσει και κατανοήσει τις οδηγίες και τους κινδύνους που παρουσιάζονται κατά την χρήση της συσκευής.
- 8 Οι εργασίες καθαρισμού και συντήρησης της συσκευής δεν επιτρέπονται σε παιδιά κάτω των 8 ετών χωρίς την επίβλεψη ενός ενήλικα.
- 9 Μην επιτρέπετε στα παιδιά να παίζουν με τη συσκευή.
- 10 Μην βυθίζετε ποτέ τη συσκευή, το φις και το ηλεκτρικό καλώδιο σε νερό ή άλλα υγρά. Να χρησιμοποιείτε ένα υγρό πανί για τον καθαρισμό τους.
- 11 Ακόμα και όταν είναι σβηστή η συσκευή, πρέπει να βγάξετε το φις από την πρίζα όταν πρόκειται να αφαιρέσετε ή να τοποθετήσετε τα διάφορα εξαρτήματα ή να εκτελέσετε τις εργασίες καθαρισμού.
- 12 Βεβαιωθείτε πως τα χέρια σας είναι στεγνά, πριν χρησιμοποιήσετε την συσκευή ή πριν ρυθμίσετε τους διακόπτες της, ή πριν αγγίξετε το φις ή τις ηλεκτρικές συνδέσεις.
- 13 Μην τραβάτε ποτέ το καλώδιο για να το βγάλετε από την πρίζα.
- 14 Μην χρησιμοποιείτε τη συσκευή αν παρουσιάζει κάποια ανωμαλία, ή υπάρχει ζημιά ή φθορά στο ηλεκτρικό καλώδιο ή το φις του. Όλες οι επισκευές, ακόμα και η αντικατάσταση του ηλεκτρικού καλωδίου, πρέπει να εκτελούνται σε ένα Εξουσιοδοτημένο Κέντρο Τεχνικής Υποστήριξης (Σέρβις), ή οπωσδήποτε από έναν ηλεκτρολόγο, ώστε να αποφύγετε οποιονδήποτε κίνδυνο.
- 15 Αν χρησιμοποιήσετε μπαλαντζές, πρέπει να είναι κατάλληλες για την ισχύ της συσκευής, ώστε να αποφευχθεί οποιοσδήποτε κίνδυνος για τον χειριστή και την ασφάλεια του χώρου στον οποίον βρίσκεται. Οι ακατάλληλες μπαλαντζές μπορεί να προξενήσουν λειτουργικές ανωμαλίες.
- 16 Μην αφήνετε το καλώδιο να κρέμεται σε μια θέση που μπορεί να το πιάσει ένα

μικρό παιδί.

- 17 Προκειμένου να μην επηρεάσετε την ασφάλεια της συσκευής, να χρησιμοποιείτε πάντα γνήσια ανταλλακτικά και εξαρτήματα που είναι εγκεκριμένα από τον κατασκευαστικό οίκο.
- 18 Η συσκευή προορίζεται αποκλειστικά για οικιακή χρήση και δεν πρέπει να χρησιμοποιείται για εμπορικούς ή βιομηχανικούς σκοπούς.
- 19 Η συσκευή αυτή συμμορφώνεται με την οδηγία 2006/95/ΕΟΚ και την Οδηγία ΗΜΣ 2004/108/ΕΟΚ. Η συσκευή συμμορφώνεται με την οδηγία (ΕΚ) Υπ.αρ. 1935/2004 της 27/10/2004 περί υλικών σε επαφή με τα τρόφιμα.
- 20 Οι τυχόν τροποποιήσεις αυτού του προϊόντος που δεν είναι εγκεκριμένες από τον κατασκευαστικό οίκο, έχουν σαν επακόλουθο την παύση ισχύος της εγγύησης και την ασφάλεια της ίδιας της συσκευής.
- 21 Αν αποφασίσετε να πετάξετε τη συσκευή, πρέπει να την αχρηστεύσετε κόβοντας το καλώδιο τροφοδοσίας. Συνιστάται επίσης να καταστήσετε ακίνδυνα τα μέρη της συσκευής που μπορεί να αποτελέσουν πηγή κινδύνου, ιδιαίτερα για μικρά παιδιά που μπορεί να παίξουν με τη συσκευή.
- 22 Τα υλικά συσκευασίας δεν πρέπει να εγκαταλείπονται στη διάθεση μικρών παιδιών, δεδομένου ότι αποτελούν πηγή κινδύνου.
- 23 Όταν είναι σε λειτουργία η συσκευή, να κρατάτε μακριά από τον κάδο του πάγου τα δάκτυλά σας και οποιαδήποτε σκεύη, ώστε να μειώσετε τον κίνδυνο να τραυματισμού ή ζημιάς στην ίδια την συσκευή. Τα αιχμηρά και μεταλλικά αντικείμενα ή σκεύη δεν είναι κατάλληλα για χρήση μέσα στον κάδο του πάγου. Αυτά τα αντικείμενα μπορεί να κάνουν ζημιά στη συσκευή. Αντίθετα, μπορείτε να χρησιμοποιήσετε πλαστικά ή ξύλινα σκεύη, όταν είναι σβηστή η συσκευή.
- 24 Το δοχείο έχει μέσα μια κοφτερή λεπίδα. Να είστε προσεκτικοί όταν πιάνετε το δοχείο για να το καθαρίσετε και να το συναρμολογήσετε.
- 25 Πριν θέσετε σε λειτουργία τη συσκευή, βεβαιωθείτε πως ο κάδος του πάγου και το δοχείο είναι καθαρά και δεν έχουν ξένα σώματα.
- 26 Μην αγγίζετε ποτέ τα κινητά μέρη.
- 27 Μην βάζετε τα χέρια σας κάτω από τον κάδο του πάγου, όταν λειτουργεί η συσκευή και όταν το φινι είναι στην πρίζα.
- 29 Μην θέτετε σε λειτουργία τη συσκευή χωρίς πάγο.
- 30 Η συσκευή δεν πρέπει να λειτουργεί συνέχεια για περισσότερα από 5 λεπτά. Πριν ξαναθέσετε σε λειτουργία την συσκευή, περιμένετε να κρυώσει ο κινητήρας.
- 31 Πριν αφαιρέσετε το δοχείο και τον κάδο του πάγου να βγάξετε το φινι από την πρίζα.



Για τη σωστή διάθεση αυτού του προϊόντος, σύμφωνα με την Ευρωπαϊκή Οδηγία 2009/96/ΕΚ, παραπέμπουμε στο σχετικό φυλλάδιο που συνοδεύει το προϊόν.

ΦΥΛΑΞΤΕ ΤΙΣ ΟΔΗΓΙΕΣ ΑΥΤΕΣ

ΠΕΡΙΓΡΑΦΗ ΤΗΣ ΣΥΣΚΕΥΗΣ

- A Καπάκι
- B Παξιμάδι συγκράτησης
- C Κάδος πάγου
- D Δοχείο
- E Σώμα κινητήρα (μωτέρ)
- F Καλώδιο τροφοδοσίας + φως
- G Βάση στήριξης

ΣΥΝΑΡΜΟΛΟΓΗΣΗ ΤΗΣ ΣΥΣΚΕΥΗΣ

Αφαιρέστε όλα τα υλικά συσκευασίας από τα εξαρτήματα.

Τοποθετήστε το σώμα του κινητήρα (E) μέσα στο άνοιγμα που υπάρχει στη βάση στήριξης (G): Πατήστε τέρμα το σώμα του κινητήρα.



Προσοχή!

Πριν χρησιμοποιήσετε την συσκευή, συνιστούμε να πλύνετε με νερό και απορρυπαντικό πιάτων όλα τα αφαιρούμενα εξαρτήματα που έρχονται σε επαφή με τον πάγο (δοχείο, κάδο του πάγου, παξιμάδι συγκράτησης και καπάκι).

ΟΔΗΓΙΕΣ ΓΙΑ ΤΗ ΧΡΗΣΗ



Προσοχή!

Οι εργασίες συναρμολόγησης και αποσυναρμολόγησης των εξαρτημάτων πρέπει να εκτελούνται με σβηστή συσκευή και φως βγαλμένο από την πρίζα.

Το δοχείο έχει μέσα μια κοφτερή λεπίδα. Να είστε προσεκτικοί όταν πιάνετε το δοχείο για να το καθαρίσετε και να το συναρμολογήσετε.

Πριν χρησιμοποιήσετε την συσκευή, βεβαιωθείτε πως έχετε συναρμολογήσει σωστά όλα τα εξαρτήματα:

- Τοποθετήστε το δοχείο (D) στο σώμα του κινητήρα (Eικ 2). Ευθυγραμμίστε το περύγιο που υπάρχει στο δοχείο με την έδρα που υπάρχει στο σώμα της συσκευής (Eικ 3).
- Περάστε τον κάδο του πάγου (C) στο δοχείο (Eικ 4).
- Τοποθετήστε το παξιμάδι συγκράτησης (B) στην οπή που υπάρχει στον κάδο του πάγου (Eικ 5). Για να ακινητοποιήσετε τον κάδο του πάγου, βιδώστε το παξιμάδι προς τα δεξιά.
- Τοποθετήστε ένα ποτήρι στη βάση στήριξης (G), κάτω από τον κάδο του πάγου.

Αν χρησιμοποιείτε χάρτινα ποτήρια, τοποθετήστε τα μέσα σε ένα πιο βαρύ φλιτζάνι.

- Βάλτε τον πάγο στον κάδο (Eικ 6).

Μη γεμίζετε ποτέ τον κάδο του πάγου πάνω από τη μέγιστη στάθμη (MAX).

- Βάλτε το φως στην πρίζα.
- Τοποθετήστε το καπάκι (A) στο δοχείο (Eικ 7). Ευθυγραμμίστε το περύγιο που υπάρχει στο δοχείο με την έδρα που υπάρχει στο σώμα της συσκευής (Eικ 8).
- Γυρίστε το καπάκι προς τα αριστερά. Το περύγιο που υπάρχει στο καπάκι εισέρχεται στο σώμα της συσκευής και ενεργοποιεί την περιστροφή του κινητήρα (Eικ 9). Ο κάδος αρχίζει να περιστρέφεται και ο τριμμένος πάγος πέφτει στο ποτήρι. Πρέπει να κρατάτε το καπάκι με το χέρι σας (Eικ 10).
- Για να διακόψετε την περιστροφή του κάδου, γυρίστε το καπάκι προς τα δεξιά: Επαναφέρετε έξω από το σώμα της συσκευής, το περύγιο που υπάρχει στο καπάκι (Eικ 8).
- Βγάλτε το φως από την πρίζα.

Στο τέλος της διαδικασίας μπορεί να παραμείνουν κατάλοιπα πάγου στον κάδο και στο δοχείο. Αφαιρέστε τον παραπάνω πάγο.



Προσοχή!

Η συσκευή δεν πρέπει να λειτουργεί συνέχεια για περισσότερα από 5 λεπτά. Πριν ξαναθέσετε σε λειτουργία την συσκευή, περιμένετε να κρυώσει ο κινητήρας.

Όταν χρησιμοποιείτε για πρώτη φορά την συσκευή, μπορεί να παρουσιάσει κάποια ελαφριά οσμή ή λίγο καπνό. Πρόκειται για ένα κανονικό φαινόμενο που οφείλεται στις αναθυμιάσεις του λαδιού που χρησιμοποιήθηκε για τη λίπανση των μηχανικών εξαρτημάτων της συσκευής.

Ο θόρυβος που ακούγεται κατά την χρήση είναι απόλυτα φυσιολογικός.

ΚΑΘΑΡΙΣΜΟΣ



Προσοχή!

Όλες οι εργασίες καθαρισμού που περιγράφονται παρακάτω πρέπει να εκτελούνται με σβηστή μηχανή και έχοντας βάλει το φιλ από την πρίζα.

Η τακτική καθαριότητα και συντήρηση διατηρούν σε καλή κατάσταση τη μηχανή για μεγαλύτερο χρονικό διάστημα. Μην πλένετε ποτέ τα εξαρτήματα της μηχανής στο πλυντήριο πιάτων. Μη χρησιμοποιείτε απευθείας εκτόξευση νερού.

Οποιαδήποτε επέμβαση πρέπει να εκτελείται όταν η μηχανή είναι κρύα.

Το δοχείο έχει μέσα μια κοφτερή λεπίδα. Να είστε προσεκτικοί όταν πιάνετε το δοχείο για να το καθαρίσετε και να το συναρμολογήσετε.

- Αποσυναρμολογήστε την συσκευή στα διάφορα εξαρτήματά της.
- Πλύντε με χλιαρό νερό και απορρυπαντικό, το καπάκι (A), τον κάδο του πάγου (C), το δοχείο (D) και το παξιμάδι συγκράτησης (B). Σκουπίστε όλα τα εξαρτήματα.
- Καθαρίστε το σώμα του κινητήρα (E) και την βάση στήριξης (G) με ένα υγρό σφουγγάρι ή με ένα πανί.
- Επανασυναρμολογήστε την συσκευή. Μπορείτε να φυλάξετε την συσκευή με τη βάση ξεχωριστά από το σώμα του κινητήρα.



Προσοχή!

Μην χρησιμοποιείτε απορρυπαντικά που κάνουν χαρακιές ή μεταλλικά σκεύη. Ξεπλύντε και σκουπίστε καλά όλα τα εξαρτήματα.

Μην αφήνετε τα πλαστικά εξαρτήματα στο ψυγείο.

ΥΠΟΔΕΙΞΕΙΣ

Αν λειτουργεί υπερβολικά ο κινητήρας της συσκευής, αφήστε για λίγα λεπτά τα παγάκια σε θερμοκρασία περιβάλλοντος. Μη γεμίζετε ποτέ τον κάδο του πάγου πάνω από τη μέγιστη στάθμη (MAX). Το καπάκι πρέπει να κλείνει πάνω στο δοχείο χωρίς φορτσάρισμα.

Είναι ευκολότερο να θρυμματίσετε τον πάγο σε κύβους παρά σε στρογγυλεμένα κομμάτια.

ПРАВИЛА ТЕХНИКИ БЕЗОПАСНОСТИ

ПЕРЕД ЭКСПЛУАТАЦИЕЙ ПРИБОРА ВНИМАТЕЛЬНО ПРОЧИТАЙТЕ НАСТОЯЩИЕ ИНСТРУКЦИИ.

ПРИ ИСПОЛЬЗОВАНИИ ЭЛЕКТРОПРИБОРОВ НЕОБХОДИМО ВЫПОЛНЯТЬ СООТВЕТСТВУЮЩИЕ ПРАВИЛА ТЕХНИКИ БЕЗОПАСНОСТИ, СРЕДИ КОТОРЫХ:

- 1 Убедитесь в том, что указанная на приборе мощность соответствует мощности Вашей электросети.
- 2 Не рекомендуется оставлять без присмотра включенный в электрическую сеть прибор; вынимайте вилку из розетки после каждого использования прибора.
- 3 Запрещается ставить прибор на горячие поверхности, а также вблизи источников тепла.
- 4 При использовании следует установить аппарат на горизонтальную, стабильную и хорошо освещенную поверхность.
- 5 Не подвергать прибор влиянию атмосферных явлений (дождь, солнце, и т.д.).
- 6 Следите за тем, чтобы элетрический провод не соприкасался с нагретыми поверхностями.
- 7 Прибором могут пользоваться дети старше 8 лет или лица с ограниченными физическими, сенсорными или умственными возможностями, либо же лица с отсутствием опыта или умения обращаться с подобными устройствами, но только под наблюдением и только после того, как им будут разъяснены все условия пользования прибором, а также опасности, которым они могут подвергнуться во время использования.
- 8 Манипуляции по чистке и техническому обслуживанию прибора не должны осуществляться несовершеннолетними младше 8 лет без наблюдения взрослых.
- 9 Не допускайте, чтобы дети играли с прибором.
- 10 Не рекомендуется погружать корпус прибора, штепсель и провод в воду или другие жидкости, для ухода за аппаратом использовать влажную ткань.
- 11 Даже когда прибор не включен, необходимо вынуть штепсель из розетки перед тем, как вставить или убрать отдельные детали, а также для осуществления чистки.
- 12 Перед тем, как использовать прибор или манипулировать его выключателями, а также прикасаться к штепселю и проводам, убедитесь в том, что у Вас хорошо вытерты руки.
- 13 Вынимая вилку из электророзетки, не тянуть за провод.
- 14 Нельзя использовать прибор, если шнур электропитания, вилка или сам прибор повреждены. Во избежание любого риска все ремонты, включая замену провода питания, должны производиться исключительно в авто-

ризированной центре сервисного обслуживания или специалистом, обладающим необходимой квалификацией.

- 15 Если вы хотите воспользоваться удлинителем, то, во избежание травм, а также нанесения вреда окружающей среде, убедитесь в том, что его показатели соответствуют мощности прибора. Удлинители, не соответствующие этим требованиям, могут стать причиной неправильной работы прибора.
- 16 Не оставлять без присмотра шнур электропитания в месте, где он может быть легко найден детьми.
- 17 Во избежание повреждения прибора рекомендуется использовать только оригинальные запасные детали и аксессуары, имеющие сертификат производителя.
- 18 Аппарат предназначен только для домашнего пользования и не должен применяться в коммерческих или промышленных целях.
- 19 Данный прибор соответствует Директиве 2006/95/ЕС и Директиве ЭМС 2004/108/ЕС. Прибор соответствует положению (ЕС) № 1935/2004 от 27/10/2004 о материалах, соприкасающихся с пищевыми продуктами.
- 20 Любые, не разрешенные производителем модификации прибора могут привести к потере прибором гарантии и сделать небезопасным его использование потребителем.
- 21 При полном прекращении пользования прибором отрезать питающий провод для приведения прибора в безопасное состояние. Рекомендуется следить, чтобы отдельные детали прибора, представляющие опасность, не использовались детьми для игры.
- 22 Во избежание опасности не оставлять упаковку от прибора в местах, доступных детям.
- 23 Во время работы прибора запрещается дотрагиваться до чаши для измельчения льда, а также подносить к ней кухонные принадлежности. Запрещается использовать внутри чаши режущие металлические предметы. Подобные предметы могут стать причиной повреждения прибора. Однако, после выключения прибора, могут быть использованы предметы из резины или дерева.
- 24 Емкость снабжена своим собственным внутренним лезвием. Во время сборки, разборки и чистки прибора рекомендуется обращаться с ним максимально бережно.
- 25 Перед включением прибора убедитесь в том, что чаша для измельчения льда, а также емкость для льда чисты вымыты и в них отсутствуют посторонние предметы.
- 26 Запрещается прикасаться к деталям прибора, находящимся в ходе.
- 27 Во время работы прибора, когда он подключен к электросети, запрещается засовывать руки в чашу для измельчения льда.
- 29 Не допускайте работы прибора вхолостую.

- 30 Время непрерывной работы прибора не должно превышать 5 минут. Подождать, пока мотор охладится перед тем, как начинать новый рабочий цикл.
- 31 Прежде чем снимать с прибора чашу для измельчения льда или емкость для льда, необходимо отключить прибор от сети электрического тока.



Для обеспечения правильной утилизации прибора в соответствии с европейской Директивой 2009/96/CE внимательно прочитайте прилагаемую инструкцию.

ХРАНИТЬ НАСТОЯЩУЮ ИНСТРУКЦИЮ

ОПИСАНИЕ КОФЕВАРКИ

- A Крышка
- B Фиксирующая гайка
- C Чаша для измельчения льда
- D Емкость для льда
- E Корпус мотора
- F Электрический провод + штепсель
- G Подставка

СБОРКА ПРИБОРА

Удалить упаковочный материал со всех деталей прибора.

Установить корпус двигателя прибора (E) в отверстие на подставке (G): нажать на корпус двигателя до упора.



Внимание!

Перед использованием прибора рекомендуется вымыть водой с обычным моющим средством все его съемные части, которые будут соприкасаться со льдом (емкость для льда, чаша для измельчения льда, фиксирующая гайка и крышка).

ИНСТРУКЦИЯ ПО ИСПОЛЬЗОВАНИЮ



Внимание!

Все операции по сборке и разборке прибора должны производиться только после выключения прибора, с вытаскиваемой из розетки вилкой.

Емкость снабжена своим собственным внутренним лезвием. Во время сборки, разборки и чистки прибора рекомендуется обращаться с ним максимально бережно.

Перед тем, как включить прибор, убедитесь, что все его части смонтированы правильно:

- Установить емкость для льда (D) на корпусе мотора (Рис. 2). Совместить ребро на емкости для льда с соответствующим пазом на корпусе прибора (Рис. 3).
- Вставить чашу для измельчения льда (C) в емкость (Рис. 4).
- Установить фиксирующую гайку (B) в соответствующее отверстие в чаше для измельчения льда (Рис. 5). Повернуть фиксирующую гайку по часовой стрелке для фиксирования чаши для измельчения льда.
- Установить стакан на подставку (G), под чашей для измельчения льда.

Если вы используете бумажный стаканчик, вставьте его в более прочную емкость.

- Насыпать лед в чашу (Рис. 6).

Никогда не наполняйте чашу для измельчения льда выше максимальной отметки MAX.

- Вставить штепсель в электрическую розетку.
- Закрыть емкость (A) крышкой (Рис. 7). Совместить стопор крышки с соответствующим пазом на корпусе прибора (Рис. 8).
- Повернуть крышку против часовой стрелки. Стопор на крышке войдет в корпус прибора и запустит двигатель прибора (Рис. 9). Чаша начнет вращаться и измельченный лед будет постепенно поступать в стакан. Рекомендуется придерживать крышку рукой (Рис. 10).
- Для остановки процесса вращения чаши необходимо повернуть крышку по часовой стрелке: вывести стопор на

крышке за пределы корпуса прибора (Рис. 8).

- Отключить шнур электропитания от розетки.

По окончании операции в чаше и емкости могут присутствовать остатки льда в чаше и емкости льда. Удалить лишний лед.



Внимание!

Время непрерывной работы прибора не должно превышать 5 минут. Подождать, пока мотор охладится перед тем, как начинать новый рабочий цикл.

При первой эксплуатации прибора вы можете почувствовать неприятный запах и даже заметить легкий дымок. Это совершенно нормальный процесс, который объясняется выходом паров отработанного масла, используемого для смазки частей прибора.

Звуки, которые прибор издает во время своей работы, являются совершенно нормальными.

ЧИСТКА



Внимание!

Все операции по очистке должны проводиться при выключенной машине и электрический штепсель должен быть вытасчен из розетки.

Регулярное техобслуживание и очистка эффективно поддерживают и сохраняют машину на длительный период. Не мыть компоненты машины в посудомойке. Не применять прямонаправленные струи воды.

Любое вмешательство должно проводиться при остывшей машине.

Емкость снабжена своим собственным внутренним лезвием. Во время сборки, разборки и чистки прибора рекомендуется обращаться с ним максимально бережно.

- Разберите прибор на отдельные части.
- Вымойте крышку (А), чашу для измельчения льда (С), емкость (D) и фиксирующую гайку (В) в теплой мыльной воде. Вытрите все части прибора.
- Очистите корпус мотора (Е) и подставку (G) при помощи влажной губки или мягкой ткани.
- вновь соберите прибор. Прибор можно хранить в разобранном виде с подставкой отдельно от корпуса.



Внимание!

Не стоит использовать абразивные моющие средства или металлические инструменты. Ополосните и тщательно высушите все части прибора.

Запрещается хранить в холодильнике пластмассовые части прибора.

СОВЕТЫ

Если двигатель работает слишком напряженно, попробуйте оставить кубики льда при комнатной температуре на несколько минут.

Никогда не наполняйте чашу для измельчения льда выше максимальной отметки MAX. Крышка на емкости должна закрываться безо всякого усилия.

Лед в кубиках измельчается легче, чем лед округлой формы.

اقرأ التعليمات قبل الاستعمال.

عند استعمال الأجهزة الكهربائية، من الضروري أخذ الاحتياطات المناسبة، والتي نذكر من بينها:

- 1 تأكد أن الجهد الكهربائي للجهاز ملائم لجهد الشبكة الكهربائية التي تقوم باستخدامها.
- 2 لا تترك الجهاز بدون مراقبة أثناء وصله بالشبكة الكهربائية؛ أفضل الكبل الكهربائي عن مآخذ التيار بعد الانتهاء من استعمال الجهاز.
- 3 لا تضع الجهاز فوق أو بالقرب من مصادر الحرارة.
- 4 أثناء الاستعمال، ضع الجهاز على سطح أفقي ثابت ومضاء بشكل جيد.
- 5 لا تترك الجهاز معرض للعوامل الجوية (المطر والشمس وغيرها...).
- 6 يجب مراعاة عدم ملامسة الكبل الكهربائي للسطوح الحارة.
- 7 يمكن استعمال هذا الجهاز من قبل الأطفال الذين تزيد أعمارهم عن 8 سنوات أو من قبل الأشخاص اللذين لا يملكون كامل قواهم الفيزيائية أو الحسبة أو العقلية أو ليس لديهم خبرة أو معرفة بالجهاز، شرط أن يتم متابعتهم والإشراف عليهم من قبل شخص مسؤول أو إذا استلموا واستوعبوا التعليمات والأخطار القائمة أثناء استعمال الجهاز.
- 8 يجب أن لا تتم عمليات التنظيف من قبل أولاد تقل أعمارهم عن 8 سنوات بدون الإشراف عليهم من قبل شخص بالغ.
- 9 يجب عدم السماح للأطفال باللعب في الجهاز.
- 10 لا تغمر مطلقاً جسم المنتج أو القابس أو الكبل الكهربائي في الماء أو السوائل الأخرى. استعمل قطعة قماش رطبة للتنظيف.
- 11 أفضل القابس عن المآخذ الكهربائي، حتى عندما يكون الجهاز متوقف عن العمل، قبل إدخال أو إبعاد الأجزاء المنفردة أو قبل القيام بعملية التنظيف.
- 12 تحقق دائماً من أن تكون يداك جافة قبل الاستعمال أو تعديل المفتاح الكهربائي المتواجد على الجهاز أو القيام بلمس القابس و التوصيلات الكهربائية.
- 13 لا تفصل القابس عن المآخذ الكهربائي من خلال شد الكبل.
- 14 لا تستعمل الجهاز إذا كان الكبل أو القابس الكهربائي متلفان أو إذا كان الجهاز نفسه متلف. يجب أن تتم جميع أعمال التصليح بما فيها استبدال الكبل الكهربائي فقط في مركز صيانة مرخص أو من قبل شخص مؤهل لهذا الغرض، لتلاشي وقوع الأخطار والحوادث.
- 15 في حالة استعمال وصلات كهربائية، يجب أن تكون هذه الأخيرة متناسبة مع قدرة الجهاز، خوفاً من تعرض العامل أو البيئة التي يتم العمل فيها للأخطار. الوصلات الكهربائية الغير مناسبة، يمكن أن تؤدي إلى عمل الجهاز بطريقة شاذة.
- 16 لا تترك الكبل متدلي في مكان يمكن الوصول إليه من قبل الأطفال.
- 17 للحفاظ على سلامة الجهاز، استخدم فقط قطع غيار أصلية وملحقات أصلية معتمدة من قبل الشركة المصنعة.
- 18 هذا الجهاز مصمم فقط للاستعمال المنزلي، وبالتالي يجب عدم استعماله لأغراض تجارية أو صناعية.
- 19 هذا الجهاز مطابق لتعليمات مجموعات الدول الأوروبية رقم EC/2006/95 وللتوجيهات رقم EMC 2004/108/EC.
- 20 الجهاز مطابق لنظم مجموعة الدول الأوروبية رقم 2004/1935 الصادرة بتاريخ 2004/10/27 والمتعلقة بالمواد الملامسة للأغذية.
- 21 يمكن أن تؤدي التعديلات التي تتم على هذا الجهاز وغير مرخصة من قبل الصانع، إلى إبطال سلامة وأمان استعماله من قبل المستخدم.
- 22 عند التخلص من هذا الجهاز بشكل نهائي، يجب العمل على منح استعماله من خلال قص كبل التغذية الكهربائية. زيادة على ذلك، يجب اتخاذ التدابير اللازمة، بحيث لا تشكل بعض أجزاء من الجهاز خطر على الأطفال في حالة اللعب به.
- 23 لا تترك مواد التغليف في متناول الأطفال، لأنها تشكل مصدر خطر عليهم.
- 24 يجب أن تبقى الأصابع والأدوات وغيرها بعيدة عن سلّة الثلج أثناء العمل، خوفاً من تعرض الأشخاص أو الماكينة نفسها إلى الضرر. يجب عدم استعمال الأدوات أو الأشياء الحادة المعدنية داخل سلّة الثلج. يمكن أن تؤدي هذا الأشياء إلى تلف الجهاز. بينما يمكن استعمال أدوات من المطاط أو الخشب أثناء توقّف الجهاز عن العمل.
- 24 يتواجد داخل الوعاء شفرة حادة. عالج الوعاء بحذر أثناء عمليات التركب والفك والتنظيف.
- 25 قبل تشغيل الجهاز، تحقق من أن سلّة الثلج والوعاء نظيفان وخاليان من الأشياء الغريبة.
- 26 لا تلمس مطلقاً الأجزاء المتحركة.

27 لا تدخل اليدين تحت سلّة الثلج أثناء عمل الجهاز وعندما يكون موصول بالشبكة الكهربائية.

29 لا تشغيل الجهاز وهو فارغ.

30 يجب أن لا يعمل الجهاز أكثر من 5 دقائق بشكل متواصل. انتظر إلى حين أن يبرد المحرك قبل البدء بعملية جديدة.

31 أفضل القابس عن المأخذ الكهربائي قبل إبعاد الوعاء أو سلّة الثلج.

للتخلص من المنتج بالشكل الصحيح، وحسب ما تنص عليه التعليمات الأوروبية رقم CE/2009/96، يرجى



قراءة الورقة الخاصة لهذا الغرض والمرفقة مع المنتج.

احتفظ بهذه التعليمات

مواصفات الجهاز

A غطاء

B صمّولة التثبيت

C سلّة الثلج

D الوعاء

E جسم المحرك

F كبل التغذية الكهربائية + قابس

G قاعدة استناد

تركيب الجهاز

أبعد جميع مواد التغليف عن المرئيات.

ضع جسم المحرك (E) داخل الفتحة المتواجدة على قاعدة الاستناد (G): اغط إلى الأسفل جسم المحرك.

تنبيه!

قبل استعمال الجهاز، ينصح غسل جميع الأجزاء القابلة للإبعاد والتي تتلامس مع الثلج (الوعاء وسلّة الثلج وصمّولة التثبيت والغطاء) بواسطة الماء والصابون الذي يستعمل لغسيل الصحون.



تعليمات الاستعمال

تنبيه!

يجب أن تتم عمليات التركيب أثناء توقّف الماكينة عن العمل وبعد فصل القابس عن المأخذ الكهربائي. يتواجد داخل الوعاء شفرة حادة. عالج الوعاء بحذر أثناء عمليات التركيب والفك والتنظيف.



قبل البدء باستعمال الجهاز، تحقق من تركيب جميع المرئيات بشكل صحيح.:

-ضع الوعاء (D) على جسم المحرك (شكل 2). ضع الجناح المتواجد على الوعاء على نفس مستوى المقر المتواجد على جسم الماكينة (شكل 3).

-أدخل سلّة الثلج (C) داخل الوعاء (شكل 4).

-ضع صمّولة التثبيت (B) داخل الثقب المتواجد على سلّة الثلج (شكل 5). لفّ الصمولة باتجاه عقارب الساعة لتثبيت سلّة الثلج.

-ضع كأس على قاعدة الاستناد (G) وتحت سلّة الثلج.

في حالة استعمال كؤوس من الورق، يجب وضعها داخل كأس ثقيل.

-ضع الثلج دخل السلّة (شكل 6).

لا تملأ مطلقاً سلّة الثلج بمستوى يزيد عن مستوى الحد الأقصى MAX.

-أدخل القابس في المأخذ الكهربائي.

-ضع الغطاء (A) على الوعاء (شكل 7). ضع الجناح المتواجد على الغطاء على نفس مستوى المقر المتواجد على جسم الماكينة (شكل 8).

-لّف الغطاء بعكس اتجاه عقارب الساعة. يدخل الجناح المتواجد على الغطاء داخل جسم الماكينة ويفعل دوران المحرك (شكل 9). تبدأ السلّة بالدوران، ثم يهبط الثلج المجروش داخل الكأس. يجب تثبيت الغطاء بواسطة اليد (شكل 10).

-لإيقاف دوران السلّة، لّف الغطاء باتجاه عقارب الساعة: ضع الجناح المتواجد على الغطاء خارج جسم الماكينة (شكل 8).

-أفصل القابس عن المأخذ الكهربائي.

في نهاية العملية يمكن أن تبقى مخلفات ثلج داخل السلّة وداخل الوعاء. أبعد الثلج الزائد.

تنبيه!



يجب أن لا يعمل الجهاز أكثر من 5 دقائق بشكل متواصل. انتظر إلى حين أن يبرد المحرك قبل البدء بعملية جديدة.

عندما تستعمل الجهاز لأول مرة، يمكن أن يصدر عنه رائحة خفيفة وقليل من الدخان. هذه الظاهرة طبيعية، وهي تعود إلى انبعاث الزيوت المستعملة لتشحيم أجزاء الجهاز. الضجيج الذي يسمع أثناء الاستعمال هو شيء طبيعي.

التنظيف

تنبيه!



يجب أن تتم جميع عمليات النظافة المبيّنة لاحقاً عندما تكون الماكينة مطفأة والقابس مفصول عن المأخذ الكهربائي.

يتم الحفاظ على سلامة الماكينة وعملها بشكل جيد لمدة طويلة من الوقت إذا جرت لها عمليات صيانة وتنظيف بشكل منتظم. داخل غسالة الصحون. لا تستعمل ماء متدفق بشكل مباشر.

يجب أن تتم أي عملية على الماكينة وهي باردة.

يتواجد داخل الوعاء شفرة حادة. عالج الوعاء بحذر أثناء عمليات التركيب والفك والتنظيف.

-فكّ الجهاز بجميع مرّباته.

-اغسل الغطاء (A) وسلّة الثلج (C) والوعاء (D) وصمّولة التثبيت (B) بالماء الفاتر والصابون. جفّف جميع

المرّبات.

-نظّف جسم المحرك (E) وقاعدة الاستناد (G) بواسطة قطع إسفنج مبتلّة أو بواسطة قطعة قماش.

-أعد تركيب الجهاز. يمكن حفظ الجهاز من خلال فصل القاعدة عن جسم الماكينة.

تنبيه!



لا تستعمل منظّفات حاكة أو أدوات معدنية. أشطف وجفّف جميع الأجزاء بحرص تام.

لا تحفظ الأجزاء البلاستيكية داخل الثلّاجة.

اقتراحات

إذا كان محرك الجهاز يعمل بشكل زائد، حاول ترك مكعبات الثلج لوضع دقائق في ظل درجة حرارة البيئة. لا تملاً مطلقاً سلّة الثلج بمستوى يزيد عن مستوى الحد الأقصى MAX. يجب أن يغلق الغطاء على الوعاء بدون إجهاد. الثلج الذي يكون على شكل مكعبات يُجرش بشكل أفضل من الثلج الذي يكون بأشكال مستديرة.