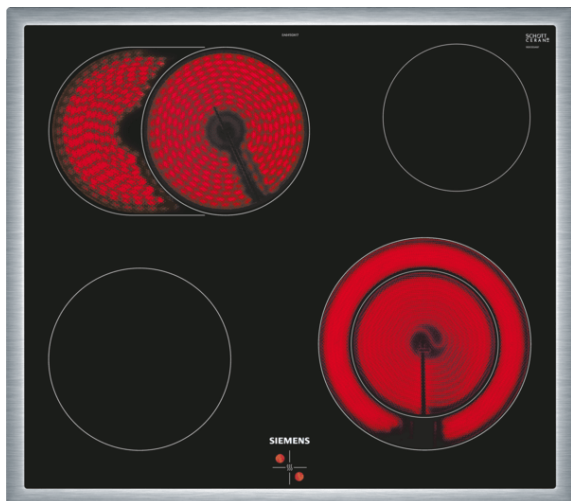


## Produktdatenblatt nach Verordnung (EU) Nr. 65/2014

Marke: Siemens
Modellkennung: HE213BBS0
Energieeffizienzindex: 95,3
Energieeffizienzklasse: A
Energieverbrauch pro Zyklus im konventionellen Modus: 0,97 kWh/Zyklus
Energieverbrauch pro Zyklus im Umluft-Modus: 0,81 kWh/Zyklus
Zahl der Garräume: 1
Wärmequelle: Elektro
Volumen: 71 l

## iQ300, Elektrokochfeld, 60 cm, herdgesteuert EA645GN17



### Sonderzubehör

HZ390090

Das moderne Glaskeramik-Kochfeld für mehr Freude am Kochen und weniger Arbeit beim Säubern.

- ✓ Platz auch für große Pfannen, Töpfe und Bräter dank 21 cm Zweikreis-Kochzone und zuschaltbarer Bräterzone.
- ✓ Bedienung der Kochzonen über die Drehwähler am Einbauserd.

### Ausstattung

#### Technische Daten

Gerätetyp : Kochfeld Glaskeramik  
 Bauform : Eingebaut  
 Energiequelle : Elektro  
 Anzahl der Kochzonen, die gleichzeitig benutzt werden können : 4  
 Nischenmaße (H x B x T) (mm) : 43 x 560-560 x 490-500  
 Gerätebreite (mm) : 583  
 Abmessungen des Gerätes (mm) : 43 x 583 x 513  
 Abmessungen des verpackten Gerätes (mm) : 100 x 750 x 590  
 Nettogewicht (kg) : 7,360  
 Bruttogewicht (kg) : 8,2  
 Restwärmanzeige : Getrennt  
 Lage der Steuerung : Extern  
 Art der Steuerung : mit Einbaubacköfen/-herden kombiniert  
 Hauptoberflächenmaterial : Glaskeramik  
 Oberflächenfarbe : Edelstahl, Schwarz  
 Rahmenfarbe : Edelstahl  
 Approbationszertifikate : CE, VDE  
 Abgedichtete Herdplatte : Nein  
 Leistung der Kochzone (kW) : 2  
 Leistung der 3.Kochzone (kW) : 1.6 ; 2.4  
 Leistung der 5.Kochzone (kW) : 1.2  
 Elektroanschlusswert (W) : 7800  
 Spannung (V) : 220-240  
 Frequenz (Hz) : 50; 60  
 Gerätefarbe : Schwarz  
 Energiequelle : Elektro  
 Approbationszertifikate : CE, VDE  
 Abmessungen des Gerätes (in) : + x x  
 Abmessungen des verpackten Gerätes (in) : 3.93 x 23.22 x 29.52  
 Nettogewicht (lbs) : 16  
 Bruttogewicht (lbs) : 18  
 Anzahl der Kochzonen, die gleichzeitig benutzt werden können : 4  
 Nischenmaße (H x B x T) (mm) : 43 x 560-560 x 490-500  
 Abmessungen des Gerätes (mm) : 43 x 583 x 513  
 Abmessungen des verpackten Gerätes (mm) : 100 x 750 x 590  
 Nettogewicht (kg) : 7,360  
 Bruttogewicht (kg) : 8,2



**iQ300, Elektrokochfeld, 60 cm,  
herdgesteuert  
EA645GN17**

#### Ausstattung

**Design:**

- Flachrahmen-Design

**Komfort:**

- 4 highSpeed-Kochzonen, davon
- 1 Bräterzone
- 1 Zweikreis-Zone

**Umwelt+Sicherheit:**

- 4 Restwärmeanzeigen

**Profi-Ausstattung:****Schnelligkeit:****Maße:**

- min. Arbeitsplattenstärke: 20 mm

**Zubehör:**

## iQ300, Einbau-Herd, Edelstahl HE213BBS0



### Zubehör

- 1 x Kombirost
- 1 x Universalpfanne

### Sonderzubehör

HZG0AS00 : Anschlusskabel 3m , HZ915003 : Glasbräter 5,4 L , HZ636000 : Glaspfanne , HZ625071 : Grillblech, emailliert, anthrazit , HZ544000 : Kombirost (Backwagen) , HZ542000 : Universalpfanne,gr emailliert, Backwagen , HZ541600 : Backblech emailliert,seitlich ausziehbar , HZ541000 : Backblech, emaillert, grau (Backwagen) , HZ327000 : Backstein , HZ317000 : Pizzaform, emailliert, grau , HZ29041 : Umbauschrank , HZ29020 : Umbauschrank

Verkürzen Sie die Kochzeit dank Schnellaufheizung.

- ✓ Schnellaufheizung: schneller zur gewünschten Backtemperatur.
- ✓ 3D-Heißluft: optimale Backergebnisse auf bis zu 3 Backblechen dank innovativer Wärmeverteilung.

### Ausstattung

#### Technische Daten

Frontfarbe : Edelstahl  
 Bauform : Eingebaut  
 Integriertes Reinigungssystem : Nein  
 Nischenmaße (H x B x T) (mm) : 600-604 x 560-568 x 550  
 Abmessungen des Gerätes (mm) : 595 x 594 x 548  
 Abmessungen des verpackten Gerätes (mm) : 675 x 690 x 660  
 Material der Blende : Glas  
 Material der Tür : Glas  
 Nettogewicht (kg) : 38,985  
 Nettovolumen - Backrohr 1 (l) : 71  
 Beheizungsarten : Großflächengrill, Heißluft, Ober-/Unterhitze, Umluftgrill  
 Material 1. Backrohr : Andere  
 Backofenregelung : mechanisch  
 Anzahl eingebauter Leuchten : 1  
 Approbationszertifikate : CE, VDE  
 EAN-Nummer : 4242003799581  
 Anzahl der Innenräume (2010/30/EC) : 1  
 Energieeffizienzklasse (2010/30/EC) : A  
 Energieverbrauch pro Ober-/Unterhitze Zyklus (2010/30/EC) : 0,97  
 Energieverbrauch pro Heißluft-Zyklus (2010/30/EC) : 0,81  
 Energieeffizienzindex (2010/30/EC) : 95,3  
 Anschlusswert (W) : 11400  
 Absicherung (A) : 3\*16  
 Spannung (V) : 220-240  
 Frequenz (Hz) : 50; 60  
 Steckerart : Festanschluss, ohne Stecker



## iQ300, Einbau-Herd, Edelstahl HE213BBS0

### Ausstattung

- Einbauherd mit 5 Beheizungsarten: 3D Heißluft plus, Ober-/Unterhitze, Umluft-Grill-System, Großflächengrill, Heißluft sanft
- Temperaturregelung von 50 °C - 275 °C

#### Zubehörträger / Auszugssystem:

- Einschubebenen: 5
- Backwagen
- Drehwähler, versenkbare Drehwähler

#### Reinigung

- Vollglas-Innentür
- EasyClock
- Autostart
- Backofengriff aus Aluminium

#### Zubehör

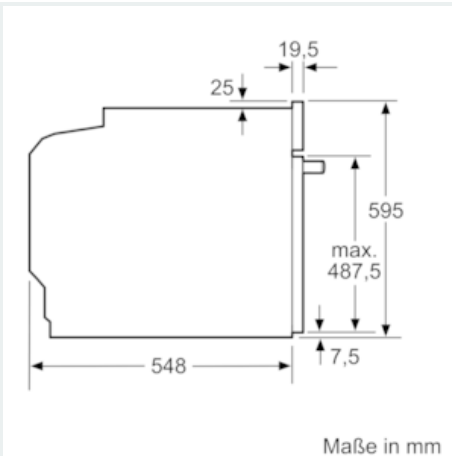
- Nennspannung: 220 - 240 V
- Gesamtanschlusswert Elektro: 11.4 kW

#### Maße

- Gerätemaße (HxBxT): 595 x 594 x 548 mm
- Nischenmaße (HxBxT): 604 mm x 560 mm x 550 mm

iQ300, Einbau-Herd, Edelstahl  
HE213BBS0

Maßzeichnungen



Einbau mit einem Kochfeld.

