

Produktdatenblatt

DELEGIERTE VERORDNUNG (EU) 2019/2016 DER KOMMISSION zur Energieverbrauchskennzeichnung von Kühlgeräten

Name oder Handelsmarke des Lieferanten: Exquisit

Anschrift des Lieferanten: G G V Handelsgesellschaft mbH & Co. KG, August-Thyssen-Str. 8, 41564 Kaarst, DE

Modellkennung: EKS5131-V-FE-090E

Art des Kühlgeräts:

Geräuscharmes Gerät:	Nein	Bauart:	Einbaugerät
Weinlagerschrank:	Nein	Anderes Kühlgerät:	Ja

Allgemeine Produktparameter:

Parameter	Wert	Parameter	Wert
Gesamtabmessungen (in Millimeter)	Höhe	Gesamtrauminhalt (in dm ³ oder l)	135
	Breite		
	Tiefe		
EEL	100	Energieeffizienzklasse	E
Luftschallemissionen (in dB(A) re 1 pW)	40	Luftschallemissionsklasse	C
Jährlicher Energieverbrauch (in kWh/a)	93	Klimaklasse:	gemäßigte Zone, subtropische Zone
Mindestumgebungstemperatur (in °C), für die das Kühlgerät geeignet ist	16	Höchstumgebungstemperatur (in °C), für die das Kühlgerät geeignet ist	38
Winterschaltung	Nein		

Fachparameter:

Fachparameter und #werte			
Fachtyp	Rauminhalt des Fachs (in dm ³ oder l)	Empfohlene Temperatureinstellung für eine optimierte Lebensmittellagerung (in °C) Diese Einstellungen dürfen nicht im Widerspruch zu den Lagerbedingungen nach Anhang IV	Gefriervermögen (in kg/24h) Defrosting type (auto-defrost=A, manual defrost=M)

				Tabelle 3 stehen		
Speisekammerfach	Nein	-	-	-	-	-
Weinlagerfach	Nein	-	-	-	-	-
Kellerfach	Nein	-	-	-	-	-
Lagerfach für frische Lebensmittel	Ja	135,0	4	-	-	M
Kaltlagerfach	Nein	-	-	-	-	-
Null-Sterne- oder Eisbereiterfach	Nein	-	-	-	-	-
Ein-Stern-Fach	Nein	-	-	-	-	-
Zwei-Sterne-Fach	Nein	-	-	-	-	-
Drei-Sterne-Fach	Nein	-	-	-	-	-
Vier-Sterne-Fach	Nein	-	-	-	-	-
Zwei-Sterne-Abteil	Nein	-	-	-	-	-
Fach mit variabler Temperatur	-	-	-	-	-	-
Lichtquellenparameter:						
Art der Lichtquelle				-		
Energieeffizienzklasse				-		
Mindestlaufzeit der vom Hersteller angebotenen Garantie: 24 Monate						
Weitere Angaben:						
Weblink zur Website des Lieferanten, auf der die Informationen gemäß Anhang II Nummer 4 der Verordnung (EU) 2019/2019 der Kommission zu finden sind: www.exquisit.de						

Das Modell wurde auf dem Unionsmarkt in Verkehr gebracht.



EPREL-Eintragungsnummer 2268120

<https://eprel.ec.europa.eu/qr/2268120>

Lieferant: G G V Handelsgesellschaft mbH & Co. KG (Importeur)

Website: www.exquisit.de

Kundenbetreuung:

Name: G G V Handelsgesellschaft mbH & Co. KG

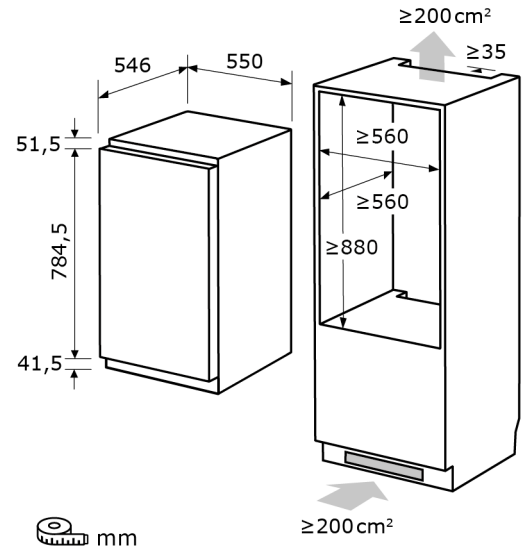
Website: <http://www.exquisit.de>

E-Mail-Adresse: postmaster@ggv-exquisit.de

Telefonnummer: +49-2131-795500

Anschrift:

August-Thyssen-Str. 8
41564 Kaarst
Deutschland



Warenmarke
Matchcode
Produktgruppe

Hauptfarbe
EAN Code
Artikelnummer

Exquisit
EKS131-V-FE-090E
Einbau Vollraumkühl-
schrank
Weiß
4016572416541
814165301

Kühlteil
Kühlfachvolumen 135,0 l
Beleuchtung Kühlteil Ja
Ablage/n (ges) / Verstellbar 3 / 2
Türablage/n / davon Flaschenregal/e 3 / 1
Gemüseschublade/n / Eierablage/n 1 / -
Abtauverfahren Kühlfach Manuell

Leistung und Energie
Energieverbrauch pro Jahr 93 kWh/Jahr
Energieeffizienzklasse E
Geräusch 40 dB(A) re1pW
Geräuschemissionsklasse C
Geräuscharmes Gerät Nein
Nutzinhalt gesamt 135 l
Kühlmittel /-menge R600a (25 g)
Klimaklasse N-ST

Zubehör und Ausstattung
Temperatureinstellung Ja
Temperaturbereich Kühlen 2°C - 8°C
Temperaturregelung Elektronisch
Türdichtung wechselbar Ja
Anzeige -Typ LED
Super-Kühl-Modus Ja
Türanschlag wechselbar Ja

Elektrischer Anschluß
Spannung / Frequenz 220-240 V~ / 50 Hz
Stromaufnahme 2 A
Leistungsaufnahme 65 W
Länge Stromkabel 125 cm
Prüfzeichen CE
Lichtquelle LED
Lichteffizienzklasse F

Maße und Gewichte
Gerätemaß HxBxT 87,8 x 55,0 x 54,6 cm
Nischenmaß min. HxBxT 87,8 x 56,0 x 55,0 cm
Verpackungsmaß HxBxT 94,0 x 56,5 x 58,0 cm
Gerätgewicht brutto/netto 29,1 / 26,4 kg

Bauform
Stand-/ Unter- /Einbaugerät - / - / ✓
Art der Tür Festtürmontage