

# Exquisit

Datenblatt für Haushaltsbacköfen und -dunstabzugshauben  
der Kommission zur Ergänzung der Richtlinie 2010/30/EU

Marke	<b>Exquisit</b>
Modell	<b>EBE 65-1 H</b>
Bauart	<b>Einbaugerät</b>
Garräume	<b>1</b>
Energieeffizienzindex	<b>91.1</b>
Energieeffizienzklasse <sup>1)</sup>	<b>A</b>
Energieverbrauch Konventioneller Modus	<b>0.77 kWh/Zyklus</b>
Energieverbrauch Umluft-Modus	<b>0.72 kWh/Zyklus</b>
Wärmequelle	<b>Elektrisch</b>
Volumen	<b>58 l</b>

<sup>1)</sup> A+++ (höchste Effizienz) bis D (geringste Effizienz)

04.05.2021



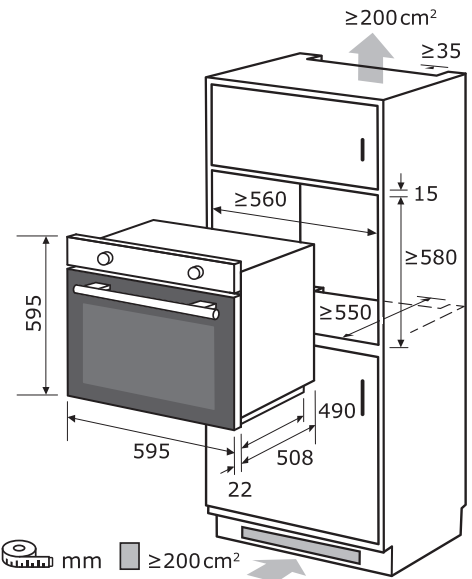
**Bedienblende mit Uhr**  
Bedienpanel mit Anzeige der Uhrzeit



**Versenkbare Knebel**  
Elegante Front durch versenkbarer Knebel



**Beleuchtung**  
Helle Beleuchtung des Innenraums



Energie



Heißluft



Timer



Edelstahl

## Warenmarke

## Matchcode

## Produktgruppe

## Hauptfarbe

## EAN Code

## Artikelnummer

Exquisit  
EBE 65-1 H  
Einbaubackofen  
Inox  
4016572013887  
0490052

## Programme und Funktionen

Anzahl Funktionen	9
Temperaturbereich	50 - 250 °C
Licht	Ja
Auftauverfahren	Ja
Unterhitze	Ja
Ober & Unterhitze	Ja
Heißluft	Ja
Ober & Unterhitze & Umluft	Ja
Oberhitze + Grill	Ja
Oberhitze + Grill + Umluft	Ja
Pizzaprogramm	Ja

## Leistung und Energie

Energieeffizienzklasse	A
Energieeffizienzindex	91,1
Netto-Volumen Ofen	58 l
Energieverbrauch konventionell	0,77 kWh/Zyklus
Energieverbrauch Heißluft	0,72 kWh/Zyklus
Gesamtleistung des Ofens	3100 W
Wärmequelle Garraum	Elektrisch
Anzahl Garräume	1

## Zubehör und Ausstattung

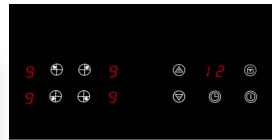
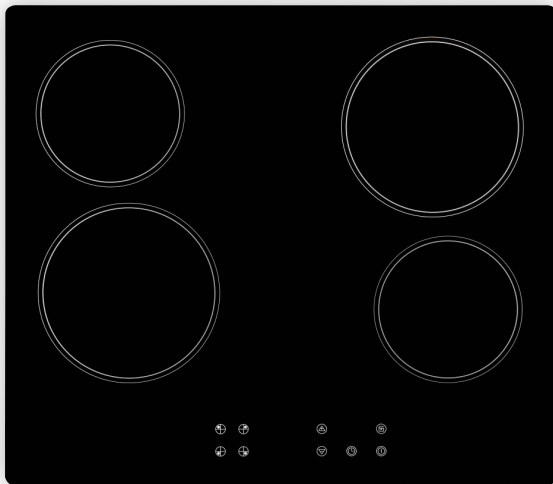
Multifunktions-Ofen	Ja
Timer	Digital
Art der Steuerung	Versenkbare Knöpfe
Kühlventilator	Ja
Verglaste Tür	2-fach
Sichtfenster	Ja
Innenbeleuchtung	Ja
Seitliche Schienen	Ja
Ausziehbare Laufschienen	nachrüstbar
2-Fach Teleskopauszüge	nachrüstbar
Backblech	Ja
Grillrost	Ja

## Elektrischer Anschluß

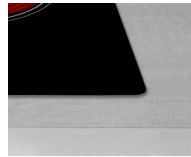
Spannung / Frequenz	220-240 V~ / 50 Hz
Leistungsaufnahme	3100 W
Länge Stromkabel	150 cm
Prüfzeichen	CE

## Maße und Gewichte

Gerätemaß HxBxT	59,5 x 59,5 x 53,0 cm
Verpackungsmaß HxBxT	65,5 x 65,0 x 58,0 cm
Tiefe bei geöffneter Tür	970 mm
Gerätgewicht brutto/netto	31,0 / 28,0 kg



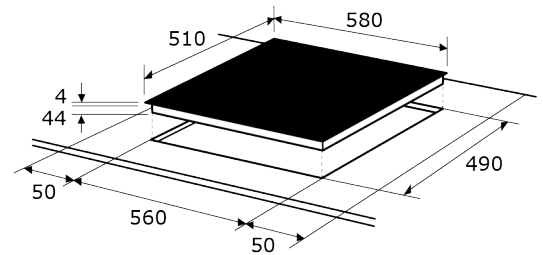
**Bedienung**  
Bedienung mit Touch-Control



**Rahmenlos**  
Aufgrund des fehlenden Rahmen ist ein flächenbündiger Einbau möglich.



**Timer**  
Ermöglicht die Automatische Abschaltung einer Kochzone oder des kompletten Kochfelds



Glaskeramik



Touch Control



Timer



Kindersicherung

**Warenmarke**  
**Matchcode**  
**Produktgruppe**  
**Hauptfarbe**  
**EAN Code**  
**Artikelnummer**

Exquisit  
EKC 601-2.2  
Glaskeramik-Kochfeld  
Schwarz  
4016572019407  
0450074

**Zubehör und Ausstattung**

Art der Steuerung Touch-Control  
Kindersicherung Ja  
Restwärmeanzeige Ja  
Überhitzungsschutz Ja  
Leistungsstufen 9  
Timer Digital  
Automatische Abschaltung Ja  
Rahmentyp Rahmenlos

**Elektrischer Anschluß**

Spannung / Frequenz 380-415 V~ / 50 Hz  
Schutzklasse I  
Leistungsaufnahme Kochfeld 6000 W

**Maße und Gewichte**

Gerätemaß HxBxT 4,8 x 58,0 x 51,0 cm  
Verpackungsmaß HxBxT 13,5 x 65,0 x 56,0 cm  
Ausschnittsmaß BxT 56,4 x 49,4 cm  
Gerätgewicht brutto/netto 9,1 / 7,7 kg

**Kochzonen**

Anzahl der Kochstellen 4  
Heiztechnik Strahlungskochzonen  
Ø Kochzone I - VL 18.0 cm  
Ø Kochzone II - VR 14.5 cm  
Ø Kochzone III - HL 14.5 cm  
Ø Kochzone IV - HR 18.0 cm  
Leistung Kochzone I - VL 1.8 kW  
Leistung Kochzone II - VR 1.2 kW  
Leistung Kochzone III - HL 1.2 kW  
Leistung Kochzone IV - HR 1.8 kW  
Energieverbrauch Kochzone I - VL 199,8 Wh/kg  
Energieverbrauch Kochzone II - VL 192,4 Wh/kg  
Energieverbrauch Kochzone III - HL 192,4 Wh/kg  
Energieverbrauch Kochzone IV - HR 191,1 Wh/kg