

D Montageanleitung

GB Assembly instructions

NL Handleiding voor de montage

PL Instrukcja montażu

HU Szerelési útmutató

RO Instrucțiuni de montaj

FR Notice de montage

IT Istruzioni di montaggio

CZ Montážní návod

SK Návod na montáž

TR Montaj talimatı

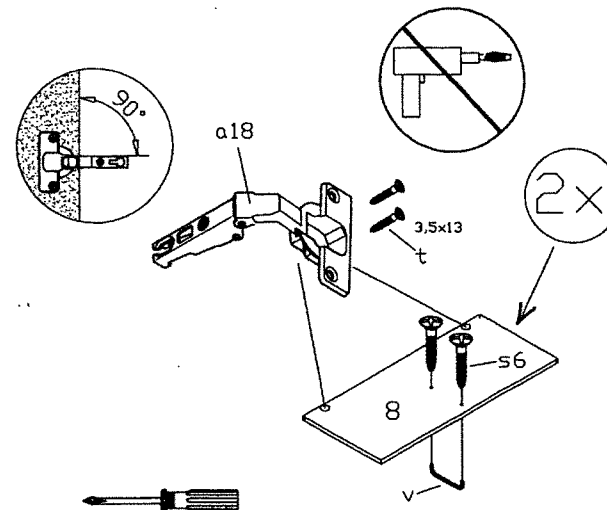
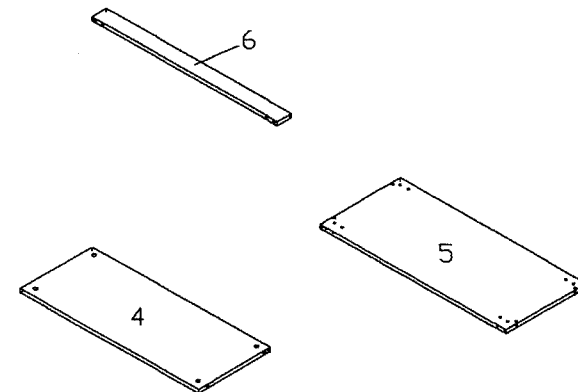
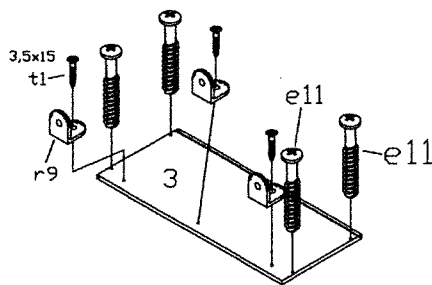
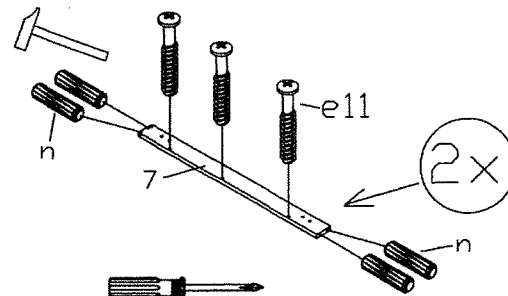
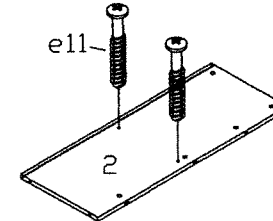
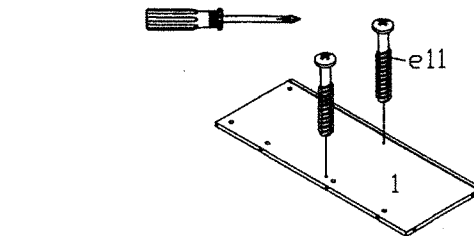
RU Инструкции по монтажу



Aosta Nr. - No. - N° - Номер - Č - Sz Typ - Type - Tip - Тип - Tipo	7.0360
---	--------

a18		4x	t	3,5x13	8x
b7		4x	t1	3,5x15	6x
e11		14x	t6	3,5x30	8x
f1		14x	v		2x
r9		3x	x8	59x40	4x
l		4x	y4		1x
n		8x	y14		8x
s6		4x	z		10x

1.	ASL 833x330x15mm	1
2.	ASR 833x330x15mm	1
3.	BL 801x350x15mm	1
4.	ZB 769x314x15mm	1
5.	BD 801x350x15mm	1
6.	BLD 800x61x15mm	1
7.	BLE 772x61x15mm	2
8.	TR 336x766x15mm	2
9.	RW 845x781x3mm	1



a18		4x
e11		14x
r9		3x
n		8x
s6		4x
t		8x
t1		3x
v		2x

1

y4		1x
b7		4x

3

f1		4x
----	--	----

5

t1		3x
----	--	----

7

t6		8x
x8		4x
y14		8x

2

f1		4x
----	--	----

4

f1		6x
----	--	----

6

l		4x
z		10x

8

D Montageanleitung	GB Assembly instructions	NL Handleiding voor de montage	PL Instrukcja montażu	HU Szerelési útmutató	RO Instrucțiunile de montaj
FR Notice de montage	IT Istruzioni di montaggio	CZ Montážní návod	SK Návod na montáž	TR Montaj talimatı	RU Инструкции по монтажу

Service • Assistenza • Dienstverlening • Servis
Servis • Szerviz • Сервисная служба

Model: Hm • Szék: 3488
 ALZANI • ASINO • HINZI • HÖR
 SERRAVALLO • S.M. • MIZONOVIC

Aosta

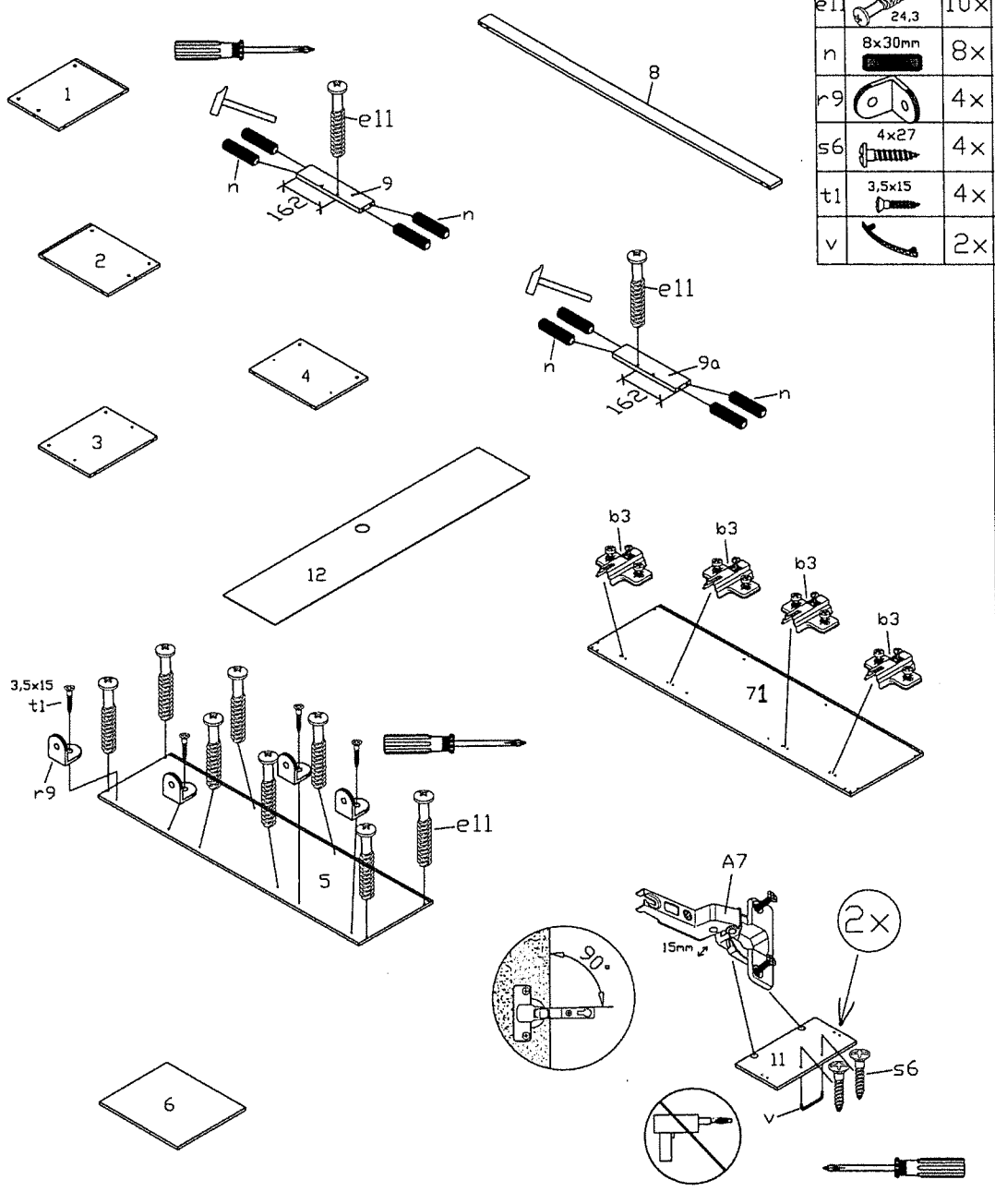
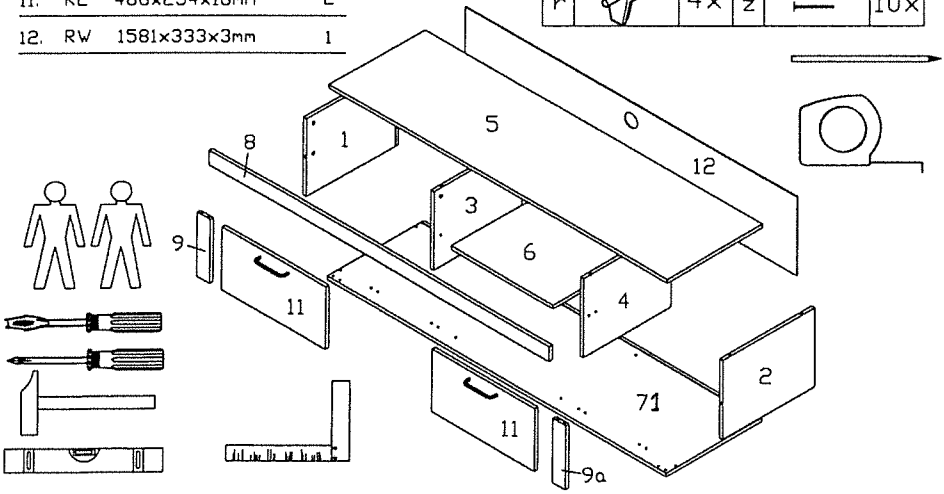
RT. • No. • M. • Numero • Číslo
 7.0361

Typ • Type • Tip • Type • Tip
 7.0361

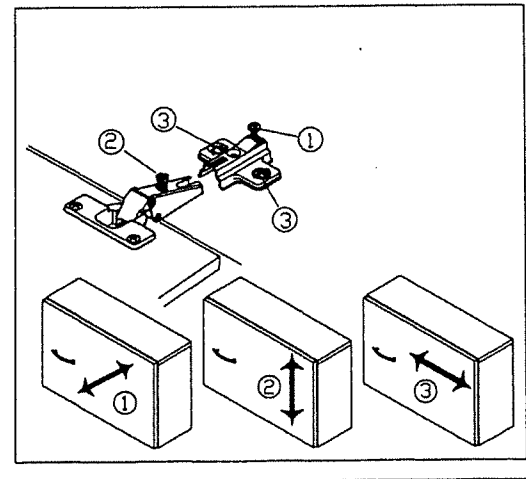
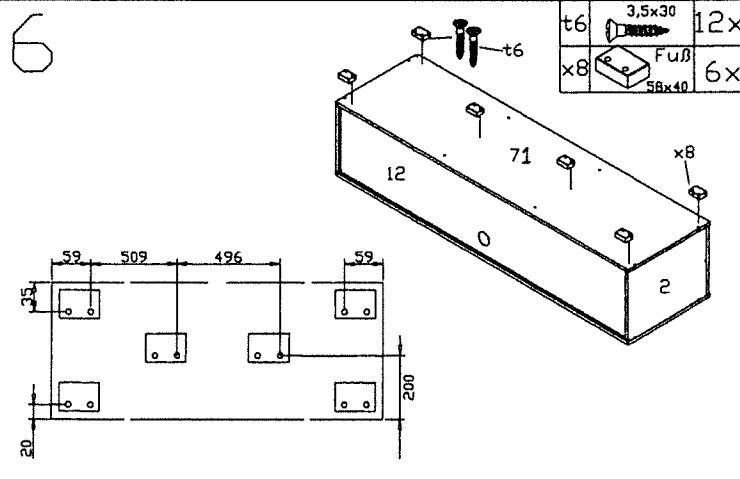
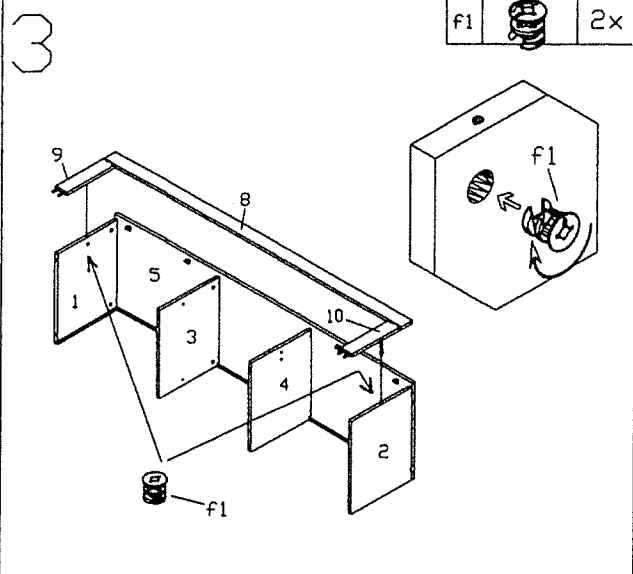
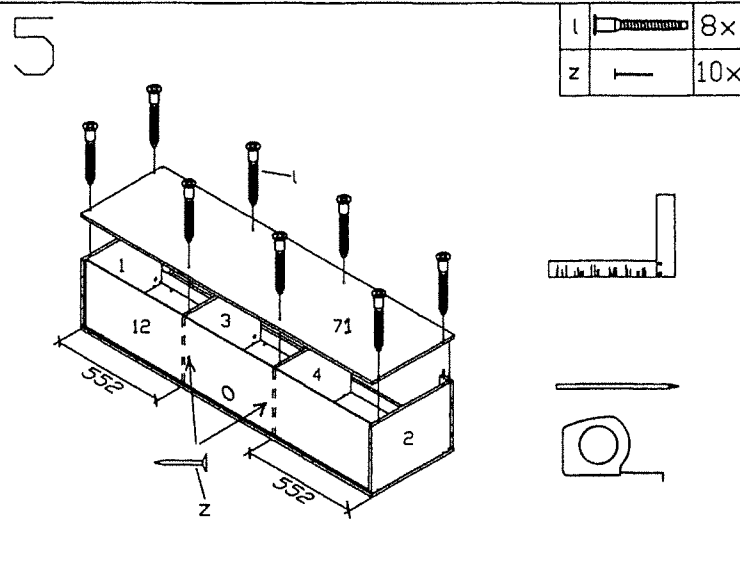
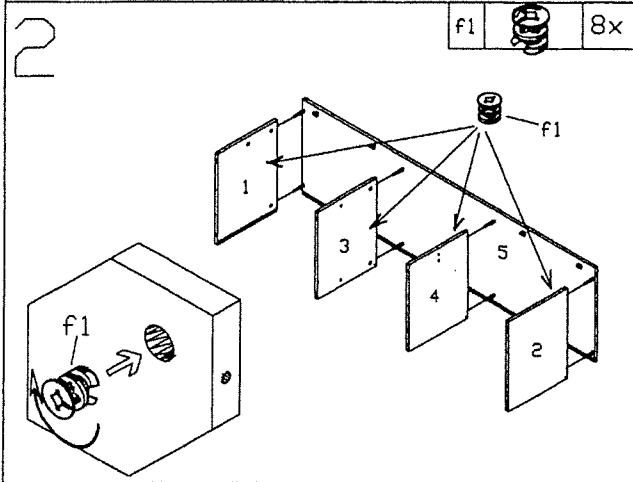
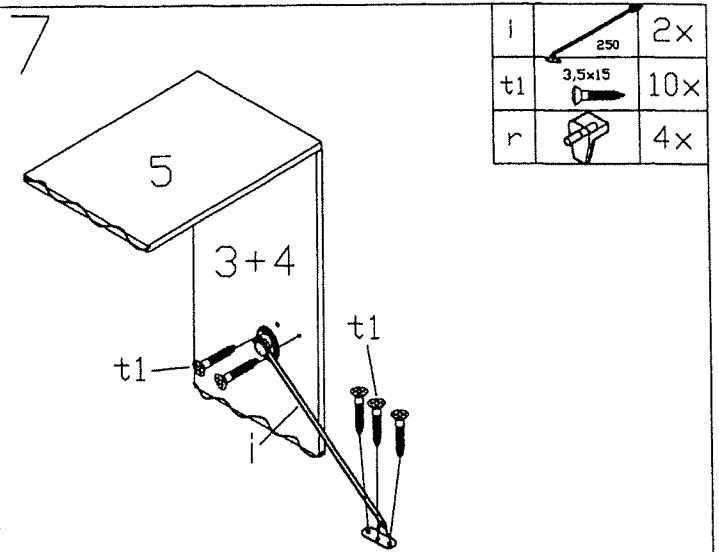
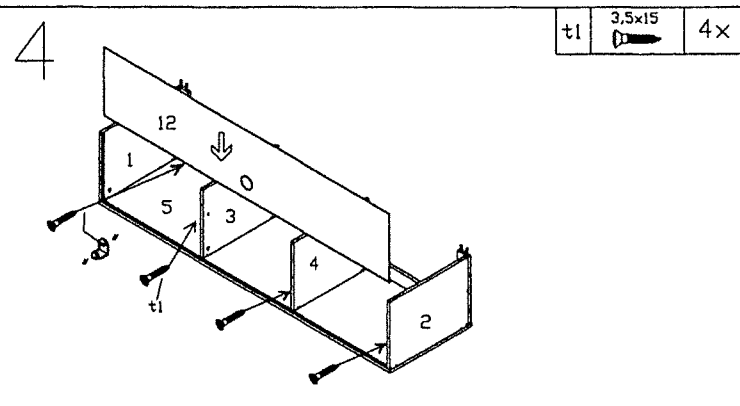
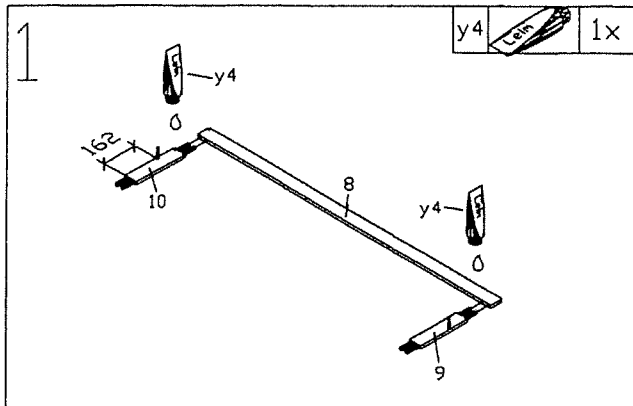


1. ASL 321x430x15mm	1
2. ASR 321x430x15mm	1
3. MSL 321x415x15mm	1
4. MSR 321x415x15mm	1
5. BL 1601x450x15mm	1
6. EB 481x414x15mm	1
71. BD 1601x450x15mm	1
8. BLD 1600x61x15mm	1
9. BLL 260x61x15mm	1
9a. BLR 260x61x15mm	1
11. KL 486x254x16mm	2
12. RW 1581x333x3mm	1

A7 15mm	4x	r9	4x
b3 KA37	4x	s6 4x27	4x
e11 24,3	10x	t6 3,5x30	12x
f1	10x	t1 3,5x15	18x
i 250	2x	v	2x
l 8x30mm	8x	x8 Fuß 58x40	6x
n 8x30mm	8x	y4	1x
r	4x	z	10x



A7 15mm	4x
b3 KA37	4x
e11 24,3	10x
n 8x30mm	8x
r9	4x
s6 4x27	4x
t1 3,5x15	4x
v	2x

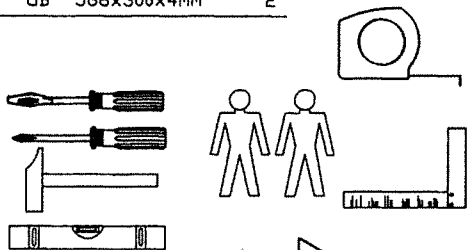


- (D) Montageanleitung
 (GB) Assembly instructions
 (NL) Handleiding voor de montage
 (PL) Instrukcja montażu
 (HU) Szerelési útmutató
 (RO) Instrucțiuni de montaj
(FR) Notice de montage
 (IT) Istruzioni di montaggio
 (CZ) Montážní návod
 (SK) Návod na montáž
 (TR) Montaj talimatı
 (RU) Инструкция по монтажу

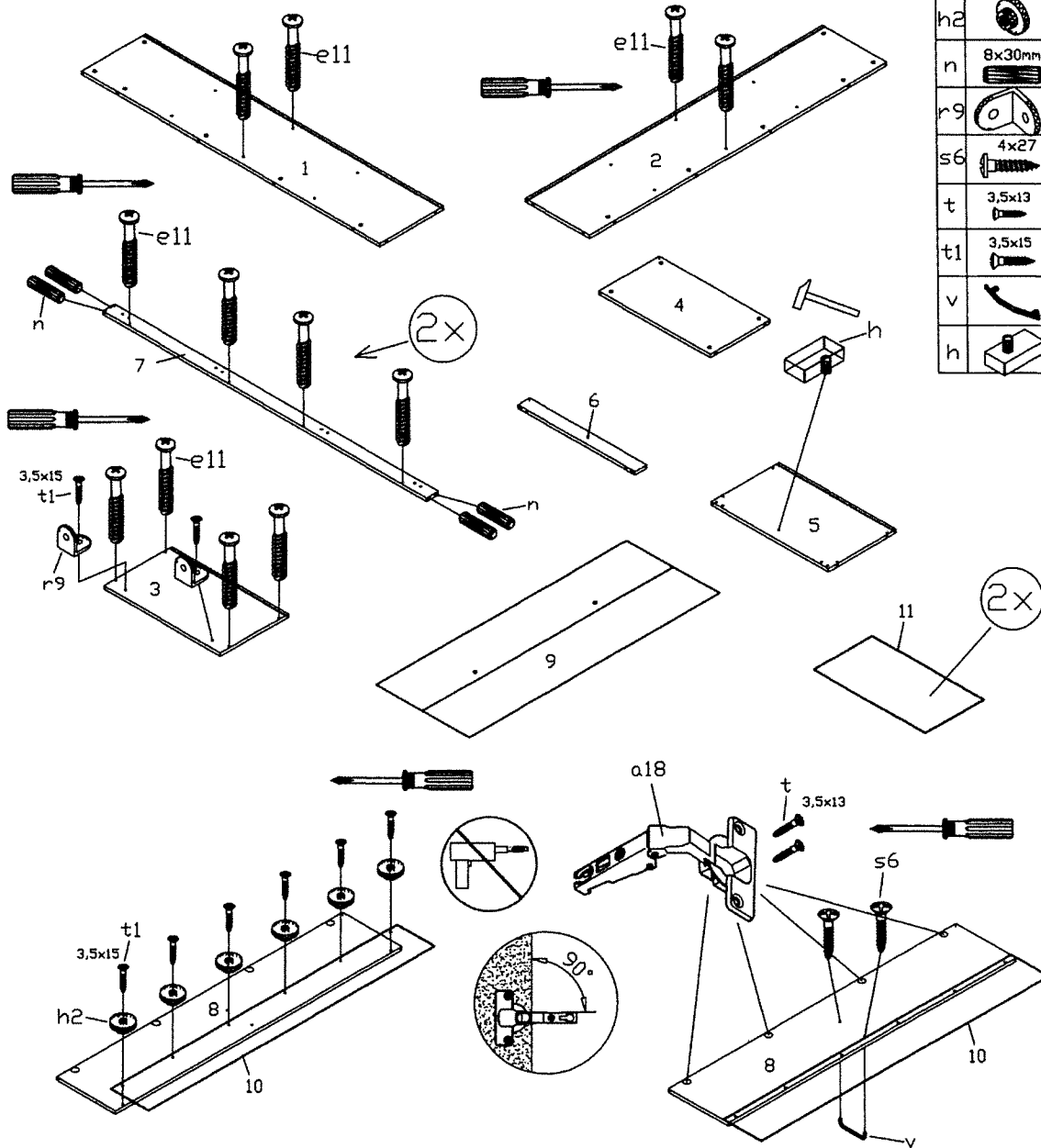
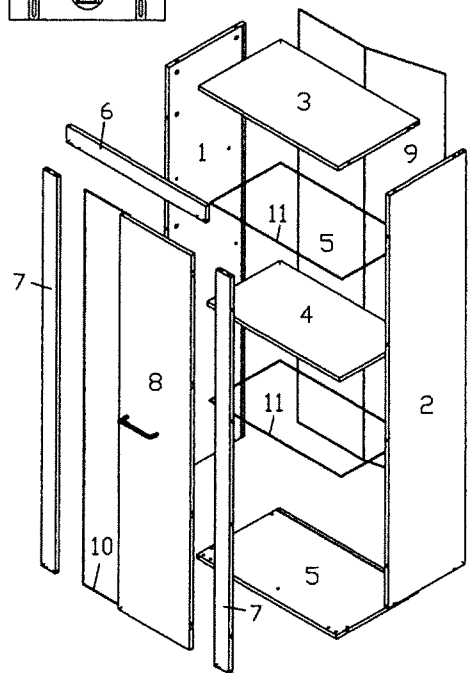
Service • Assistenza • Dienstverlening • Serwis
Servis • Szerviz • Сервисная служба

Name • Nom • Nome • Naam Nazwa • Jméno • Nazov • Nev Denimče • Ime • Назованье	Aosta
Nr • No • N° • Hcsop • C • Sz	
Typ • Type • Tip • Tipus • Typ	7.0362

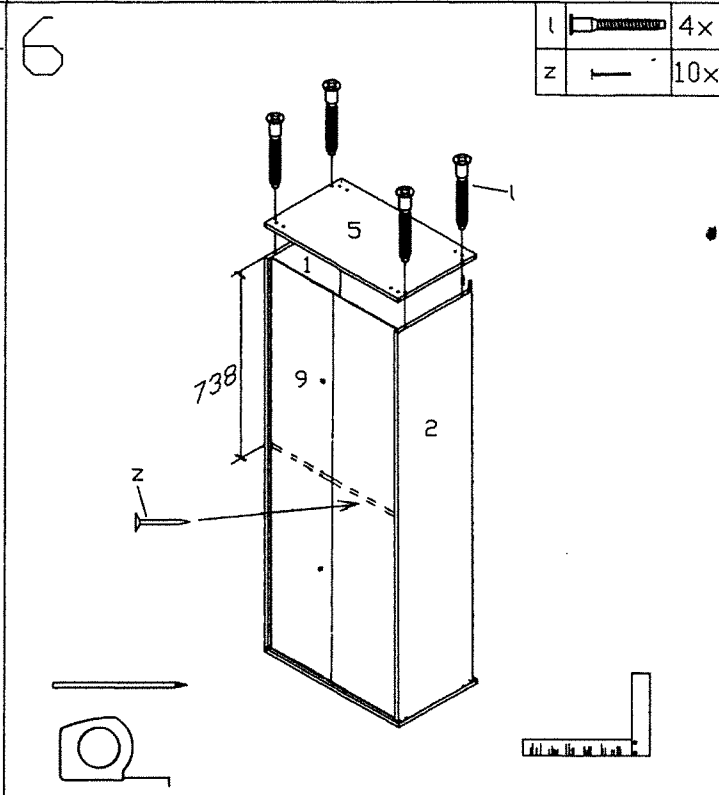
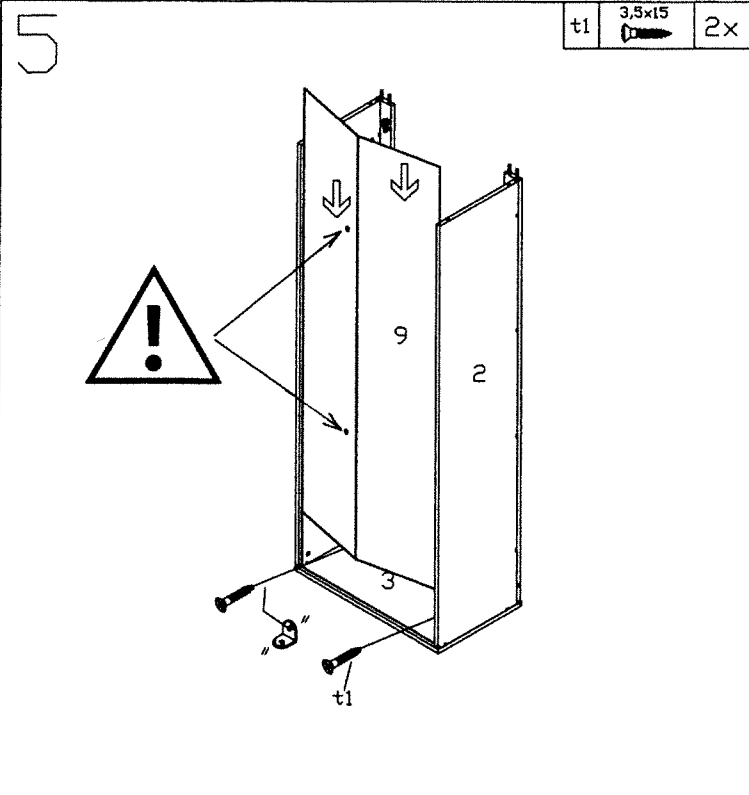
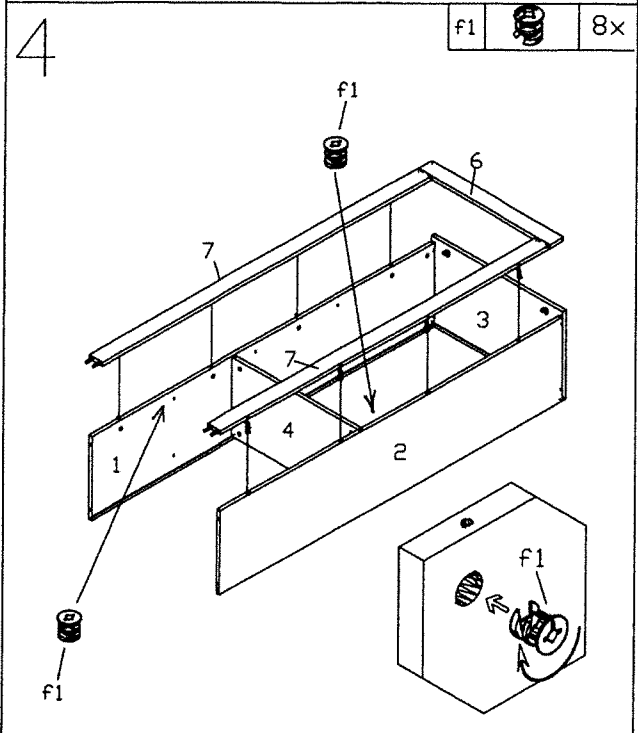
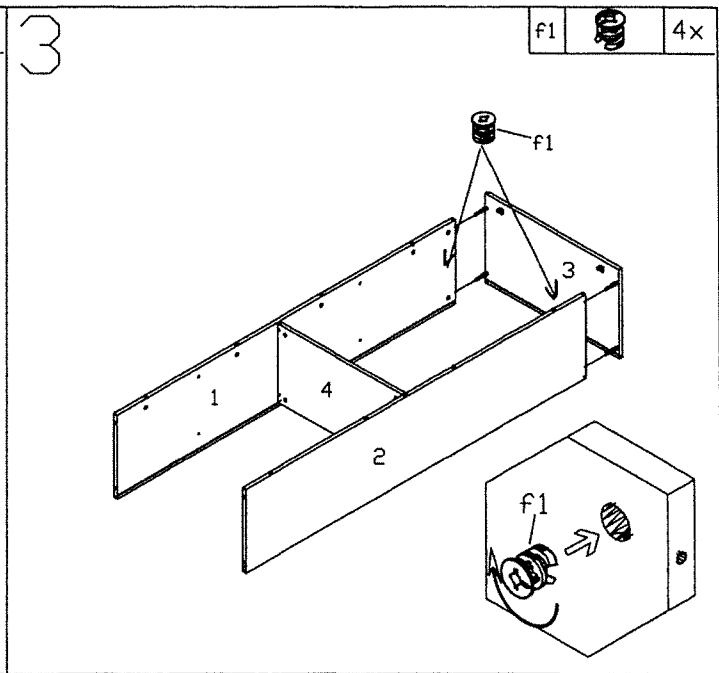
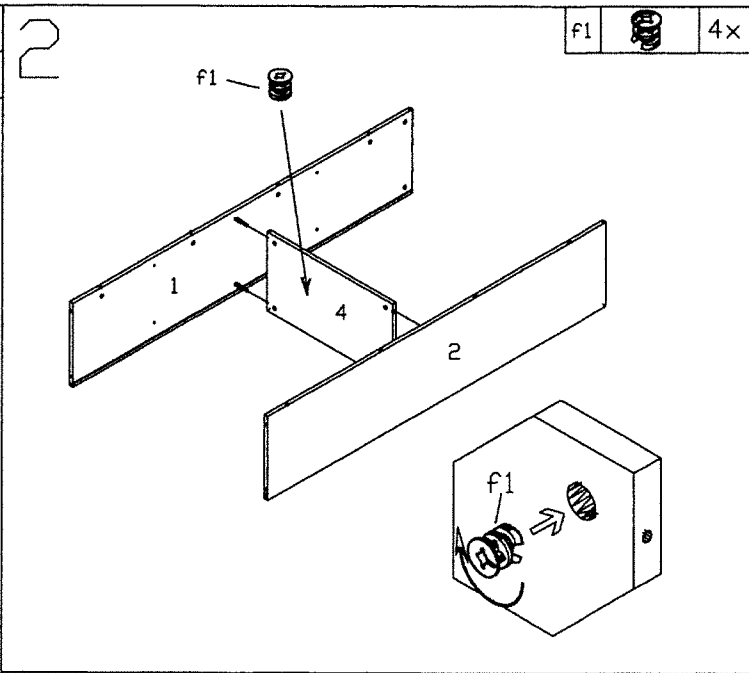
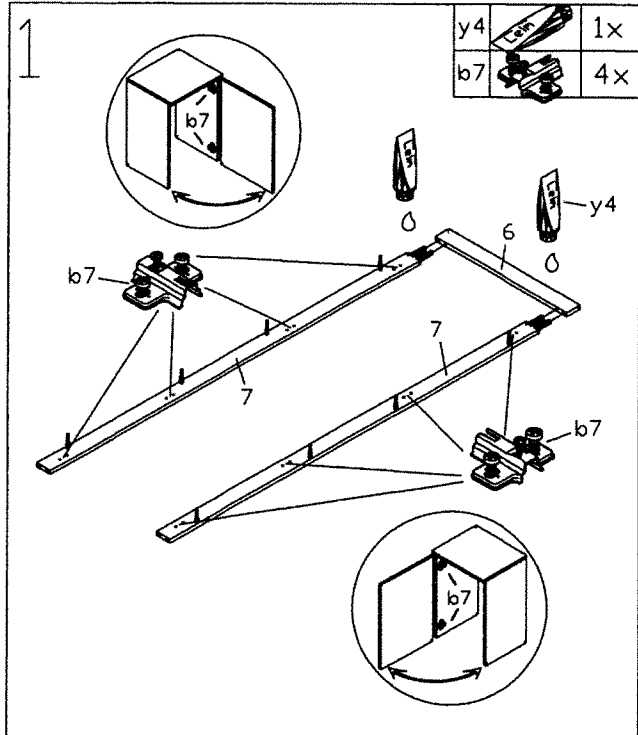
1. ASL 1537x330x15mm	1	10. GTR 1470x193x4mm	1
2. ASR 1537x330x15mm	1	11. GB 568x300x4mm	2
3. BL 601x350x15mm	1		
4. ZB 569x311x15mm	1		
5. BD 601x350x15mm	1		
6. BLD 600x61x15mm	1		
7. BLE 1476x61x15mm	2		
8. TR 305x1470x15mm	1		
9. RW 1549x581x3mm	1		

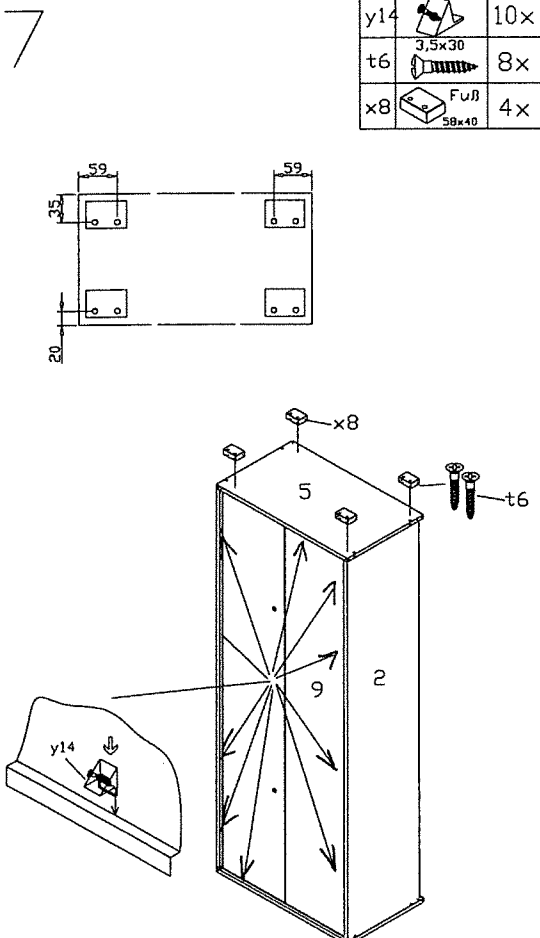


a18	4x	R3	Stopfen D=15mm	2x
b7	4x	r9		2x
e11	16x	s6	4x27	2x
f1	16x	t	3,5x13	8x
h	1x	t1	3,5x15	12x
h2	6x	t6	3,5x30	8x
k9	2x	v		1x
l	4x	x8	Fuß 39x40	4x
n	8x	y4		1x
r	8x	y14		10x
r4	2x	z		10x



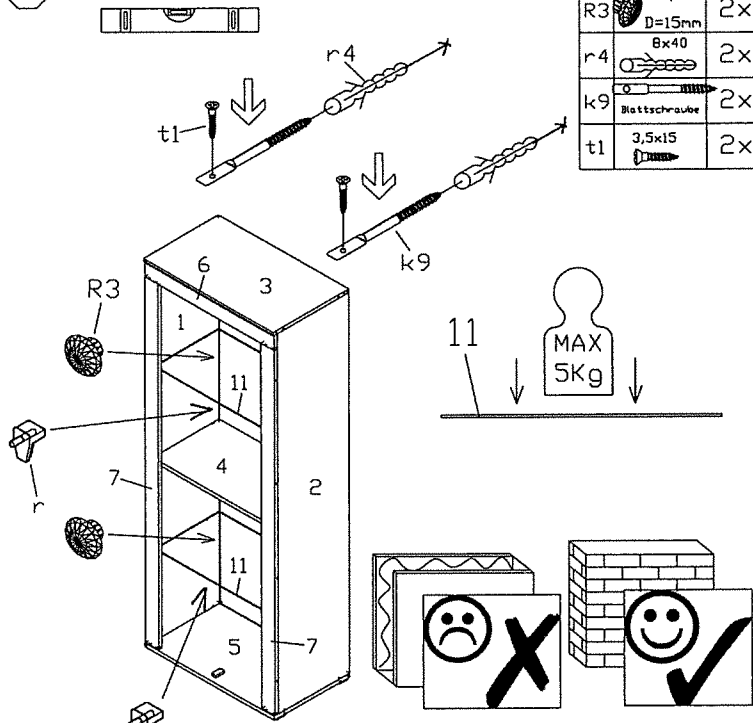
a18		4x
e11		16x
h2		6x
n		8x
r9		2x
s6		2x
t		8x
t1		8x
v		1x
h		1x





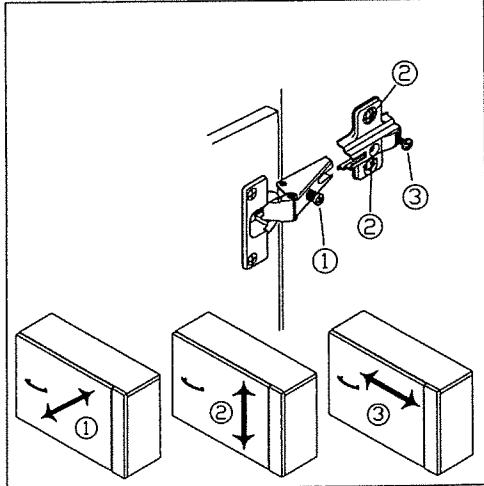
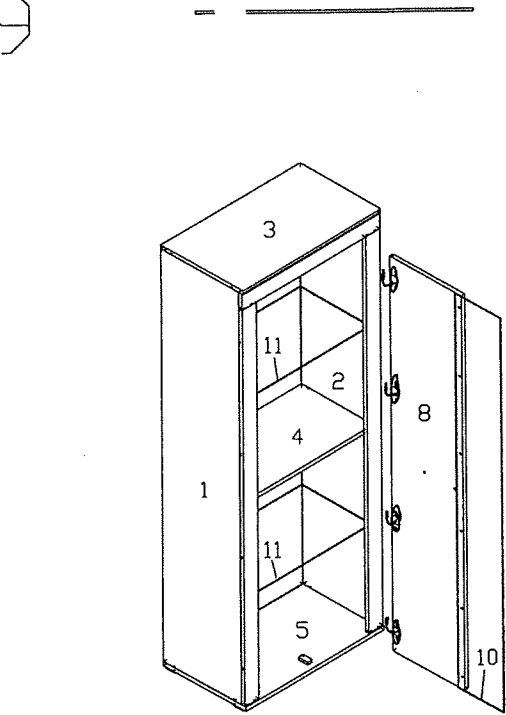
y14		10x
t6		8x
x8	Fuß 59x40	4x

r		8x
R3	Stopfen D=15mm	2x
r4		2x
k9	Blattschraube	2x
t1		2x



Sicherheitshinweise • Safety instructions • Consignes de sécurité •
 Norme di sicurezza • Veiligheidsinstructies • Wskazówki bezpieczeństwa •
 Bezpečnostní pokyny • Bozpečnostné pokyny • Biztonságtechnikai
 tudnivalók • Instrucțiuni referitoare la siguranță • Güvenlik uyarıları •
 Правила техники безопасности

1	D	Das beigefügte Wandbefestigungsmaterial (Dübel und Schrauben) eignet sich nur für festes Mauerwerk (z. B. Beton- oder Ziegelwände). Für andere Wandaufbauten sind eventuell Spezialdübel und andere Schrauben notwendig. Ziehen Sie gegebenenfalls eine Fachkraft zurate.
	GB	The enclosed wall mounting materials (dowels and screws) are only suitable for solid masonry (e. g. concrete or brick walls). Special dowels and other screws may be necessary for other wall constructions. If necessary, please consult a qualified professional.
	FR	Le matériel de fixation murale fourni (chevilles et vis) convient uniquement à des murs solides (p. ex. murs en béton ou en briques). Pour les autres constructions de murs, il faut éventuellement des chevilles spéciales et d'autres vis. Faites-vous conseiller par un spécialiste.
	IT	I materiali di fissaggio allegati (asselli e viti) sono adatti solo ai muri compatti (ad es. di calcestruzzo o mattoni). Per altri tipi di pareti è probabile che occorranno tasselli speciali e altre tipologie di viti. Richiedersi eventualmente il consiglio di un esperto.
	NL	Het bijgeleverde bevestigingsmateriaal (pluggen en schroeven) is geschikt voor vaste muren (bijv. betonmuren of bakstenen muren). Voor andere muurconstructies zijn eventueel speciale pluggen en andere schroeven noodzakelijk. Consulteer eventueel een vakman.
	PL	Załączony zestaw montażowy do zamocowania artykułu do ściany (bolki, wkręty, hakł itp.), przeznaczony jest wyłącznie do montażu artykułu na ścianach wykonanych z cegły lub betonu. Przy montażu artykułu na ścianie wykonanej z innych materiałów, należy zastosować odpowiednio do niej zamocowania. W razie wątpliwości prosimy zasięgnąć porady fachowca.
	CZ	Příložený materiál pro montáž na stěnu (hmoždinky a šrouby) je vhodný jen pro pevné zdivo (např. betonové nebo cihlové stěny). Pro jiné stěny budou případně nutné speciální hmoždinky a jiné šrouby. Předtím se případně obracejte odborníkovi.
	SK	Příložený materiál pre upevnenie na stenu (hmoždinky a skrutky) je vhodný len pre pevné murivo (napr. betónové alebo tehlové steny). Pre iné steny sú potrebné príp. špeciálne hmoždinky a iné skrutky. V prípade potreby sa poraďte s odborníkom.
	HU	A mellékelt fal rögzítőeszközök (típi és csavarok) csak kímolt falazathoz (pl. betonfalban, téglafalban) használhatóak. Más falépítményhez speciális típusú és csavarna lesz szükséges. Szükség esetén kérje ki egy szakember véleményét.
	RO	Materialele furnizate pentru montajul de perete (piuli și șuruburi) este adecvat numai pentru zidărie solidă (de exemplu pereți din beton sau din cărămidă). Pentru alte structuri de perete, este posibil să fie necesari dușori speciale, precum și alte șuruburi. Dacă este necesar, consultați un specialist.
	TR	Tezlikli kapama malakları duvar için uygundur. Başka duvar yapıları için özel dibebeç veya başka vidalar gerektirir. Gerektirse bir uzmanırdan yardım alın.
	RU	Включенный в комплект поставки материал для крепления на стене (дюбели и болты) предназначен только для прочных кирпичных стен (например, бетонных или кирпичных). Для других типов стен используйте по мере необходимости специальные дюбели и другие болты. По мере необходимости обращайтесь за помощью к специалистам.



D Montageanleitung

GB Assembly instructions

NL Handleiding voor de montage

PL Instrukcja montażu

HU Szerelési útmutató

RO Instrucțiuni de montaj

FR Notice de montage


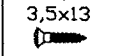
IT Istruzioni di montaggio

CZ Montážní návod

SK Návod na montáž

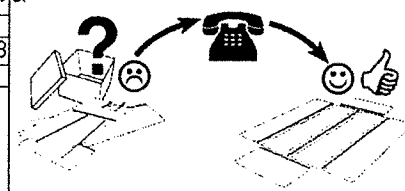
TR Montaj talimatı

RU Инструкция по монтажу

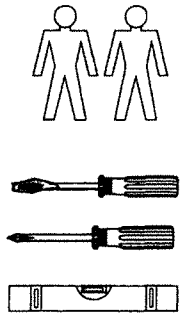
k8		2x
t		4x


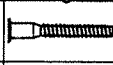
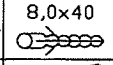
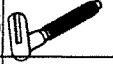
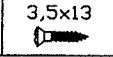
Service • Assistenza • Dienstverlening • Serwis
Servis • Szerviz • Сервисная служба

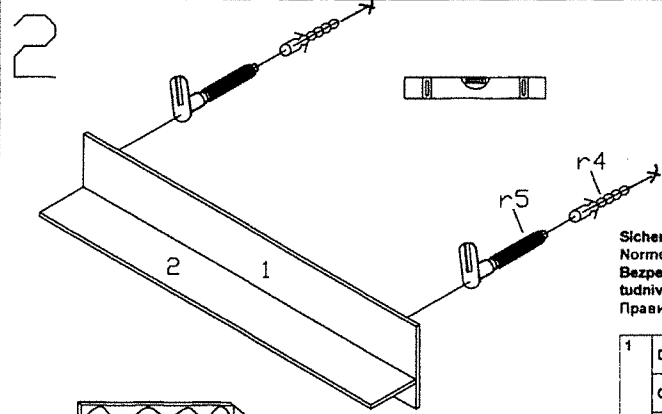
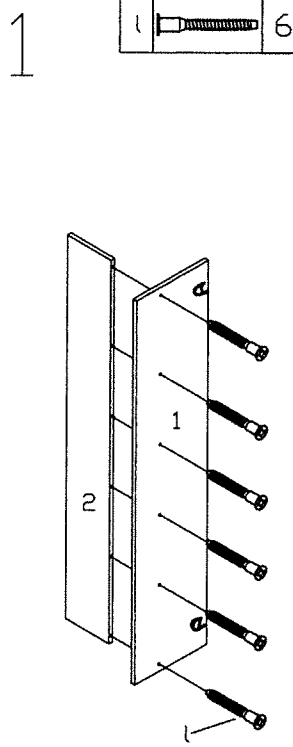
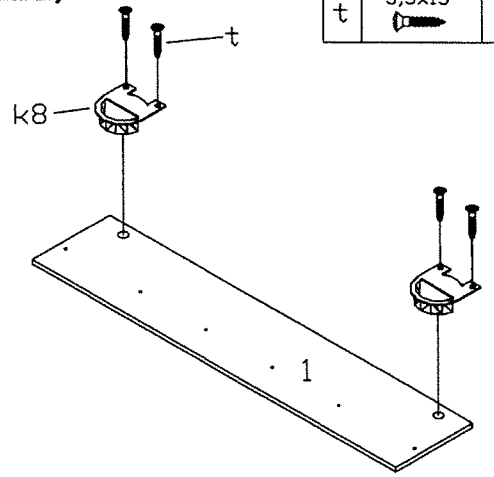
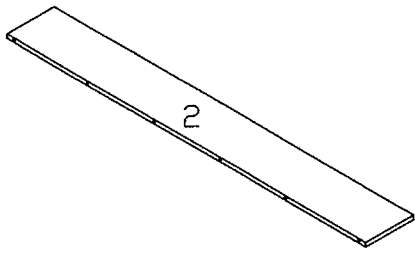
Name • Nom • Nume • Имя	Aosta
Nazwa • Dobre • Nazov • Máx	
Obchodské • Nume • Названия	
Nr. • No. • N° • Номер • C. • Sz	
Typ • Type • Tip • Tipus • Tipo	7.0363
Tax	



- 1. RW 1400x300x15mm 1
- 2. ABL 1398x185x15mm 1


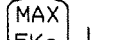


k8		2x
l		6x
r4		2x
r5		2x
t		4x



Sicherheitshinweis • Safety instructions • Consignes de sécurité • Norme di sicurezza • Veiligheidsinstructies • Wskazówki bezpieczeństwa • Bezpečnostní pokyny • Bezpečnostné pokyny • Biztonságtechnikai tudnivalók • Instrucțiuni referitoare la siguranță • Güvenlik uyarıları • Правила техники безопасности

1	D	Das beigefügte Wandbefestigungsmaterial (Dübel und Schrauben) eignet sich nur für festen Mauerwerk (z.B. Beton- oder Ziegelwände). Für andere Wandbauten und eventuell Spezialdübel und andere Schrauben notwendig. Ziehen Sie gegebenenfalls eine Fachkraft zurate.
	GB	The enclosed wall mounting materials (dowels and screws) are only suitable for solid masonry (i.e. concrete or brick walls). Special dowels and other screws may be necessary for other wall constructions. If necessary, please consult a qualified professional.
	FR	Le matériel de fixation murale fourni (chevilles et vis) convient uniquement à des murs solides (p.ex. murs en béton ou en briques). Pour les autres constructions de murs, il faut éventuellement des chevilles spéciales et d'autres vis. Faites-vous conseiller par un spécialiste.
	IT	I materiali di fissaggio allegati (tasselli e viti) sono adatti solo ai muri compatti (ad es. di calcestruzzo o mattoni). Per altri tipi di pareti è probabile che occorrano tasselli speciali e altre tipologie di viti. Richiedete eventualmente il consiglio di un esperto.
	NL	Het bijgevoerde bevestigingsmateriaal (pluggen en schroeven) is geschikt voor vaste muren (bijv. betonnen of bakstenen muren). Voor andere muurconstructies zijn eventueel speciale pluggen en andere schroeven noodzakelijk. Consulteer eventueel een vakman.
	PL	Załączony zestaw montażowy do zamocowania artykułu do ściany (kołki, wkręty, hak i r) przeznaczony jest wyłącznie do montażu artykułu na ścianach wykonanych z cegły lub betonu. Przy montażu artykułu na ścianie wykonanej z innych materiałów, należy zastosować odpowiednie do niej zamocowania. W razie wątpliwości prosimy zasięgnąć porady fachowca.
	CZ	Přiložený materiál pro montáž na stěnu (hmoždinky a šrouby) je vhodný jen pro pevné zdivo (např. betonové nebo cihlové stěny). Pro jiné skladby stěn budou případně nutné speciální hmoždinky a jiné šrouby. Poradte se případně s odborníkem.
	SK	Priložený materiál pre upevnenie na stenu (hmoždinky a skrutky) je vhodný len pre pevnú murivo (napr. betónové alebo tehlové steny). Pre iné steny sú potrebné príp. špeciálne hmoždinky a iné skrutky. V prípade potreby sa poraďte s odborníkom.
	HU	A mellékelt fal rögzítőkészlet (nyíl és csavarok) csak kemény falazatban (pl. betonfalban, téglafalban) használható. Más falépítéskor speciális nyíl és csavarra lesz szükség. Szükség esetén kérje ki egy szakember véleményét.
	RO	Materialul furnizat pentru montajul de perete (dibucii și șuruburi) este adecvat numai pentru zidire solidă (de exemplu pereți din beton sau din cărămidă). Pentru alte structuri de pereți, este posibil să fie necesare dibucii speciale, precum și alte șuruburi. Dacă este necesar, consultați un specialist.
	TR	Taahmat kararmadığı duvar tipi sabitleme materyali (dübeller ve vidalar) sadece beton ve tuğla duvarları gibi sağlam duvar yapıları için uygundur. Başka duvar yapıları için özel dübeller veya vidalar gerekli olabilir. Gerektirse be uzmanlardan yardım alın.
	RU	Входящий в комплект поставки материал для крепления на стене (дюбели и болты) предназначен только для прочных каменных стен (например, бетонных или кирпичных). Для других типов стен используйте по мере необходимости специальные дюбели и другие болты. По мере необходимости обратитесь за помощью к специалистам.

r4		2x
r5		2x

