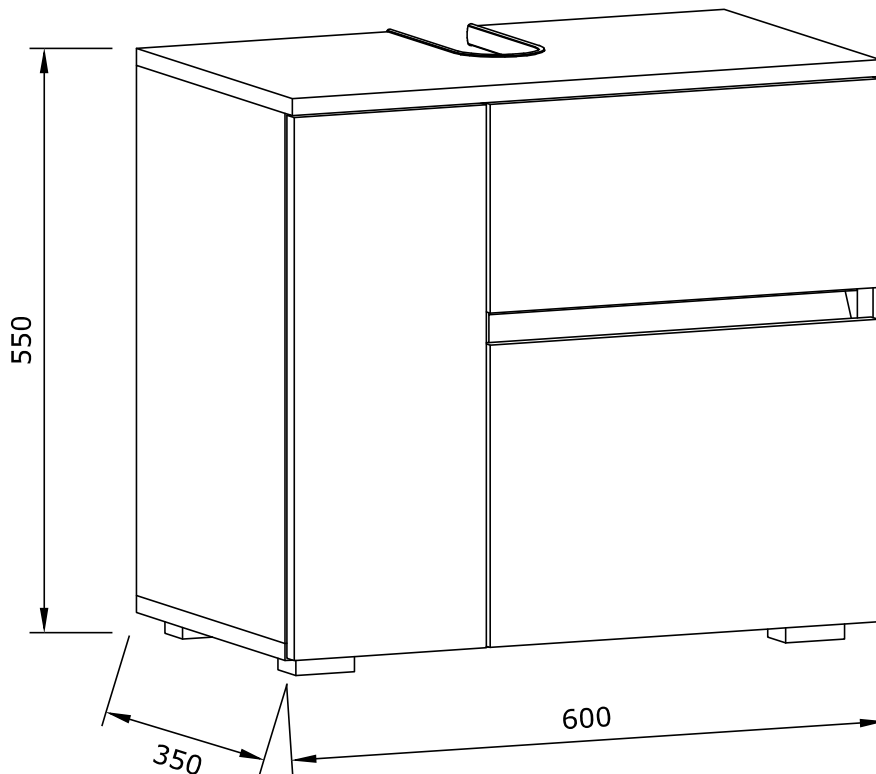
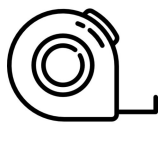
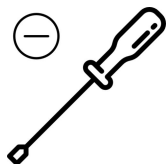


60708798 | 60708799 | 60708901



**D** *Montageanleitung*

**NL** *Handleiding voor de montage*

**TR** *Montaj talimatı*

**FR** *Notice de montage*

**CZ** *Montážní návod*

**HU** *Szerelési útmutató*

**GB** *Assembly instructions*

**PL** *Instrukcja montażu*

**RU** *Инструкция по монтажу*

**IT** *Istruzioni di montaggio*

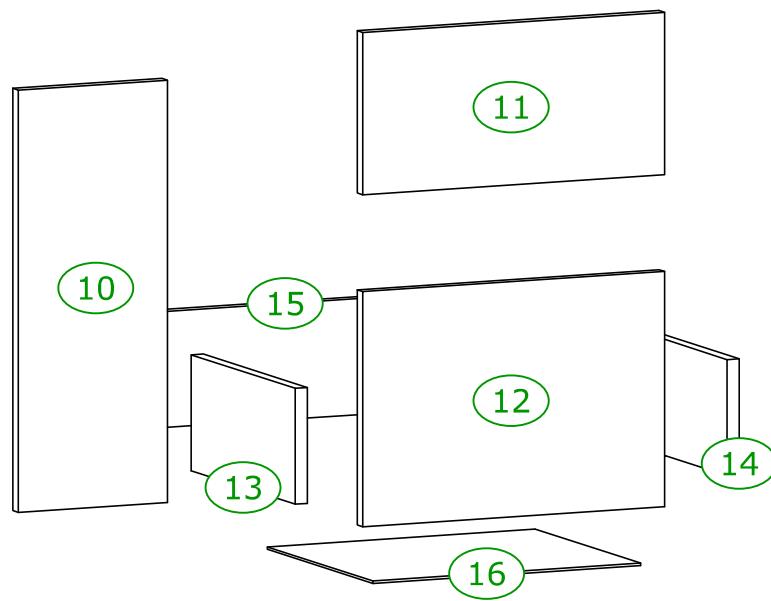
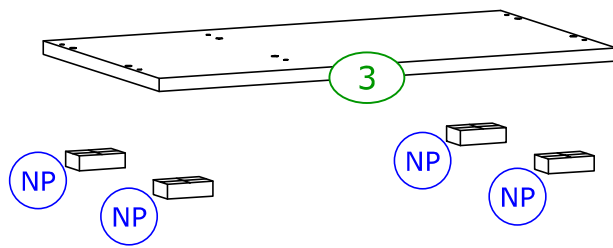
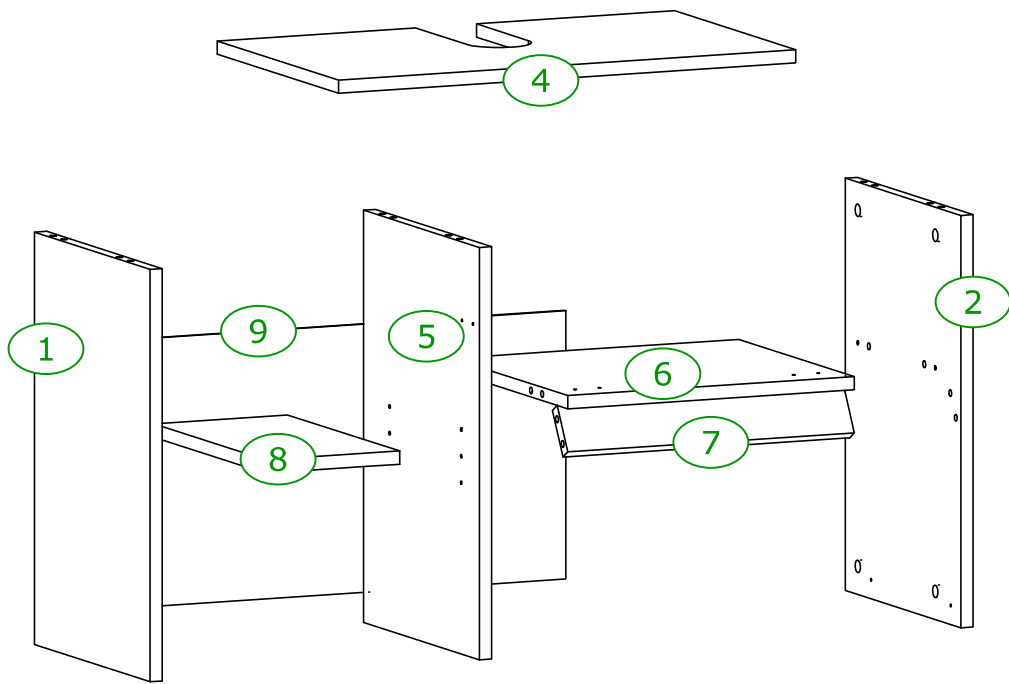
**SK** *Návod na montáž*

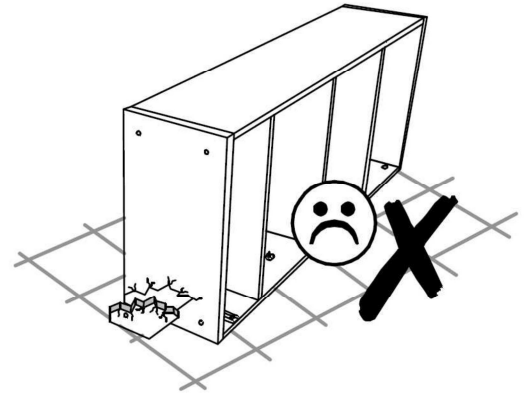
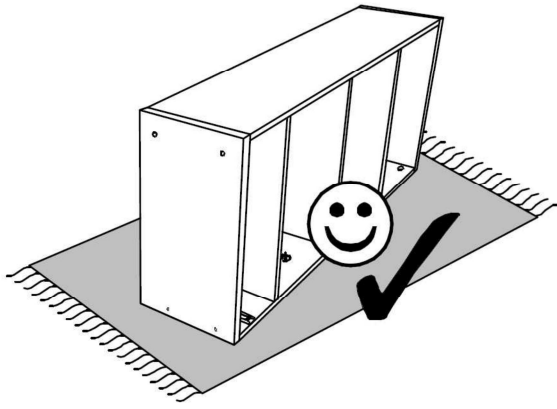
**RO** *Instrucțiuni de montaj*





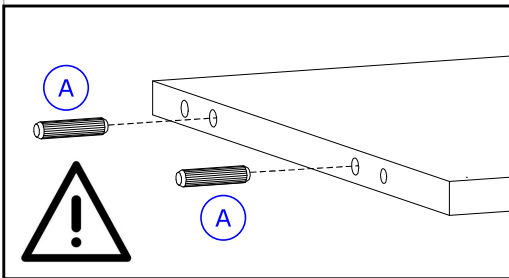
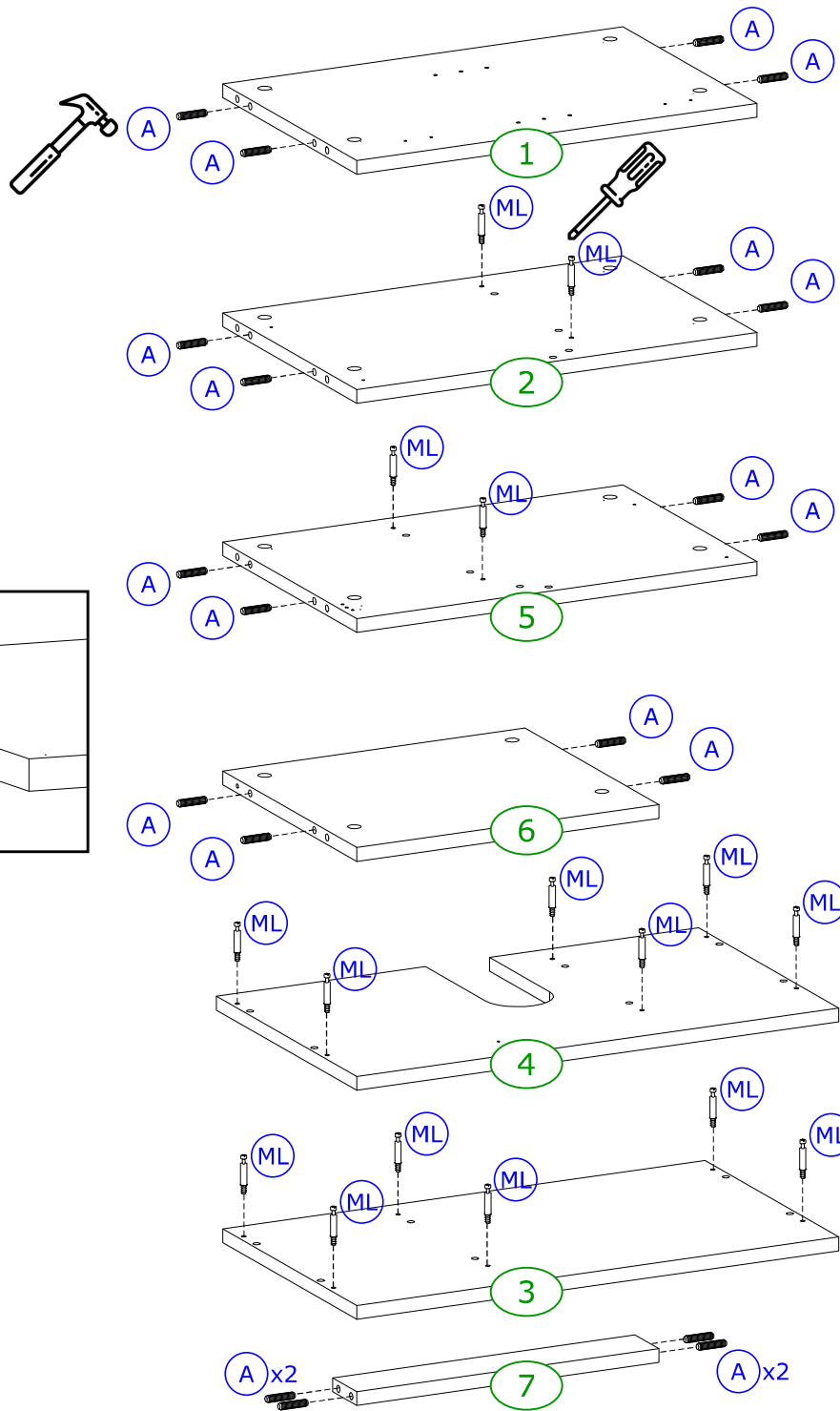
Name • Nom • Nome • Naam Nazwa • Jméno • Název • Név Denumire • Ísim • Название		
Nr. • No. • N° • Номер • Č • Sz		
Тур • Туре • Тір • Тірус • Тіро Тип		

<b>X</b>	18 x	<b>LO</b>	8 x	<b>K</b>	4 x	<b>M</b>	4 x
	3,5 x 16		4 x 25		3 x 25		
<b>A</b>	20 x	<b>G</b>	45 x	<b>ML</b>	20 x	<b>M1</b>	20 x
	8 x 35						
<b>PU</b>	2 x	<b>D</b>	4 x	<b>P</b>	1 x	<b>NP</b>	4 x
						60 x 40 x 20	
<b>RN</b>	1 x	<b>ZN</b>	4 x	<b>E</b>	4 x	<b>MZ</b>	12 x
					Ø4		
<b>U</b>	1 x						
<b>T</b>			1 x	<b>I</b>			1 x
			L 300				L 300
<b>B</b>			1 x	<b>C</b>			1 x
			L 300				L 300





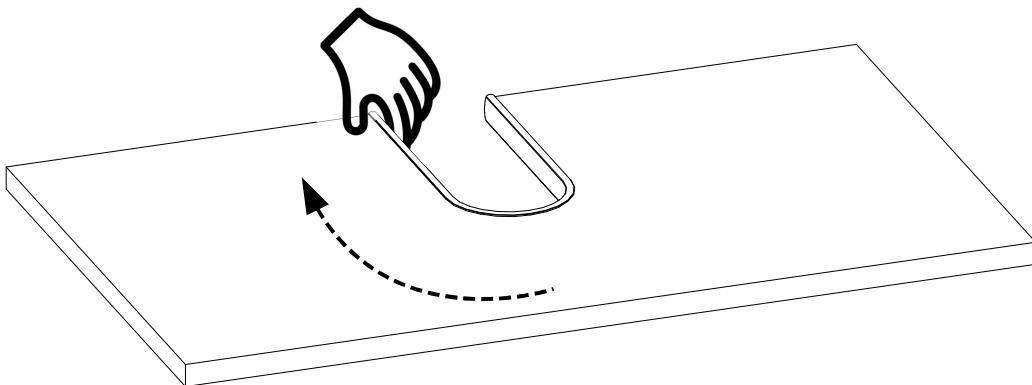
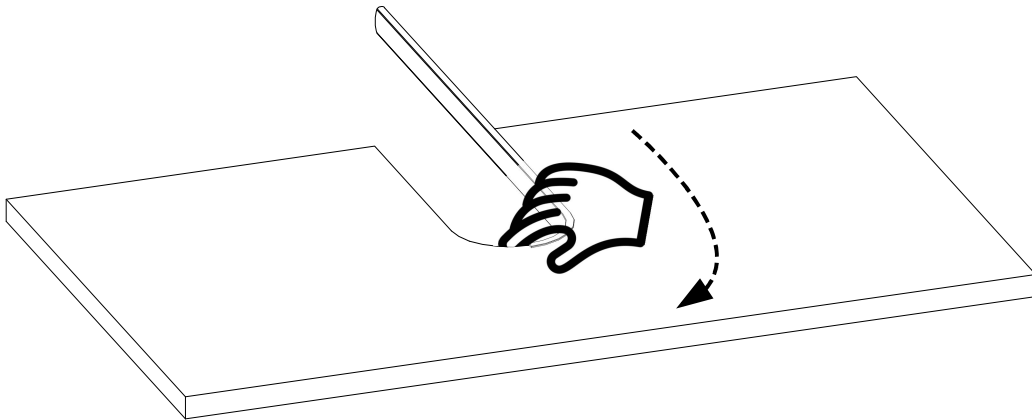
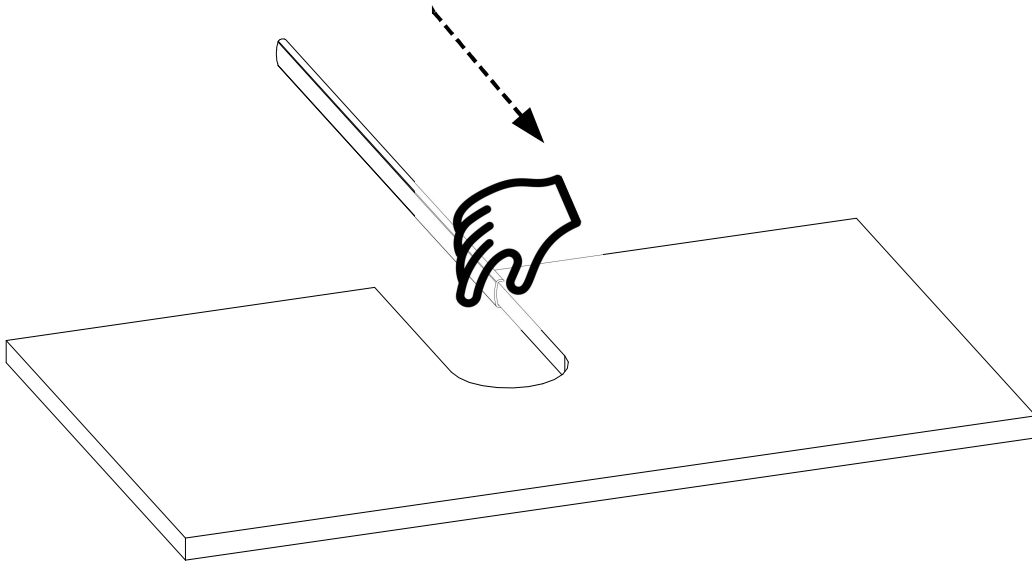
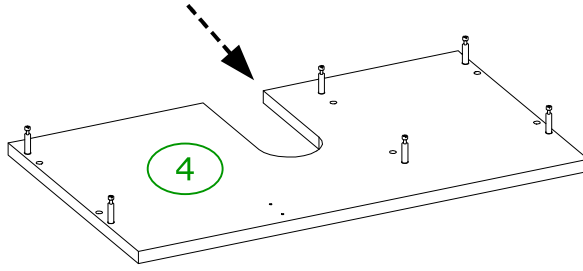
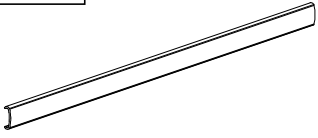
<b>ML</b>	16 x
	
<b>A</b>	20 x
	
	8 x 35



**1**

U

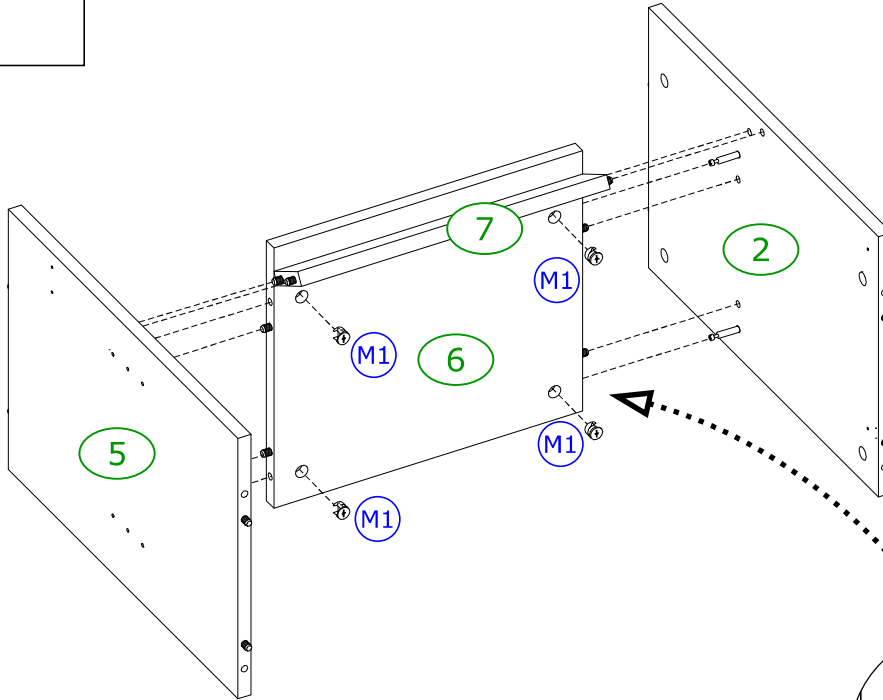
1 x



2

M1

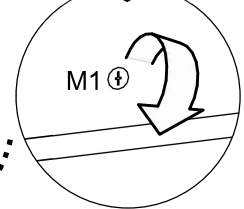
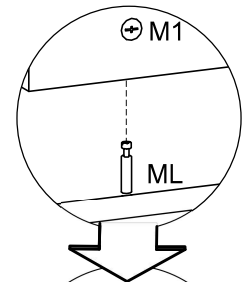
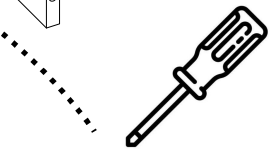
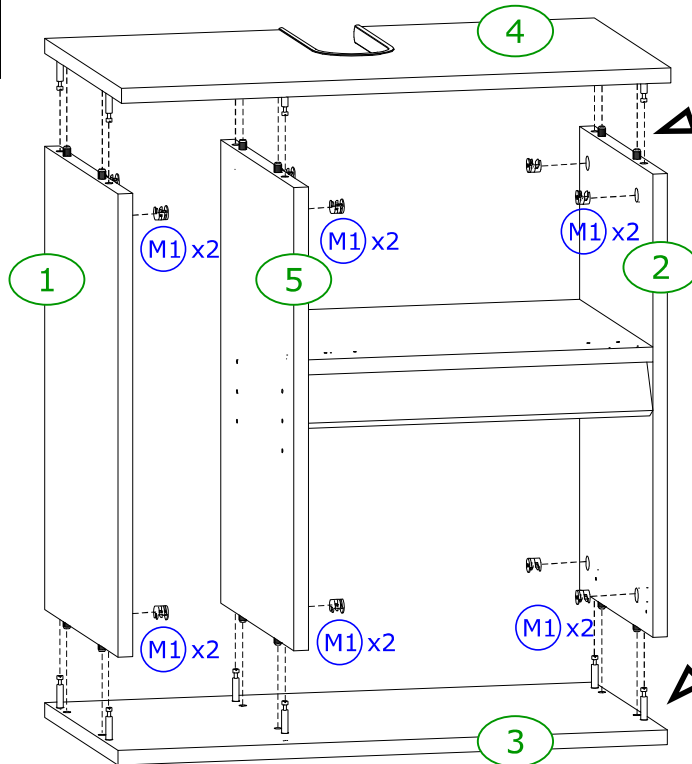
4 x



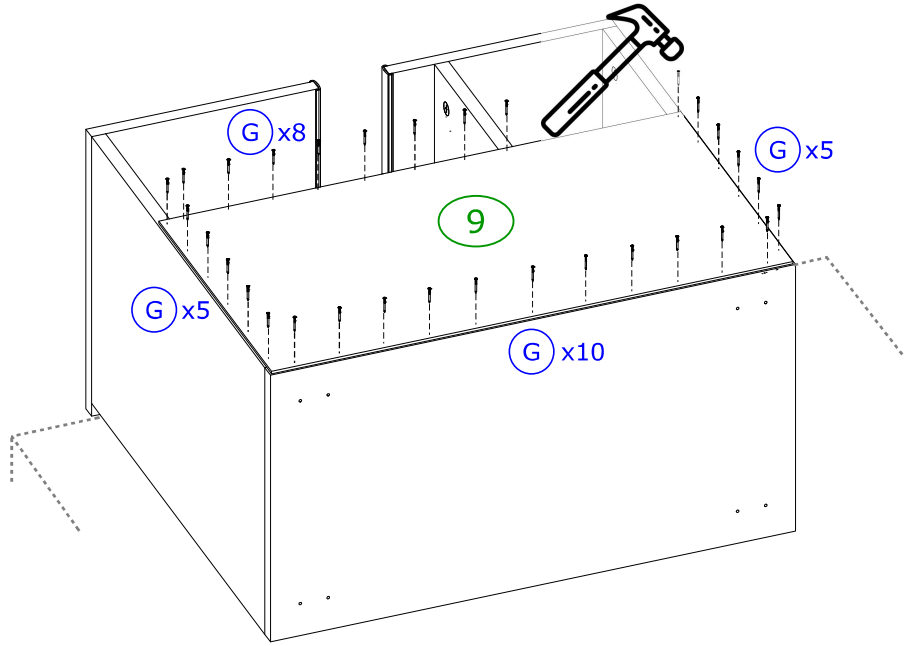
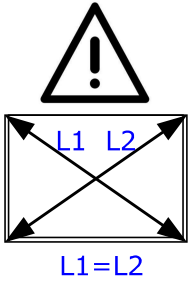
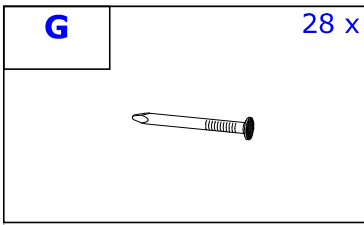
3

M1

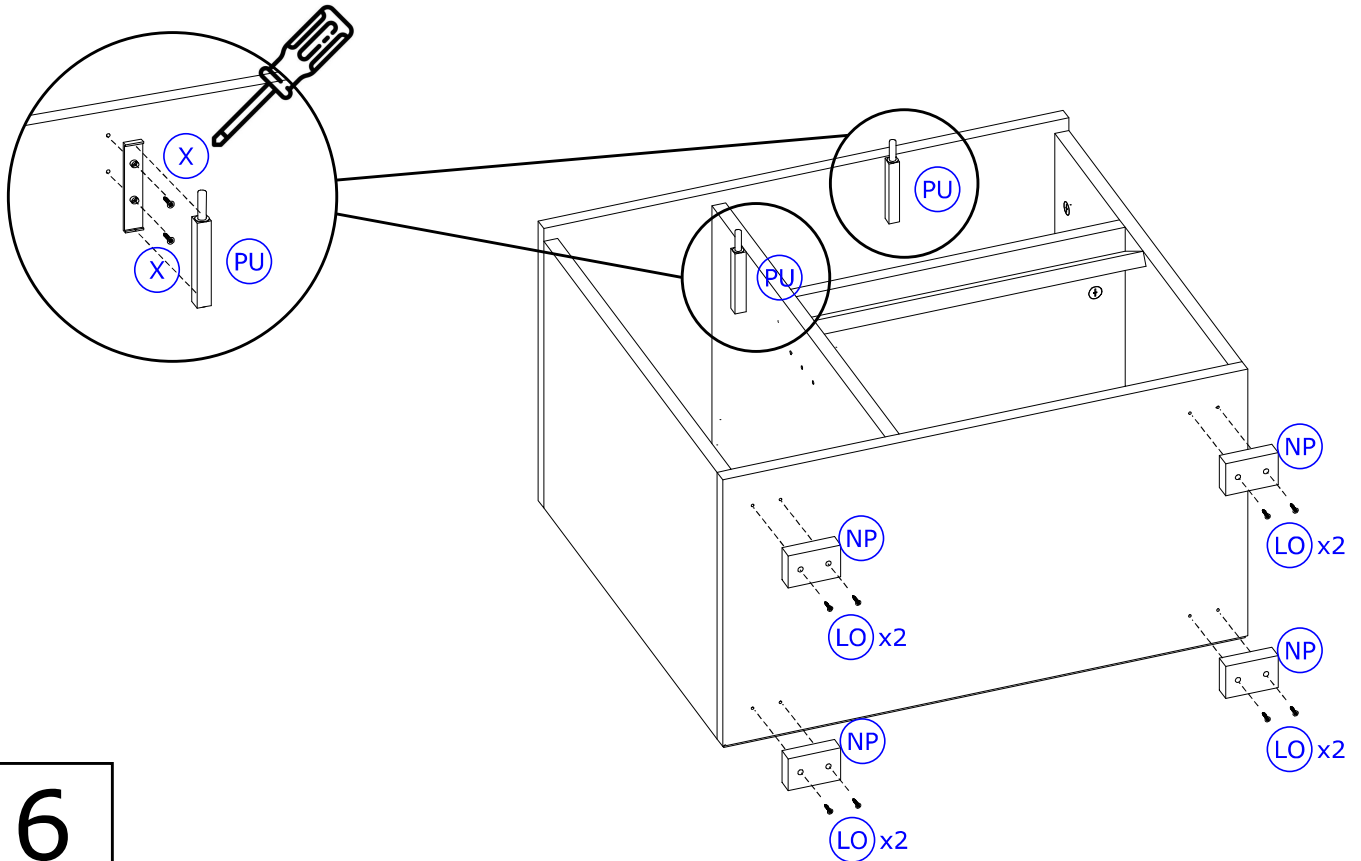
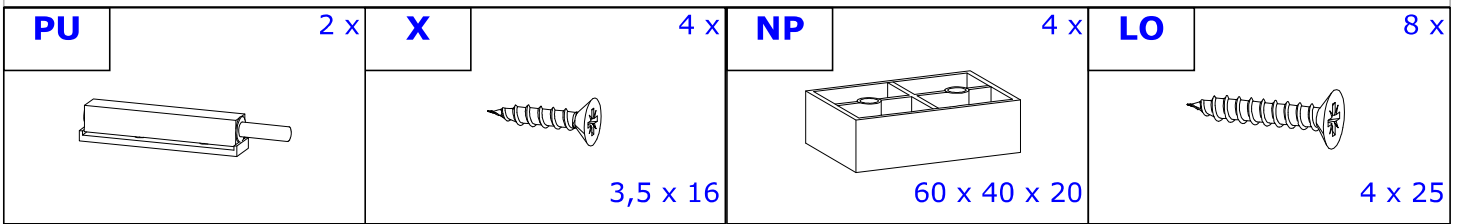
12 x



4

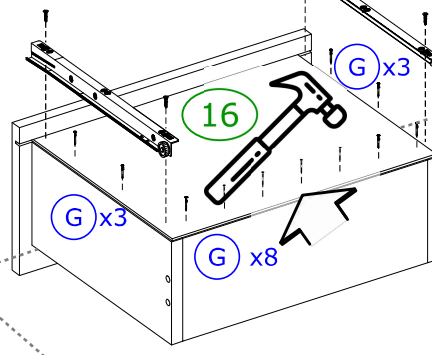
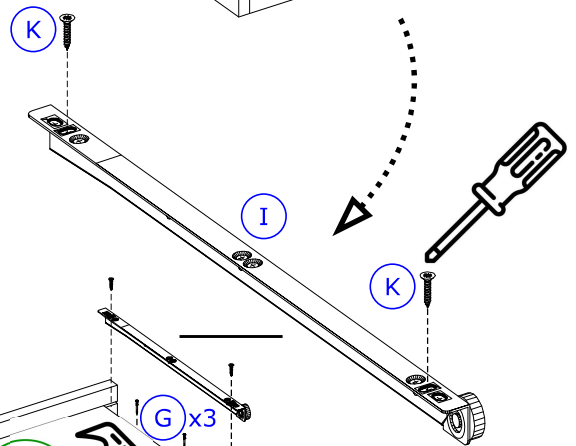
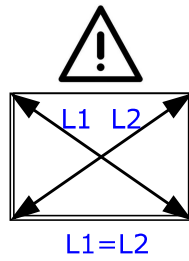
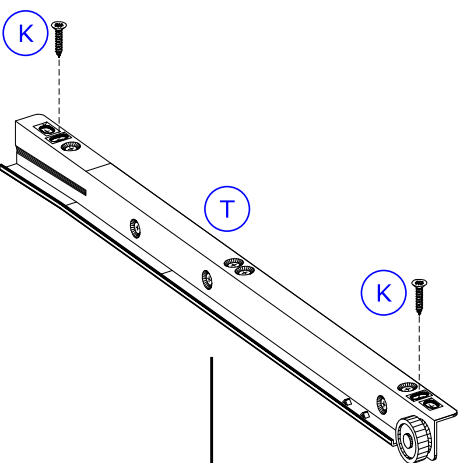
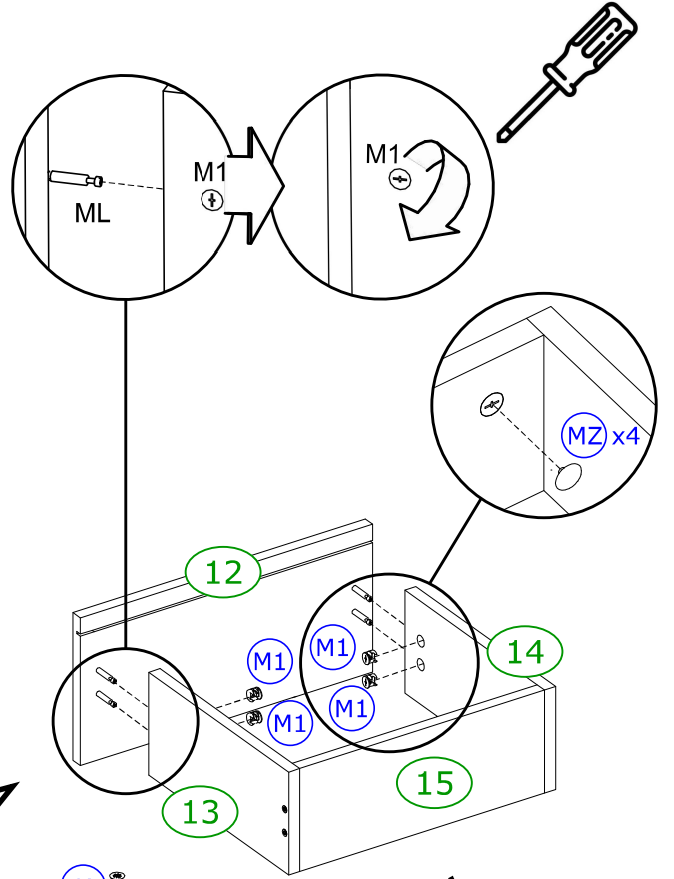
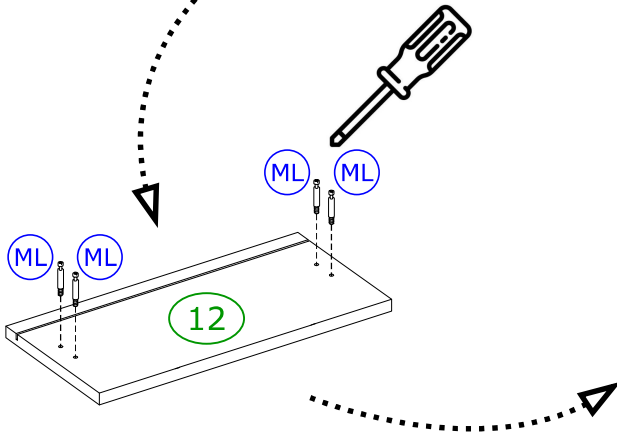
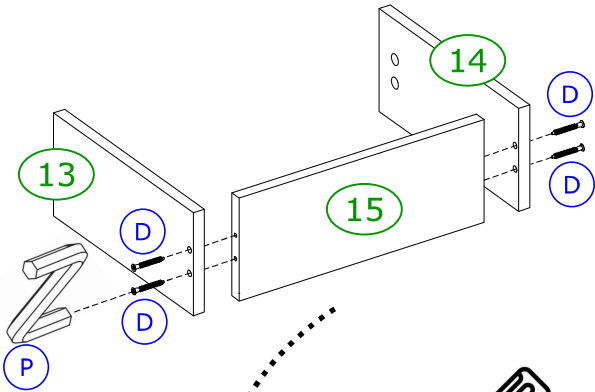
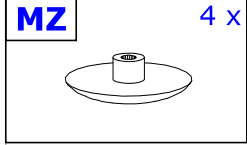


**5**



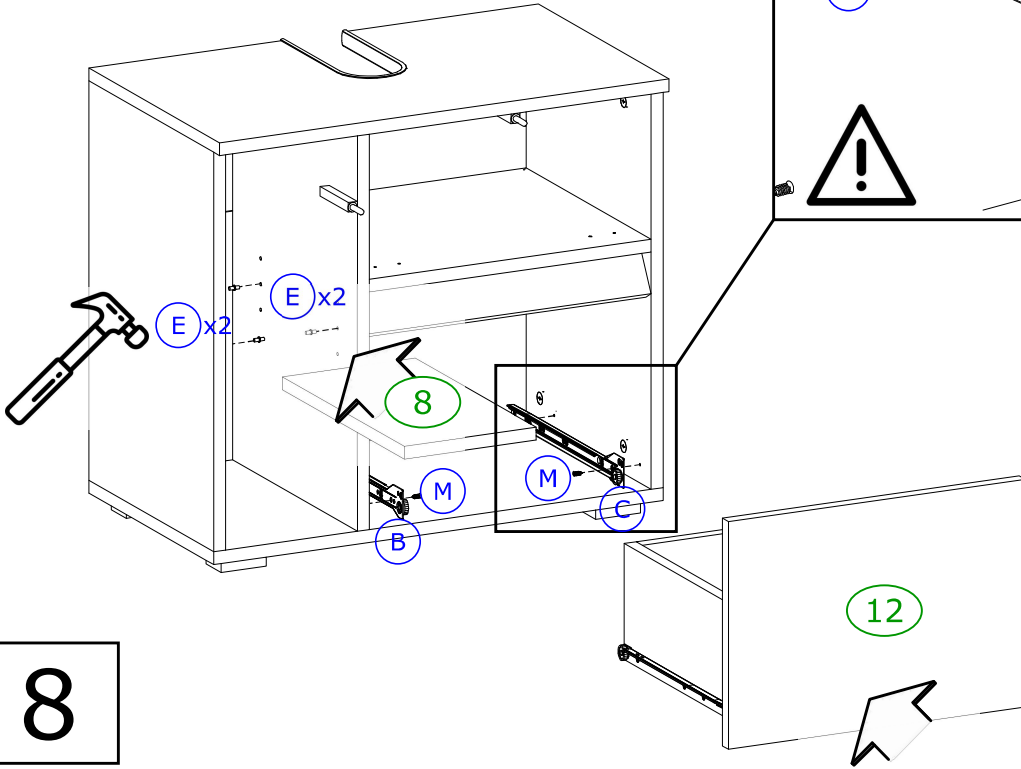
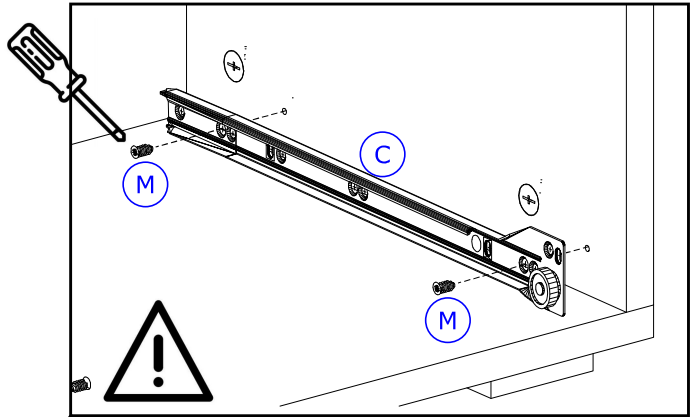
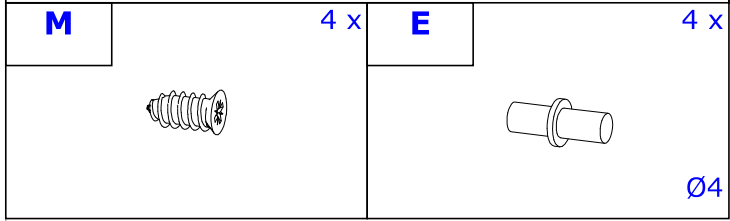
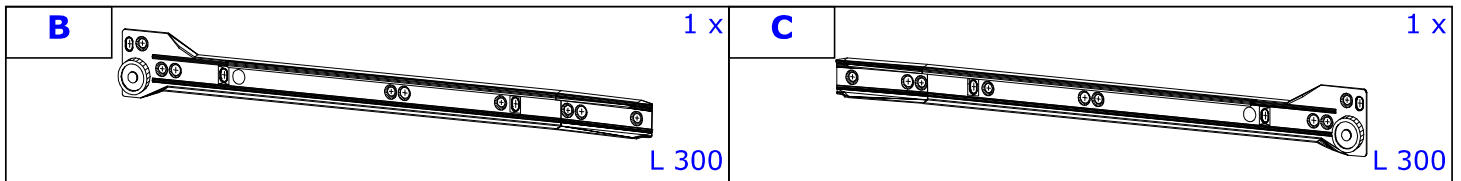
**6**

<b>D</b>	4 x	<b>P</b>	1 x	<b>ML</b>	4 x	<b>M1</b>	4 x	<b>K</b>	4 x	<b>G</b>	14 x
<b>T</b>	1 x			<b>I</b>	1 x			3 x 25			

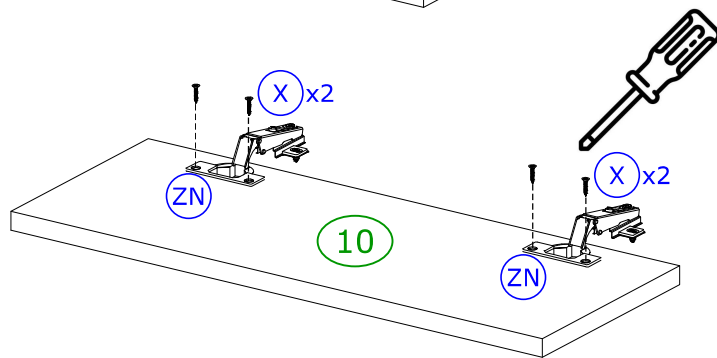
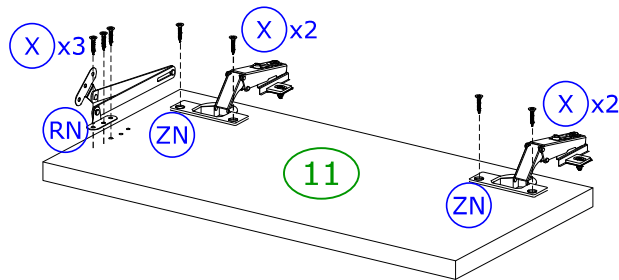
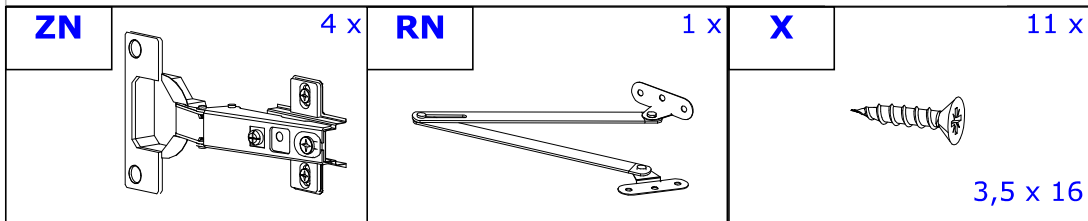


**7**

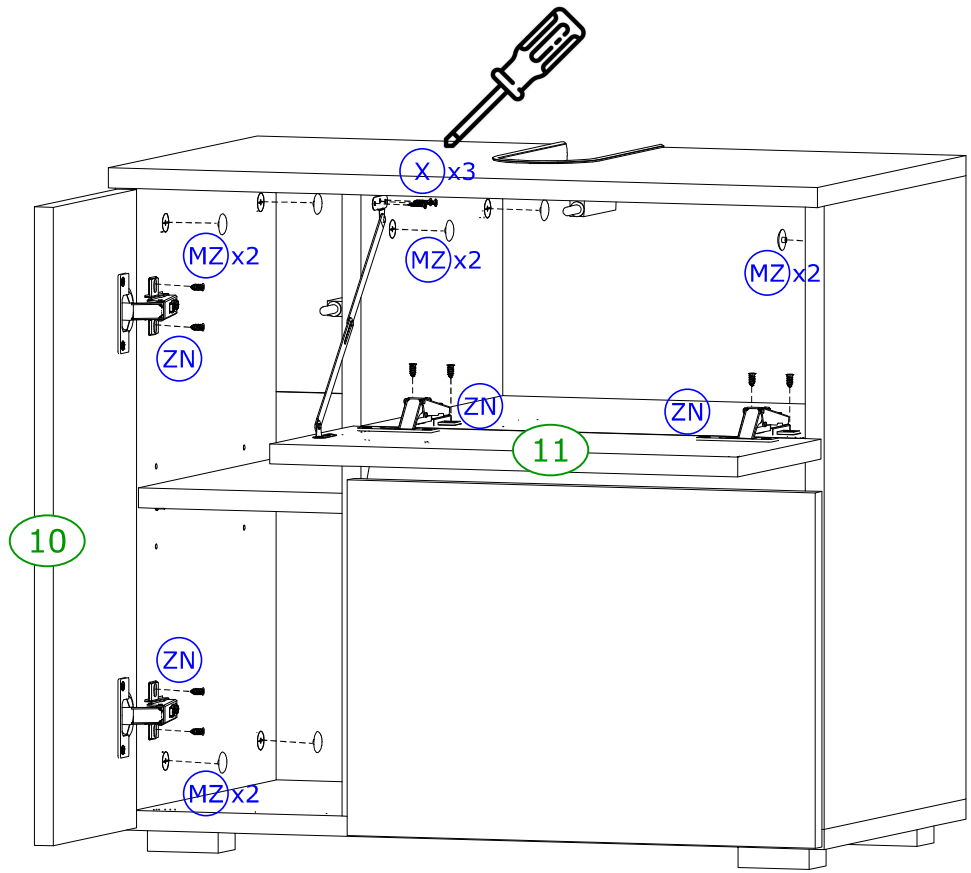
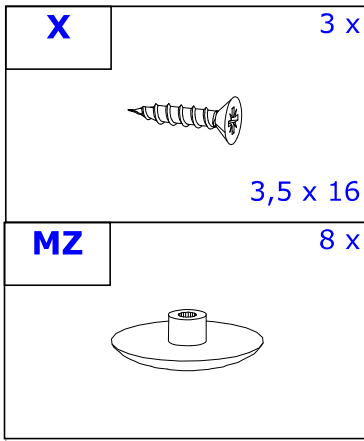




**8**



**9**



**10**

*Achtung | Attention | Attenzione | Opgelet | Uwaga | Pozor | Figyelem | Atenție | Dikkat | Вниманіе*

- D** Türen einstellen  
(Scharniere justieren)
- NL** Deuren instellen  
(scharnieren afstellen)
- TR** Kapıların ayarlanması  
(menteşelerin seviye ayarı)
- FR** Régler les portes  
(ajuster les charnières)
- CZ** Vyrovnajte dvířka  
(seříd'te závěsy)
- HU** Állítsa be az ajtókat  
(állítsa be a zsanérokot)

- GB** Adjusting the doors  
(adjusting the hinges)
- PL** Nastawić drzwi  
(wyrównać zawiasy)
- RU** Регулировка дверей  
(регулировка шарнира)
- IT** Sistemare le porte  
(regolare le cerniere)
- SK** Nastavenie dverí  
(nastavenie závesov)
- RO** Reglare ușii  
(ajustare balamale)

