

# Produktdatenblatt

DELEGIERTE VERORDNUNG (EU) 2019/2017 DER KOMMISSION

<b>Name oder Handelsmarke des Lieferanten</b> <sup>(a)</sup> <sup>(b)</sup> :	Siemens			
<b>Anschrift des Lieferanten</b> <sup>(a)</sup> <sup>(b)</sup> :	BSH Hausgeräte GmbH, Carl-Wery-Str. 34, 81739 Munich, Germany			
<b>Modellkennung</b> <sup>(a)</sup> :	SN63EX05DE			
<b>Allgemeine Produktparameter:</b>				
Parameter	Wert	Parameter	Wert	
Nennkapazität <sup>(d)</sup> (ps)	13	Abmessungen in cm <sup>(a)</sup> <sup>(b)</sup>	Höhe	82
			Breite	60
			Tiefe	55
EEI <sup>(d)</sup>	37.9	Energieeffizienzklasse <sup>(d)</sup>	B <sup>(c)</sup>	
Reinigungsleistungsindex <sup>(d)</sup>	1.121	Trocknungsleistungsindex <sup>(d)</sup>	1.061	
Energieverbrauch in kWh [pro Betriebszyklus] im eco-Programm bei Kaltwasseranschluss. Der tatsächliche Energieverbrauch hängt von der jeweiligen Nutzung des Geräts ab.	0.635	Wasserverbrauch in Litern [pro Betriebszyklus] im eco-Programm. Der tatsächliche Wasserverbrauch hängt von der jeweiligen Nutzung des Geräts und vom Härtegrad des Wassers ab.	9.0	
Programmdauer <sup>(d)</sup> (h:min)	3:35	Art	Eingebaut	
Luftschallemissionen <sup>(d)</sup> (in dB(A) re 1 pW)	42	Luftschallemissionsklasse <sup>(d)</sup>	B <sup>(c)</sup>	
Aus-Zustand (W) (falls zutreffend)	-	Bereitschaftszustand (W) (falls zutreffend)	0.50	
Zeitvorwahl (W) (falls zutreffend)	4.00	vernetzter Bereitschaftsbetrieb (W) (falls zutreffend)	2.00	
<b>Mindestlaufzeit der vom Lieferanten angebotenen Garantie</b> <sup>(a)</sup> <sup>(b)</sup> :	24 Monate			
<b>Weitere Angaben</b> <sup>(a)</sup> <sup>(b)</sup> :				
Weblink zur Website des Lieferanten, auf der die Informationen gemäß Anhang II Nummer 6 der Verordnung (EU) 2019/2022 der Kommission zu finden sind: <a href="http://www.siemens-home.bsh-group.com/energylabel">www.siemens-home.bsh-group.com/energylabel</a>				

<sup>(a)</sup> Dieser Eintrag gilt nicht als relevant im Sinne des Artikels 2 Absatz 6 der Verordnung (EU) 2017/1369.

<sup>(b)</sup> Änderungen dieser Einträge gelten nicht als relevante Änderungen im Sinne des Artikels 4 Absatz 4 der Verordnung (EU) 2017/1369.

<sup>(c)</sup> Wenn der endgültige Inhalt dieser Zelle in der Produktdatenbank automatisch generiert wird, darf der Lieferant diese Daten nicht eingeben.

<sup>(d)</sup> Angaben für das eco-Programm.

## iQ300, Vollintegrierter Geschirrspüler, 60 cm SN63EX05DE



### Zusätzlich erhältlich Zubehör

SZ73640 : Korbeinsatz f.Langstielgläser , SZ73300 : Weinglas-Korb , SZ73056 : Vorsatztür Edelstahl , SZ73051EU : Netzkabel mit EU-Stecker 5m , SZ73035 : Verblendungssatz Hocheinbau 81,5cm Höhe , SZ73010 : Klappscharnier für hohe Korpusmaße , SZ73001 : Silberglanzkassette , SZ73000 : Spülhilfe-Set , SZ72010 : Schlauchverlängerung Zu- und Ablauf , SZ38BI00 : Verbindungsschiene für geteilte Fronten , SZ36RB04 : 3. Korb for MaxFlex Pro , SZ36DX02 : Vario Schublade für Flex Körbe , SZ30BI01 : Verblendungsleisten Edelstahl 81,5 cm

Ausgezeichneter wifi-fähiger Geschirrspüler, der mit dem timeLight Programminformationen auf den Boden projiziert, und über Smartphone oder per Sprachsteuerung bedienbar ist.

- ✓ varioSpeed Plus – Geschirr bis zu drei Mal schneller spülen und trocknen.
- ✓ Für viel Flexibilität und Bedienkomfort beim Be- und Entladen - flex Körbe und Schubladen.
- ✓ Alle wichtigen Informationen werden auf den Boden projiziert - timeLight.
- ✓ Wählen und starten Sie Ihr Spülprogramm bequem über die Home Connect App - Fernsteuerung.
- ✓ Behalten Sie Ihren Geschirrspüler stets im Blick - Remote Monitoring.

### Ausstattung

#### Technische Daten

Energieeffizienzklasse (EU 2017/1369): B  
 Energieverbrauch des eco-Programms pro 100 Betriebszyklen (EU 2017/1369): 64 kWh  
 Höchste Anzahl von Maßgedecken (EU 2017/1369): 13  
 Wasserverbrauch in Litern im eco-Programm pro Betriebszyklus (EU 2017/1369): 9,0 l  
 Programmdauer (EU 2017/1369): 3:35 h  
 Luftschallemissionen (EU 2017/1369): 42 dB(A) re 1 pW  
 Luftschallemissionsklasse (EU 2017/1369): B  
 Reinigungsstufe: A  
 Wasserverbrauch: 9,0 l  
 Geschätzter Jahresverbrauch Wasser (bei 220 Standardprogrammen): 1980 l  
 Bauform: Eingebaut  
 Arbeitsplatte abnehmbar: Nein  
 Dekorrahmen/ -platte: Nicht möglich  
 Höhe der Arbeitsplatte: 0 mm  
 Gerätehöhe: 815 mm  
 Höhenverstellbare Füße: Ja - alle von vorne  
 Höhenverstellung max.: 60 mm  
 Verstellbarer Sockel: Horizontal und Vertikal  
 Nettogewicht: 36,1 kg  
 Bruttogewicht: 38,0 kg  
 Anschlusswert: 2400 W  
 Absicherung: 10 A  
 Spannung: 220-240 V  
 Frequenz: 50; 60 Hz  
 Länge Anschlusskabel: 175,0 cm  
 Steckerart: Schuko-/Gardy.m.Erdung  
 Länge Zulaufschlauch: 165 cm  
 Länge Ablaufschlauch: 190 cm  
 Durchlauferhitzer: Ja  
 Beschreibung Wassersicherheitssystem: 3-fach Wasserschutz 24h  
 Kindersicherungseinrichtungen: Nein  
 Enthärtungsanlage: Ja  
 Oberkorbtyp: R2  
 Oberkorb verstellbar: Rackmatic 2-stufig  
 Unterkorbtyp: R2  
 3. Beladungsebene: 3. Korb 2.0  
 Sonderzubehör: SZ30BI01, SZ36DX02, SZ36RB04, SZ38BI00, SZ72010, SZ73000, SZ73001, SZ73010, SZ73035, SZ73051EU, SZ73056, SZ73300, SZ73640  
 Zusatzteile: Dampfschutzblech  
 Anzahl Maßgedecke: 13  
 Blendenfarbe: Schwarz  
 Abmessungen des Gerätes: 815 x 598 x 550 mm  
 Abmessungen des verpackten Gerätes: 880 x 670 x 660 mm



## iQ300, Vollintegrierter Geschirrspüler, 60 cm SN63EX05DE

### Ausstattung

#### Leistung und Verbrauch

- Energieeffizienzklasse<sup>1</sup>: B
- Energie<sup>2</sup> / Wasser<sup>3</sup>: 64 kWh / 9 Liter
- Fassungsvermögen: 13 Maßgedecke
- Programmdauer<sup>4</sup>: 3:35 (h:min)
- Geräusch: 42 dB(A) re 1 pW
- Geräusch-Effizienzklasse: B

#### Programme und Sonderfunktionen

- 6 Programme: Eco 50 °C, Auto 45-65 °C, Intensiv 70 °C, 1h 65 °C, Schnell 45 °C, Favorit
- Vorspülen
- 4 Sonderfunktionen: Fernstart, intensiveZone, Halbe Beladung, varioSpeed Plus
- Maschinenpflegeprogramm
- Add-On Funktion über die Home Connect App: HygienePlus, Silence on Demand

#### Spül- / Trocknungstechnologie

- autoOpen dry (Eco Trocknung) mit Wärmetauscher
- Aquasensor
- dosierAssistent
- iQdrive-Motor
- Reiniger-Automatik
- Selbstreinigendes Sieb mit 3-fach Wellen-Filter
- Innenbehälter/ Boden: Edelstahl/Edelstahl

#### Korbssystem

- flex Korbssystem
- Kleinteile-Schublade
- Höhenverstellbarer Oberkorb mit Rackmatic (2-stufig)
- Umklappbare Stachelreihen im Oberkorb (2x)
- Umklappbare Stachelreihen im Unterkorb (4x)
- Tassenablage im Oberkorb (2-teilig)
- Komfortrollen im Unterkorb
- Variabler Besteckkorb im Unterkorb
- Korbstopper (Rack Stopper) gegen ein Überrollen des Unterkorbes

#### Anzeige und Bedienung

- Home Connect-fähig über WLAN
- Bedienung von oben
- Klartext-Bedienblende (englisch)
- timeLight
- Elektronische Restzeit-Anzeige in Minuten
- Akustisches Programmende-Signal
- Startzeitvorwahl: 1-24 Stunden

#### Technische Informationen und Zubehör

- aquaStop®: eine Siemens Hausgeräte Garantie bei Wasserschäden – ein Geräteleben lang\*
- Glasschon-System
- Salzeinfüllhilfe (Trichter)
- Inkl. Dampfschutz-Blech

#### Maße

- Gerätegröße (H x B x T): 81.5 cm x 59.8 cm x 55.0 cm

<sup>1</sup> auf einer Energieeffizienzklassen-Skala von A bis G

<sup>2</sup> Energieverbrauch kWh/100 Betriebszyklen (im Programm Eco 50 °C)

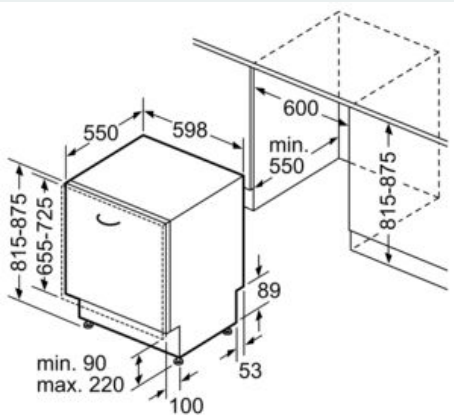
<sup>3</sup> Wasserverbrauch in Liter pro Betriebszyklus (im Programm Eco 50 °C)

<sup>4</sup> Programmdauer im Programm Eco 50 °C

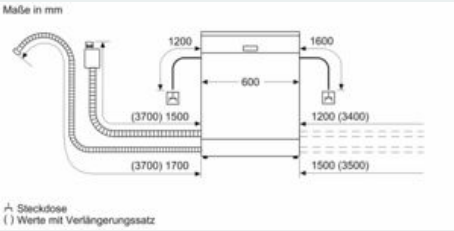
\* Garantiebedingungen finden Sie unter <https://www.siemens-home.bsh-group.com/de/kundendienst/garantie>

iQ300, Vollintegrierter Geschirrspüler,  
60 cm  
SN63EX05DE

Maßzeichnungen



Maße in mm



Maße in mm