

**(D)** Montageanleitung

**(GB)** Assembly instructions

**(NL)** Handleiding voor de montage

**(PL)** Instrukcja montażu

**(HU)** Szerelési útmutató

**(RO)** Instrucțiuni de montaj

**(FR)** Notice de montage

**(IT)** Istruzioni di montaggio

**(CZ)** Montážní návod

**(SK)** Návod na montáž

**(TR)** Montaj talimatı

**(RU)** Инструкция по монтажу

n10	8x50mm	2x
y4	4x21	1x
s3	4x21	4x
x	Ø=45mm	4x

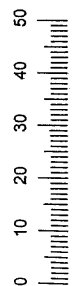
**Service • Assistenza • Dienstverlening • Serwis  
Servis • Szerviz • Сервисная служба**

Name • Nóm • Nóm • Naam  
Nazwa • Imięno • Nazov • Nev  
Delunime • Isim • Название

Raumteiler

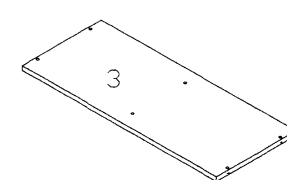
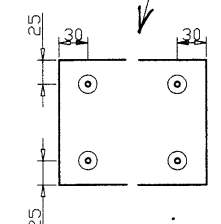
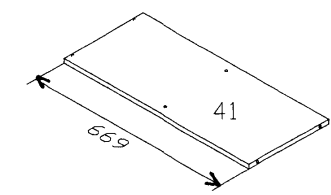
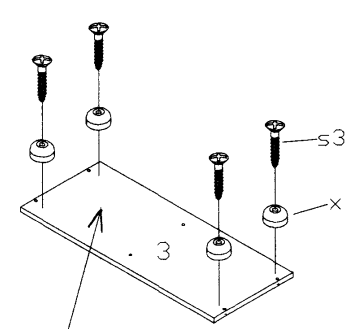
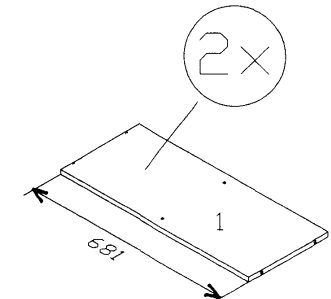
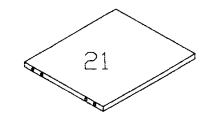
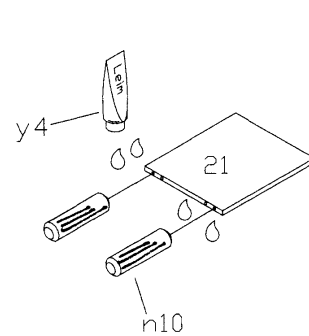
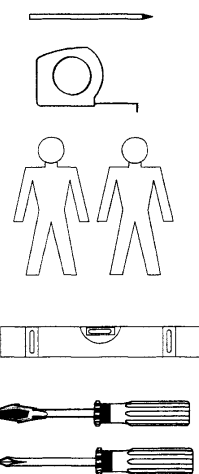
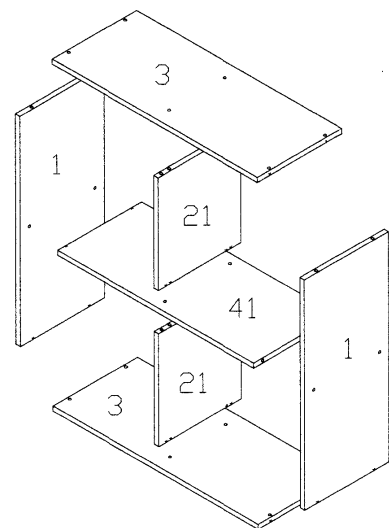
Nr • No • N° • Номер • C • Sz  
Typ • Type • Tip • Tipus • Tipo  
Típus

4.4417



- 1. AS 681x287x15mm 2
- 21. MS 333x284x15mm 2
- 3. BLB 701x288x15mm 2
- 41. ZB 669x286x15mm 1

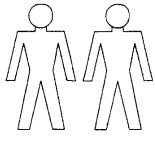
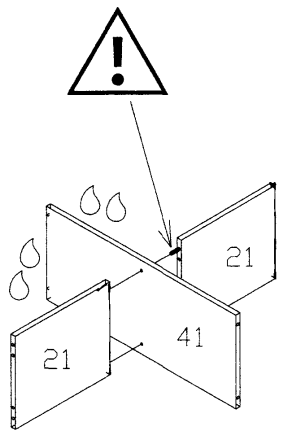
k9	Blattschraube	2x	s3	4x21	4x
l		16x	t1	3,5x15	2x
li		10x	x	Ø=45mm	4x
n10	8x50mm	2x	y4		1x
r4	8x40	2x			



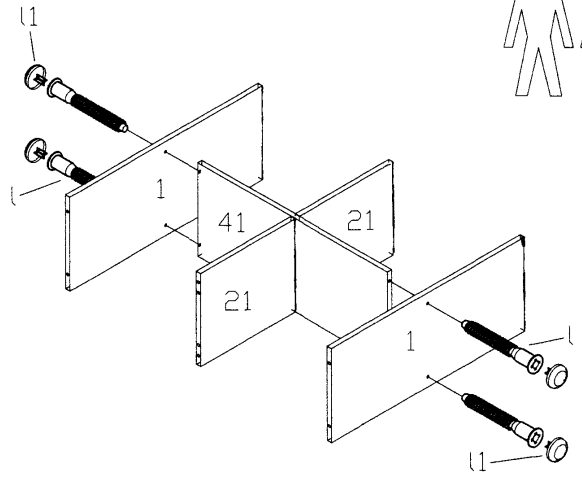
1

y4 1x

2

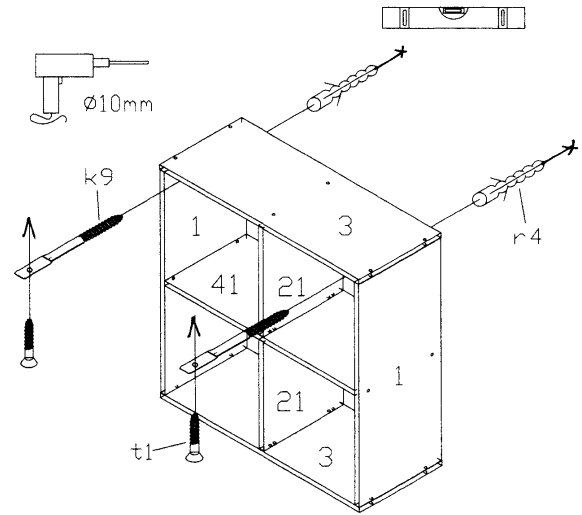
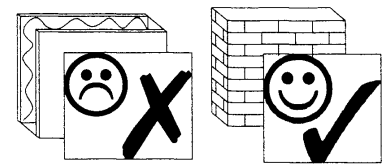


l 4x  
 ul 4x



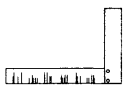
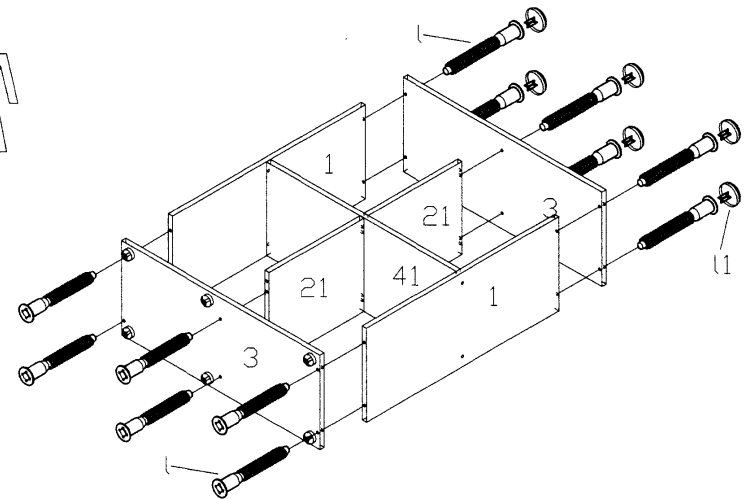
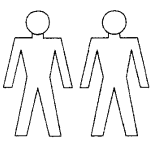
4

k9 2x  
 r4 2x  
 t1 2x



3

l 12x  
 ul 6x



**Sicherheitshinweise • Safety instructions • Consignes de sécurité •**  
**Norme di sicurezza • Veiligheidsinstructies • Wskazówki bezpieczeństwa •**  
**Bezpečnostní pokyny • Bezpečnostne pokyny • Biztonságtechnikai**  
**utdinalók • Instrucțiuni referitoare la siguranța • Güvenlik uyarıları •**  
**Правила техники безопасности**

D	Das befeigte Wandbefestigungsmaterial (Dübel und Schrauben) eignet sich nur für festes Mauerwerk (z. B. Beton- oder Ziegelwände). Für andere Wandaufbauten sind eventuell Spezialdübel und andere Schrauben notwendig. Ziehen Sie gegebenenfalls eine Fachkraft zu Rate.
GB	The enclosed wall mounting materials (dowels and screws) are only suitable for solid masonry (ie. concrete or brick walls). Special dowels and other screws may be necessary for other wall constructions. If necessary, please consult a qualified professional.
FR	Le matériel de fixation murale fourni (chevilles et vis) convient uniquement à des murs solides (ie. en mur en béton ou en briques). Pour les autres constructions de murs, il faut éventuellement des chevilles spéciales et d'autres vis. Faites-vous conseiller par un spécialiste.
IT	I materiali di fissaggio allegati (tasselli e viti) sono adatti solo ai muri compatiti (ad es. di calcestruzzo o mattoni). Per altri tipi di pareti è probabile che occorranno tasselli speciali e altre tipologie di viti. Richiedere eventualmente il consiglio di un esperto.
NL	Het bijgeleverde bevestigingsmateriaal (pluggen en schroeven) is geschikt voor vaste muren (bijv. betonnen of bakstenen muren). Voor andere muurconstructies zijn eventueel speciale pluggen en andere schroeven noodzakelijk. Consulteer eventueel een vakman!
PL	Załączony zestaw montażowy do zamocowania artykułu do ściany (dłki, wkręty, hak, itp.) przeznaczony jest wyłącznie do montażu artykułu na ścianach wykonanych z cegły lub betonu. Przy montażu artykułu na ścianie wykonanej z innych materiałów należy zastosować odpowiednie do niej zamocowanie. W razie wątpliwości prosimy zasięgnąć porady fachowca.
CZ	Příložený materiál pro montáž na stěnu (hrubozděná a sádková) je vhodný jen pro pevné zdivo (např. betonové nebo cihlové stěny). Pro jiné skladby stěn budou potřeba různé speciální hřebíčky a jiné šrouby. Poradte se případně s odborníkem.
SK	Příložený materiál pre upevnenie na stenu (hrubozdieňka a sádkový) je vhodný len pre pevné múry (napr. betonové alebo cihlové steny). Pre iné steny sú potrebné rôzne špeciálne hrebíčky a ine šroučky. V prípade potreby sa poraďte s odborníkom.
HU	A mellékelt fal rögzítéskészlet (tűl és csavarok) csak tömött falazatban (pl. betonfalban, teglafalban) használható. Más falpusztokhoz speciális tűlre és csavarra lesz szükség. Szükség esetén kérje ki egy szakember véleményét!
RO	Materialul furnizat pentru montajul de perete (dubluri și șuruburi) este adecvat numai pentru zidărie solidă (de exemplu perete din beton sau din cărămidă). Pentru alte structuri de perete, este posibil să fie necesare dubluri speciale, precum și alte șuruburi. Dacă este necesar, consultați un specialist.
TR	Taahmat taklamanda duvar yapilma materyali (dubeler ve vidalar) sadece beton ve tuğla duvarları gibi sağlam duvar yapıları için uygundur. Başka duvar yapıları için özel dubeller veya vidalar gereklidir. Gereksirse bir uzmandan yardım alın.
RU	Входящий в комплект поставки материал для крепления на стену (дубели и болты) предназначен только для прочных каменных стен (например, бетонных или кирпичных). Для других типов стен используйте по мере необходимости специальные дюбели и другие болты. По мере необходимости обратитесь за помощью к специалистам.