



# "AQUA 2" Beleuchtungseinsatz 80 UT RGB

(D)

Montageanleitung

(GB)

Assembly instructions

(NL)

Handleiding voor de montage

(PL)

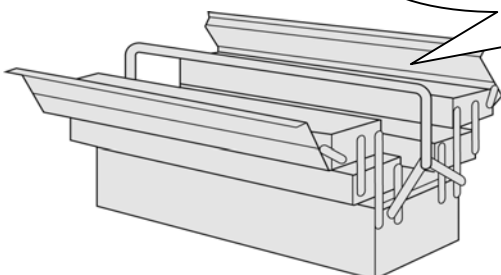
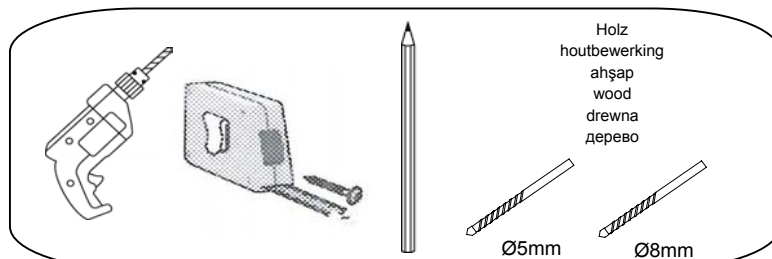
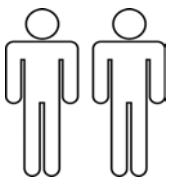
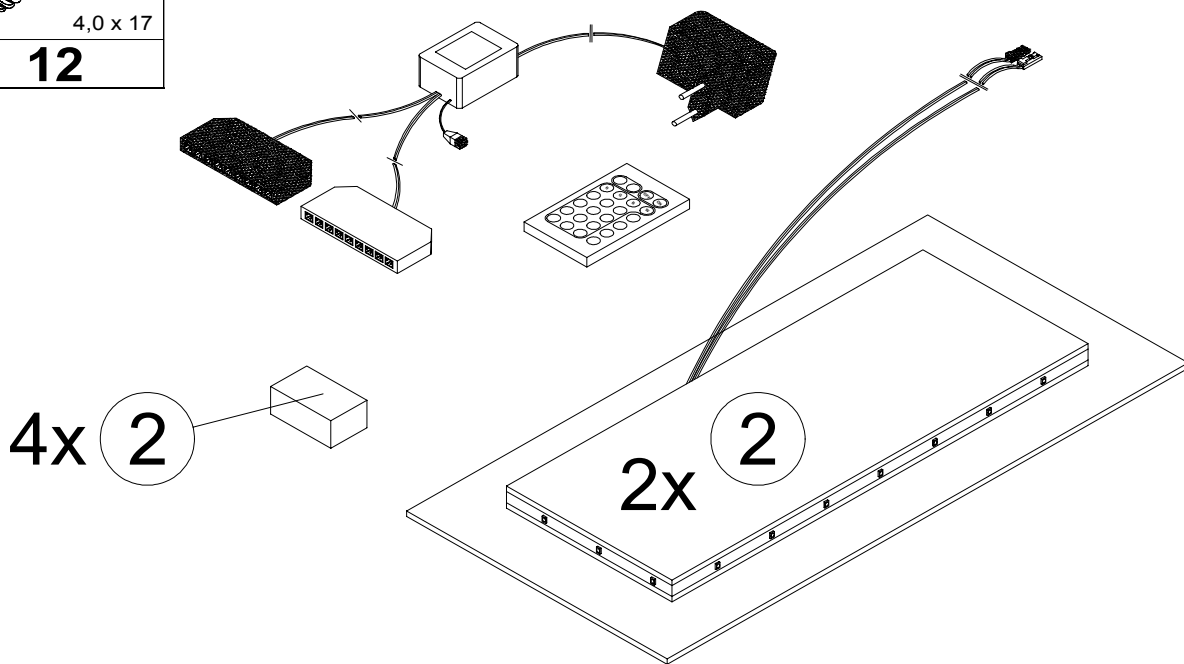
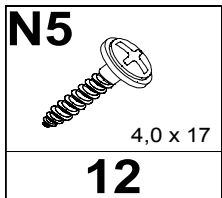
Instrukcja montażu

(TR)

Montaj talimatı

(RU)

Инструкция по сборке



# Service • Dienstverlening • Serwis • Servis • Сервисная служба

Name • Naam • Nazwa • Isim • Название

**AQUA 2**

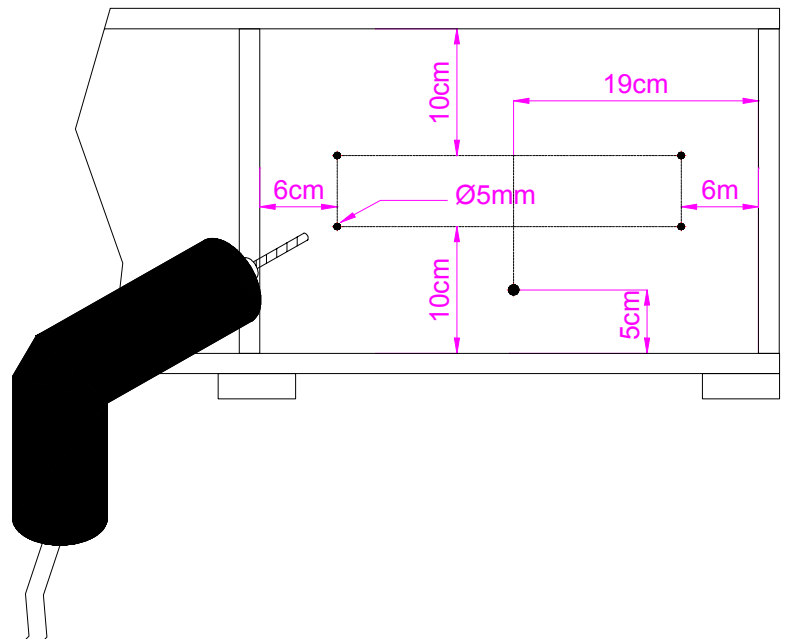
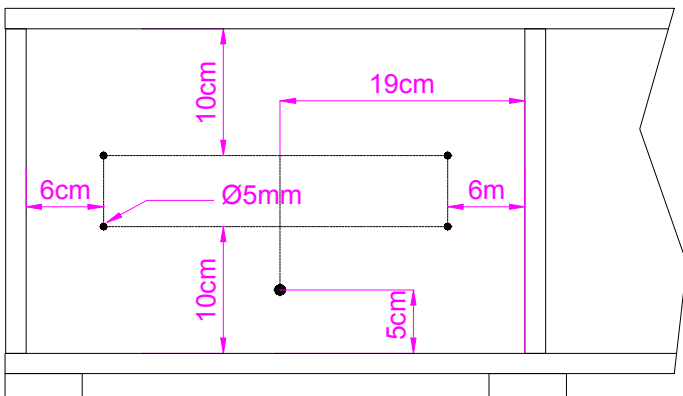
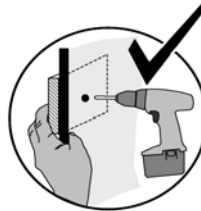
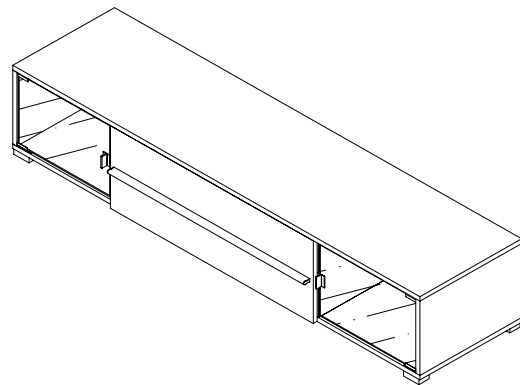
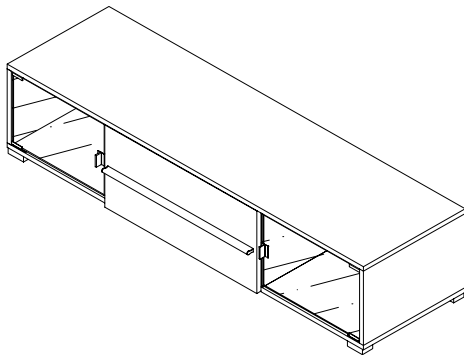
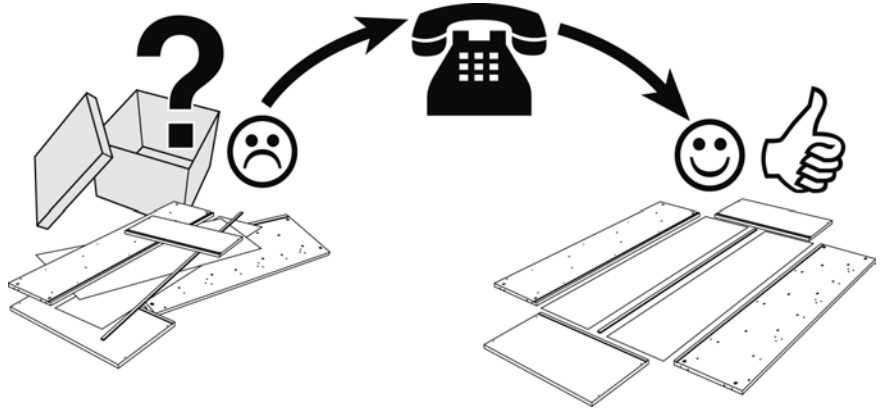
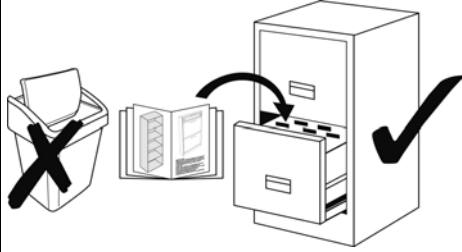
Typ • Type • Тип • Тип

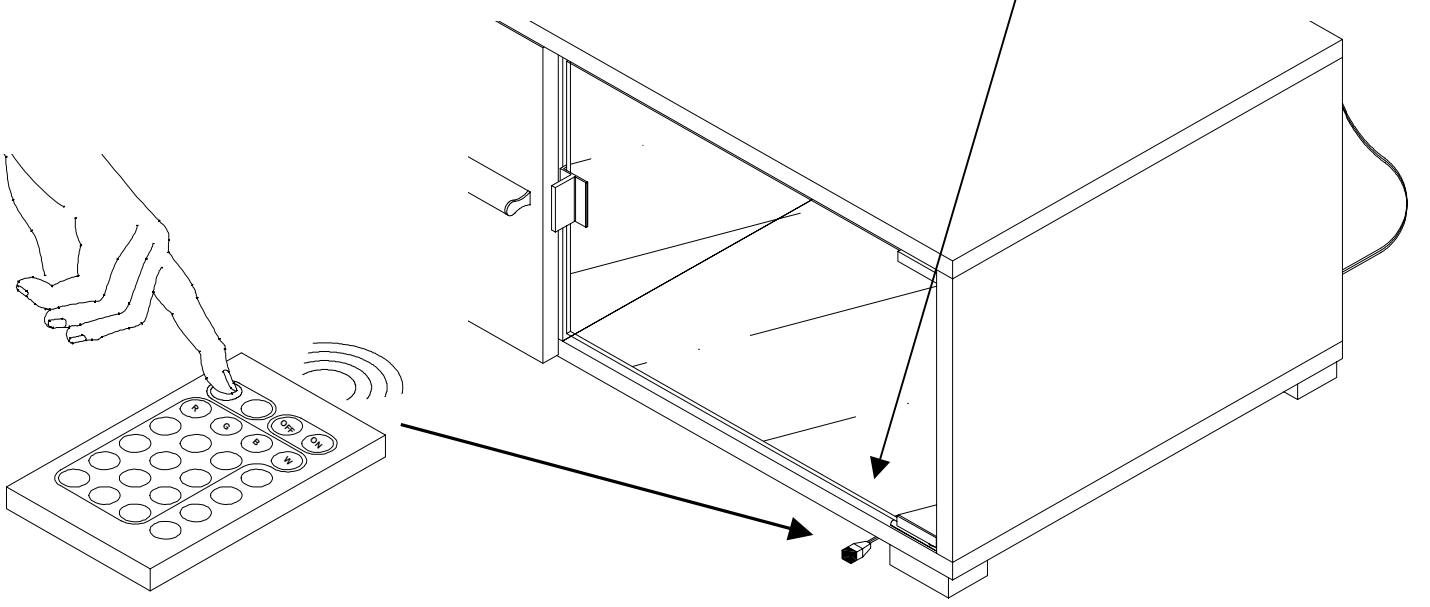
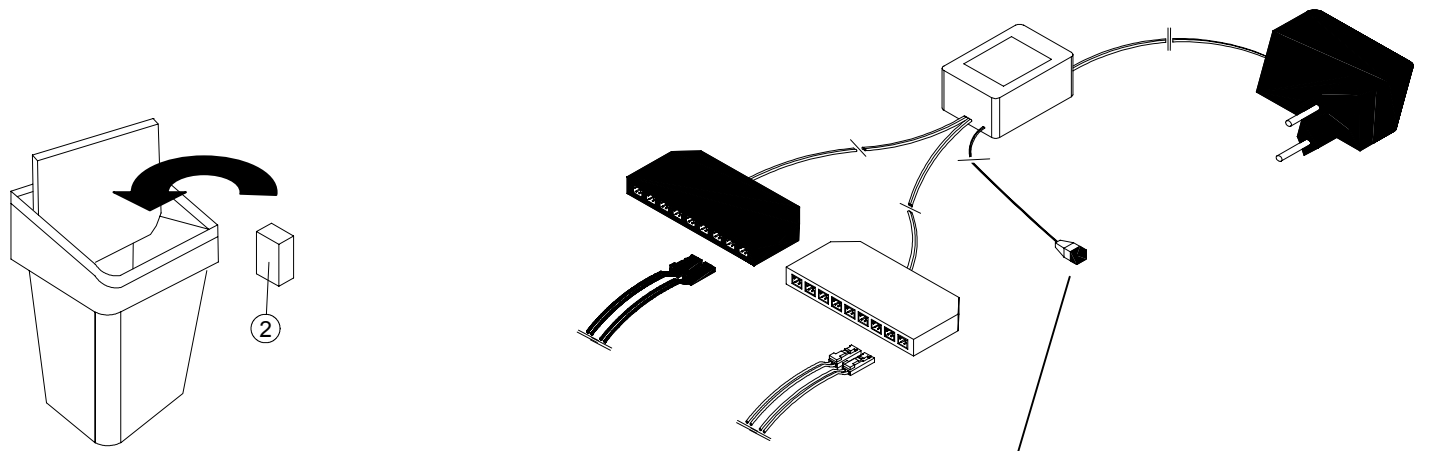
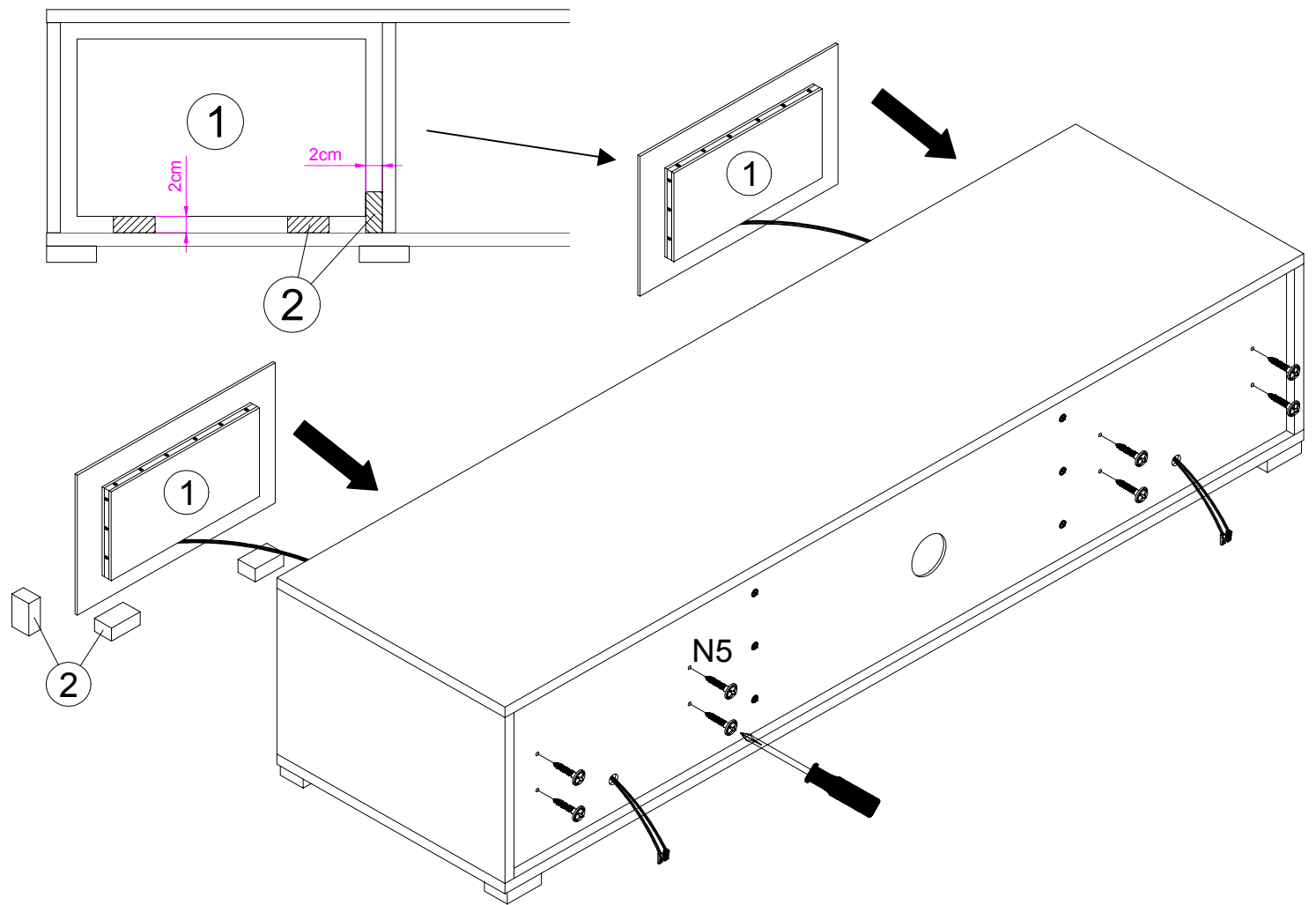
**Beleuchtungseinsatz 2x 80 RGB**

Nr. • No. • Номер

**400 112**

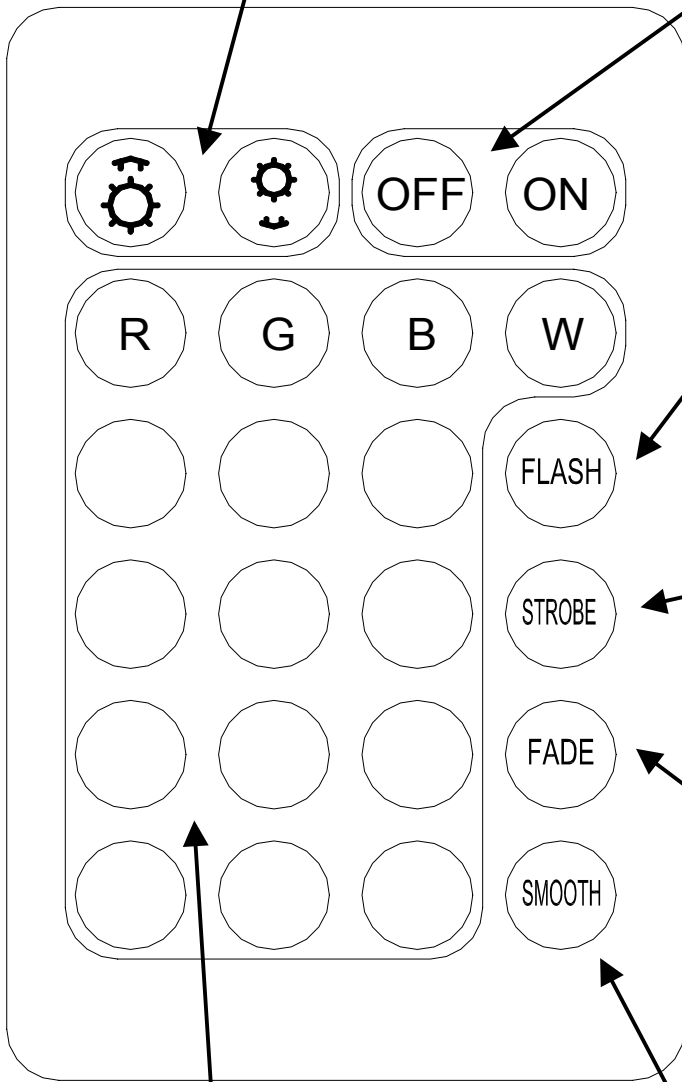
 Lichtfarbe RGB (Rot-Grün-Blau)





**D/A/CH:** Dimmer für alle Farben, FLASH und STROBE, heller / dunkler  
**GB:** Dimmer for all colours, FLASH and STROBE, brighter / dark  
**HR:** prekidač za kratka svjetla za sve boje, FLASH i STROBE, svjetliju / tamno  
**H:** Homályosabb az összes szín, a FLASH és STROBE, fényesebb / sötét  
**RO:** Dimmer pentru toate culorile, FLASH și STROBE, strălucitor / întuneric  
**CZ:** Stmívač pro všechny barvy, FLASH a STROBE, jasnější / tmavý  
**SK:** Stmievač pre všetky farby, FLASH a STROBE, jasnejšie / tmavý  
**SRB:** prekidač za kratka svetla za sve boje, FLASH i STROBE, svetlija / mrak  
**RUS:** Диммер для всех цветов, FLASH и STROBE, ярче / темно  
**NL:** Dimmer voor alle kleuren, FLASH en STROBE, licht / donker  
**PL:** Dimmer dla wszystkich kolorów, FLASH i STROBE, światła / ciemności  
**TR:** Tüm renkler için Dimmer, FLASH ve STROBE, açık / koyu

**D/A/CH:** Ein / Aus  
**GB:** On / Off  
**HR:** uključiti / isključiti  
**H:** bekapcsol / elzár  
**RO:** porniți / opri  
**CZ:** zapnout / vypnout  
**SK:** zapnúť / vypnúť  
**SRB:** uključiti / isključen  
**RUS:** включать / выключать  
**NL:** On / Off  
**PL:** On / Off  
**TR:** Açık / Kapalı



**D/A/CH:** Farbwechsel hart  
**GB:** Color change hard  
**HR:** Promjena boje tvrd  
**H:** Színváltozás kemény  
**RO:** Schimba culoarea tare  
**CZ:** Změna barvy tvrdý  
**SK:** Zmena farby tvrdý  
**SRB:** menjanje boja težak  
**RUS:** Изменение цвета жесткий  
**NL:** Kleur veranderen harde  
**PL:** Zmiana koloru trudno  
**TR:** Rengini değiştirmek zor

**D/A/CH:** Aufblitzen (nur weiß)  
**GB:** Flash (only white)  
**HR:** Bljesak (samo bijeli)  
**H:** Vaku (csak a fehér)  
**RO:** Bliț (doar albe)  
**CZ:** Blesk (pouze bílá)  
**SK:** Blesk (iba biela)  
**SRB:** Blic (samo beli)  
**RUS:** Вспышка (только белые)  
**NL:** Flash (alleen witte)  
**PL:** Flash (tylko białe)  
**TR:** Flash (sadece beyaz)

**D/A/CH:** Farbwechsel weich, 20 Sekunden  
**GB:** Color change soft, 20 seconds  
**HR:** Promjena boje mekan, 20 sekundi  
**H:** Színváltozás lágy, 20 másodperc  
**RO:** Schimba culoarea moale, 20 secunde  
**CZ:** Změna barvy měkký, 20 sekund  
**SK:** Zmena farby mäkký, 20 sekúnd  
**SRB:** menjanje boja mek, 20 sekundi  
**RUS:** Изменение цвета мягкий, 20 секунд  
**NL:** Kleur veranderen zachte, 20 Seconden  
**PL:** Zmiana koloru miękki, 20 sekund  
**TR:** Rengini değiştirmek yumuşak, 20 saniye

**D/A/CH:** 16 Farben direkt  
**GB:** 16 colors directly  
**HR:** 16 boja izravno  
**H:** 16 szín közvetlenül  
**RO:** 16 culori direct  
**CZ:** 16 barev přímo  
**SK:** 16 farieb priamo  
**SRB:** 16 Boje se direktno  
**RUS:** 16 цветов непосредственно  
**NL:** 16 Kleuren direct  
**PL:** 16 Kolory bezpośrednio  
**TR:** 16 Renkler doğrudan

**D/A/CH:** Farbwechsel weich, 90 Sekunden  
**GB:** Color change soft, 90 seconds  
**HR:** Promjena boje mekan, 90 sekundi  
**H:** Színváltozás lágy, 90 másodperc  
**RO:** Schimba culoarea moale, 90 secunde  
**CZ:** Změna barvy měkký, 90 sekund  
**SK:** Zmena farby mäkký, 90 sekúnd  
**SRB:** menjanje boja mek, 90 sekundi  
**RUS:** Изменение цвета мягкий, 90 секунд  
**NL:** Kleur veranderen zachte, 90 Seconden  
**PL:** Zmiana koloru miękki, 90 sekund  
**TR:** Rengini değiştirmek yumuşak, 90 saniye