

KRETA BK 180



- (DE) Montageanleitung
- (IT) Istruzioni di montaggio
- (PL) Instrukcja montażu
- (FR) Notice de montage
- (NL) Handleiding voor de montage
- (RO) Instrucțiuni de asamblare
- (GB) Assembly instructions
- (SK) Montážny návod
- (TR) Montaj talimatı
- (CZ) Montážní návod
- (RU) Инструкция по монтажу
- (HU) Szerelési útmutató



Name - Nazwa - Naam - Name - Isim - название
 Nome - Nom - Numele - Meno - Jméno - Neve

KRETA BK 180

2x 	4x (M8x70) 	4x 	Ø8 4x 	Ø8 4x 	M8 12x 	1x
8x (4x16) 	2x (5x25) 	4x (M6x25) 	4x 			

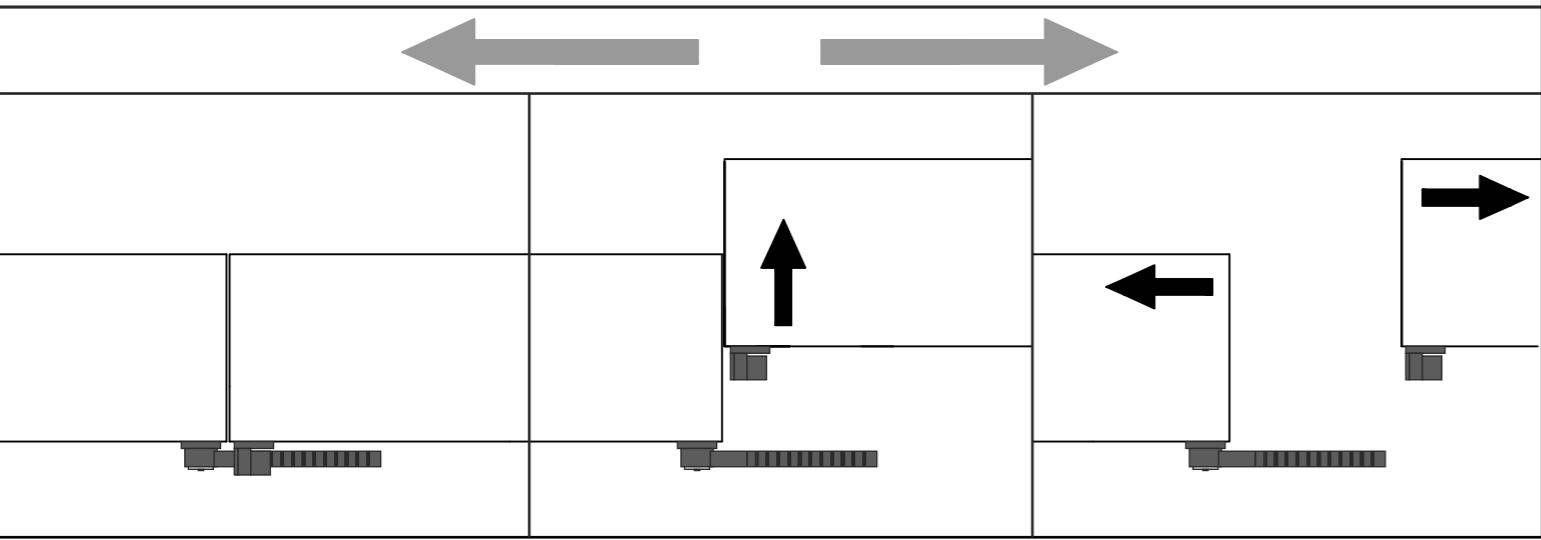
Service - Servis - Dienstverlening - Servis - Serwis - Сервисная служба - Servizio - Service
 Serviciu - Služby - Szolgáltatás

<p>COLLI 1</p>	<p>COLLI 2</p>
-----------------------	-----------------------

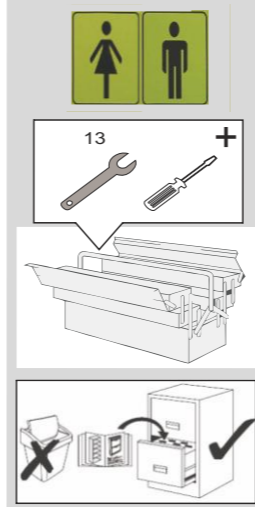
<p>COLLI 3</p>	<p>COLLI 4</p>
-----------------------	-----------------------

Ver: 19.05.22

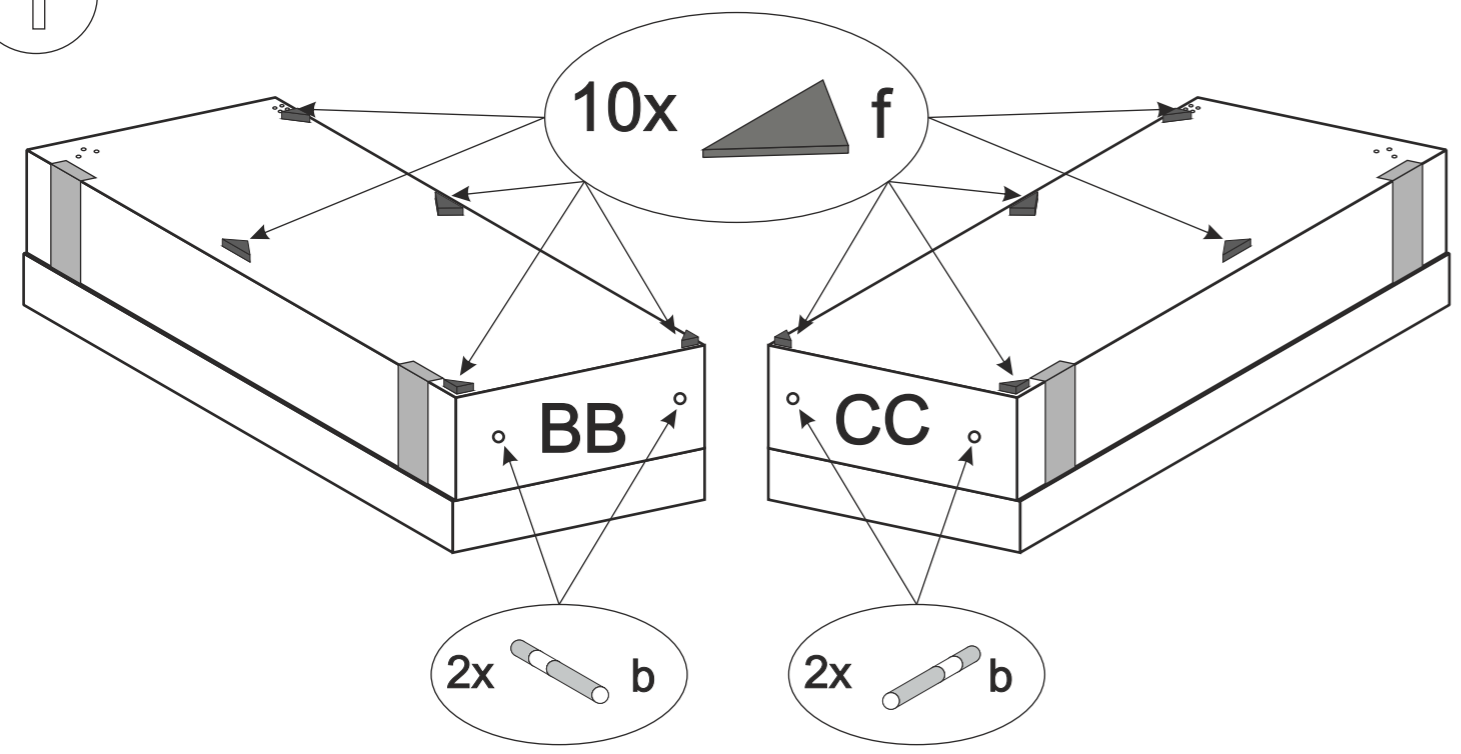
KRETA BK 180



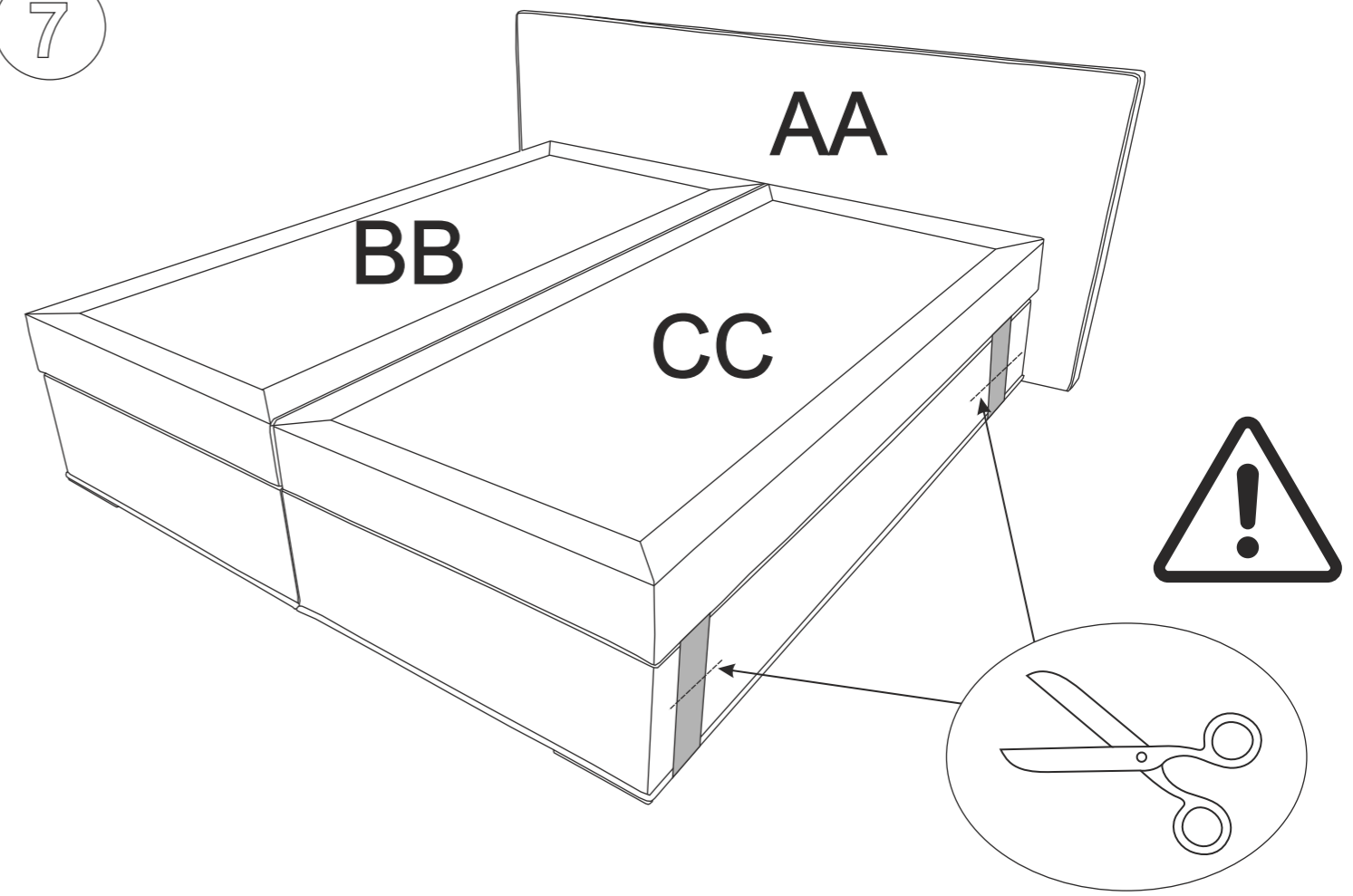
KRETA BK 180



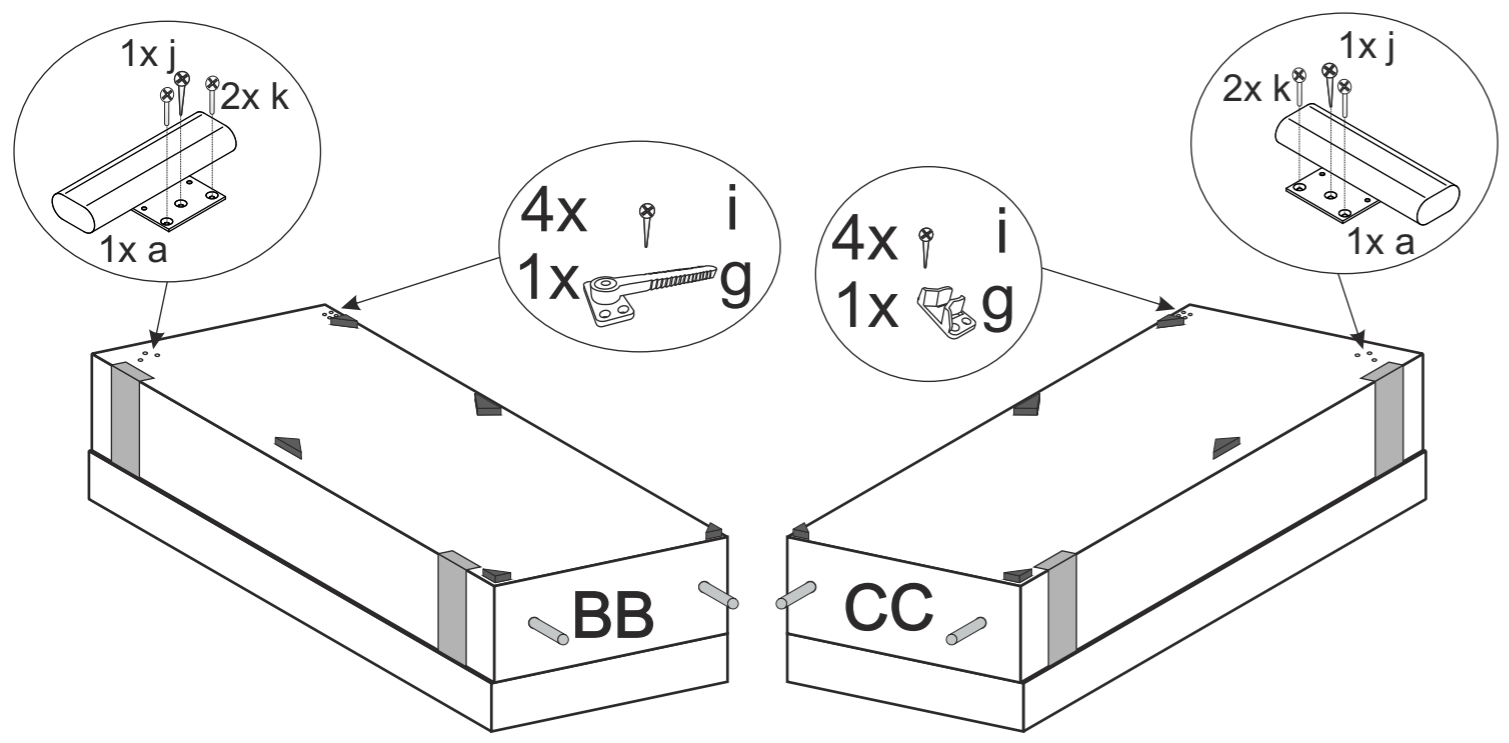
1



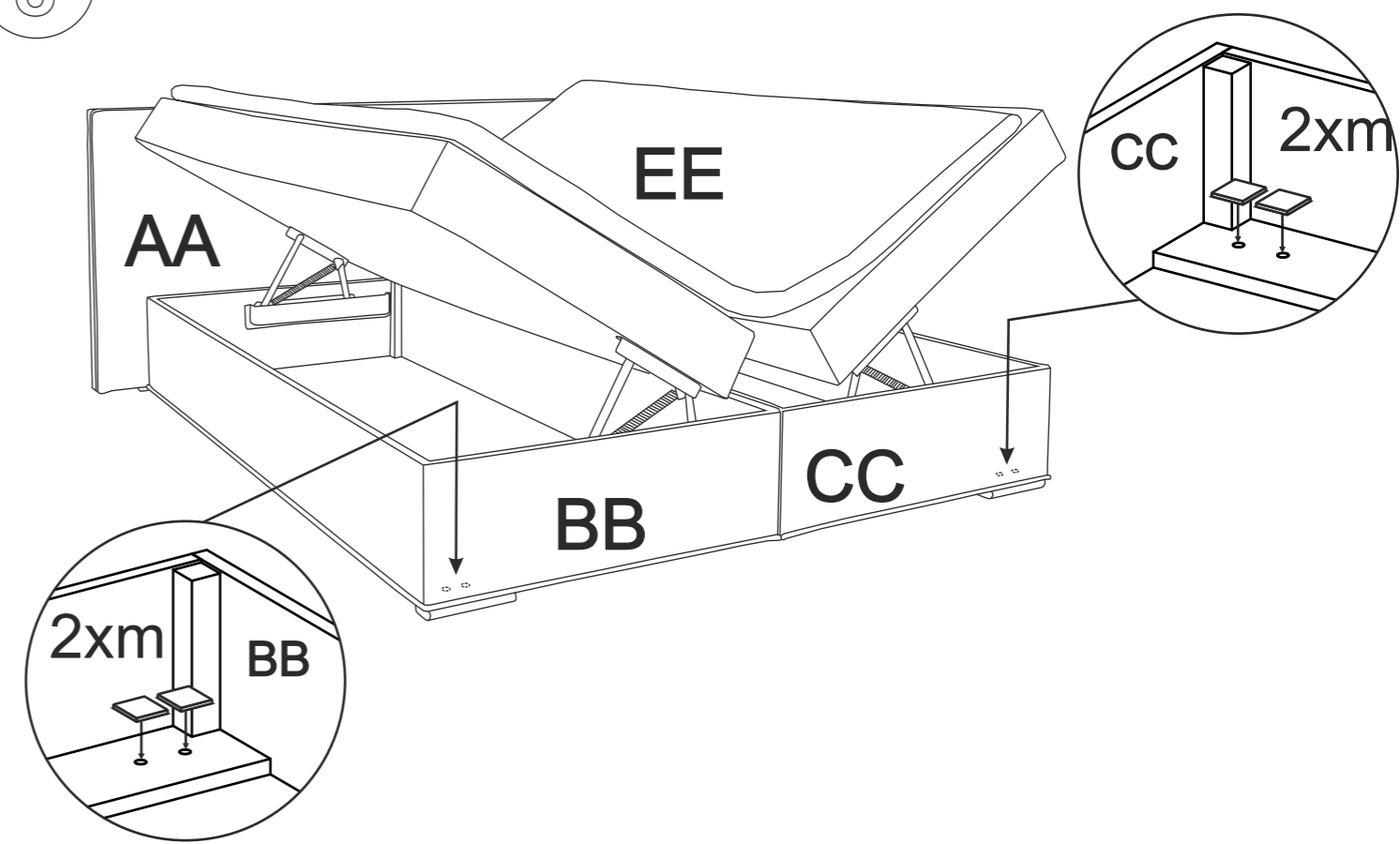
7



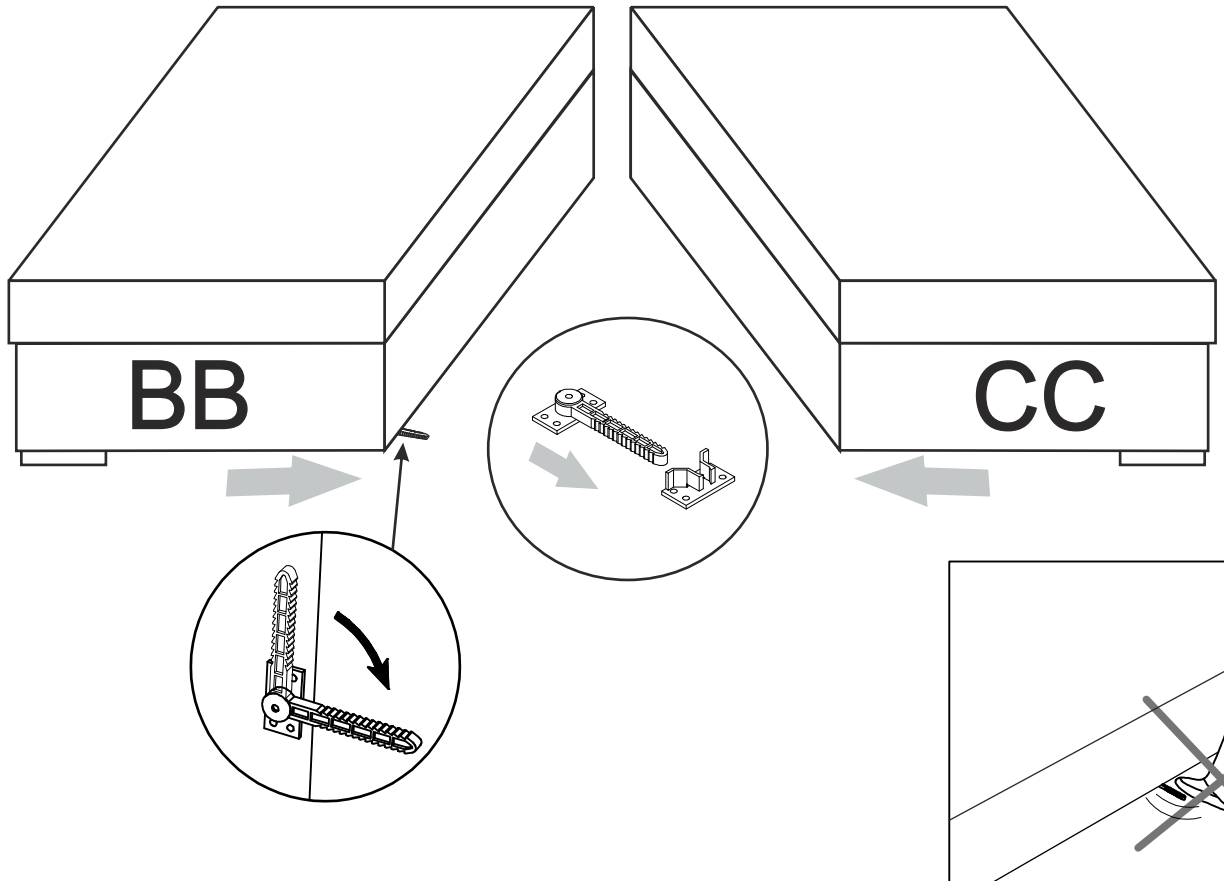
2



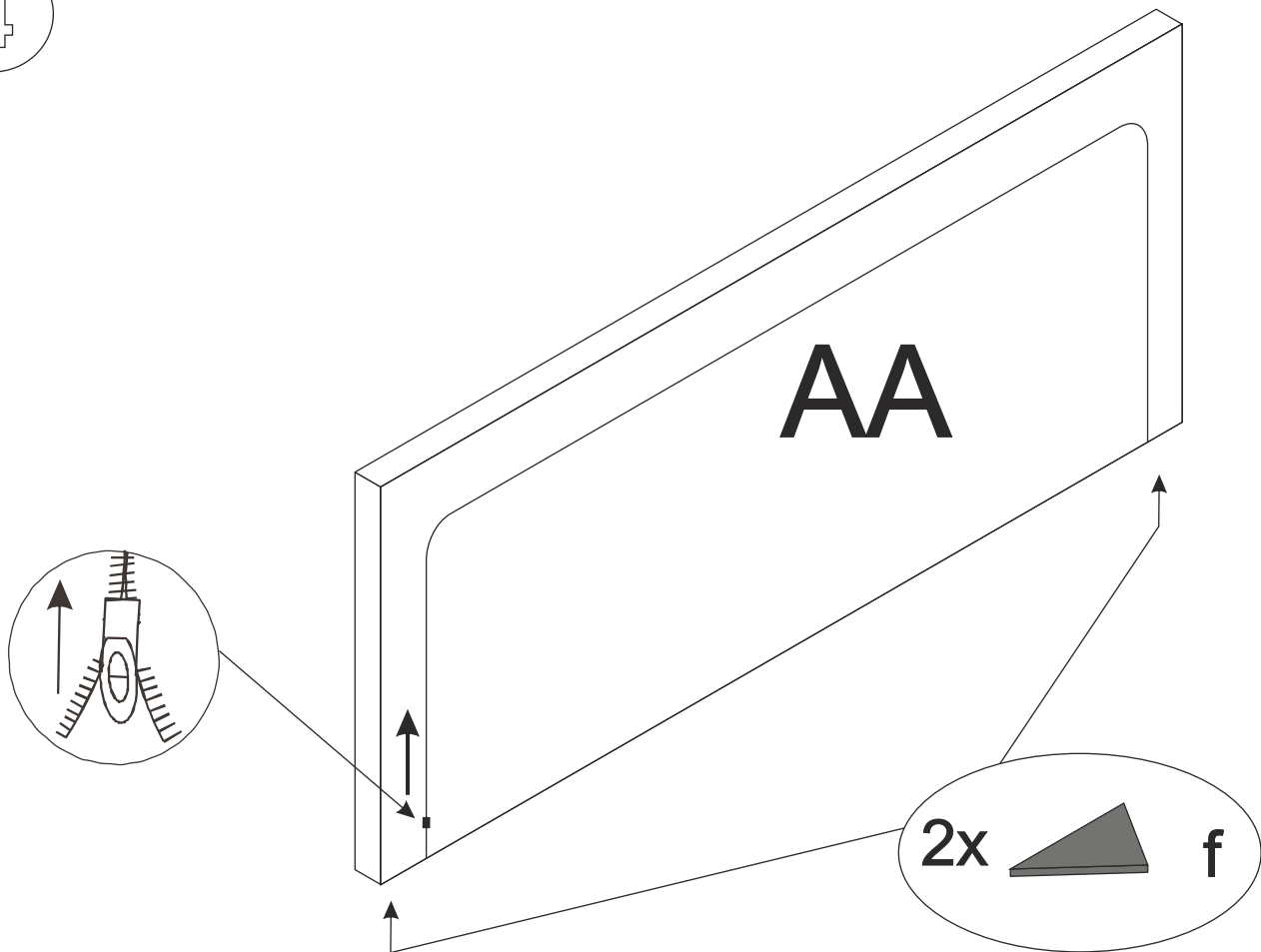
8



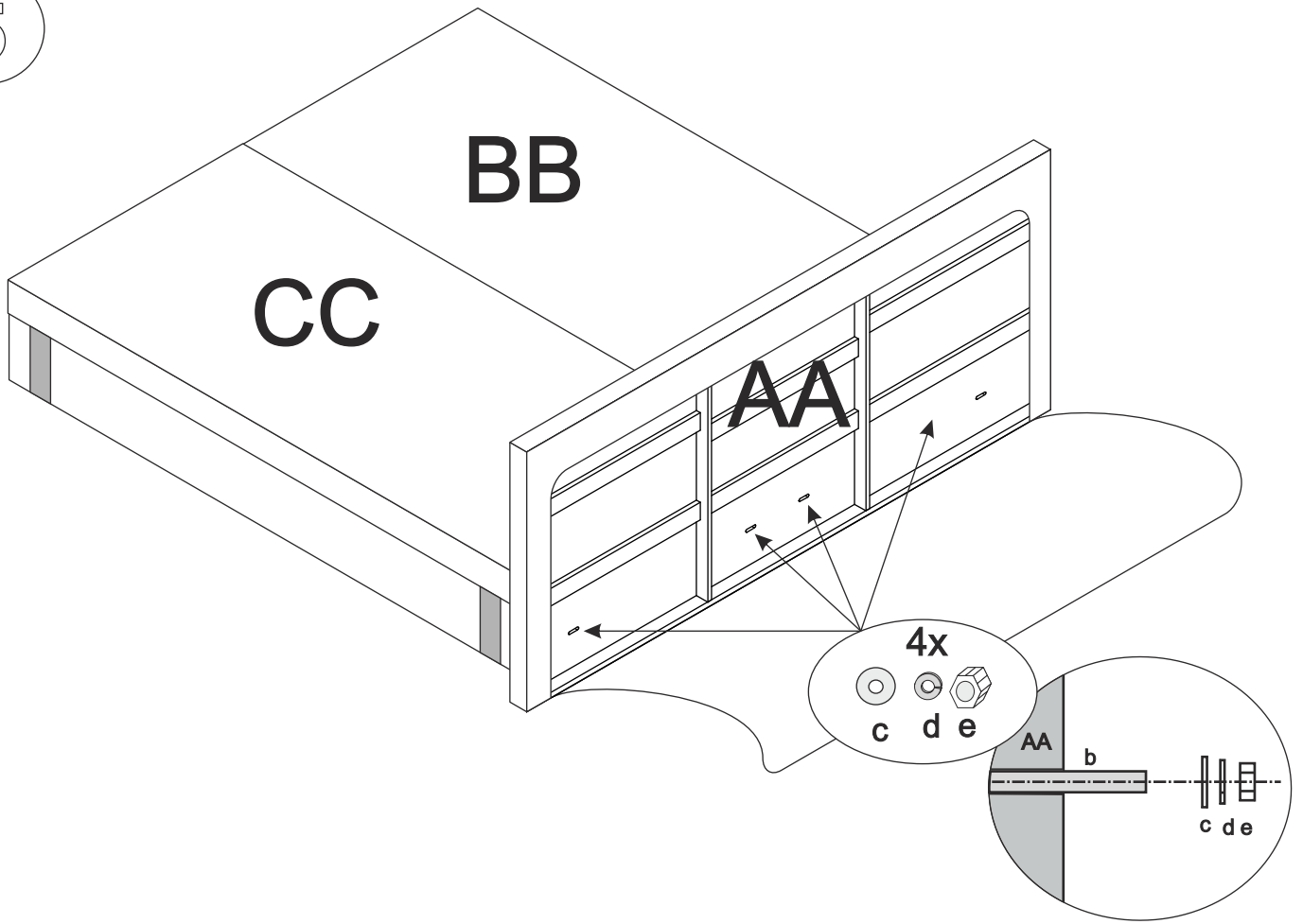
3



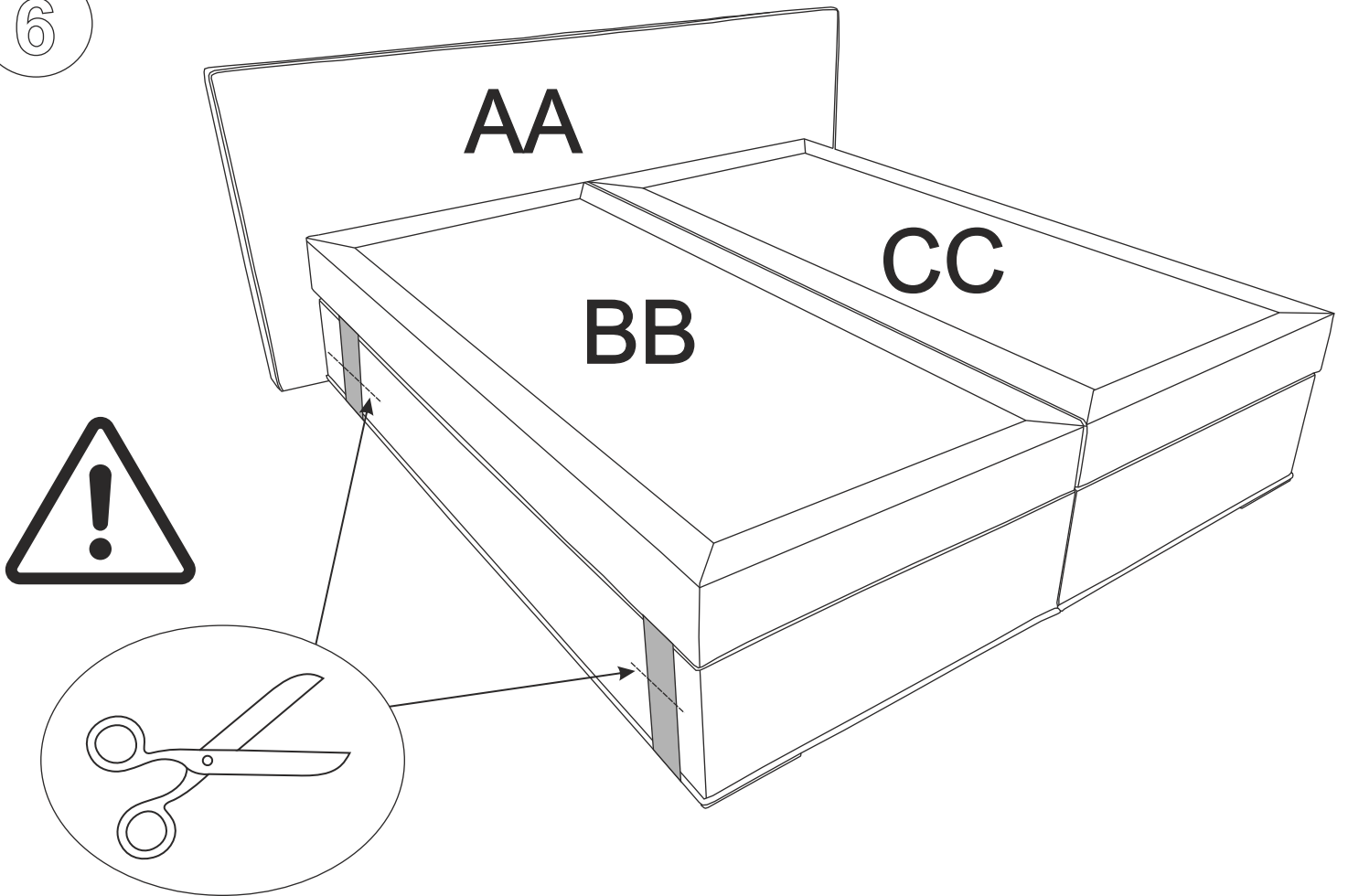
4



5



6



KRETA BK 180

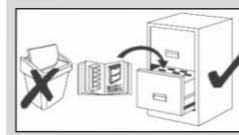
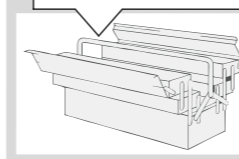
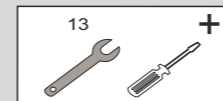
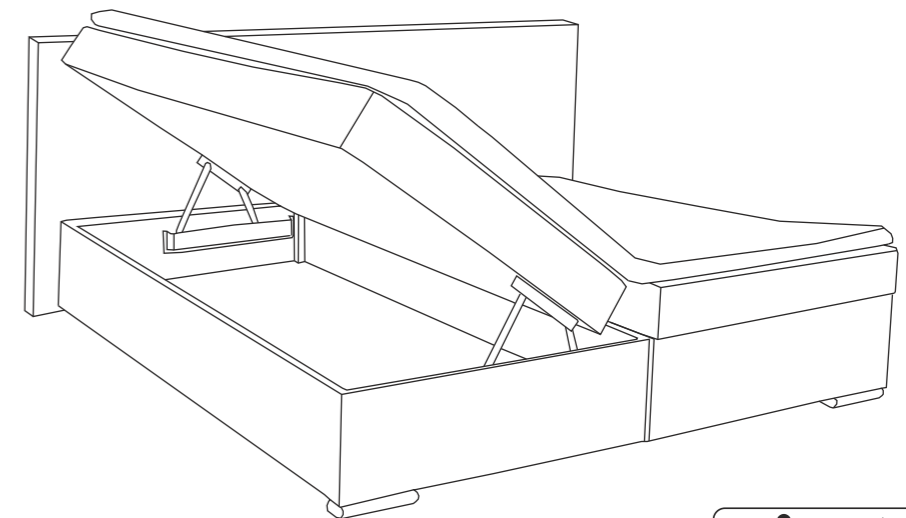
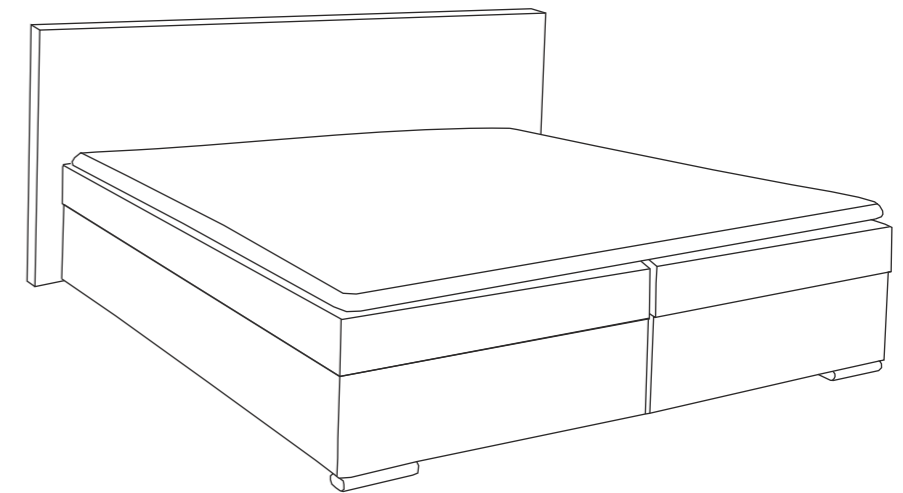
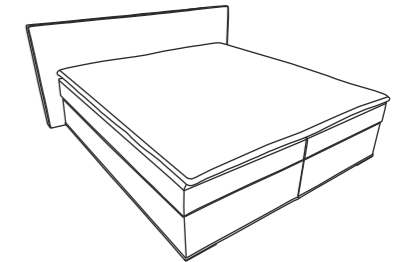


- DE Bedienungsanleitung
- PL Instrukcja użytkowania
- NL Instructies voor gebruik
- GB Instructions for use
- TR Kullanım Talimatı
- RU Инструкции по эксплуатации
- IT Istruzioni per l'uso
- FR Mode d'emploi
- RO Instrucțiuni de utilizare
- SK Návod na použitie
- CZ Návod k použití
- HU Használati utasítások



Name - Nazwa - Naam - Name - Isim - название
Nome - Nom - Numele - Meno - Jméno - Neve

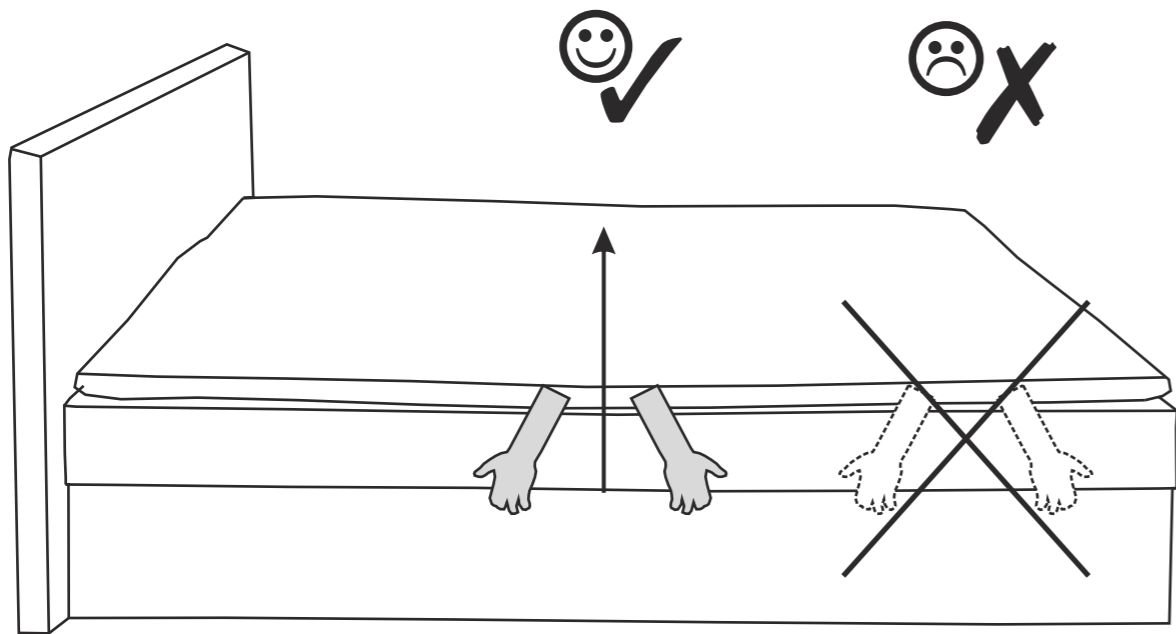
KRETA BK 180



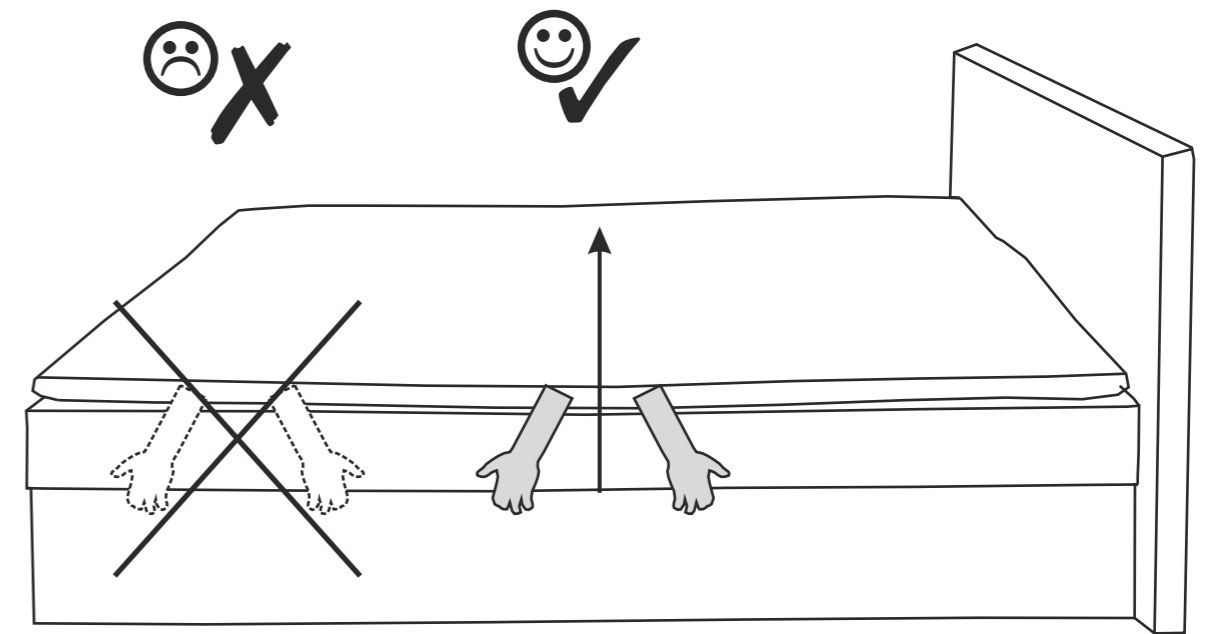
Ver: 19.05.22

KRETA BK 180

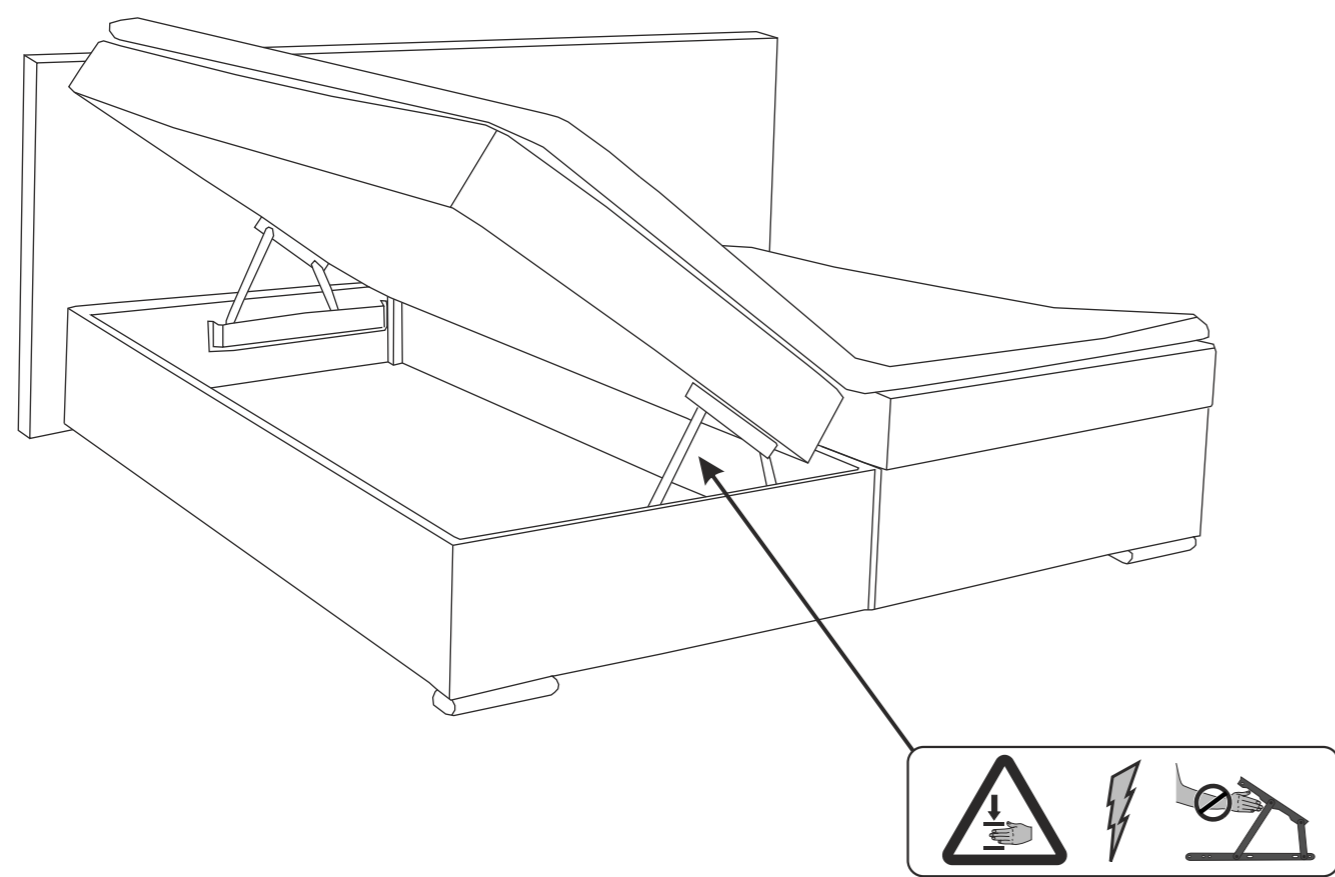
1



3

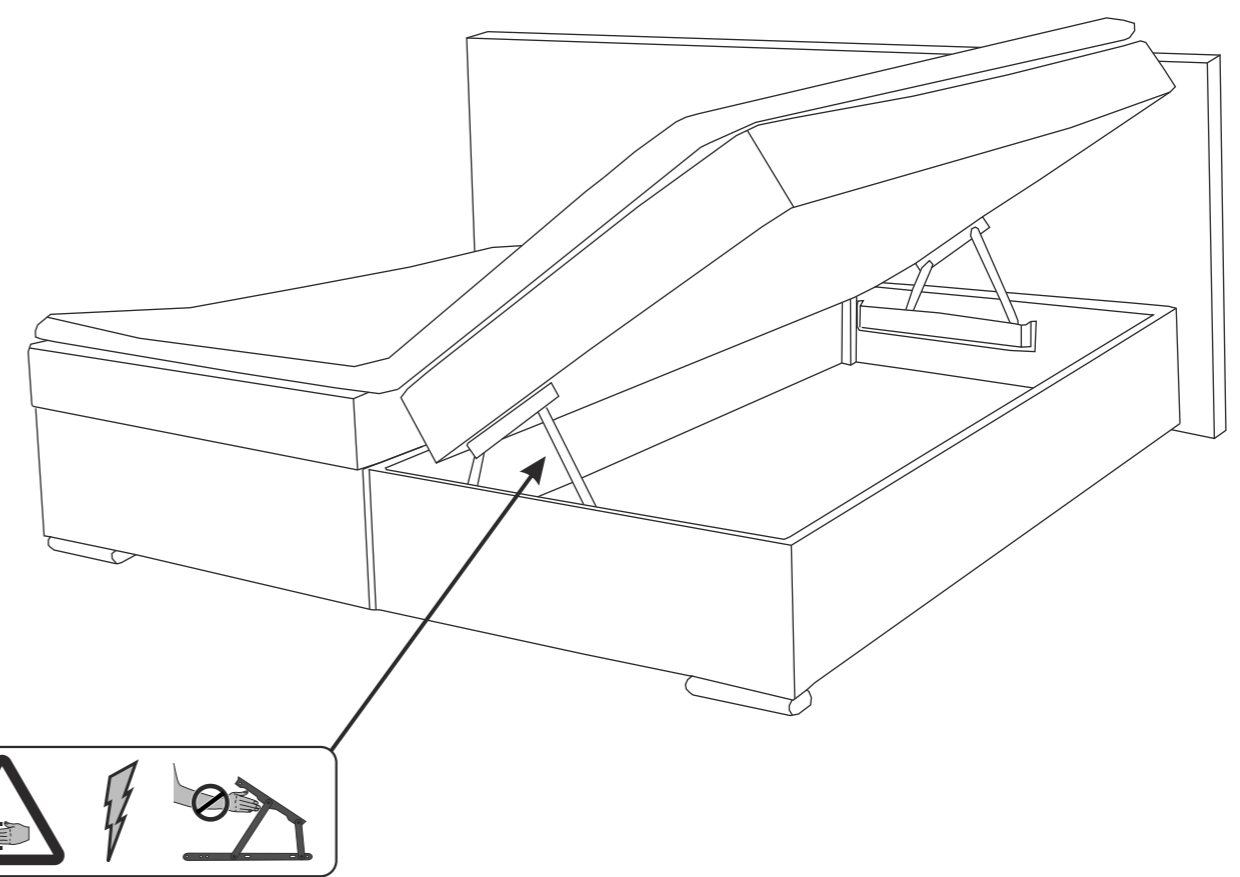


2



KRETA BK 180

4



KRETA BK 180