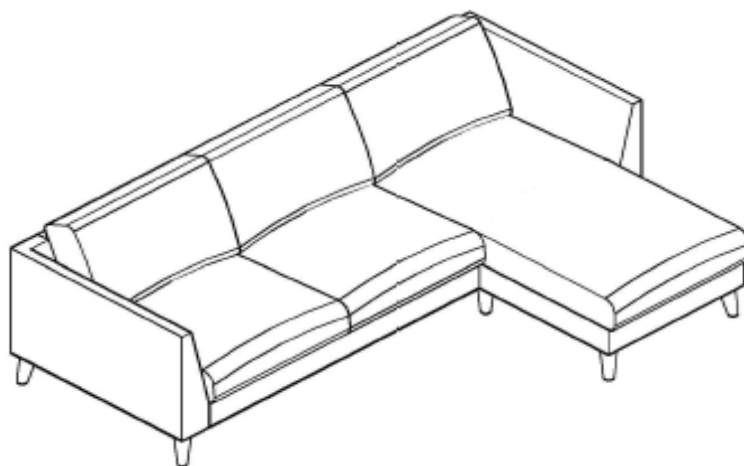
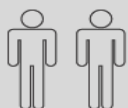


Art. No. 56933141, 56293800, 15703546, 11266833, 33973717,
70432441, 24549766, 58297223, 49782538, 67229941,
57805746, 42541106, 38084934, 51211036, 31935158,
35935843

Paris
chaiselong big



- | | | | |
|-----------|------------------------------------|-----------|--------------------------------|
| D | Montageanleitung | GB | Assembly instructions |
| FR | Notice de montage | IT | Istruzioni di montaggio |
| NL | Handleiding voor de montage | PL | Instrukcja montażu |
| CZ | Montážní návod | SK | Návod na montáž |
| HU | Szerelési útmutató | RO | Instrucțiuni de montaj |
| TR | Montaj talimatı | RU | Инструкция по монтажу |



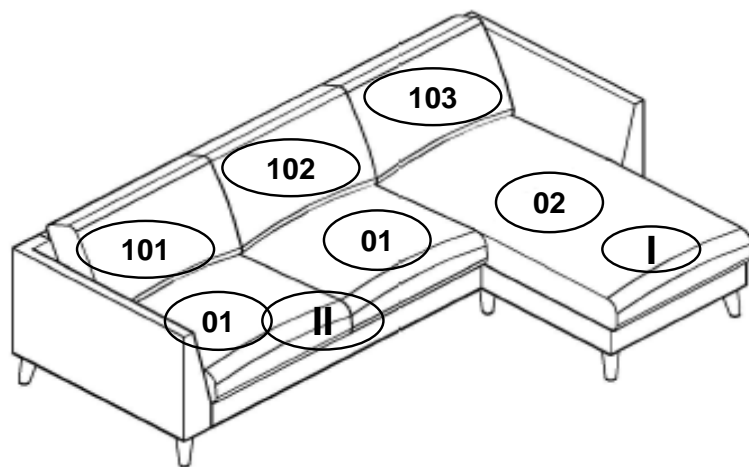
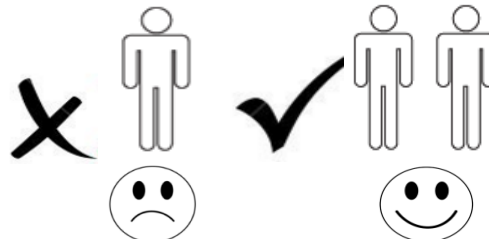
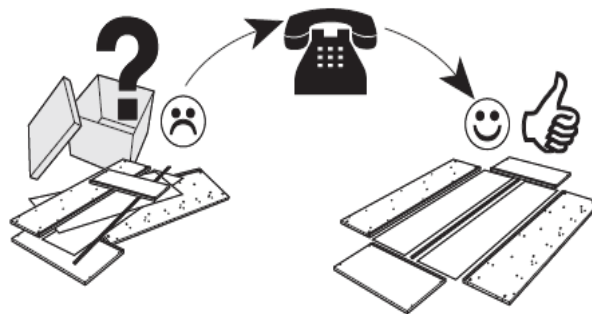
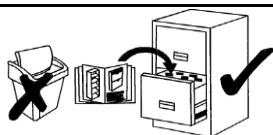
**Service • Usługa • Обслуживание • Servizio • Un service
Serviciu • Služba • Servis • Szolgáltatás**




Name • Nom • Nome • Naam
• Nazwa • Název • Názov
• Név • Nume • Isim
• Название

**Paris
chaiselong
big**

• Nr • No • N° • Номер • Č • Sz

56933141, 56293800, 15703546, 11266833, 33973717,
 70432441, 24549766, 58297223, 49782538, 67229941,
 57805746, 42541106, 38084934, 51211036, 31935158,
 35935843



A		B		C	
	H- 145 x8		x24, 5x30		x8

1

