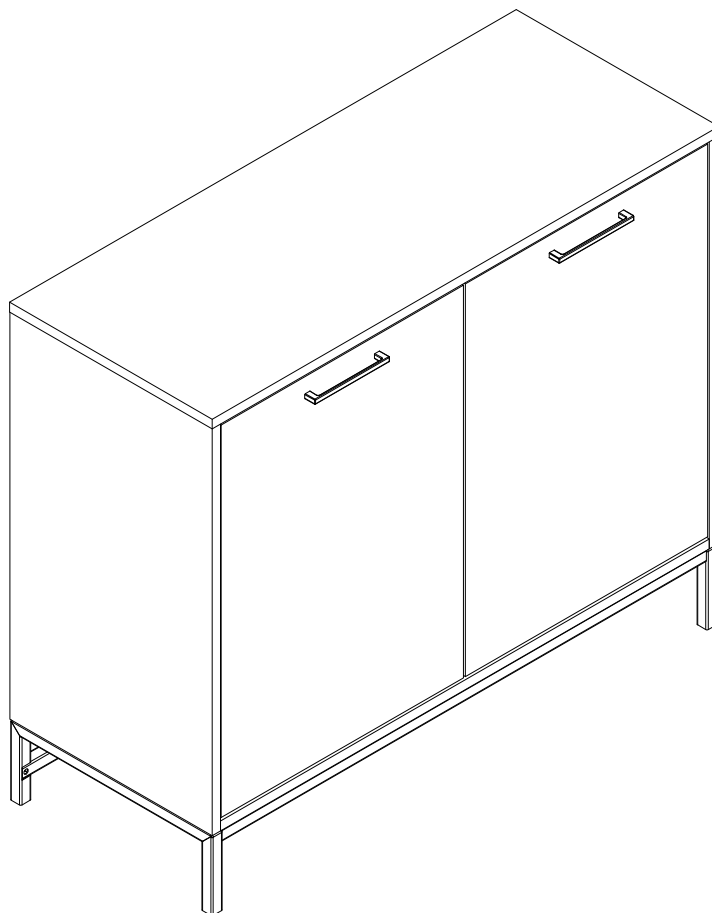
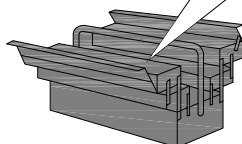
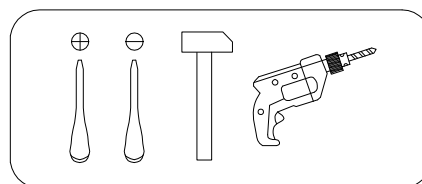
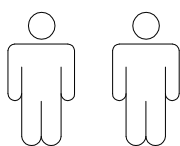


Art. Nr. 2032 9554/4021 8726

LKZ 41164



- | | |
|---------------------------------------|-----------------------------------|
| D Montageanleitung | GB Assembly instructions |
| FR Notice de montage | IT Istruzioni di montaggio |
| NL Handleiding voor de montage | PL Instrukcja montazu |
| CZ Montážní návod | SK Návod na montáž |
| HU Szerelési útmutató | RO Instrukțiuni de montaj |
| TR Montaj talimati | RU Инструкция по монтажу |



0
10
20
30
40
50
60
70
80
90
100

A 090913 7x32 x12	B 000146 15x12 x12	C 000151 8x35 x12	D 100640 20x0.5 x8	E 135021 x12	F 000759 3x20 x14
G 155999 x1	H 000754 3.5x16 x2	I 090185 4.5x45 x1	J 013859 8x40 x1	K 234866 x2	L 013794 M4x22 x4
M 168847 x4	N 235594 6.3x16 x8	O 010942 4x16 x8	P 101608 7x50 x4	Q 230041 22x16 x4	R 062367 x2
S 000083 M6x12 x2	T 253901 M6x20 x2	U 125913 x8	V 153722 x4	W 286894 Otto product x1	

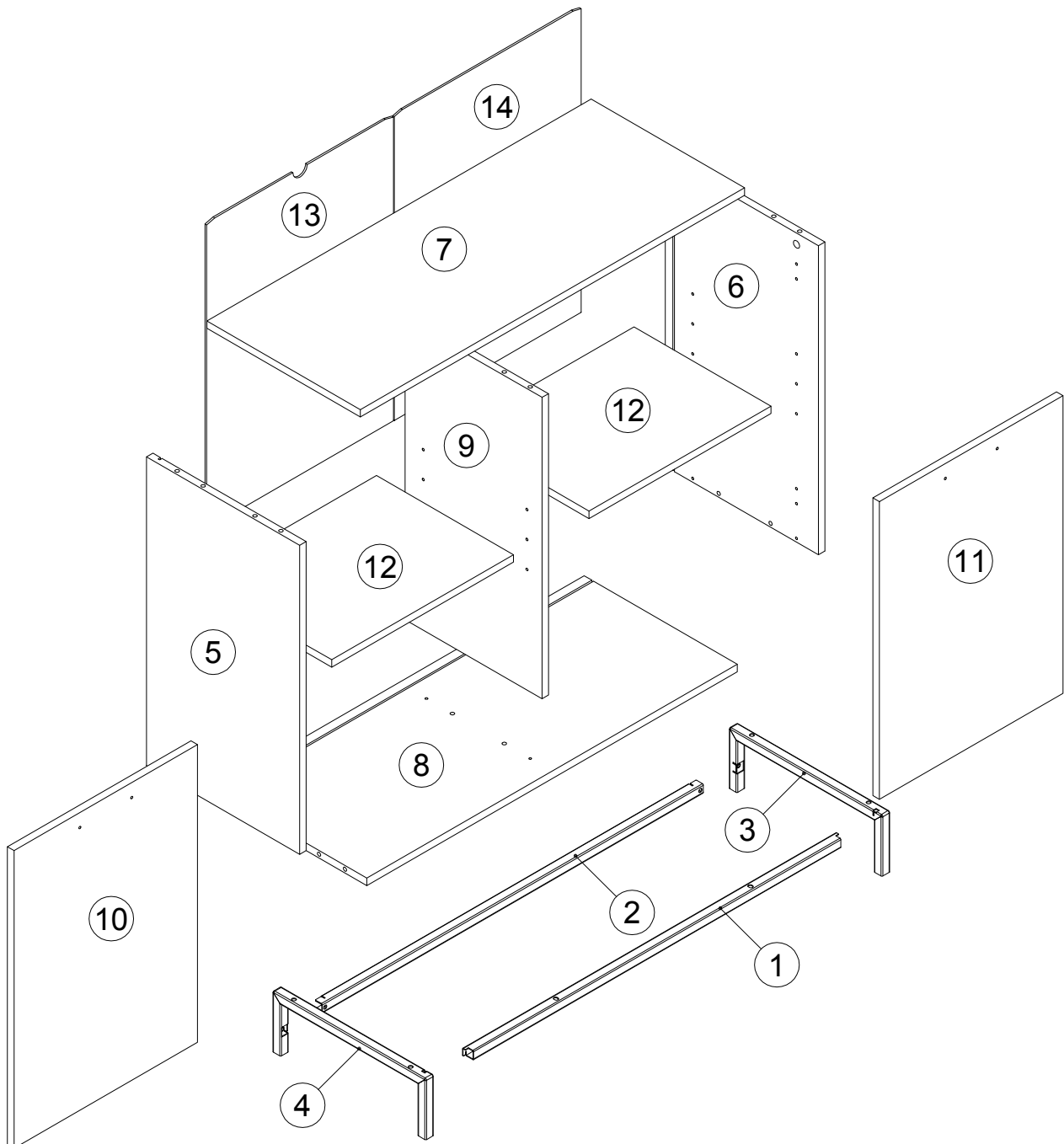
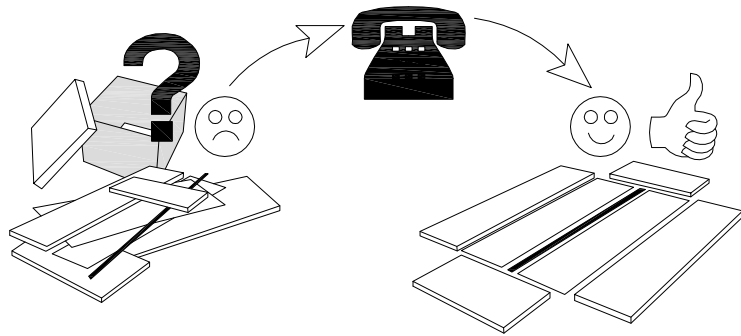
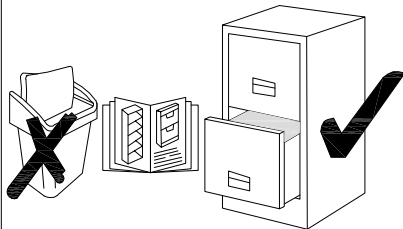
N	LxBxH (mm)	Qty	✓	N	LxBxH (mm)	Qty	✓
2	921x20x20	1		8	914x378x16	1	
3	940x20x20	1		9	644x338x16	1	
4	378x130x20	1		10	636x453x16	1	
5	378x130x20	1		11	636x453x16	1	
6	660x378x16	1		12	449x338x16	2	
7	660x378x16	1		13	654x461x3	1	
	948x379x16	1		14	654x461x3	1	

Service - Dienstverlening - Serwis - Servis - Сервисная служба

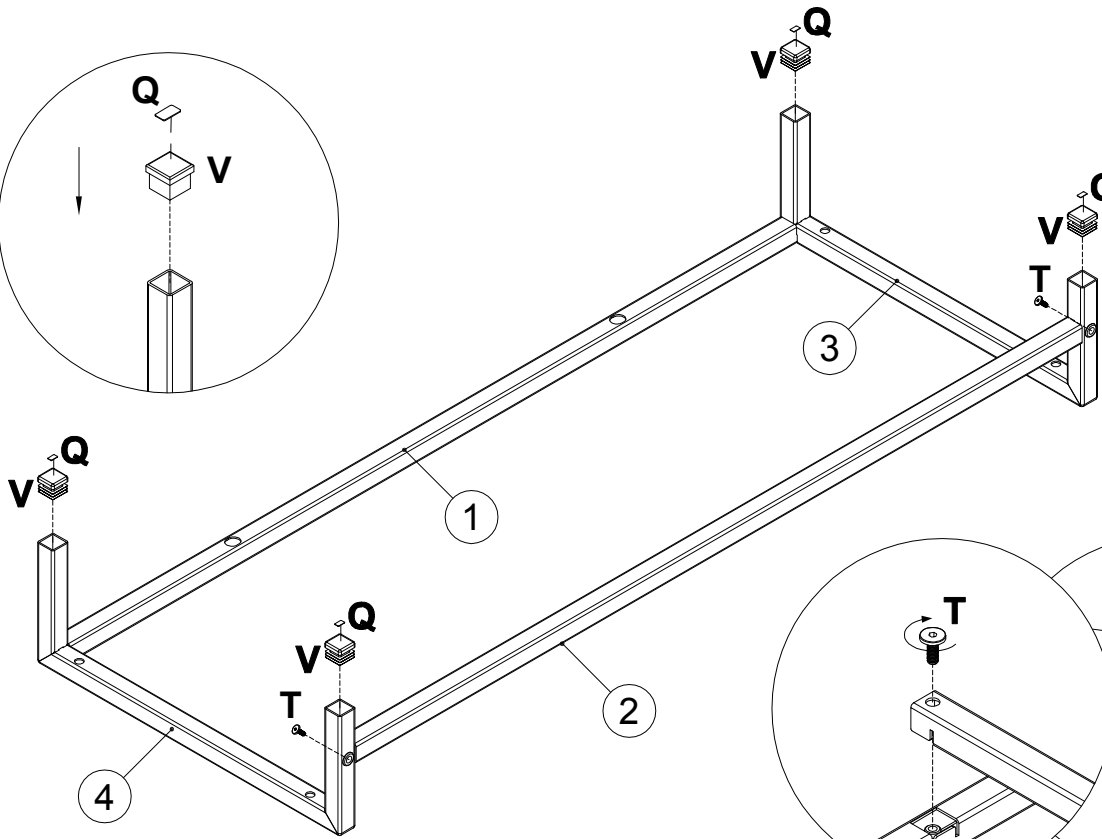
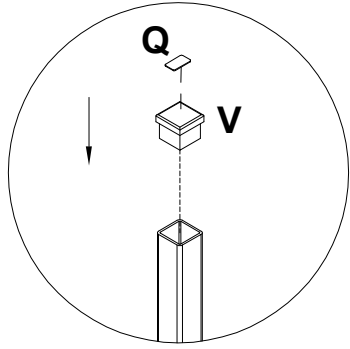
Name - Naam - Nazwa - Isim - Название

Nr. - No. - Номер

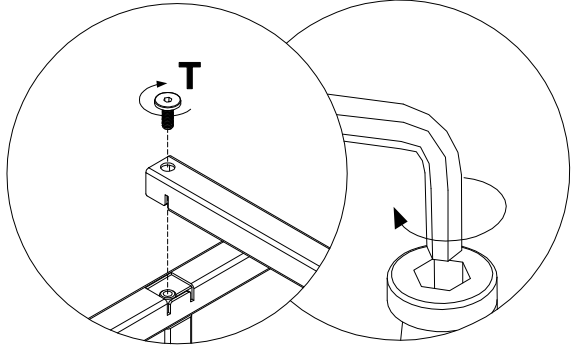
Typ - Type - Тип - Тип



1

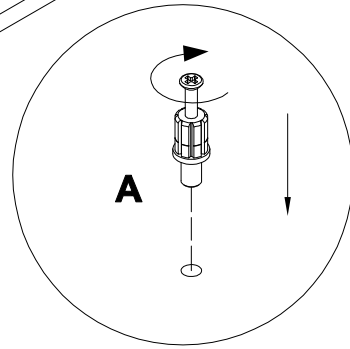
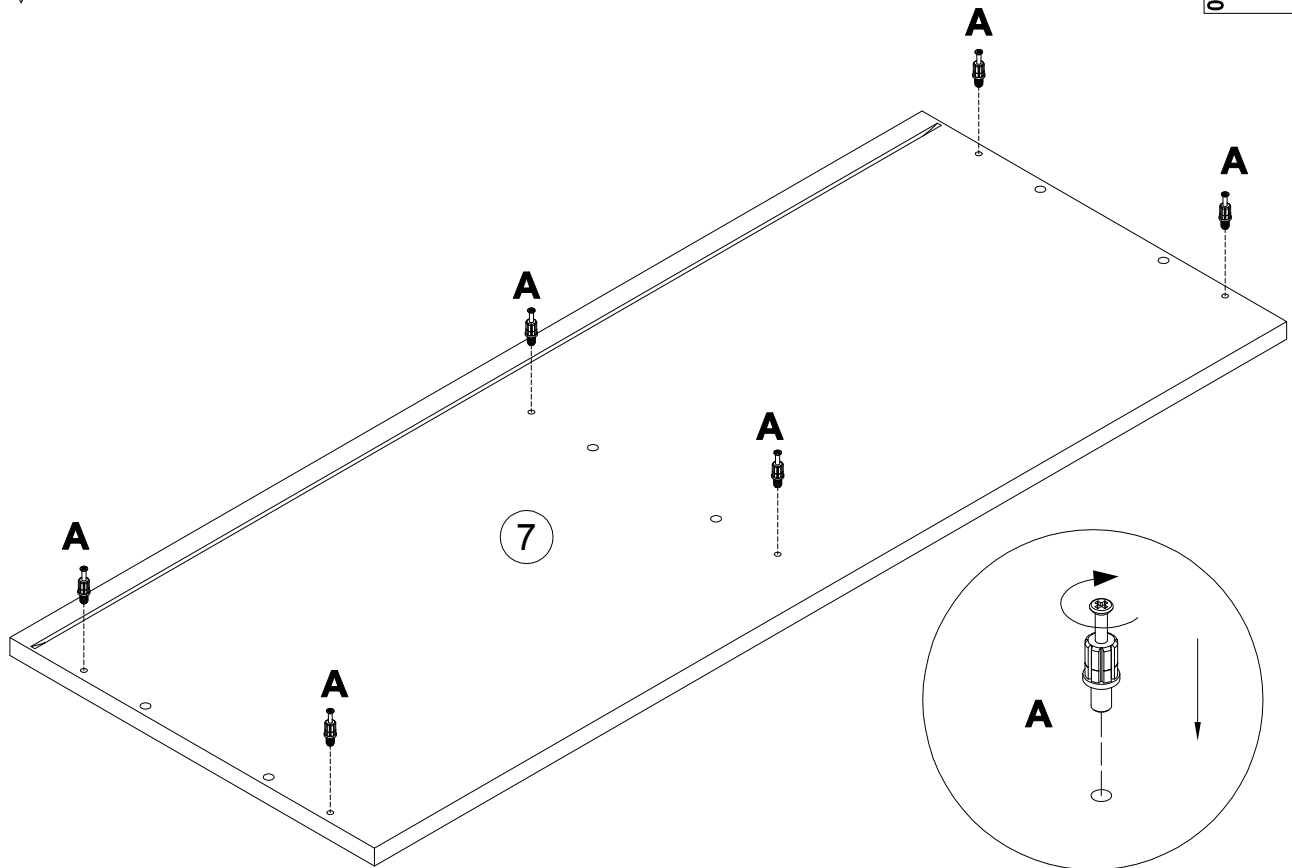


- 230041
22x16
x4
- T
M6x20
x2
- 153722
x4

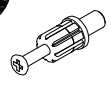

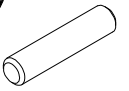


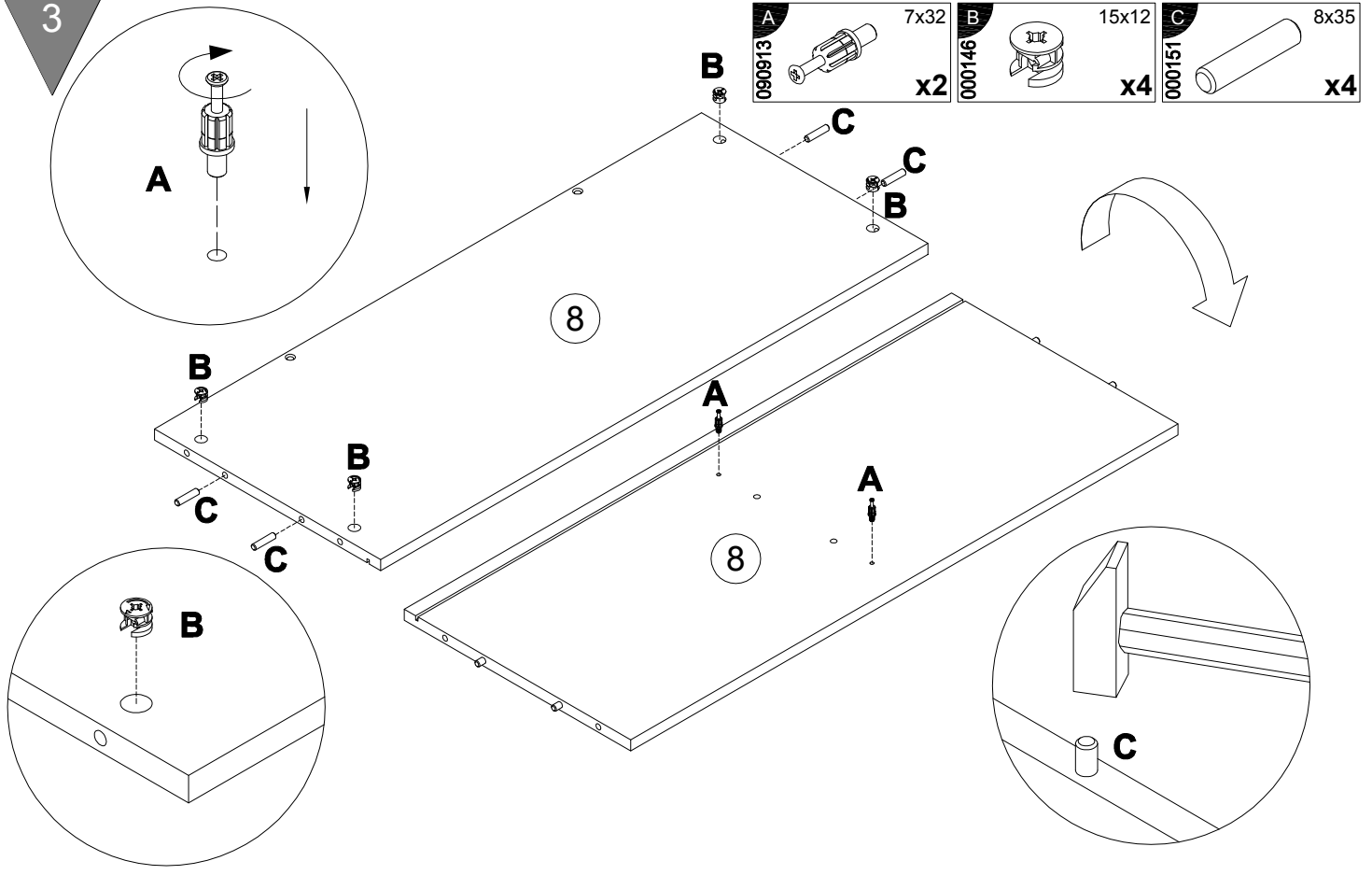
2

- 090913
7x32
x6

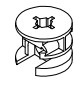
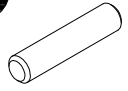
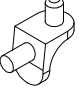


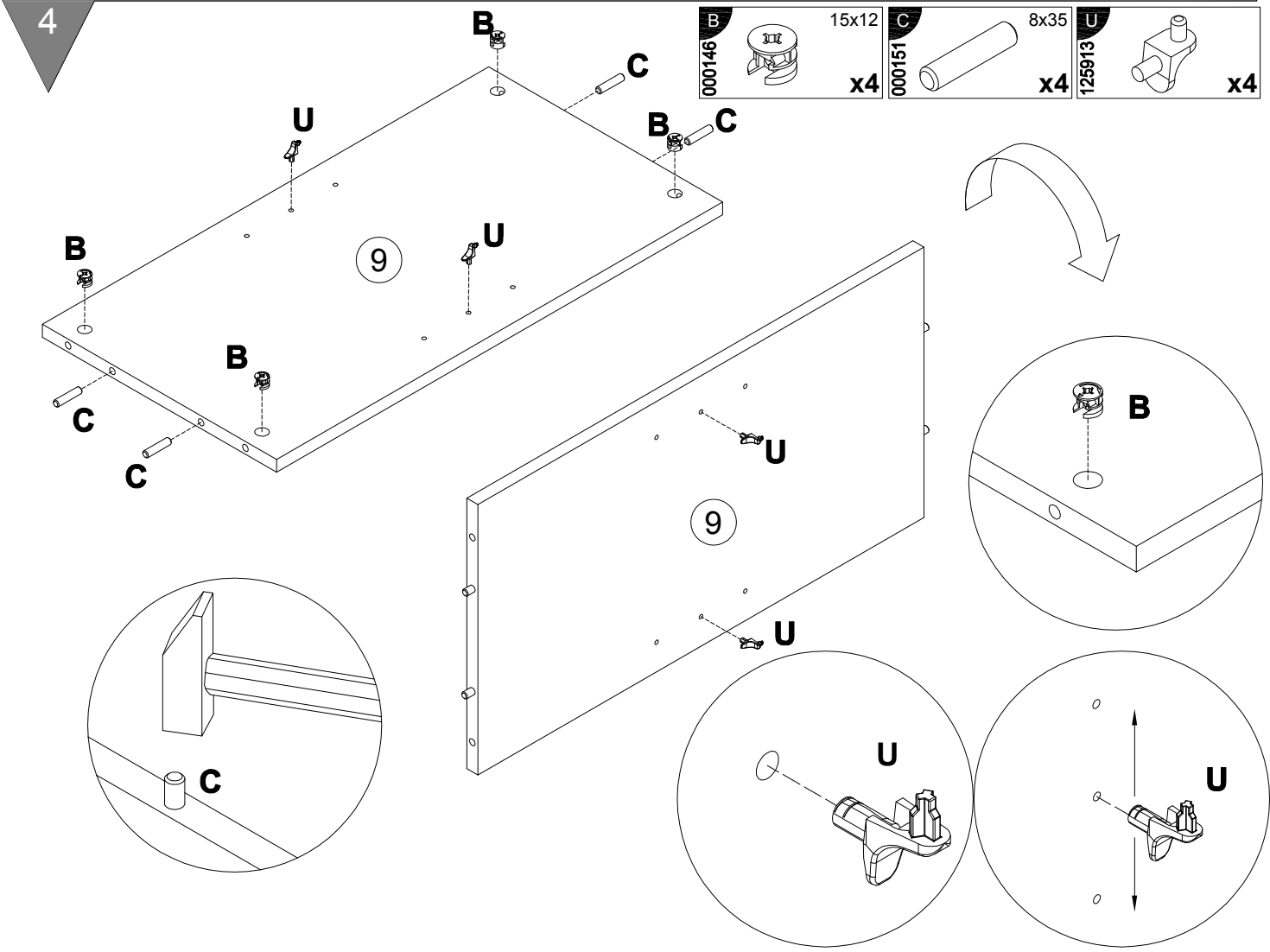
3

A		7x32	B		15x12	C		8x35
		x2			x4			x4



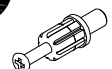


4

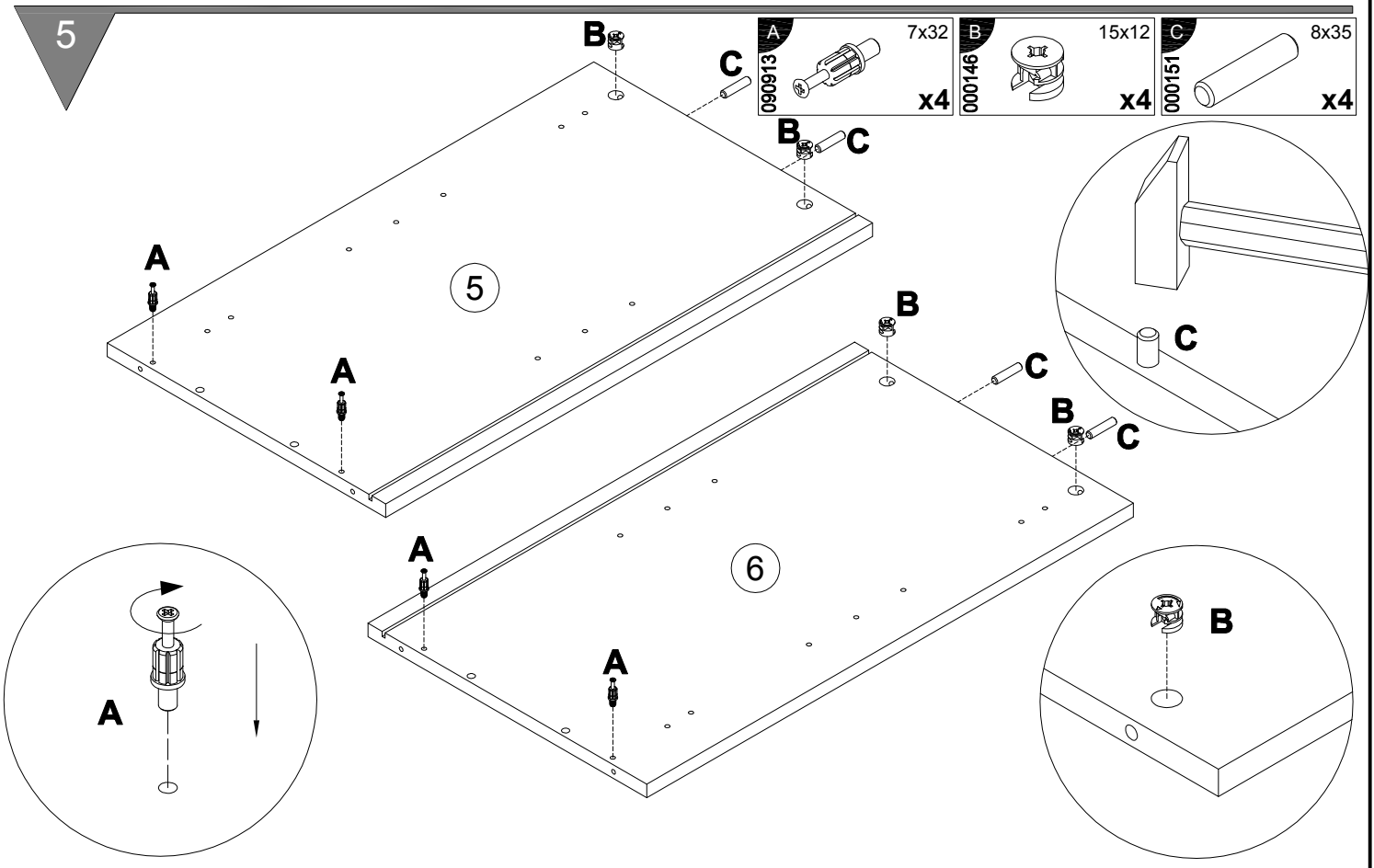
B		15x12	C		8x35	U		x4
		x4			x4			x4



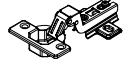
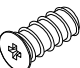

5

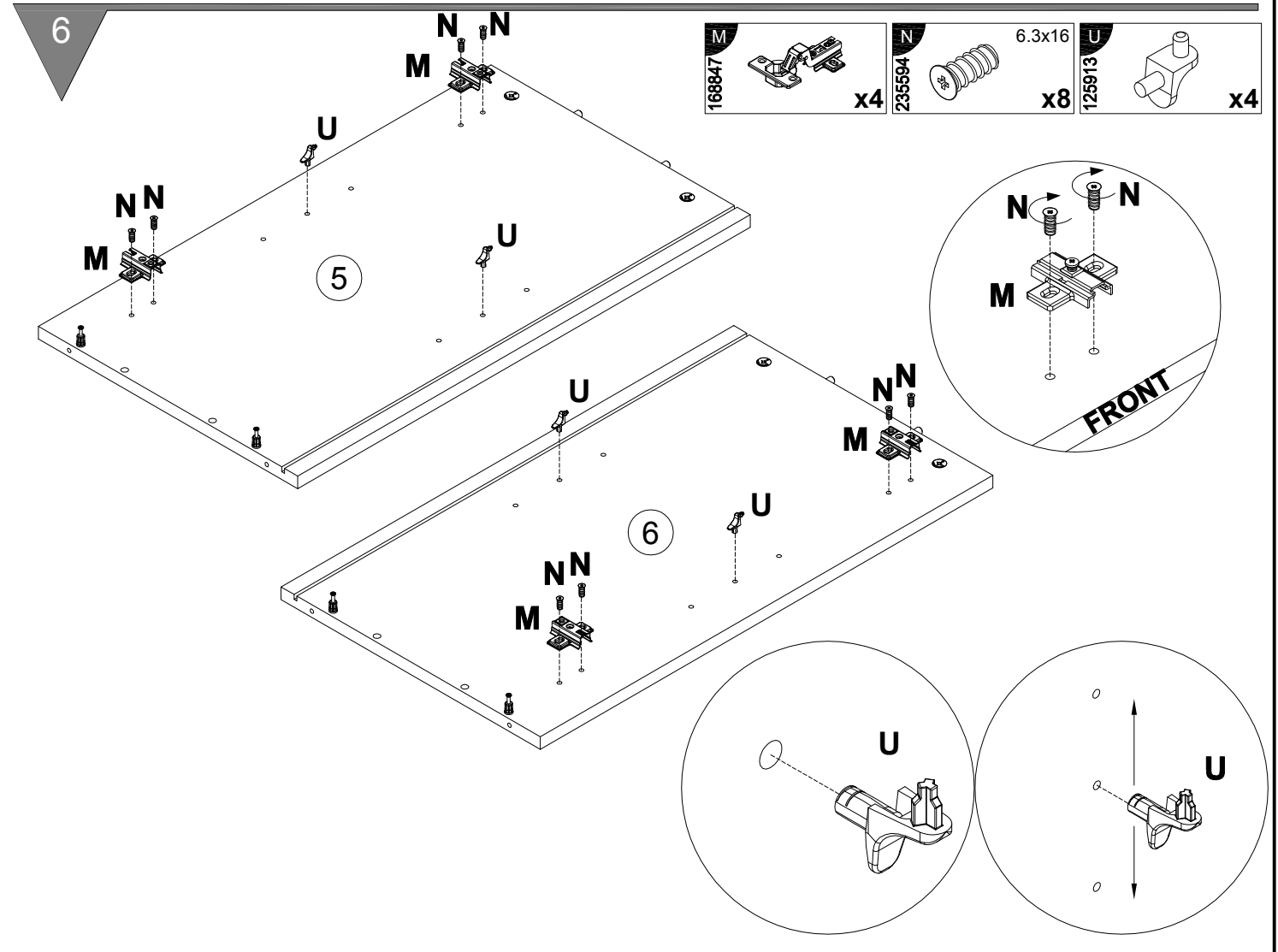
5

A		7x32	B		15x12	C		8x35
090913		x4	000146		x4	000151		x4



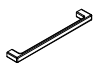



6

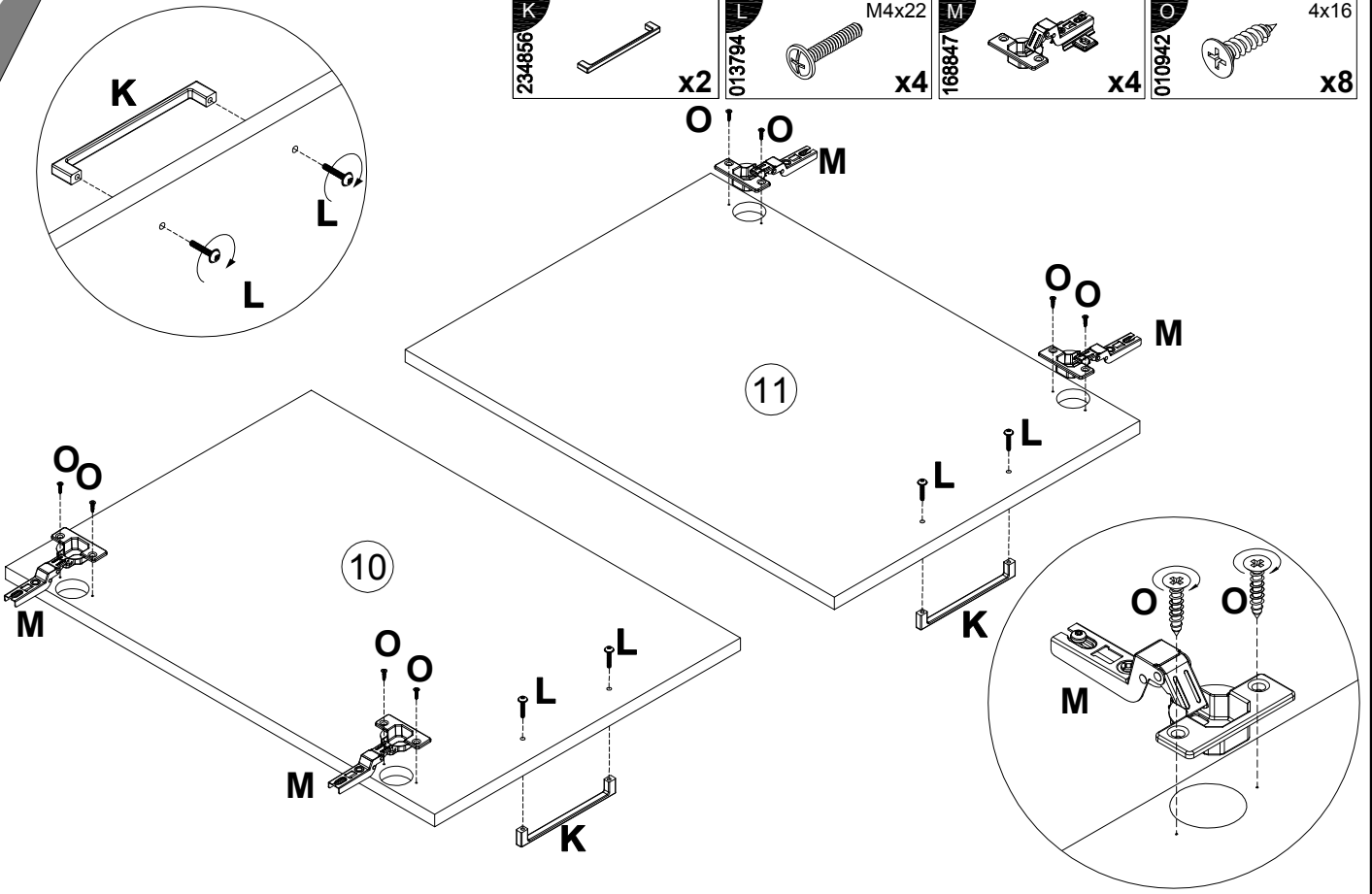
M			N		6.3x16	U		
168847		x4	235594		x8	125913		x4



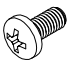
6

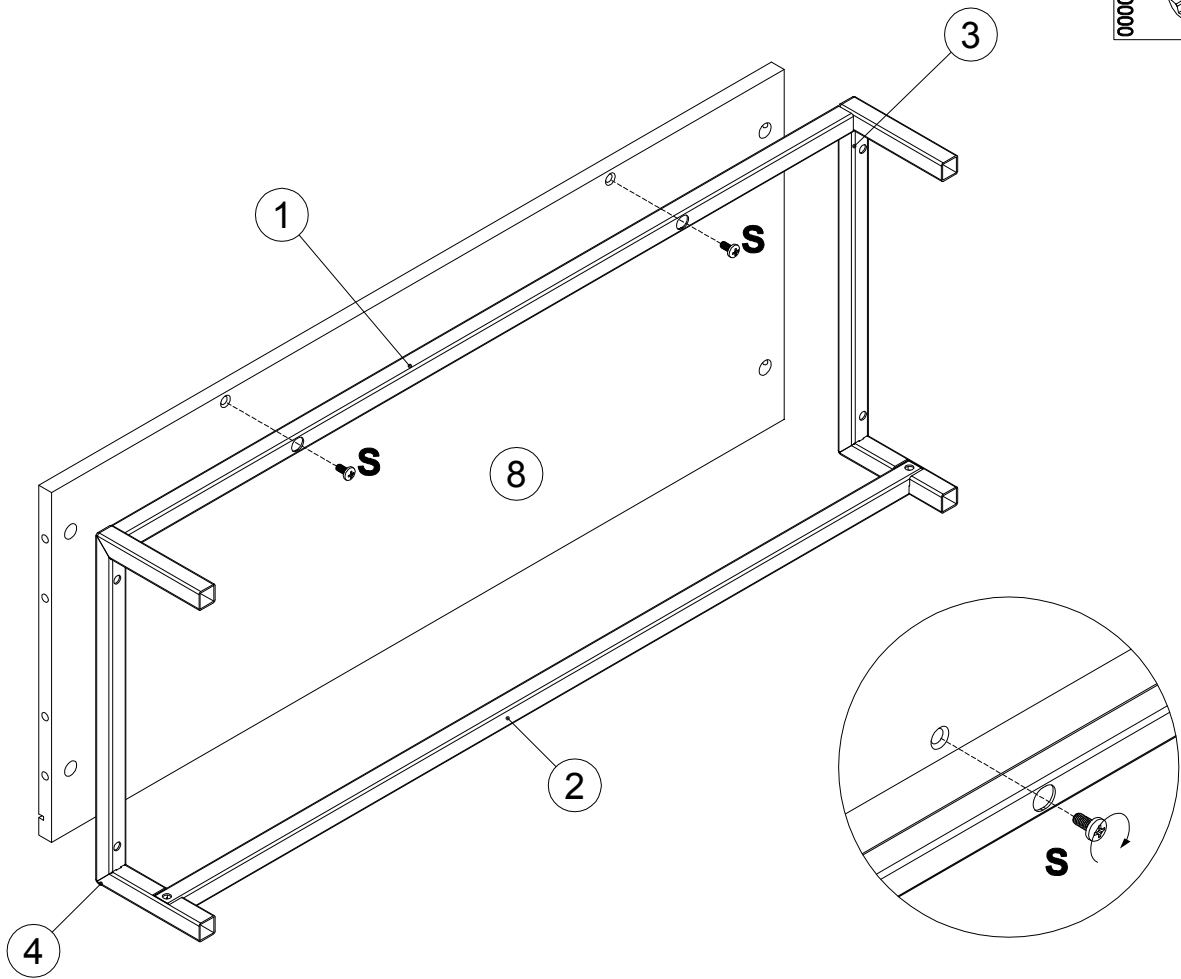
7

K 234856		x2	L 013794		M4x22	x4	M 168847		x4	O 010942		4x16	x8
--------------------	---	----	--------------------	--	-------	----	--------------------	---	----	--------------------	---	------	----



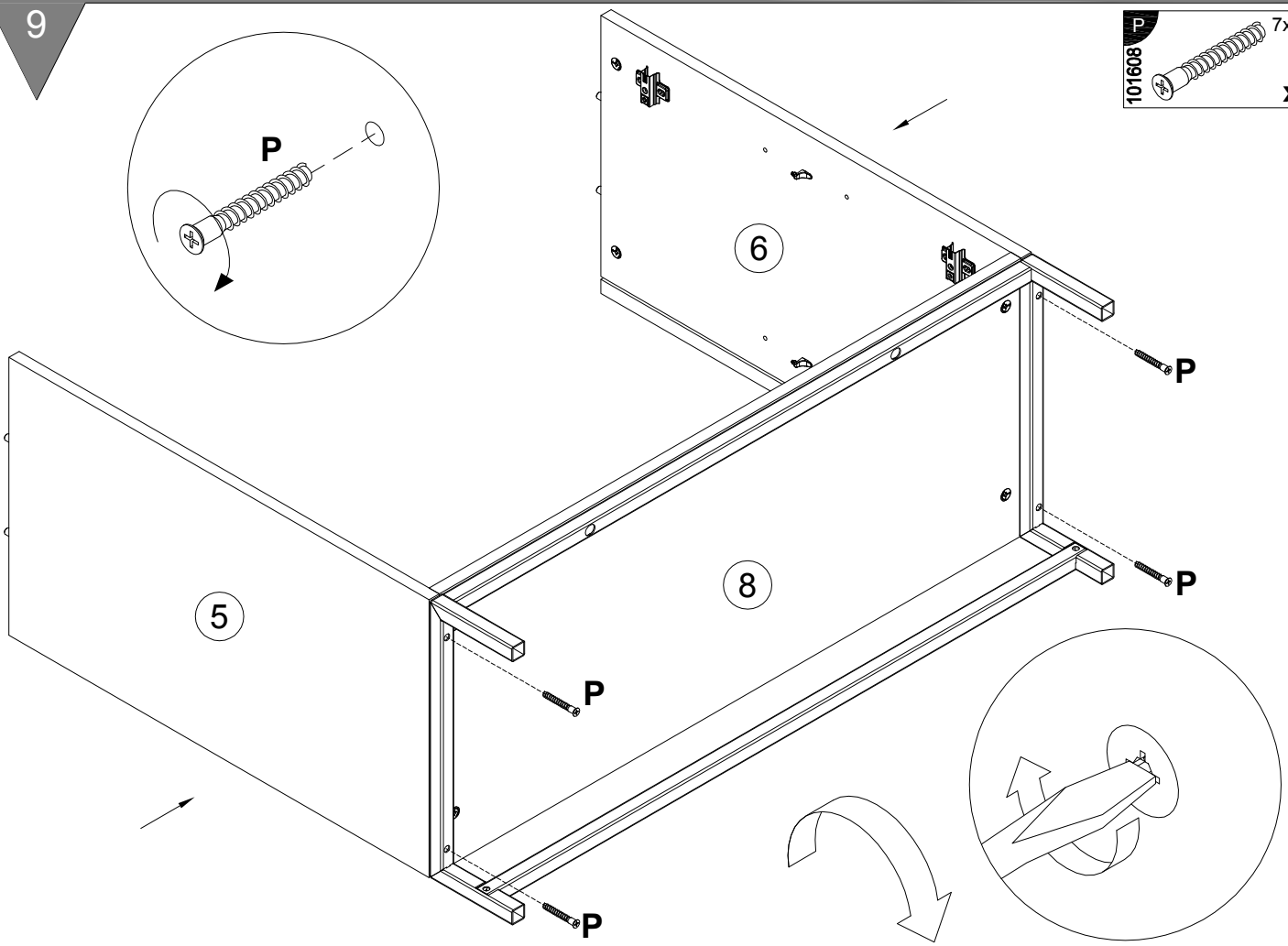
8

S 000083		M6x12	x2
--------------------	---	-------	----

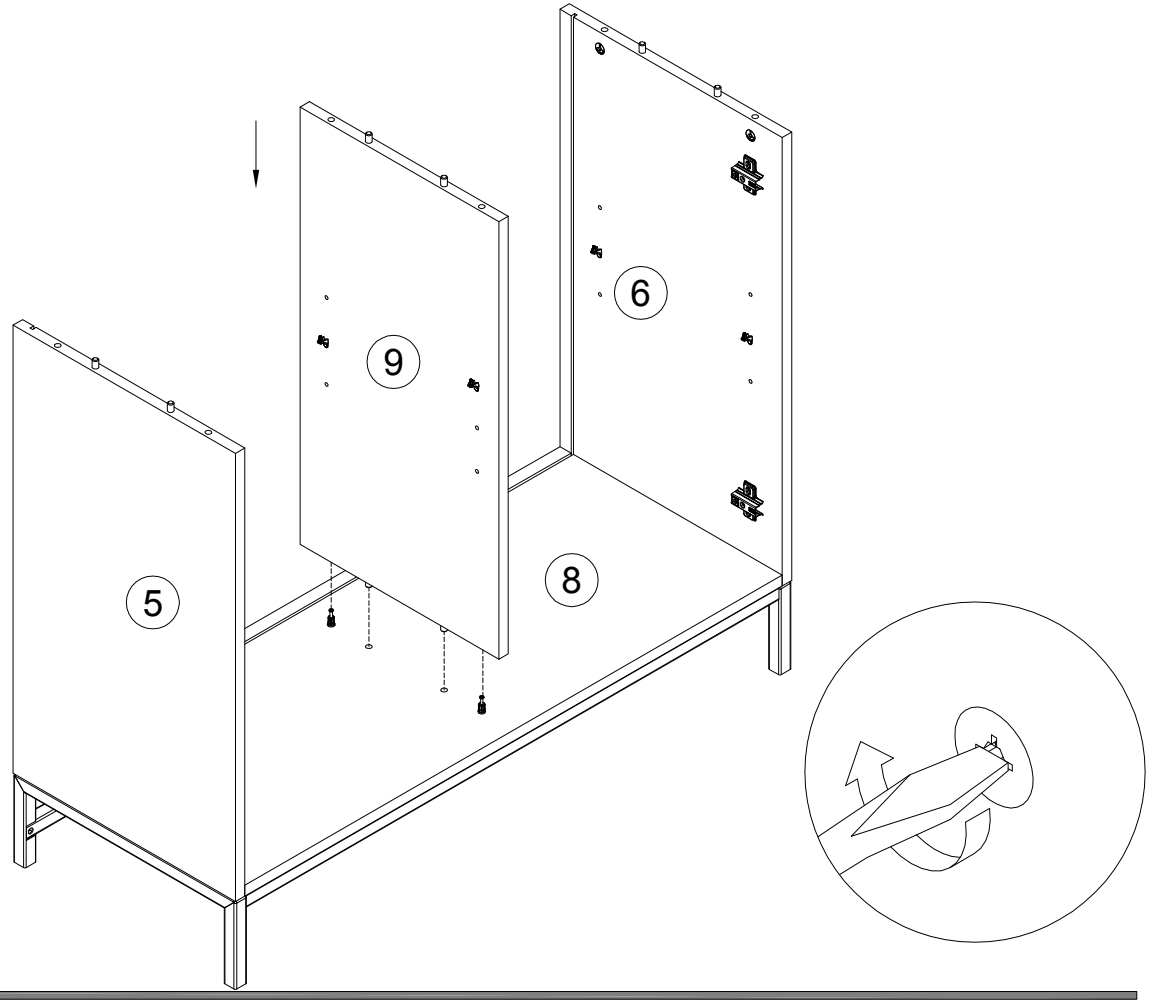


9

101608 P 7x50 x4

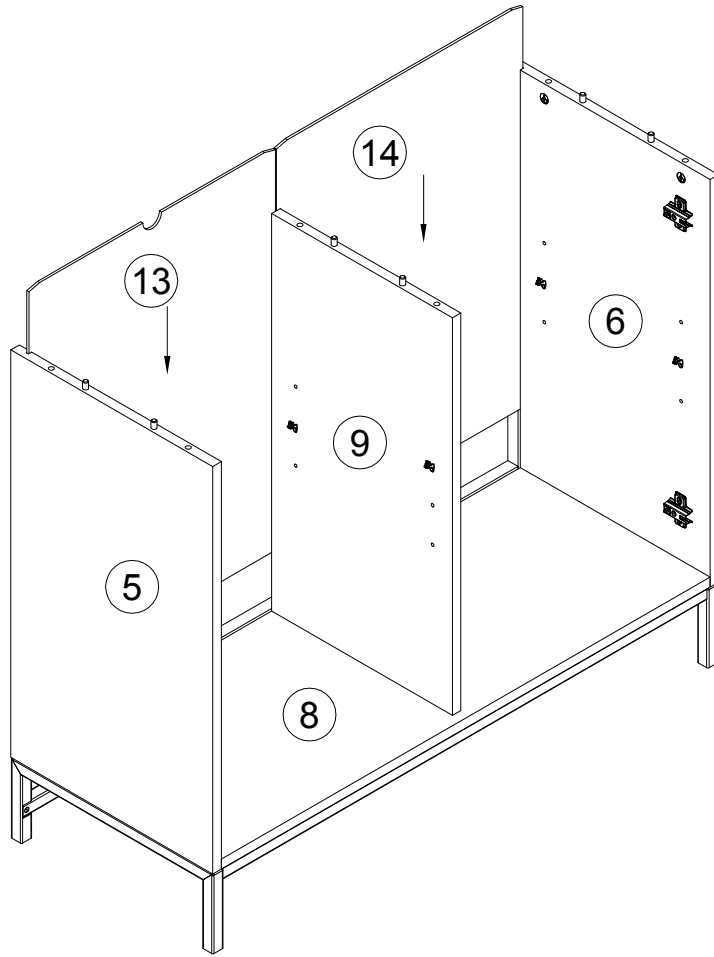


10

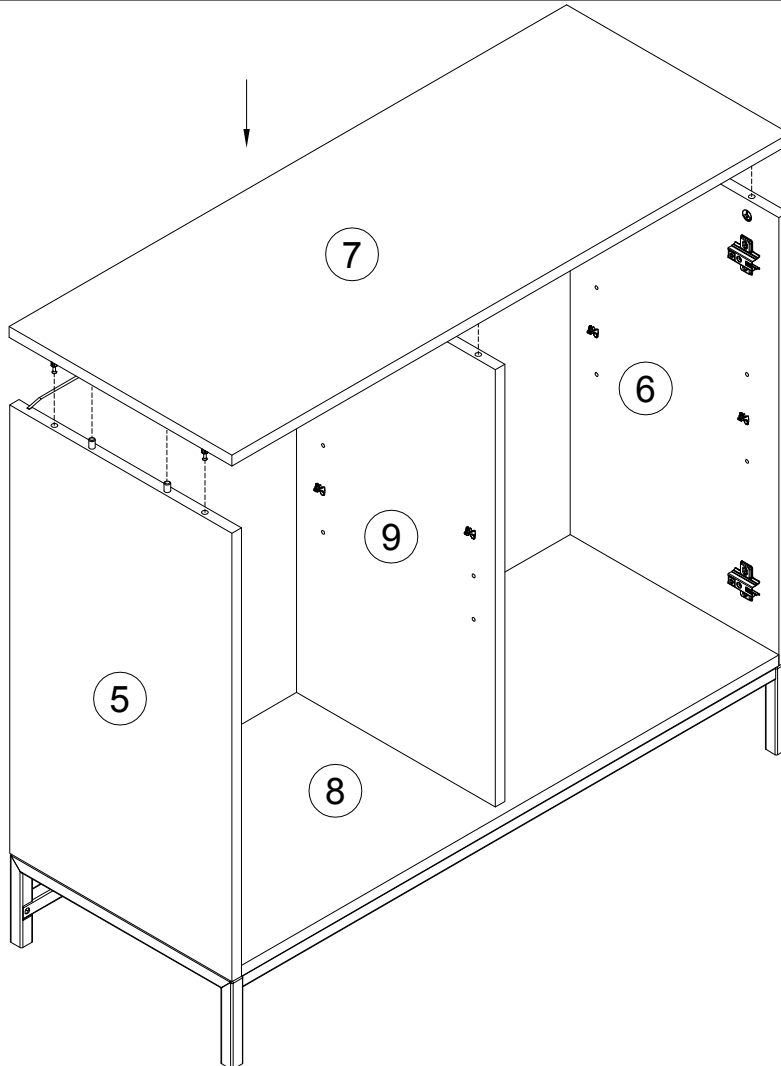


8

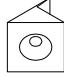
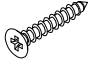

11

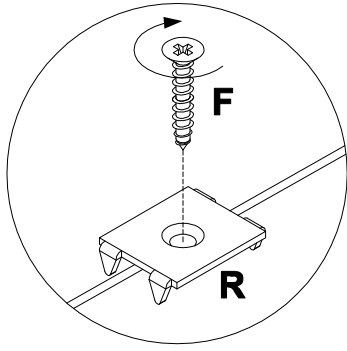


12

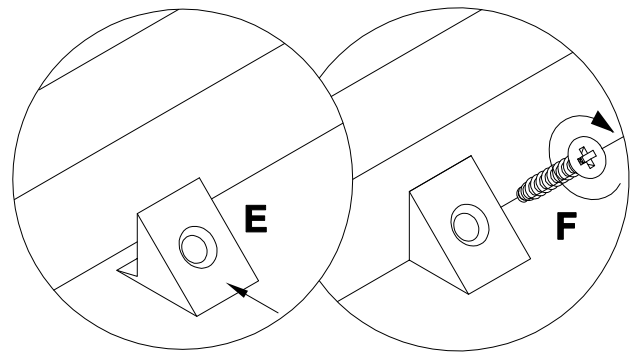
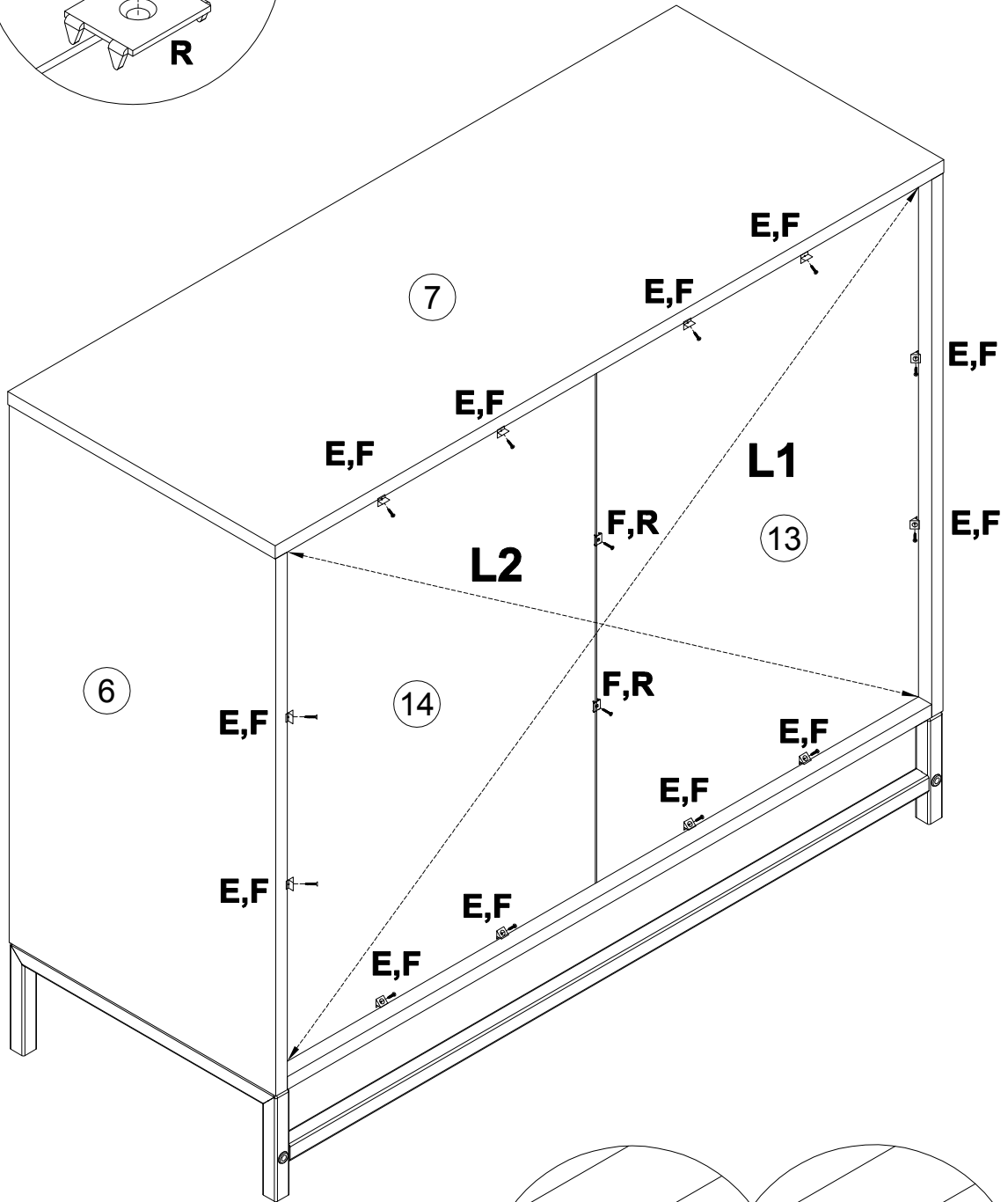


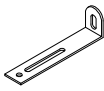



9

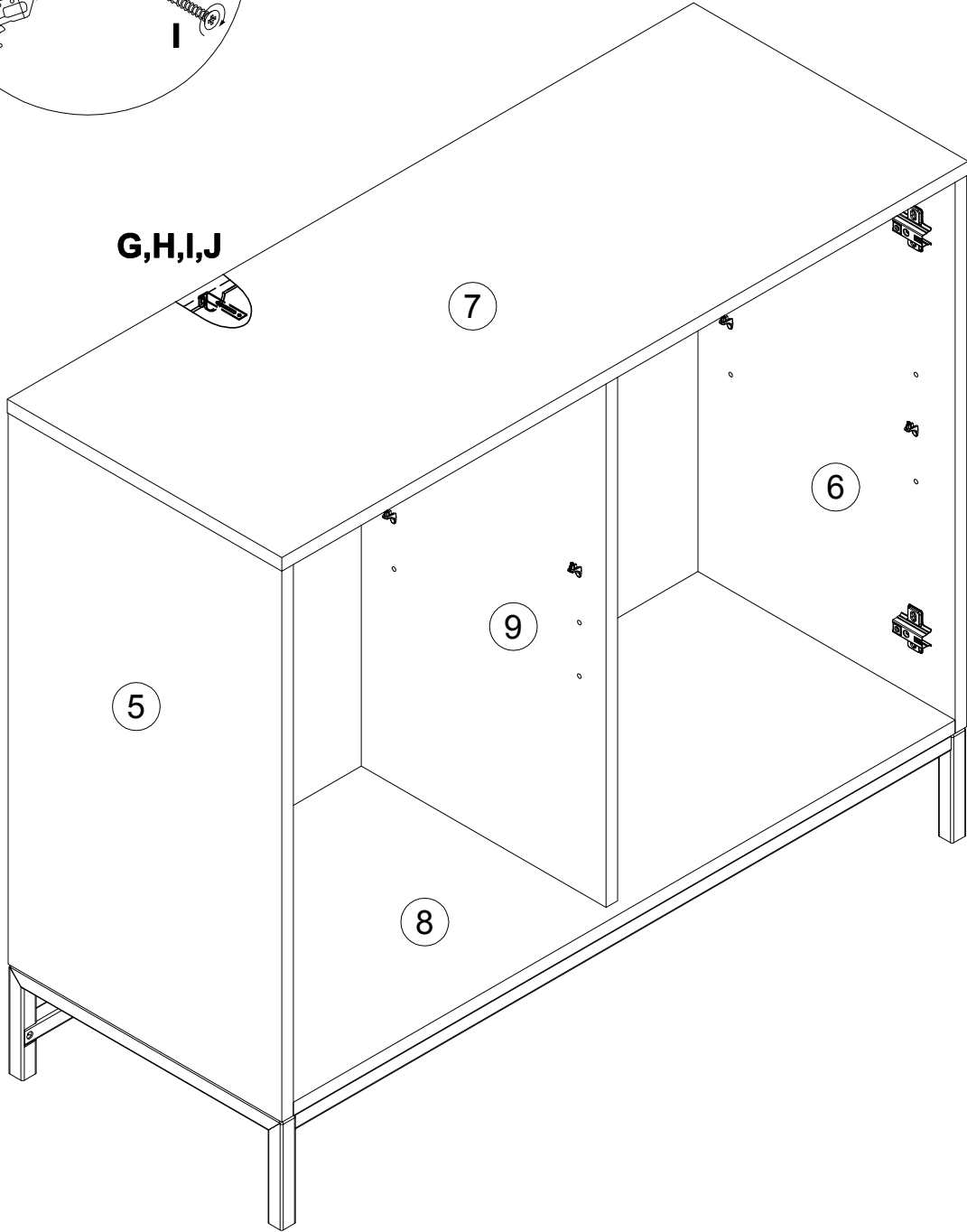
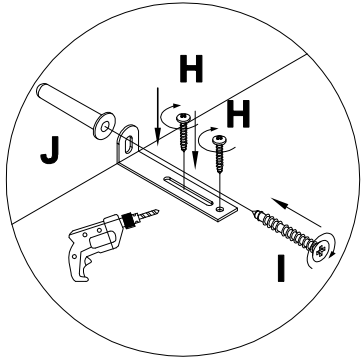
E 135021  x12	F 000759  3x20 x14	R 062367  x2
---	--	---

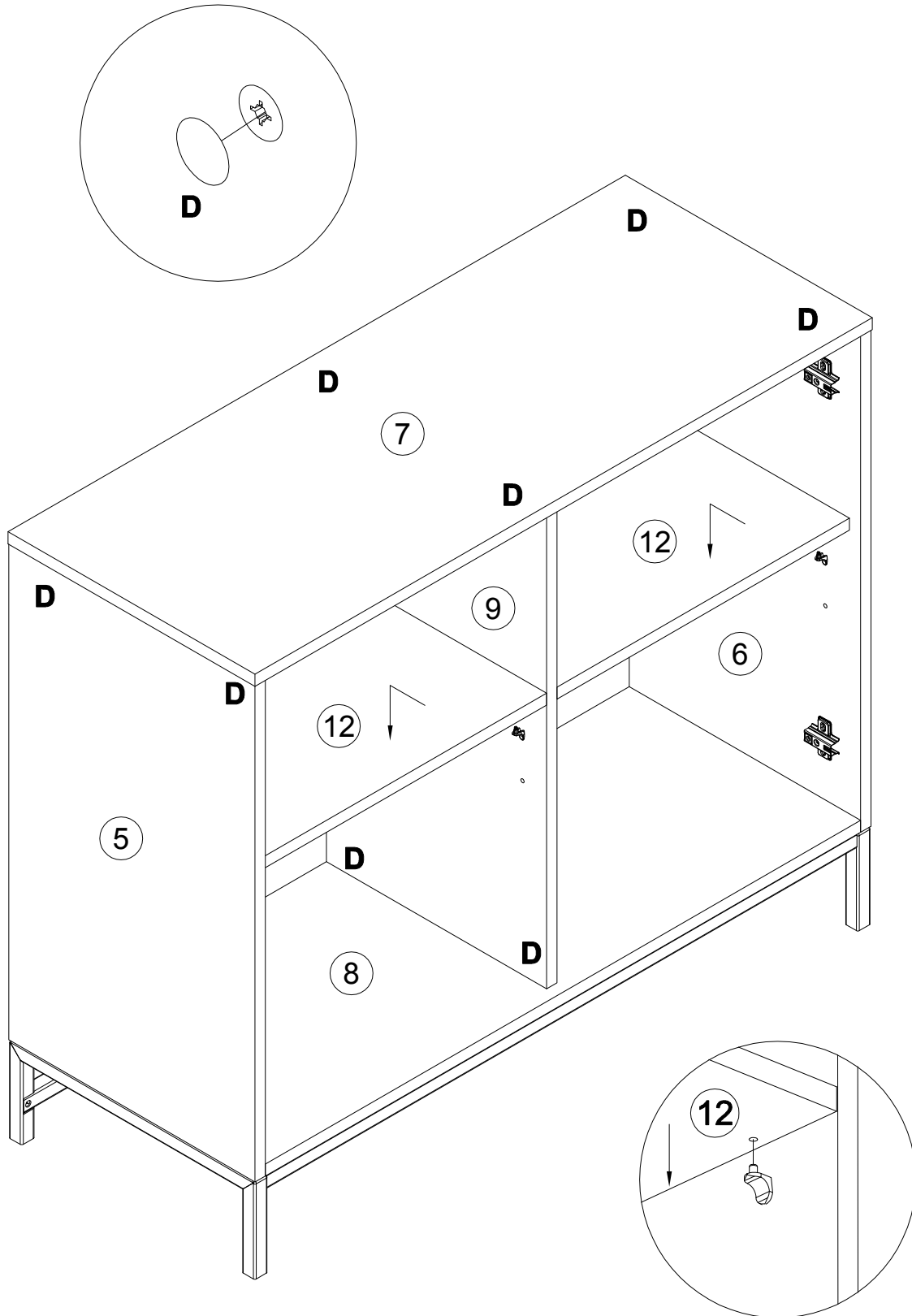


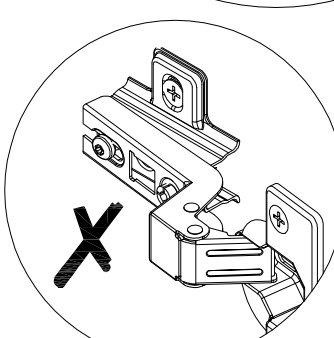
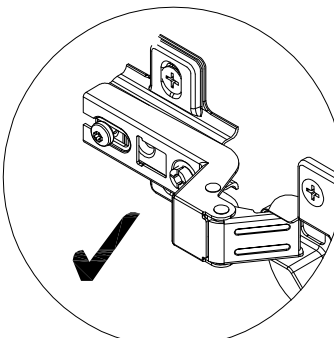
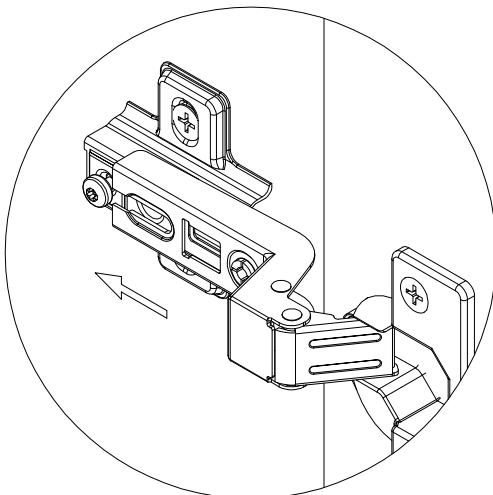
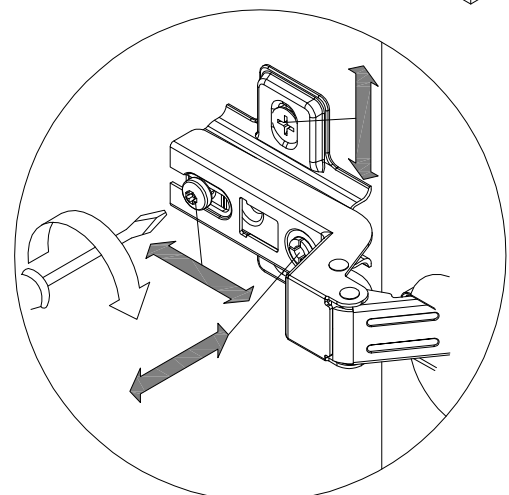
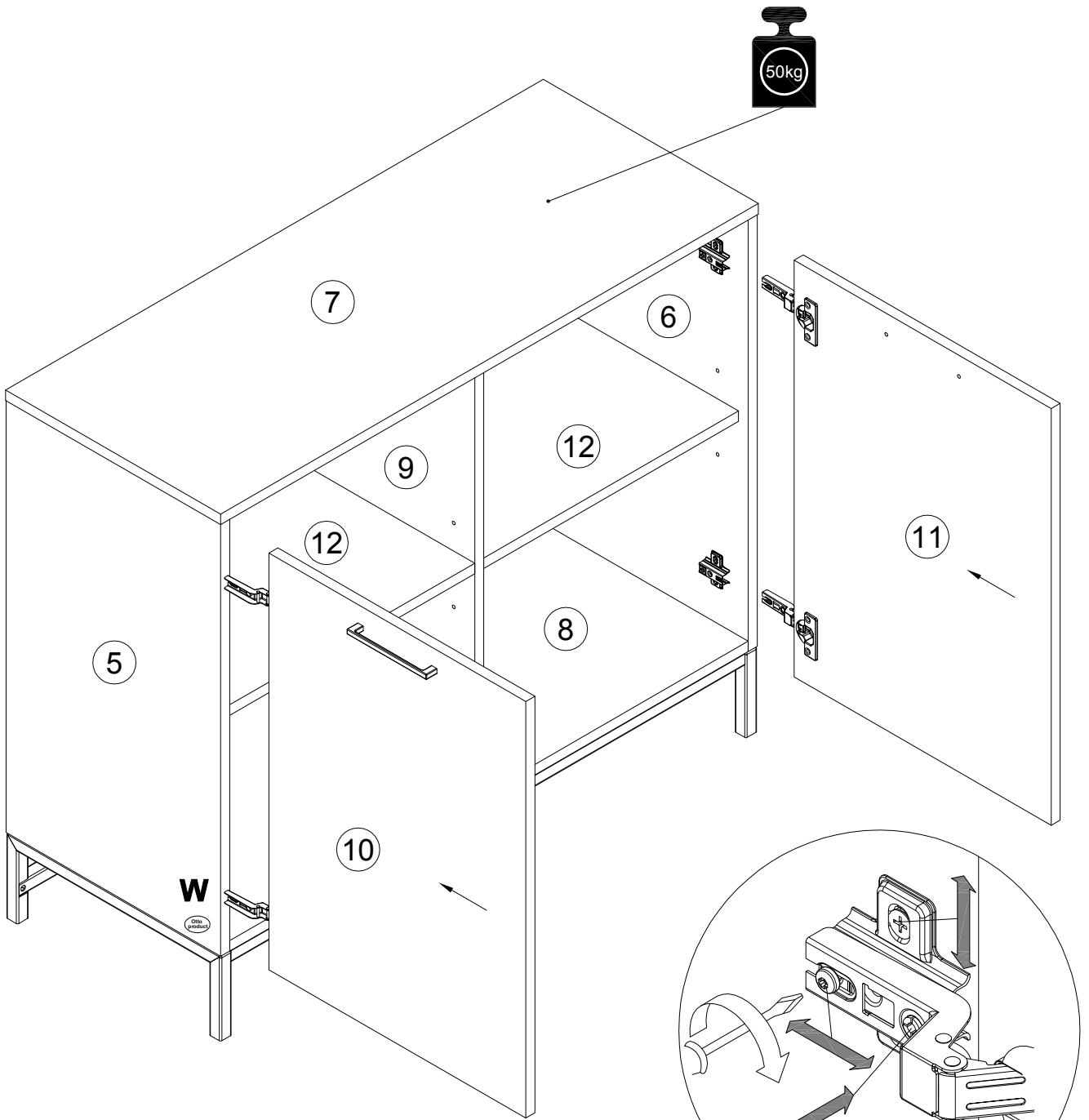
L1=L2



G 155999		x1	H 000754		3.5x16	x2	I 090185		4.5x45	x1	J 013859		8x40	x1
--------------------	---	-----------	--------------------	---	--------	-----------	--------------------	---	--------	-----------	--------------------	---	------	-----------

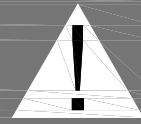








Achtung • Attention • Attenzione
Opgelet • Uwaga • Pozor • Figyelem
Atenție • Dikkat • Внимание



(D)	Wandbefestigung dient als Kippschutz – unbedingt anbringen! Bei einigen Wandtypen kann ein Spezialdübel erforderlich sein!
(GB)	The wall fastening serves to prevent tipping – be absolutely sure to mount it! For certain wall types, a special wall plug may be necessary!
(FR)	La fixation murale sert de protection contre le basculement – à installer impérativement ! Pour certains types de murs il faut des chevilles spéciales !
(IT)	Il fissaggio alla parete serve da protezione anti-ribaltamento – attaccarla assolutamente ! Per alcune strutture di parete può essere necessario un tassello speciale !
(NL)	Bevestiging aan de muur dient als kantelbescherming – zeker en vast bevestigen ! Bij enkele muurtypes is een speciale plug misschien vereist !
(PL)	Mocowanie do ściany jest jednocześnie zabezpieczeniem przed przewróceniem – koniecznie zamontować! Do niektórych rodzajów ścian koniecznie zastosować specjalne kołki mocujące.
(CZ)	Montáž na stěnu slouží jako ochrana proti převrhnuti – bezpodmienečně umístěte! Uněkterých typů stěn může být zapotřebí speciální hmoždinka !
(SK)	Upevnenie na stenu slúži ako ochrana proti prevráteniu – bezpodmienečne použite! Pre niektoré druhy stien môže byť potrebná špeciálna hmoždenka !
(HU)	A terméket a falhoz kel rögzíteni, különben az felborulhat! Egyes fal típusoknál speciális tiplit kell használni !
(RO)	Sistemul de fixare la perete serve ște ca protecție la răsturnare – de montat obligatoriu! Pentru unele tipuri de pereți este posibil să fie necesar un diblu special !
(TR)	Duvardaki sabitleme, devrilmeye karşı bir emniyet tedbiridir ve mutlaka monte edilmelidir! Bazı duvar tiplerinde bunun için özel bir düble gerekli olabilir !
(RU)	Обязательно установите крепление на стене во избежание опрокидывания ! Для некоторых типов стен может потребоваться специальный дюбель !