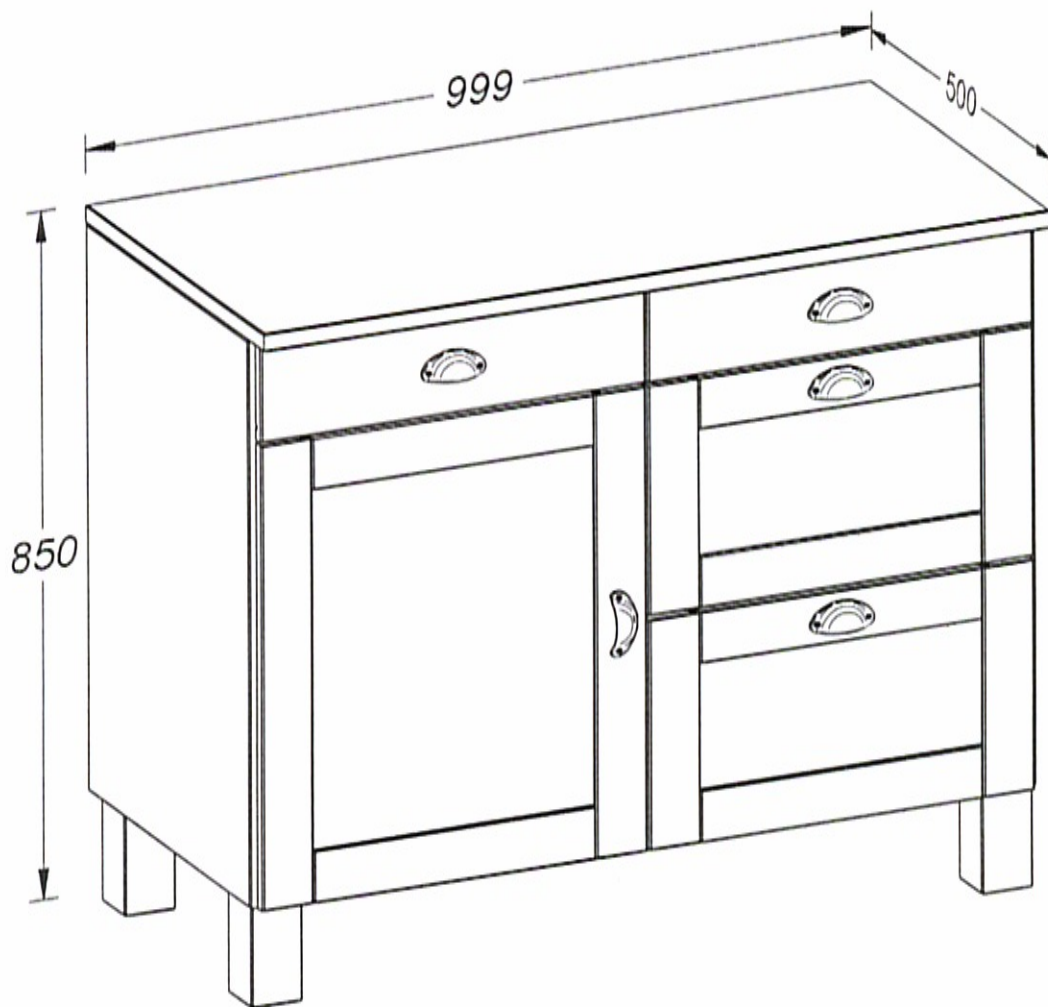


»75121«



- (D)** *Montageanleitung*
- (NL)** *Handleiding voor de montage*
- (TR)** *Montaj talimatı*
- (FR)** *Notice de montage*
- (CZ)** *Montážní návod*
- (HU)** *Szerelési útmutató*

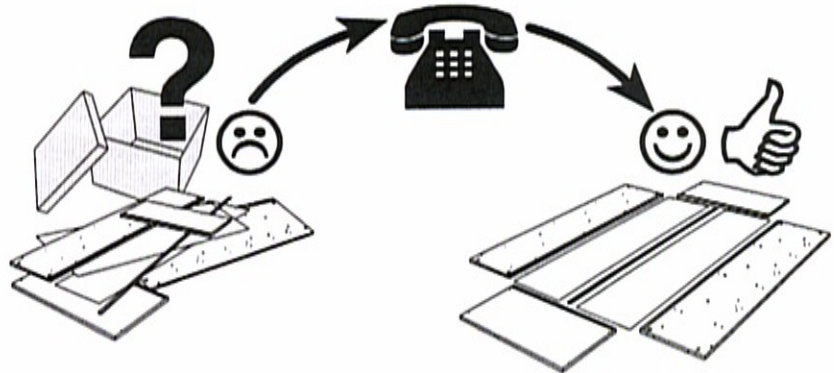
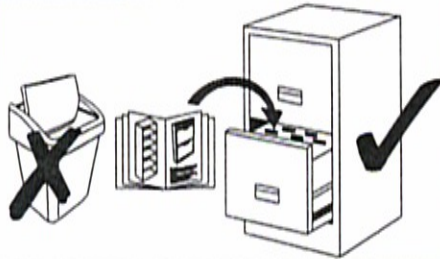
- (GB)** *Assembly instructions*
- (PL)** *Instrukcja montażu*
- (RU)** *Инструкция по монтажу*
- (IT)** *Istruzioni di montaggio*
- (SK)** *Návod na montáž*
- (RO)** *Instrucțiuni de montaj*

Service • Dienstverlening • Serwis • Servis • Сервисная служба • Assistenza • Szerviz

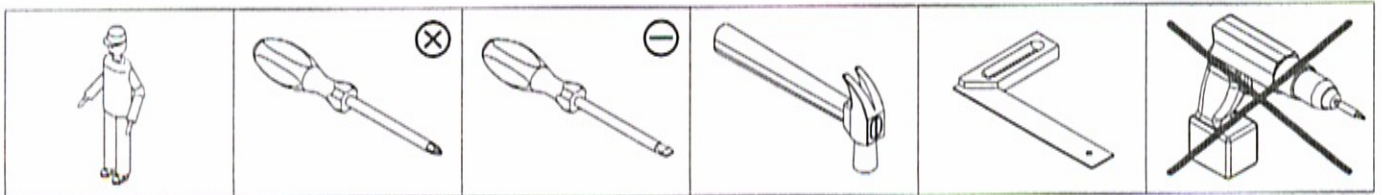
Name • Nom • Nome • Naam • Nazwa • Имя •
 Názov • Név • Denimiro • Isim • Название

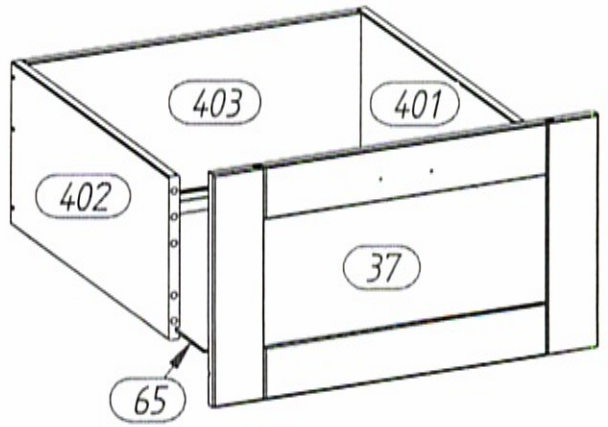
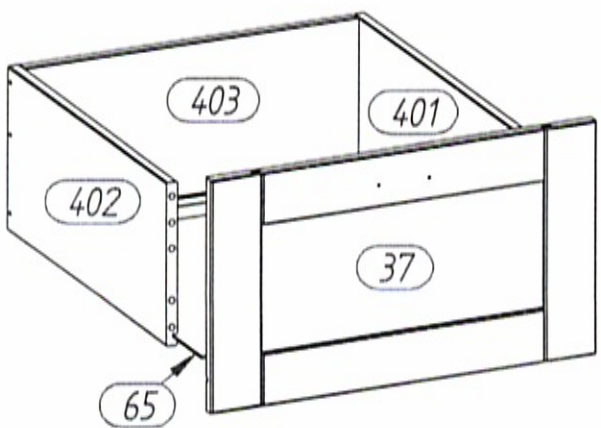
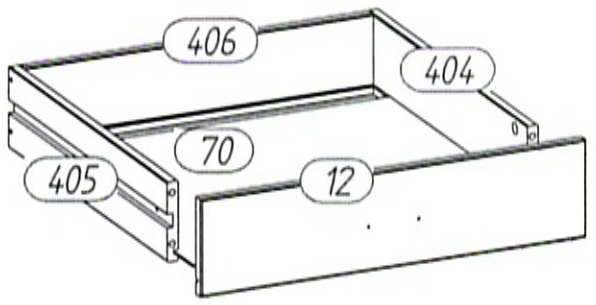
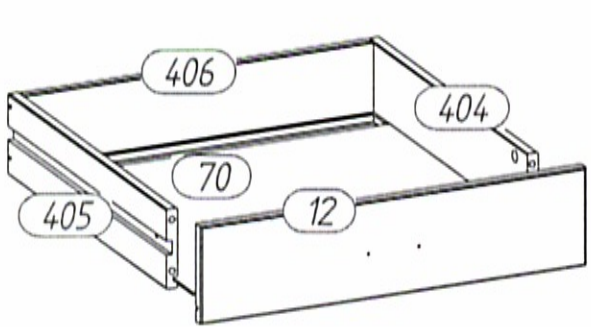
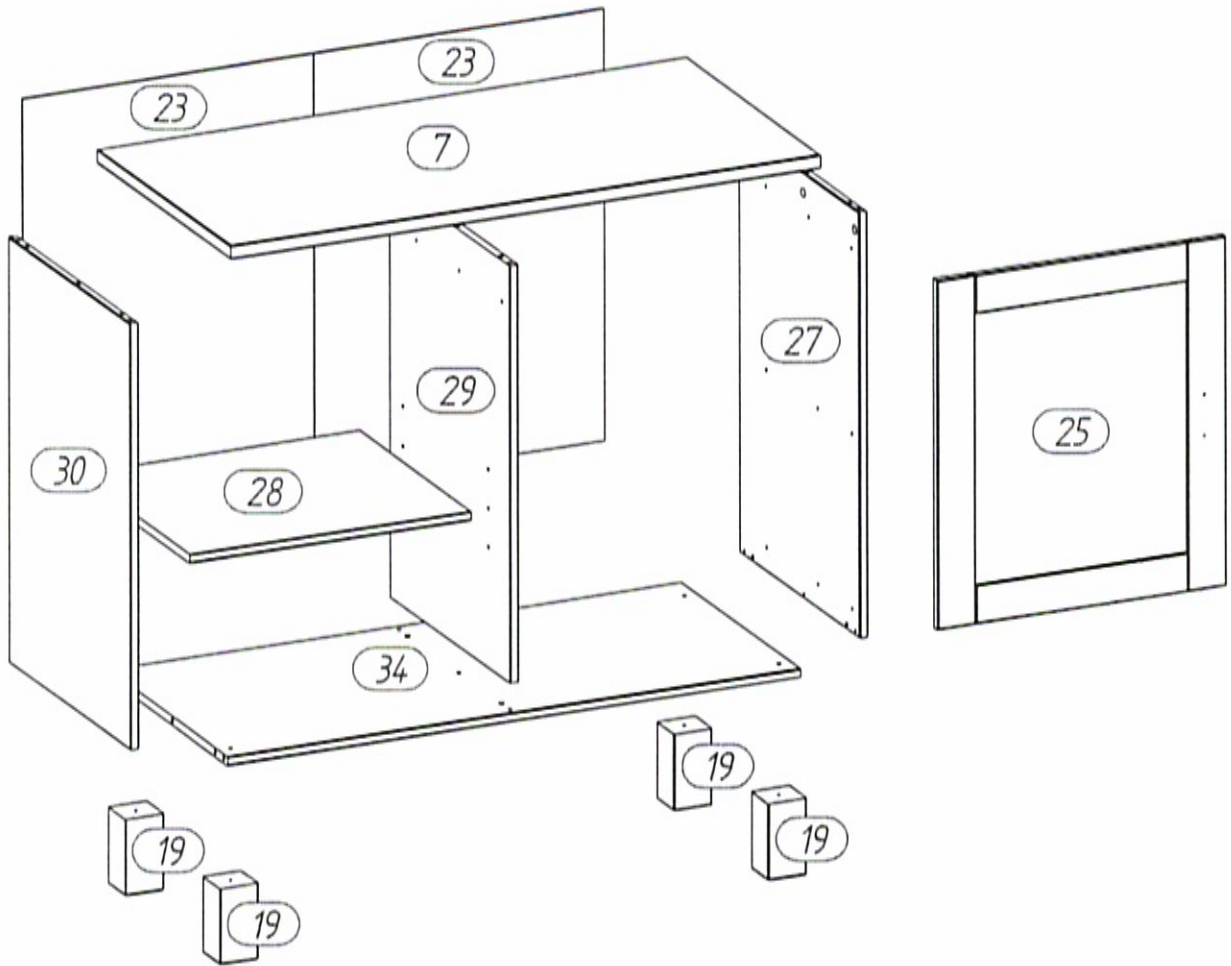
Nr. • No. • N° • Номер • Ć • Sz

Typ • Type • Tip • Tipus • Tipo • Тип

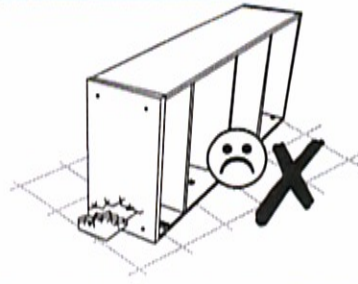
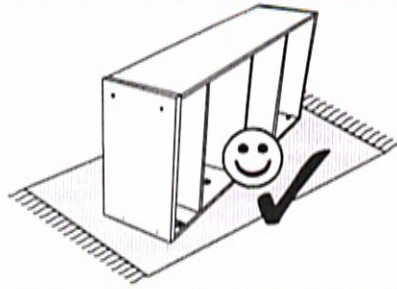


A 28 x Ø8 x 35	AA 1 x 4 mm	AD 4 x Ø5 / Ø5	AF 4 x 17 x 430	AG 2 x L + R	AH 2 x L + R
C 24 x Ø5,8 x 8	G 2 x 	H 2 x 	Df 4 x M4 x 10	lb 1 x 45 x 20 x 16	L 16 x Ø3,5 x 15
N 20 x Ø3,5 x 35	Pp 5 x 66 mm	S 27 x Ø15 x 11	U 27 x L - 34	V 7 x Ø7 x 50	W 50 x Ø1,2 x 20
Yo 10 x Ø3,0 x 17					

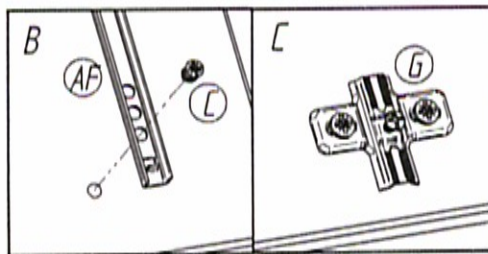
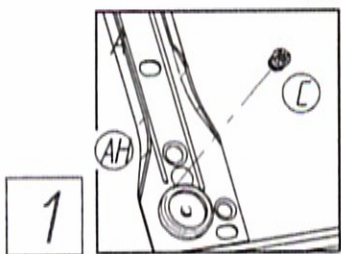
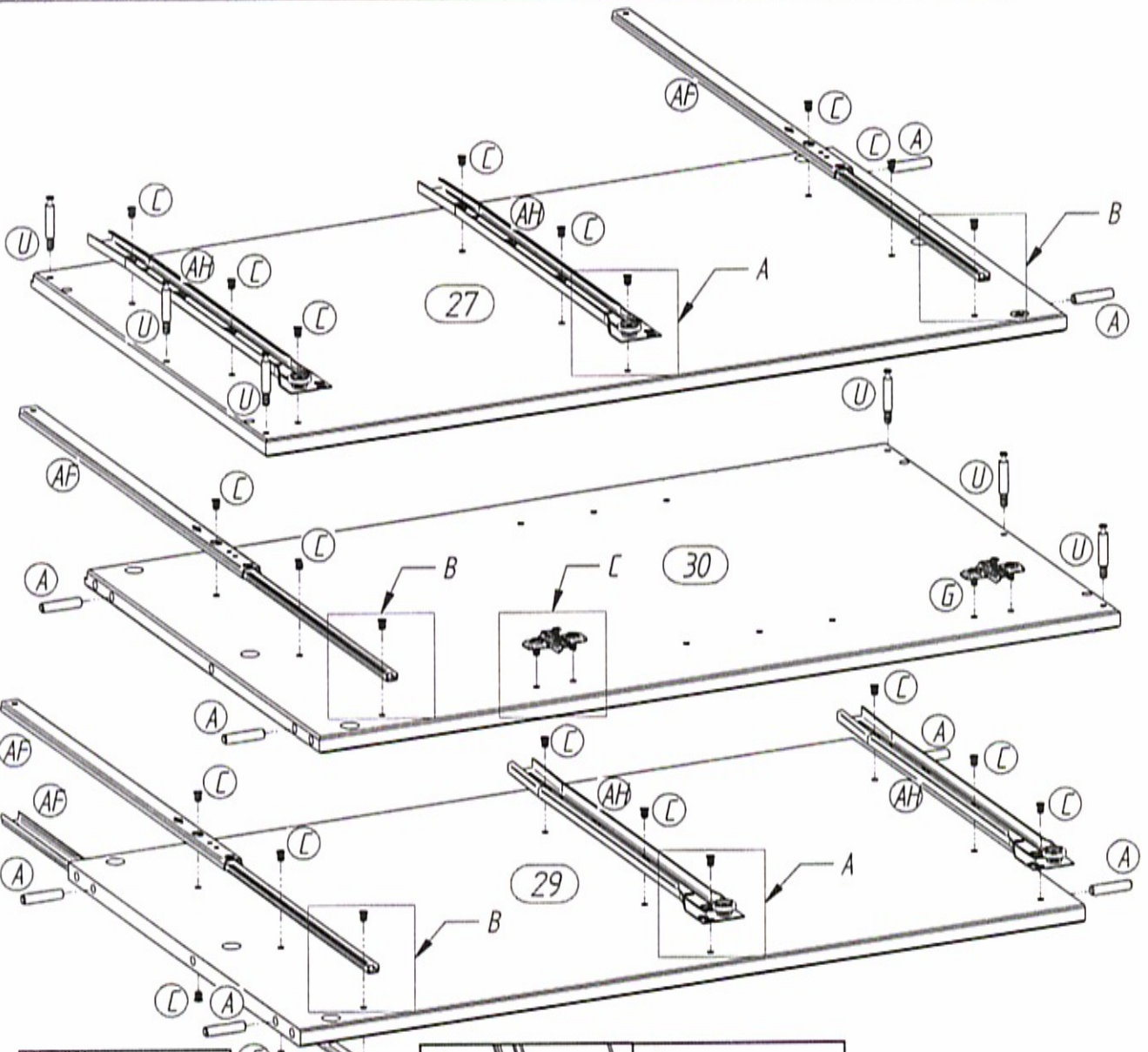


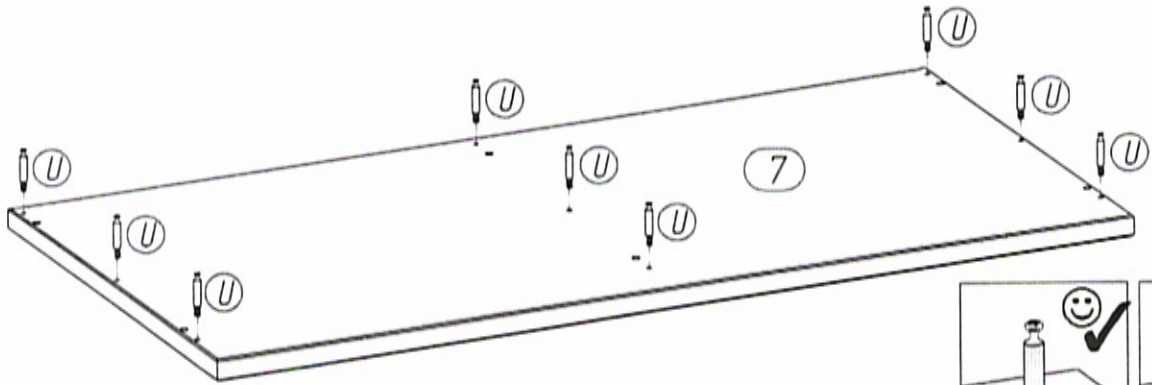
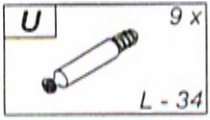


Achtung • Attention • Attenzione • Opgelet • Uwaga • Pozor • Figyelem • Atentie •
 Dikkat • Внимание

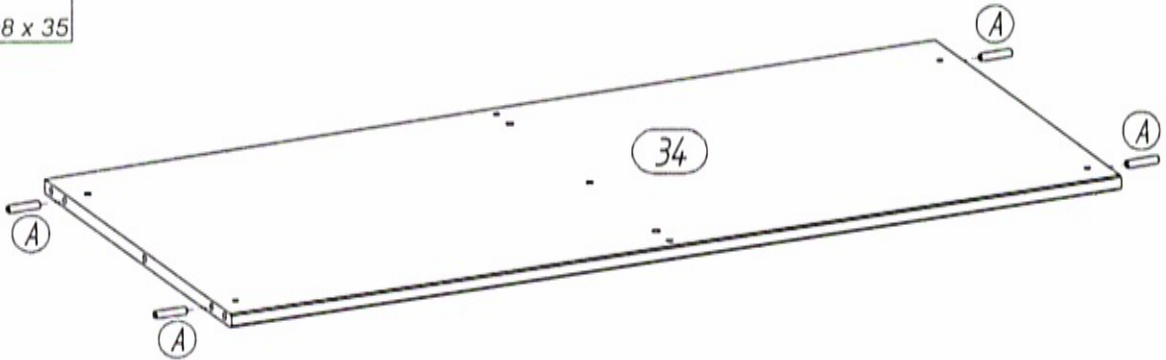
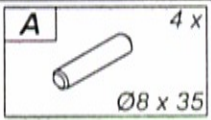


A	8 x AF	4 x AH	2 x C	24 x G	2 x U	6 x

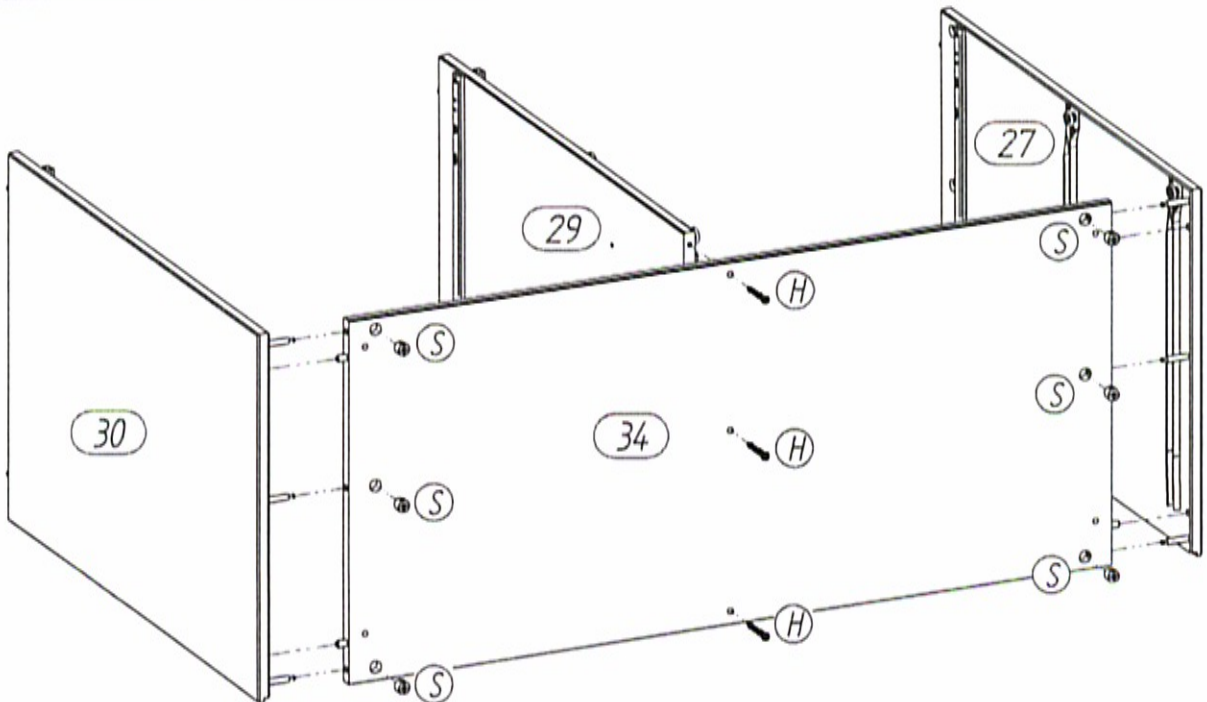
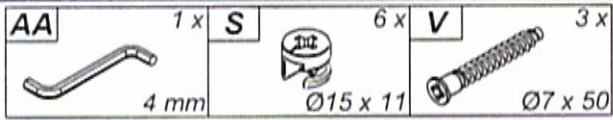




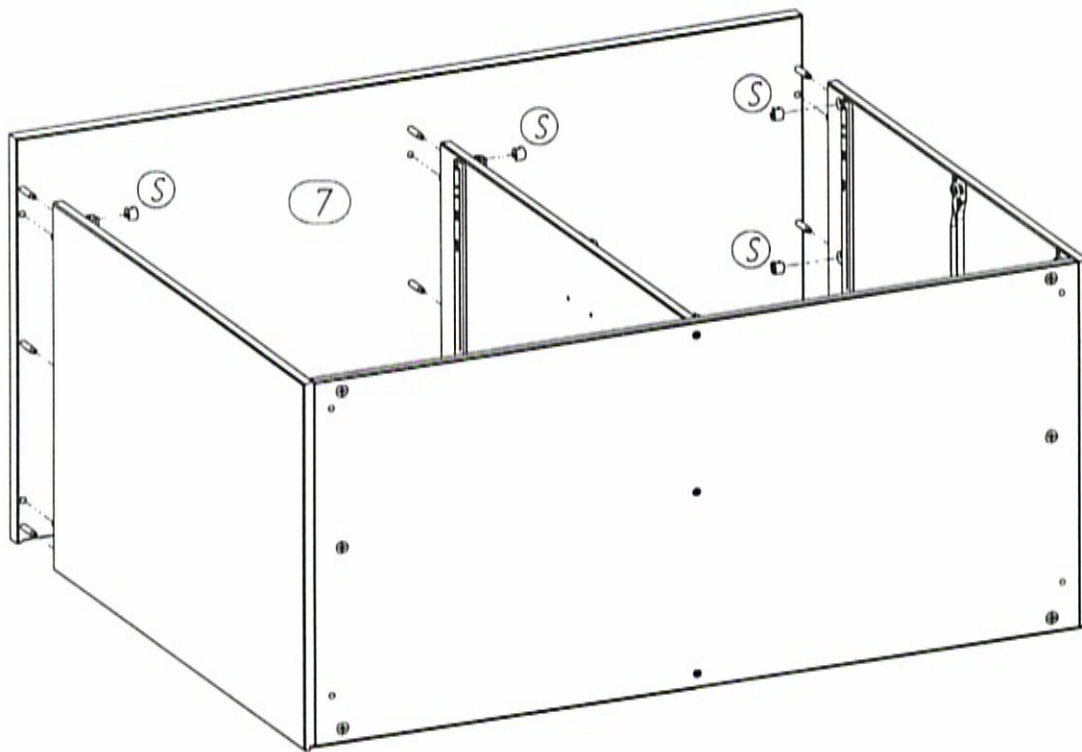
2



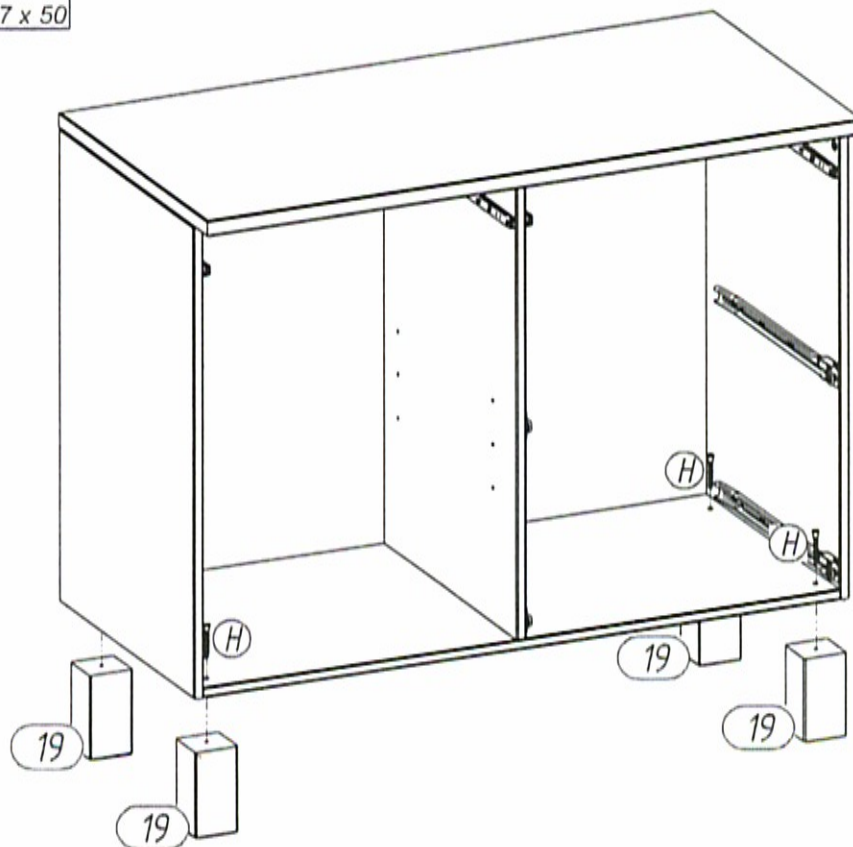
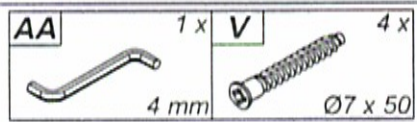
3



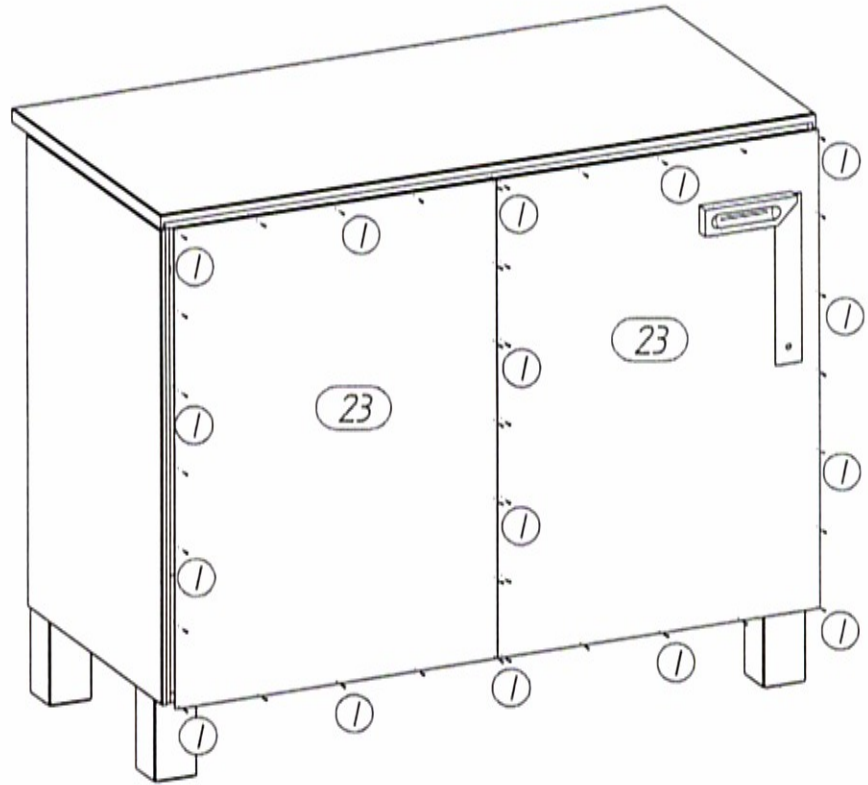
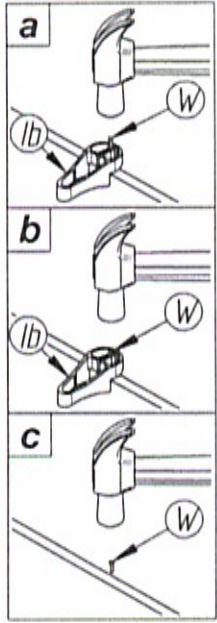
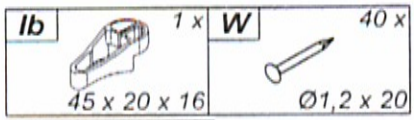
4



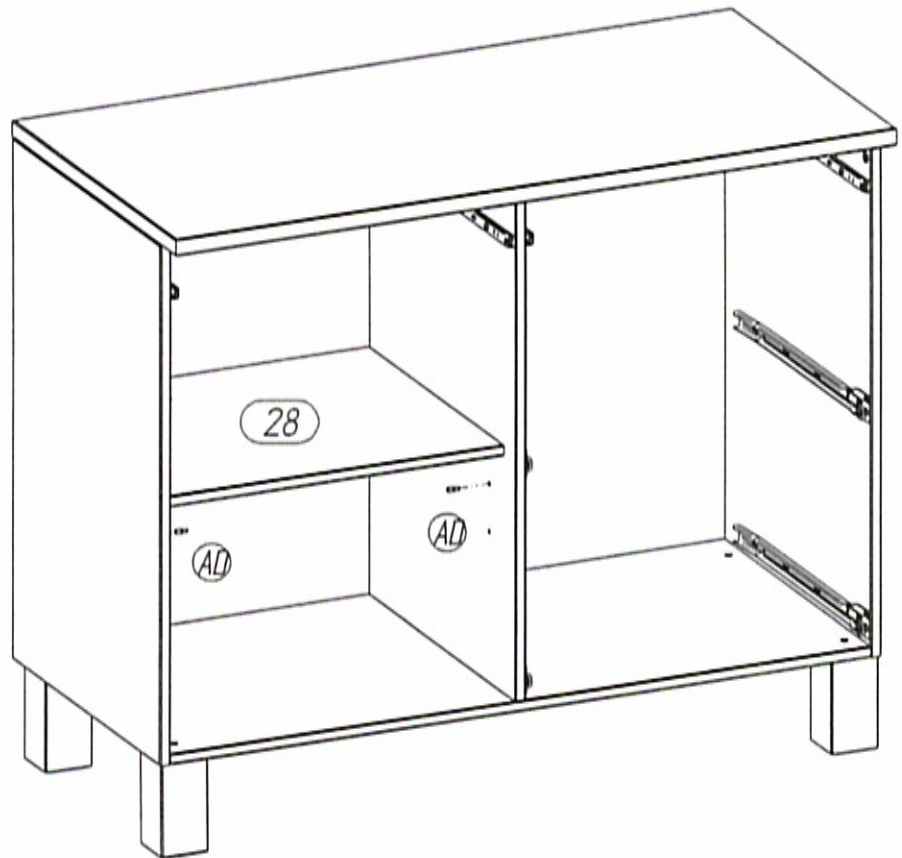
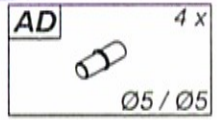
5









6

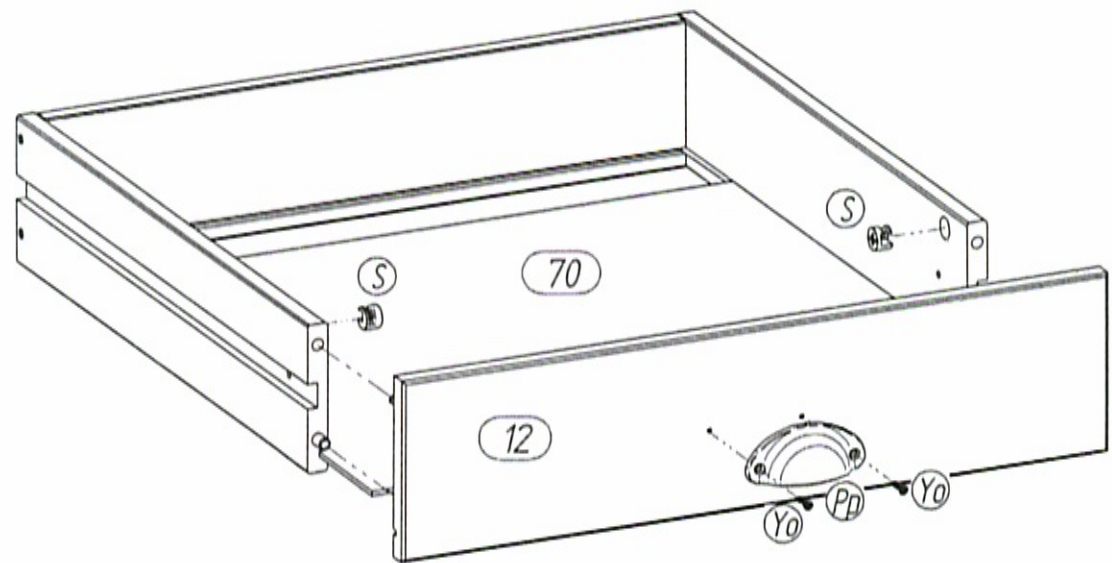
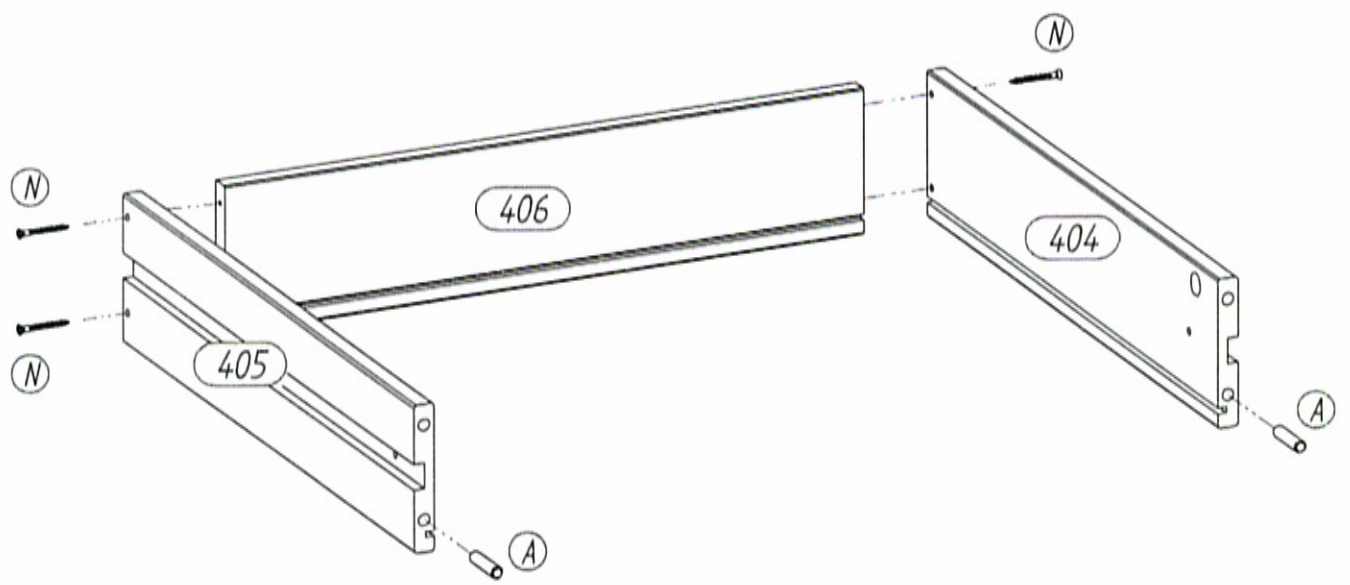
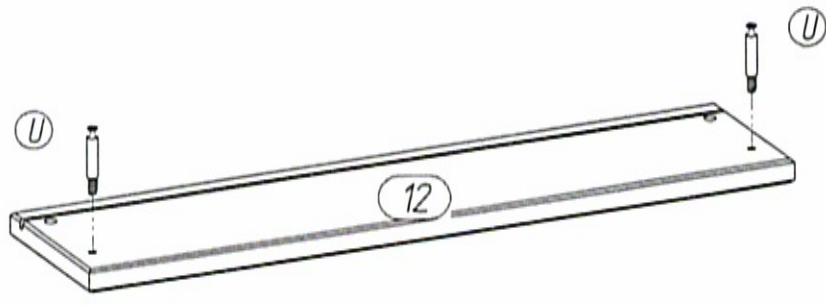


7

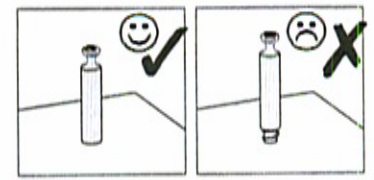


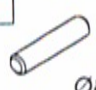






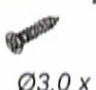
8

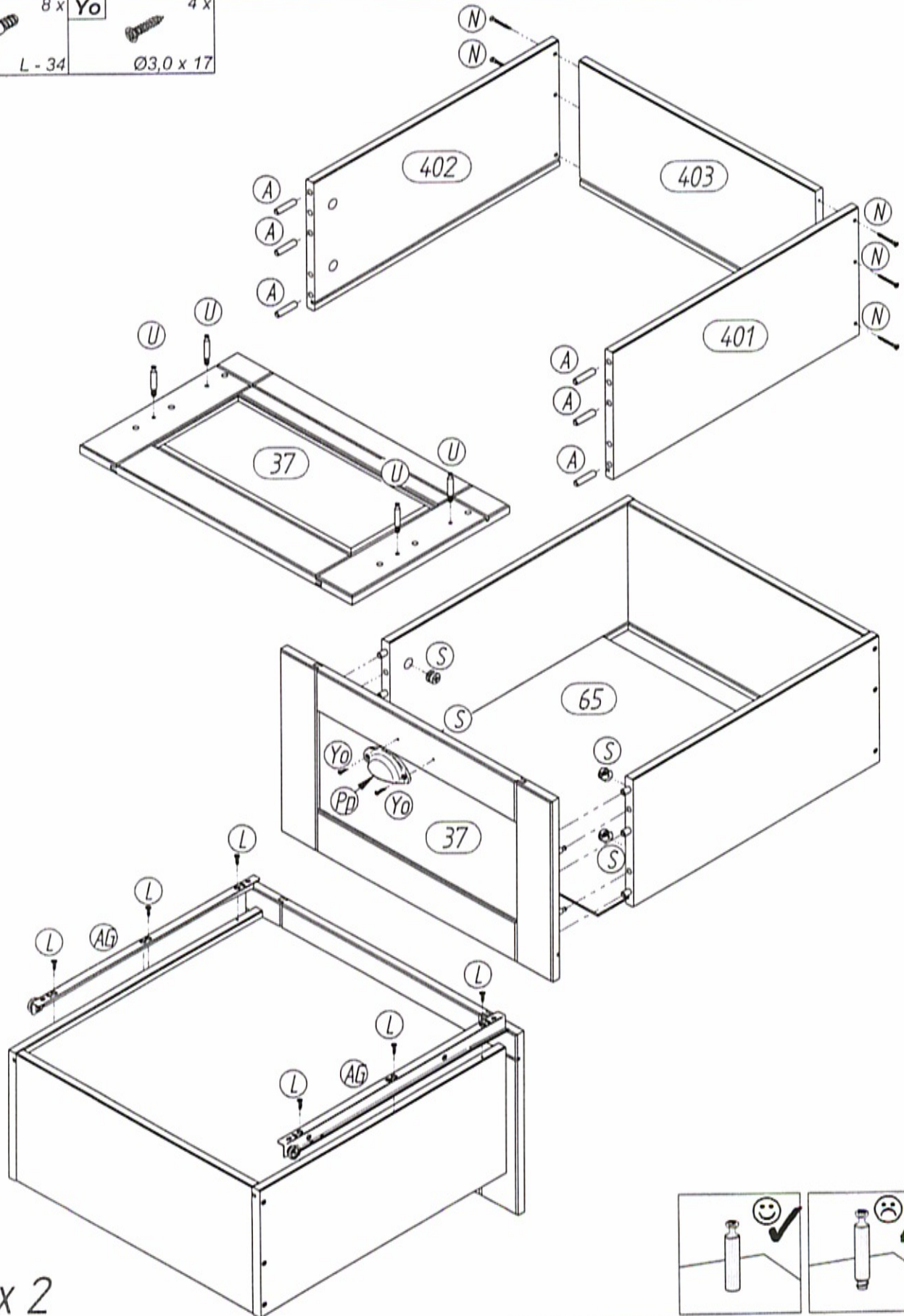
A	4 x	N	8 x	Pp	2 x	S	4 x	U	4 x	Yo	4 x
											
Ø8 x 35		Ø3,5 x 35		66 mm		Ø15 x 11		L - 34		Ø3,0 x 17	



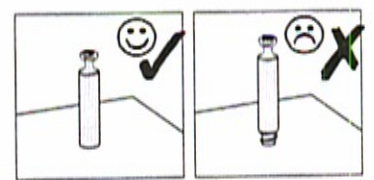
9 x 2

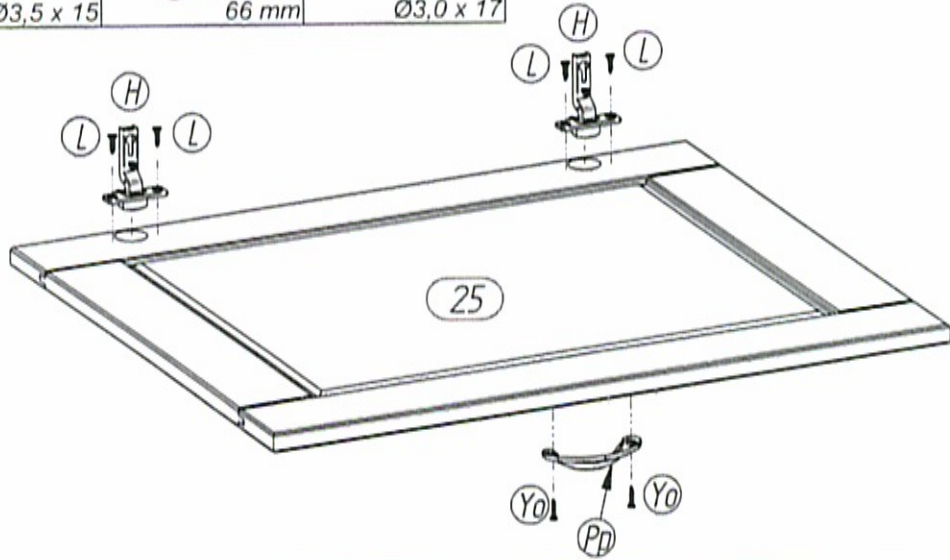
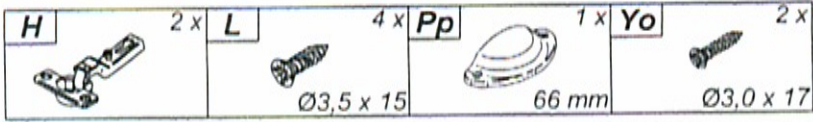


A	12 x	AG	2 x	L	12 x	N	12 x	Pp	2 x	S	8 x
	Ø8 x 35		L + R		Ø3,5 x 15		Ø3,5 x 35		66 mm		Ø15 x 11
U	8 x	Yo	4 x								
	L-34		Ø3,0 x 17								

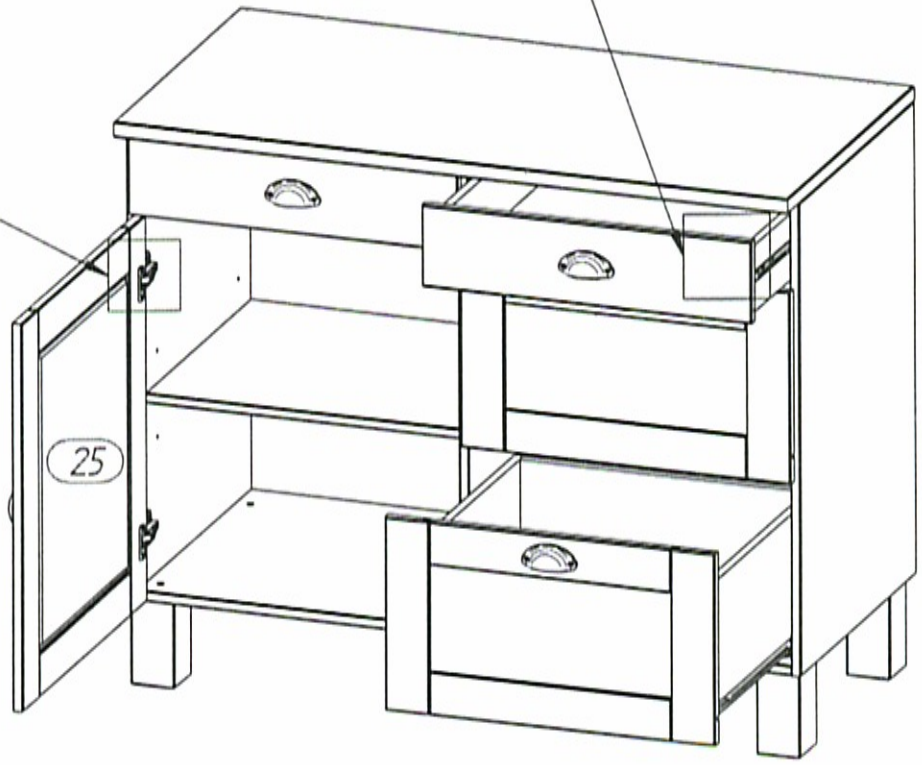
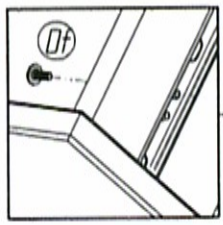
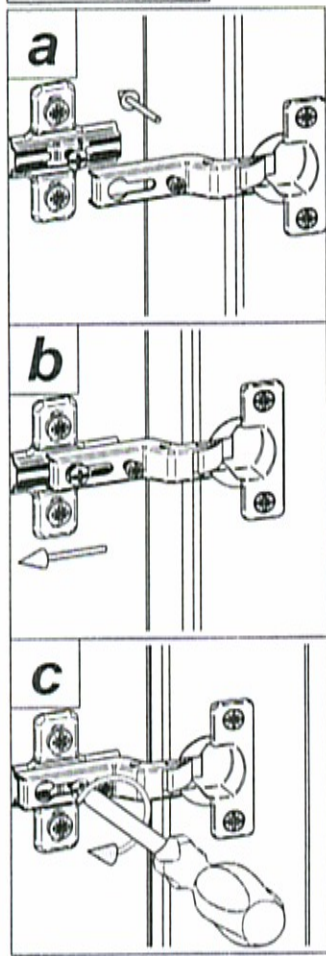


10 x 2



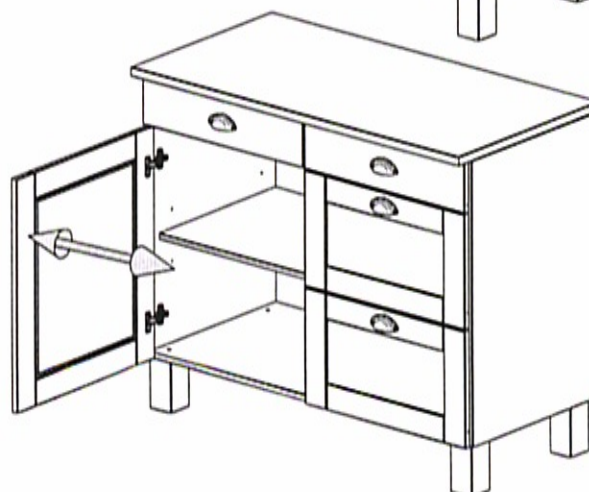
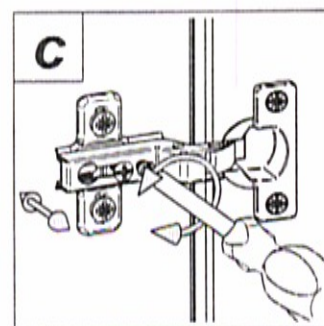
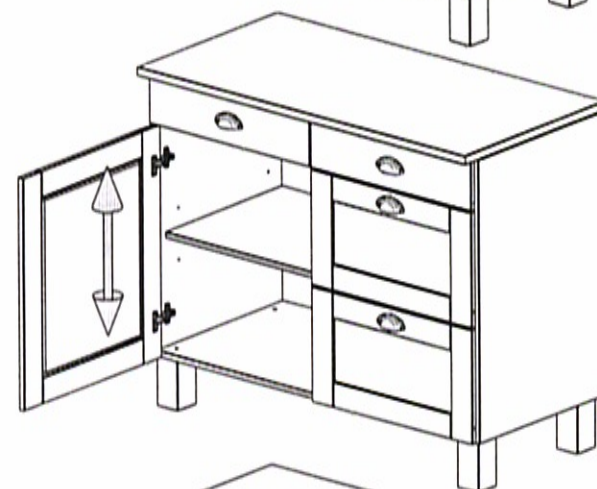
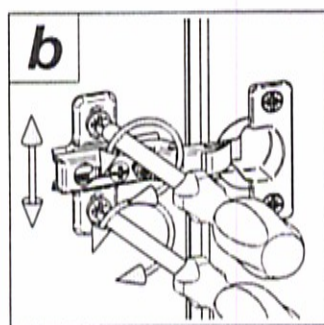
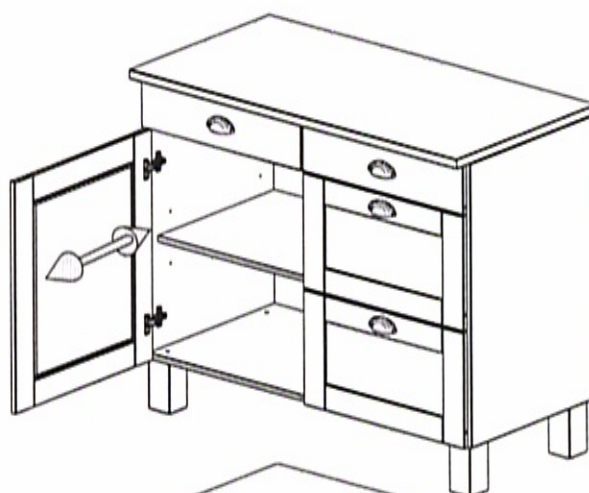
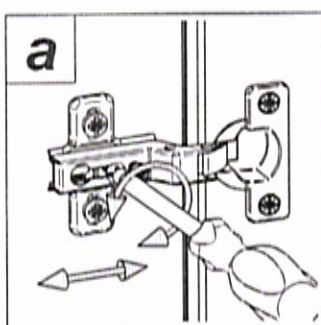


11

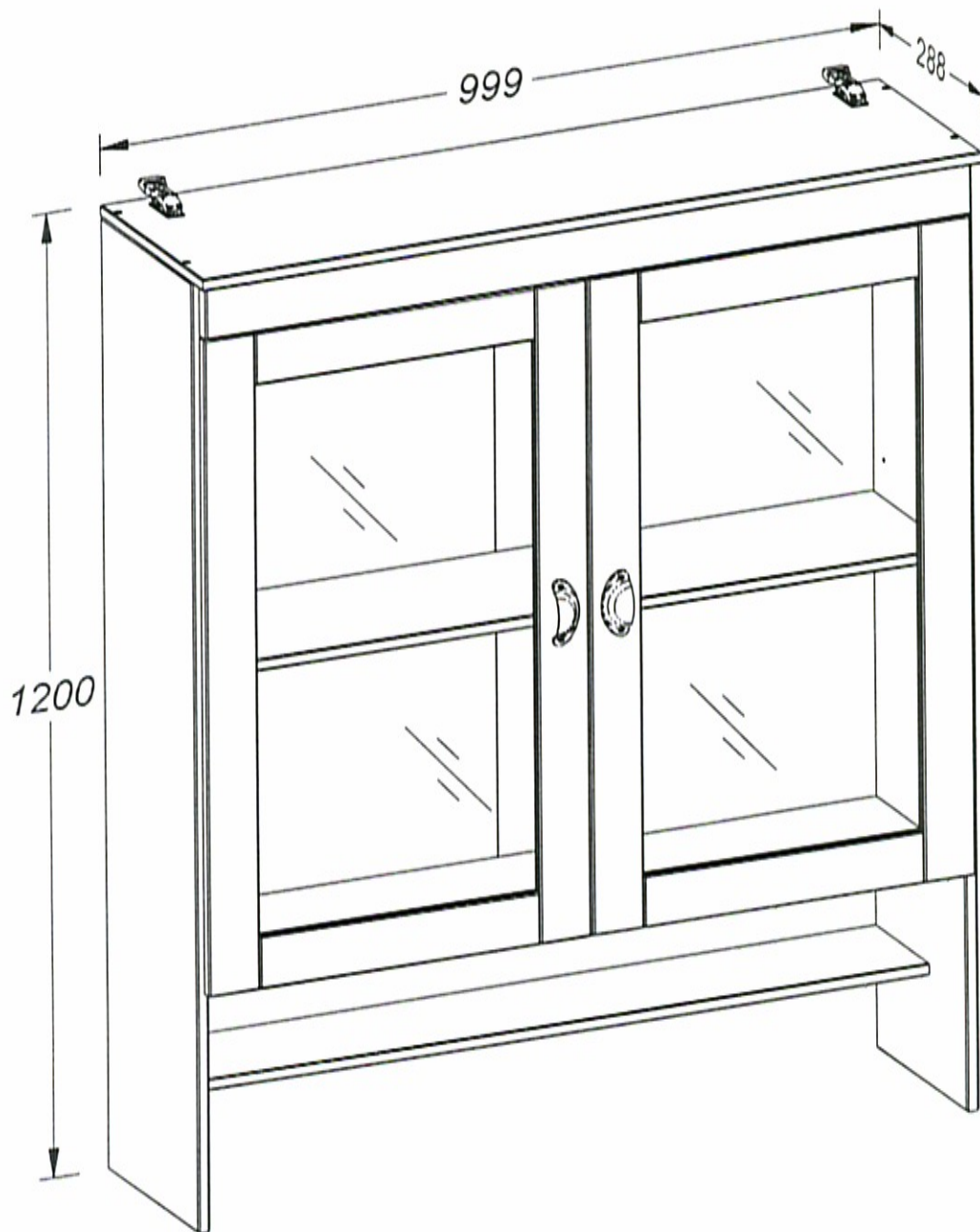


12

Achtung - Attention - Attenzione - Opgelet - Uwaga - Pozor - Figyelem - Atenție - Dikkat - Внимание	
D	Türen einstellen (Scharniere justieren)
GB	Adjusting the doors (adjusting the hinges)
NL	Deuren instellen (scharnieren afstellen)
PL	Nastawić drzwi (wyrównać zawiasy)
TR	Kapıların ayarlanması (mentşelerin seviye ayarı)
RU	Регулировка дверей (регулировка шарнира)
FR	Régler les portes (ajuster les charnières)
IT	Sistemare le porte (regolare le cerniere)
CZ	Vyrovnejte dvířka (seřídte závěsy)
SK	Nastavenie dverí (nastavenie závesov)
HU	Állítsa be az ajtókat (állítsa be a zsanérokat)
RO	Reglare uși (ajustare balamale)



»75132«



(D) *Montageanleitung*

(NL) *Handleiding voor de montage*

(TR) *Montaj talimatı*

(FR) *Notice de montage*

(CZ) *Montážní návod*

(HU) *Szerelési útmutató*

(GB) *Assembly instructions*

(PL) *Instrukcja montażu*

(RU) *Инструкция по монтажу*

(IT) *Istruzioni di montaggio*

(SK) *Návod na montáž*

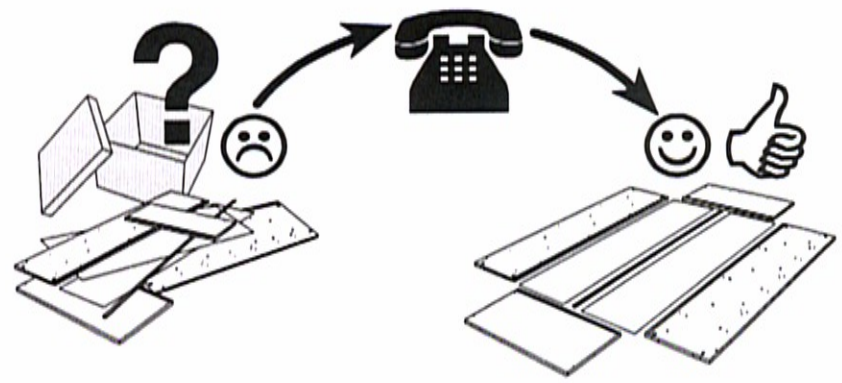
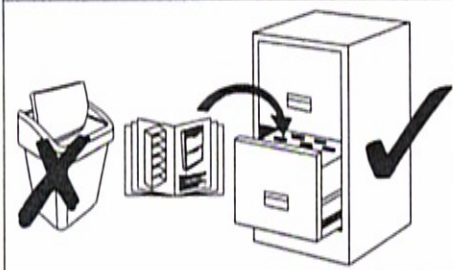
(RO) *Instrucțiuni de montaj*

Service • Dienstverlening • Servis • Servis • Сервисная служба • Assistenza • Szerviz

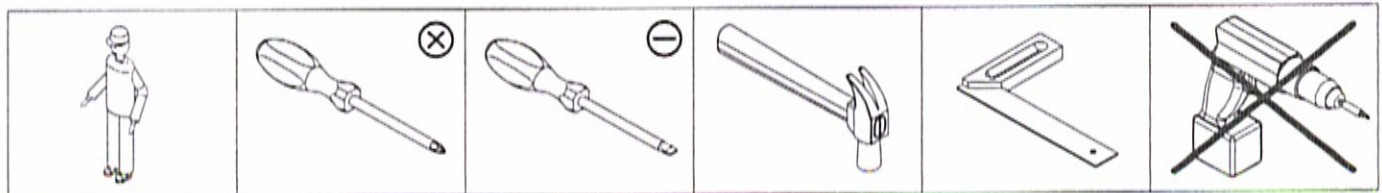
Name • Nom • Nome • Naam • Nazwa • Jméno •
 Názov • Név • Denimire • İsim • Название

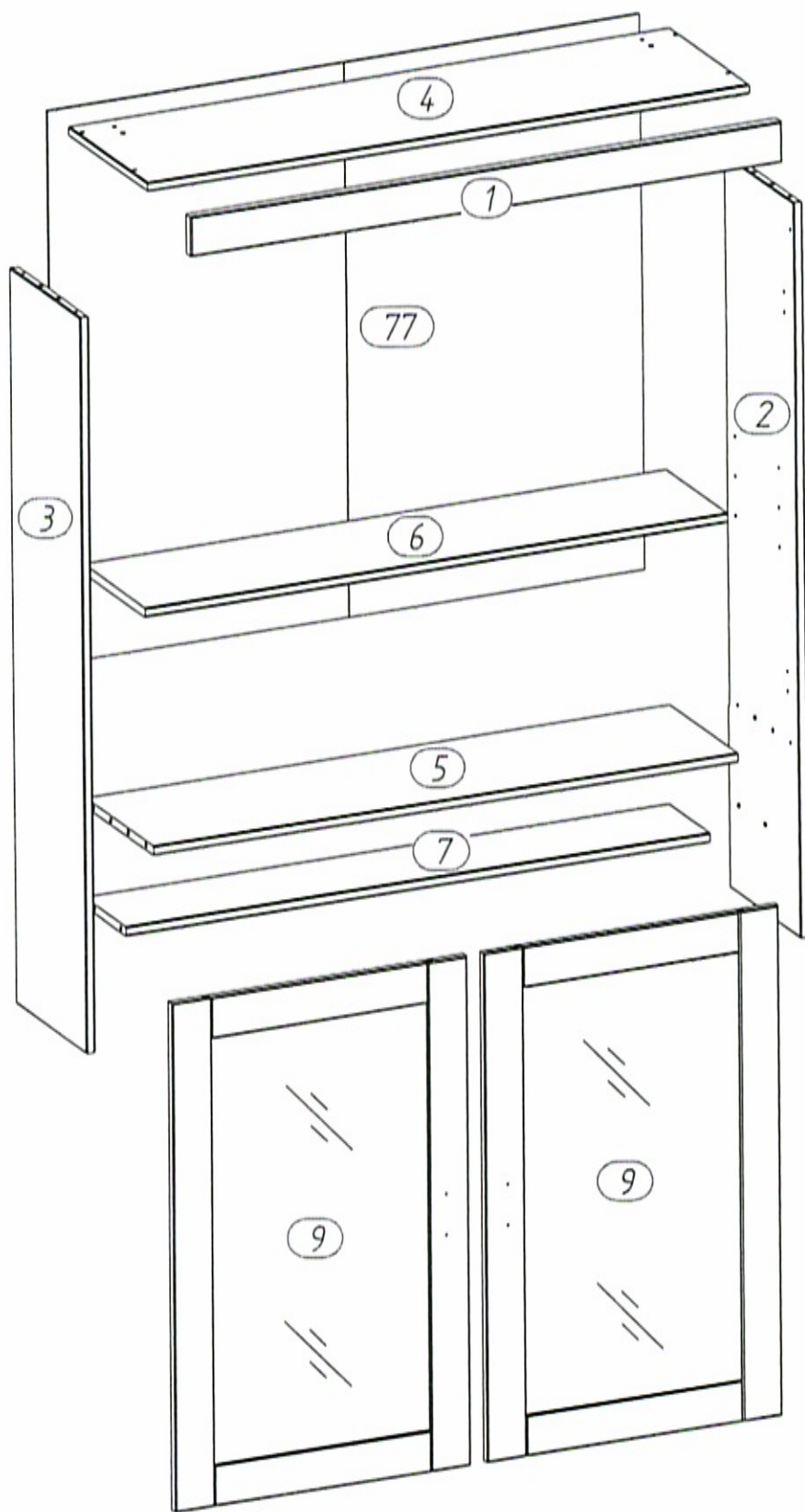
Nr. • No. • N° • Номер • Č • Sz

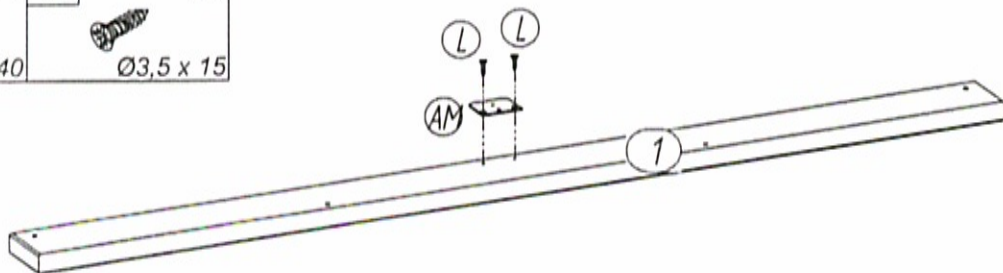
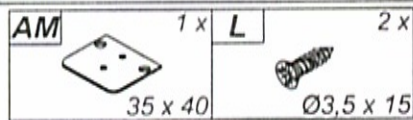
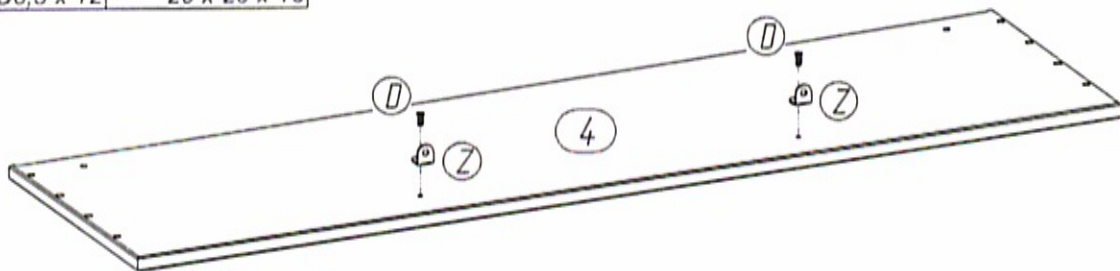
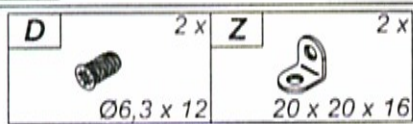
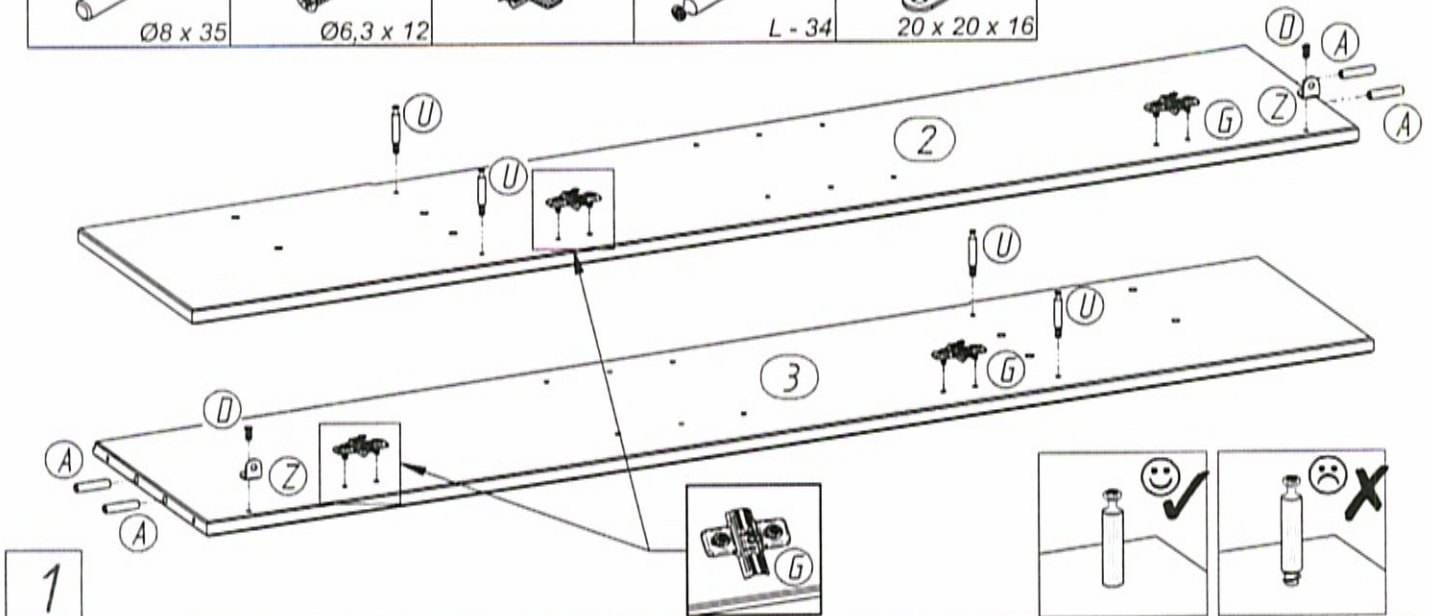
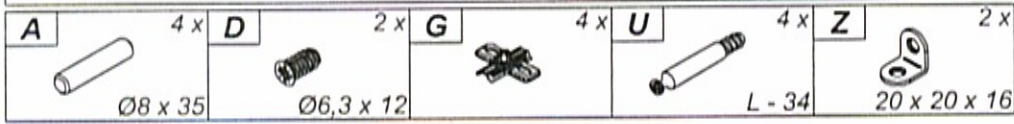
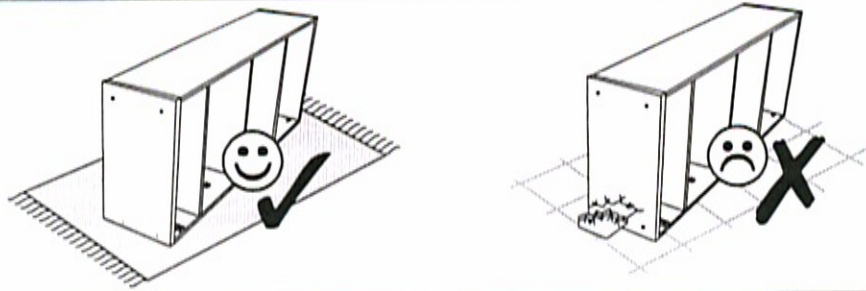
Typ • Type • Tip • Tipus • Тип • Típus

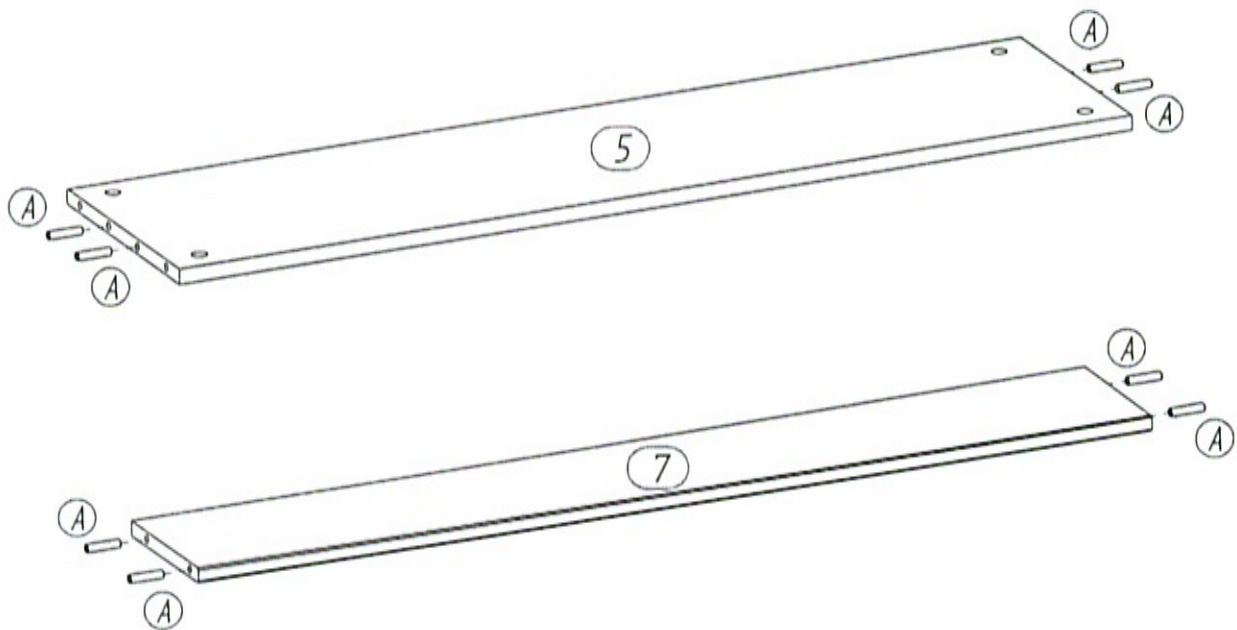
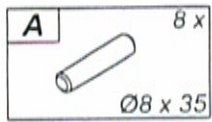


A 12 x Ø8 x 35	AA 1 x 4 mm	AD 4 x Ø5 / Ø5	AE 1 x 2 set	AK 2 x 50 x 12	AM 1 x 35 x 40
D 8 x Ø6,3 x 12	G 4 x	H 4 x	lb 1 x 45 x 20 x 16	K 8 x Ø3,0 x 20	L 10 x Ø3,5 x 15
Pp 2 x 66 mm	S 4 x Ø15 x 11	U 4 x L - 34	V 4 x Ø7 x 50	W 50 x Ø1,2 x 20	Yo 4 x Ø3,0 x 17
Z 4 x 20 x 20 x 16					

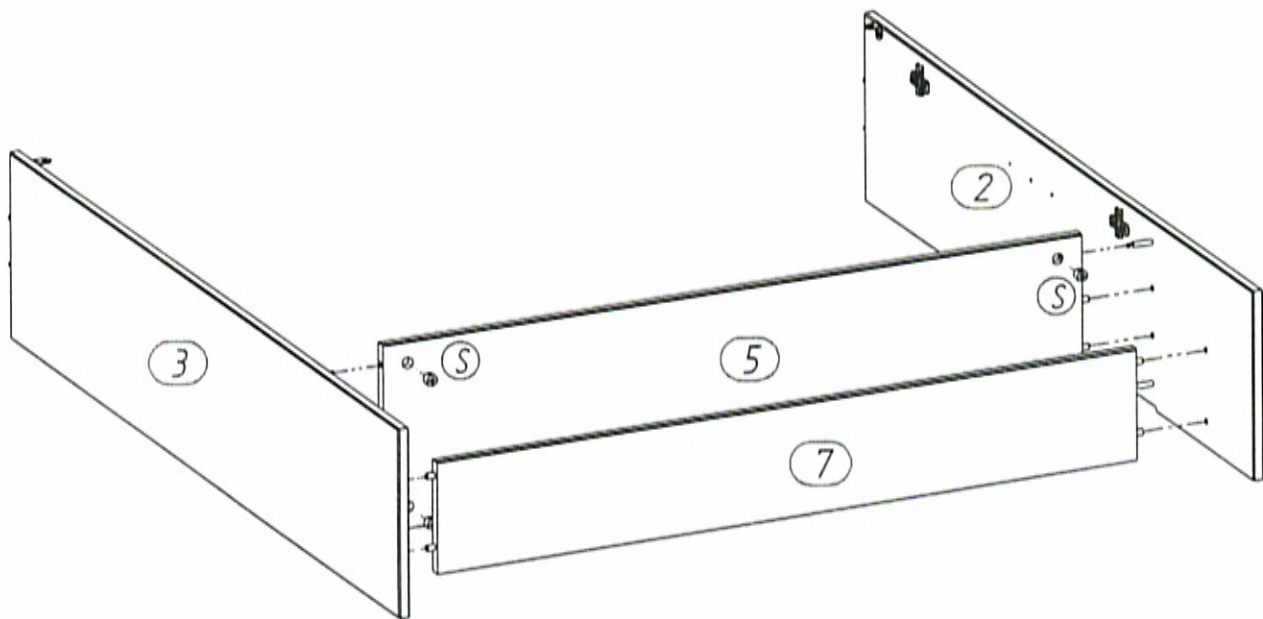
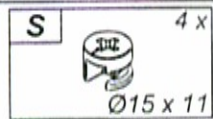




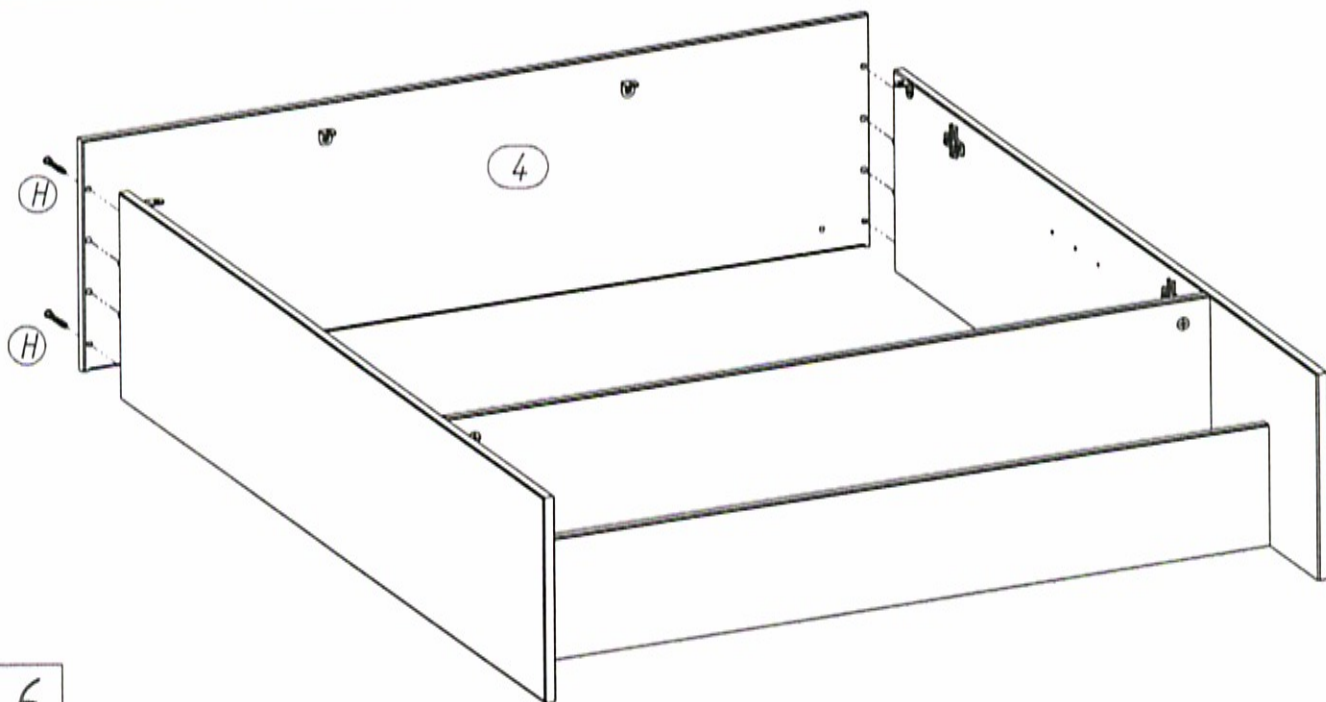
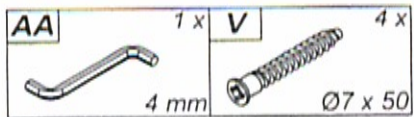




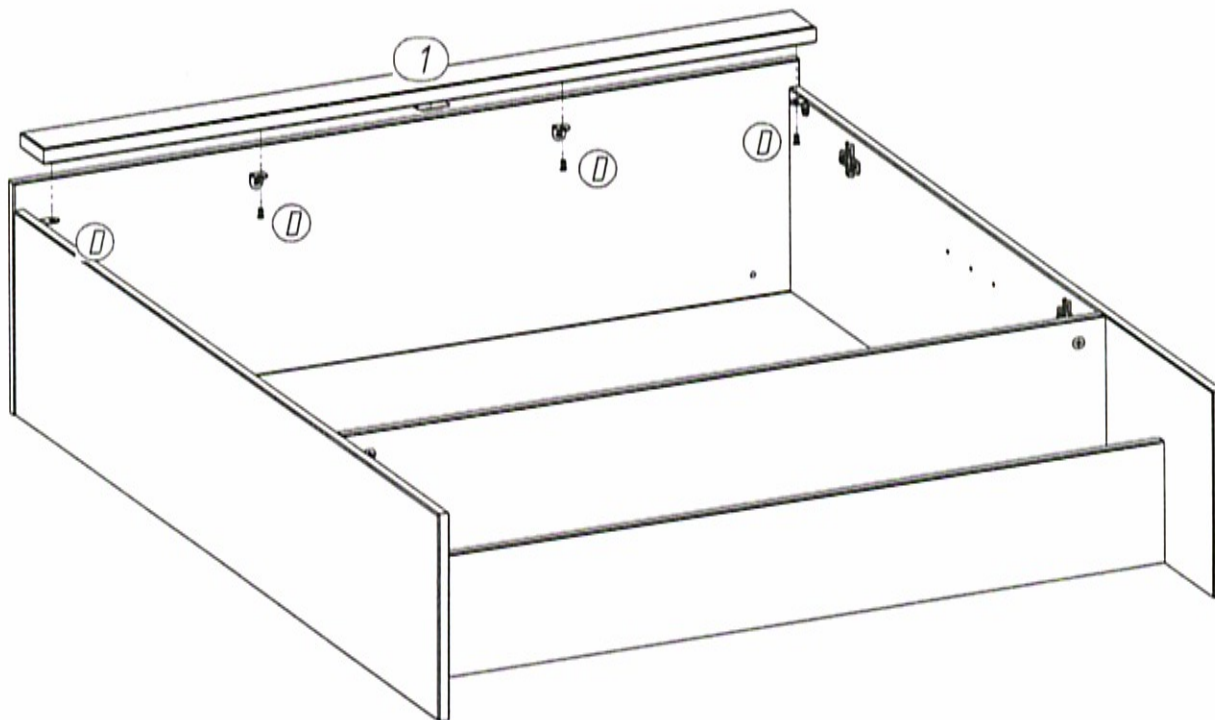
4



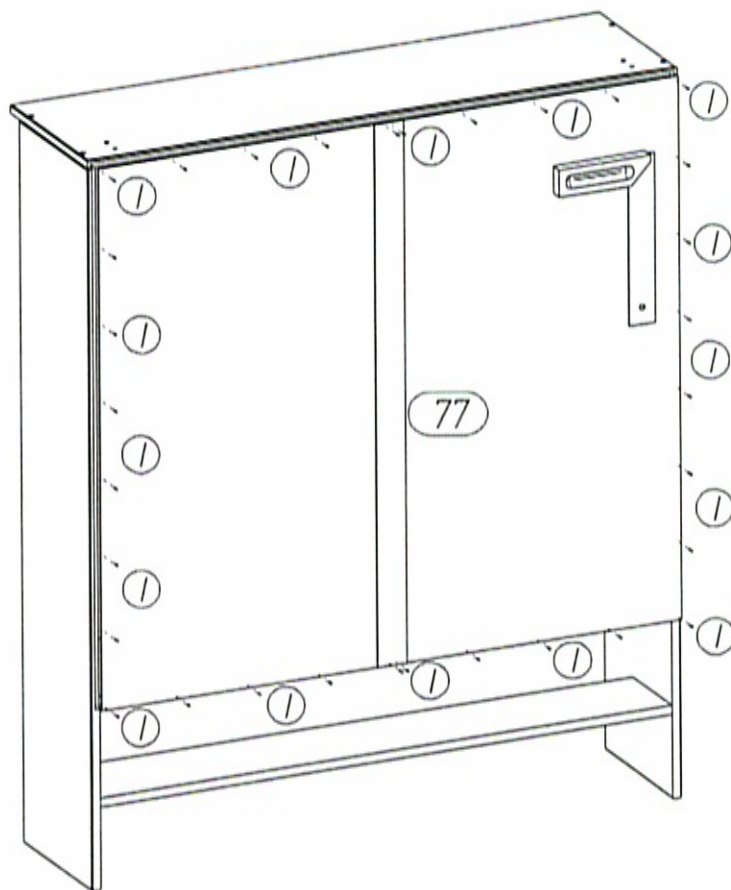
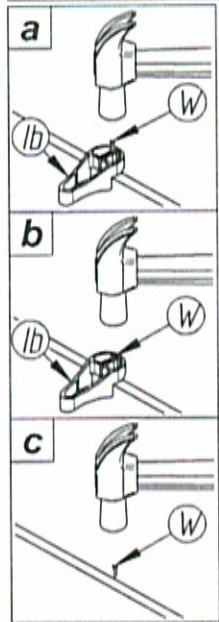
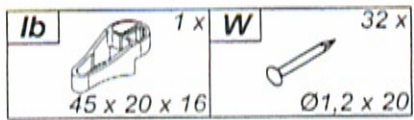
5



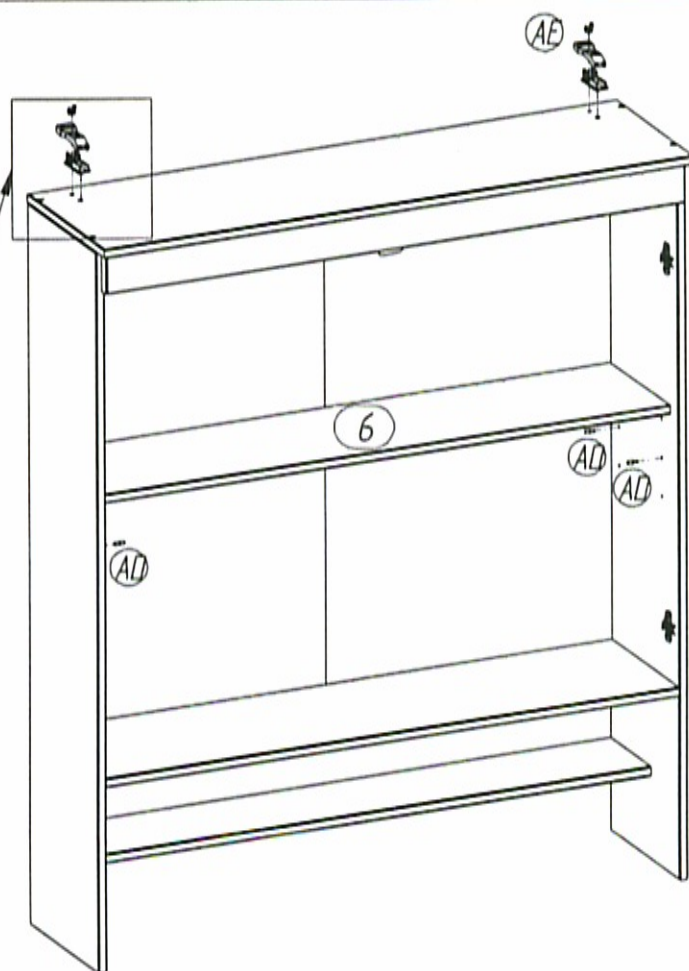
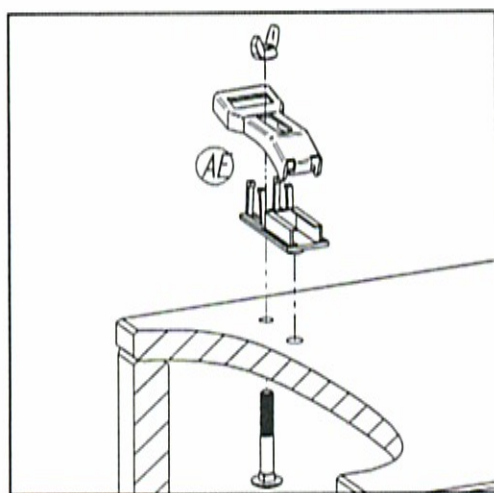
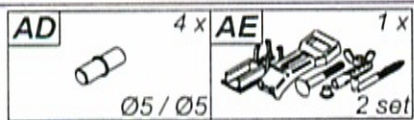
6



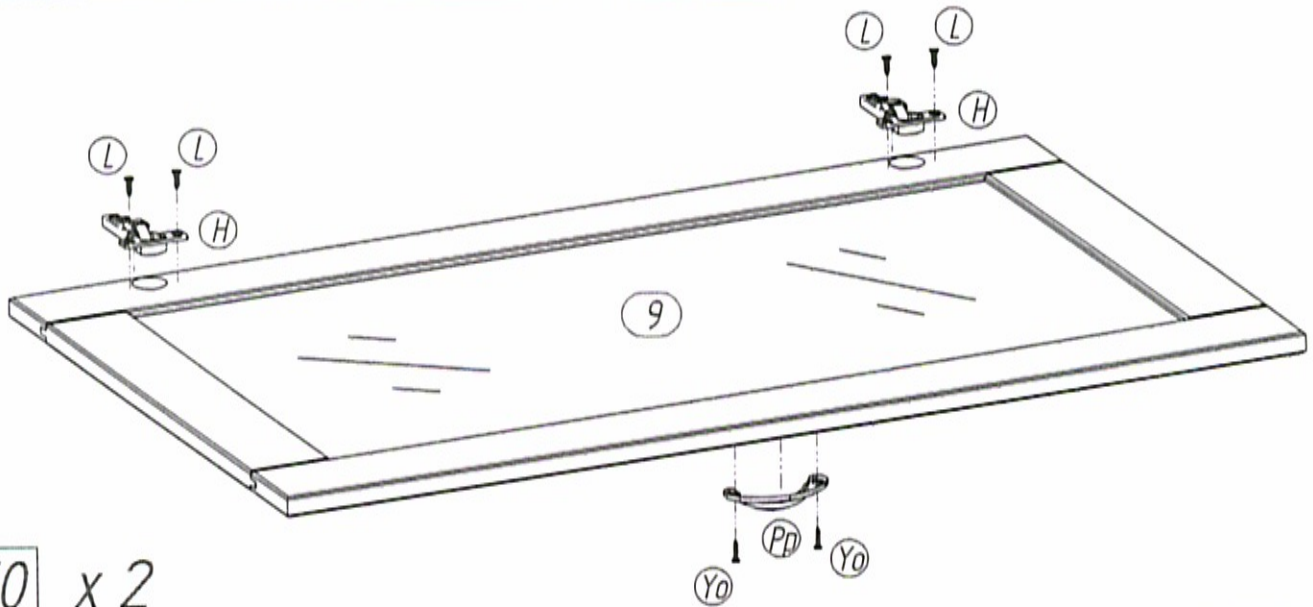
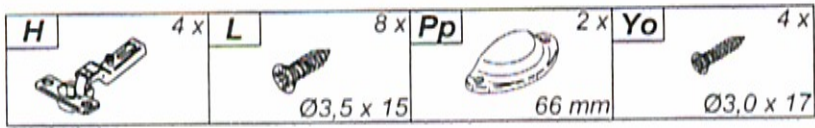
7



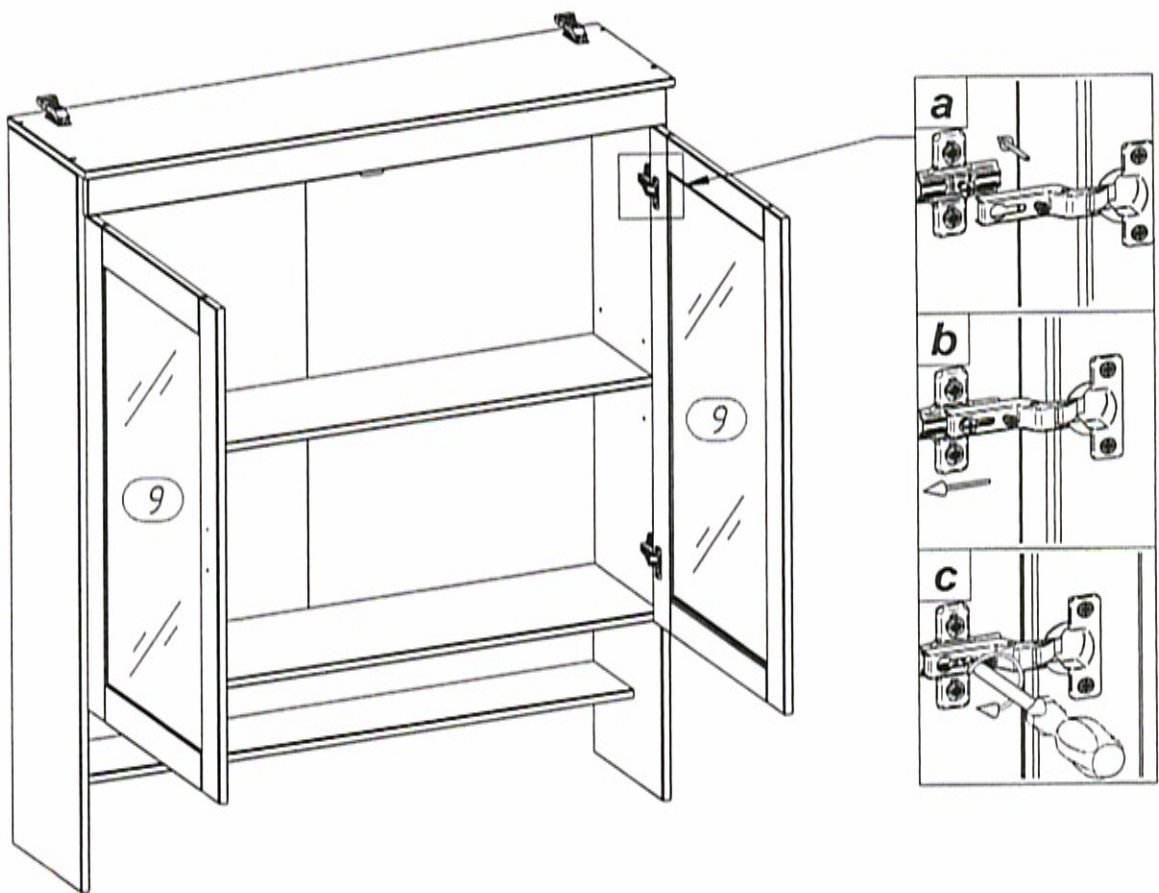
8



9



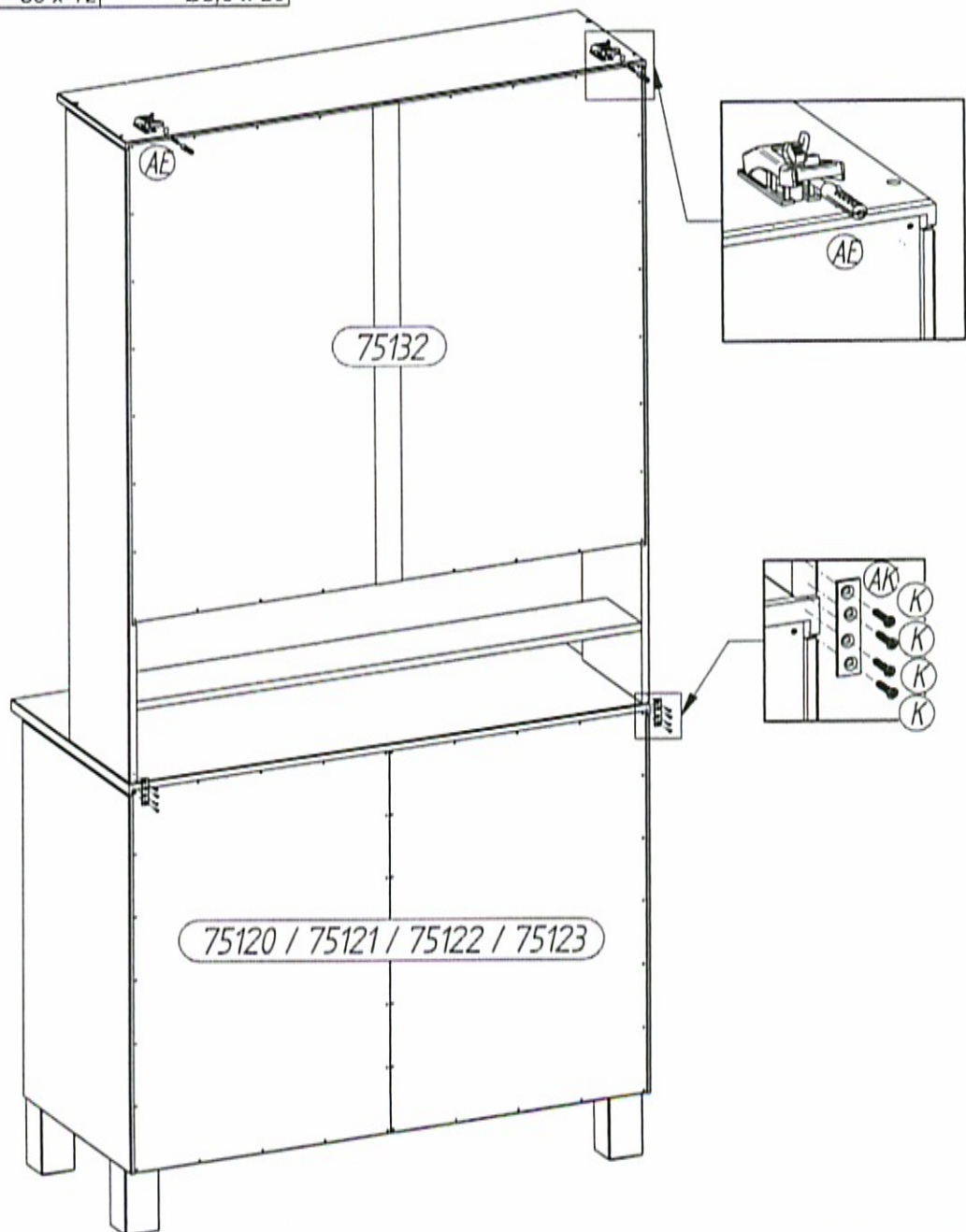
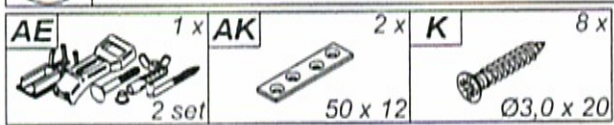
10 x 2





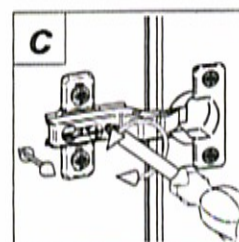
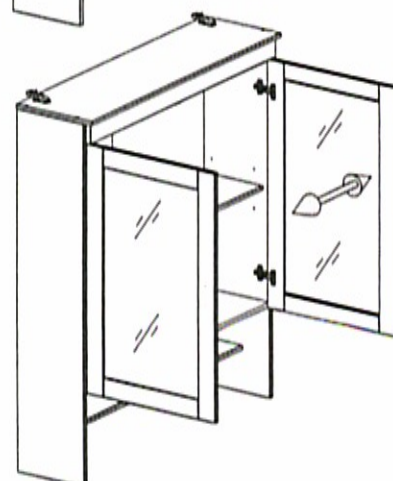
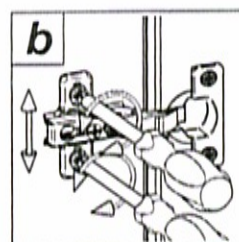
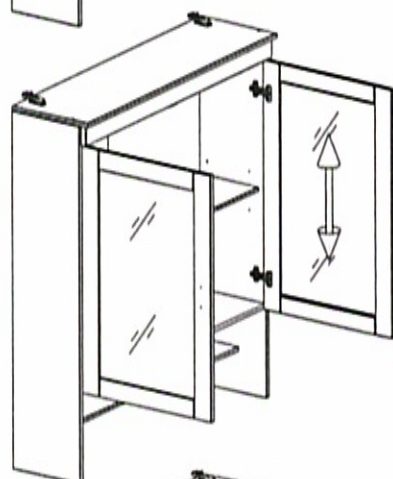
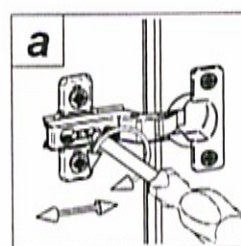
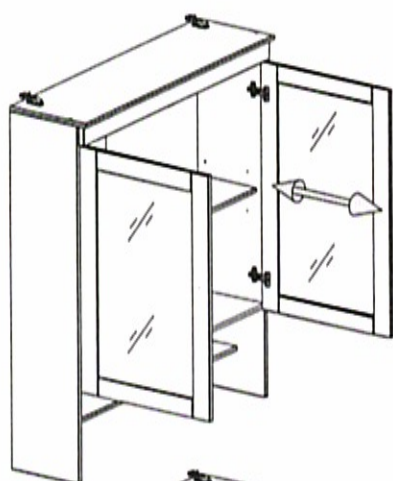
11

!
!
 Achtung - Attention - Attenzione - Dagelet - Uwaga - Pozor - Figyelem - Atenție -
 Dikkat - Внимание

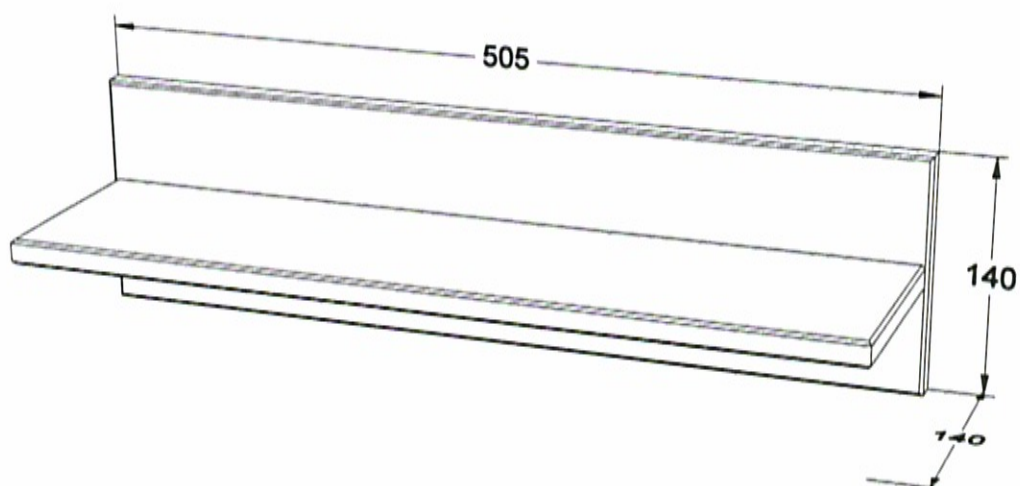
- (D)** Bei einigen Wandtypen kann ein Spezialdübel erforderlich sein!
- (GB)** For certain wall types, a special dowel may be necessary!
- (NL)** Bij enkele muurtypes is een speciale plug misschien vereist!
- (PL)** Do niektórych rodzajów ścian konieczne mogą być specjalne wkręty!
- (TR)** Bazı duvar tiplerinde bunun için özel bir dübel gerekli olabilir!
- (RU)** Для некоторых типов стен может потребоваться специальный дюбель!
- (FR)** Pour certains types de murs il faut des chevilles spéciales !
- (IT)** Per alcune strutture di parete può essere necessario un tassello speciale!
- (CZ)** U některých typů stěn může být zapotřebí speciální hmoždinka!
- (SK)** Pre niektoré druhy stien môže byť potrebná špeciálna hmoždinka!
- (HU)** Egyes fal típusoknál speciális tiplit kell használni!
- (RO)** Pentru unele tipuri de pereți este posibil să fie necesar un diblu special!



 Achtung · Attention · Attenzione · Dagelet · Uwaga · Pozor · Figyelem · Atenție · Dikkat · Вниманіє 	
D	Türen einstellen (Scharniere justieren)
GB	Adjusting the doors (adjusting the hinges)
NL	Deuren instellen (scharnieren afstellen)
PL	Nastawić drzwi (wyrównać zawiasy)
TR	Kapıların ayarlanması (montajelerin seviye ayarı)
RU	Регулировка дверей (регулировка шарнира)
FR	Régler les portes (ajuster les charnières)
IT	Sistemare le porte (regolare le cerniere)
CZ	Vyrovnejte dvířka (seřídte závěsy)
SK	Nastavenie dverí (nastavenie závesov)
HU	Állítsa be az ajtókat (állítsa be a zsanérokat)
RO	Reglare ușii (ajustare balamale)



»76160«



(D) *Montageanleitung*

(NL) *Handleiding voor de montage*

(TR) *Montaj talimatı*

(FR) *Notice de montage*

(CZ) *Montážní návod*

(HU) *Szerelési útmutató*

(GB) *Assembly instructions*

(PL) *Instrukcja montażu*

(RU) *Инструкция по монтажу*

(IT) *Istruzioni di montaggio*

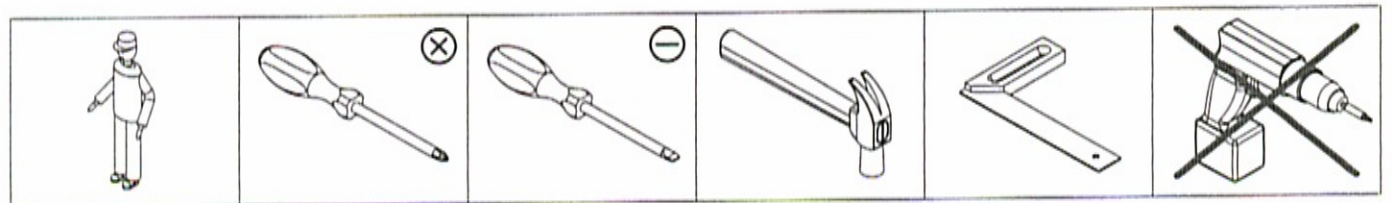
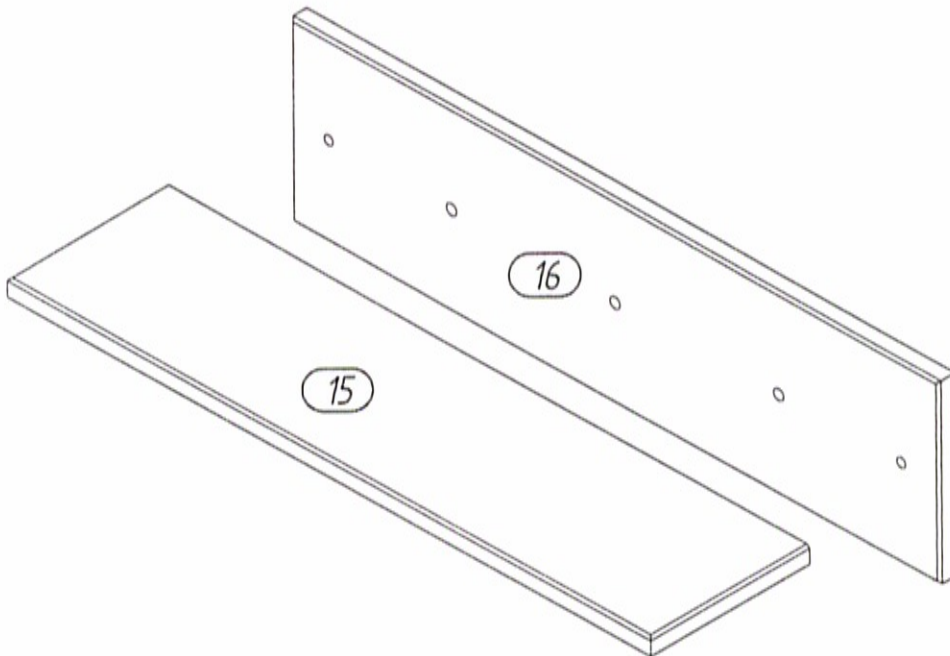
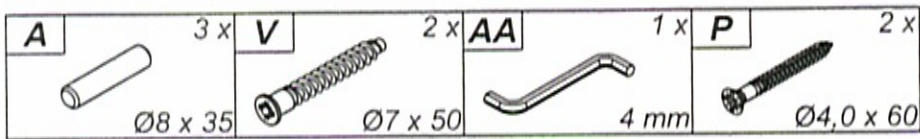
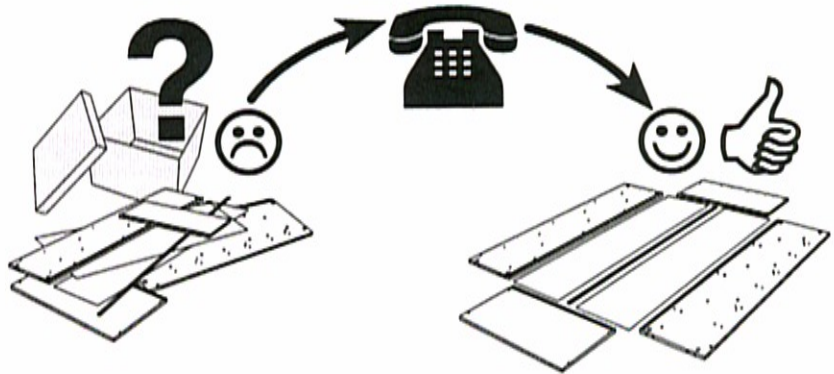
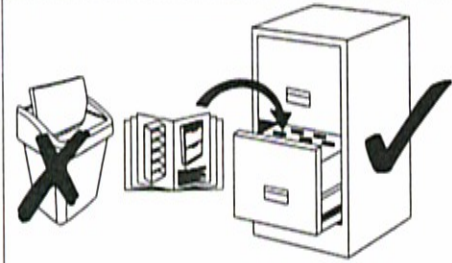
(SK) *Návod na montáž*

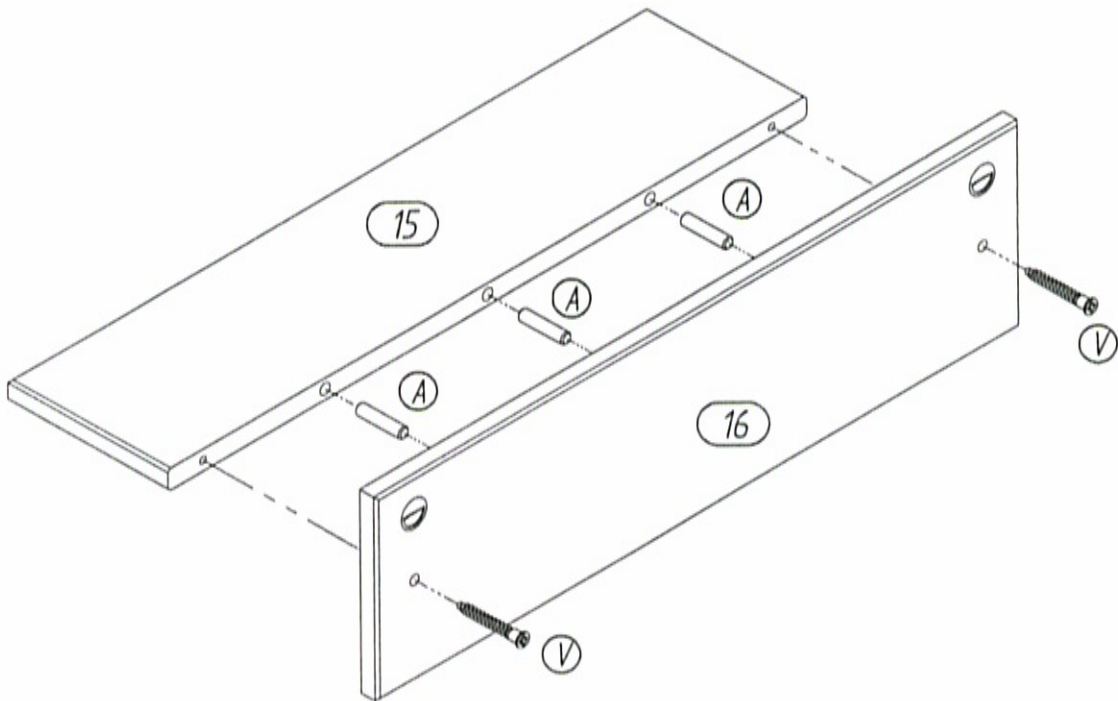
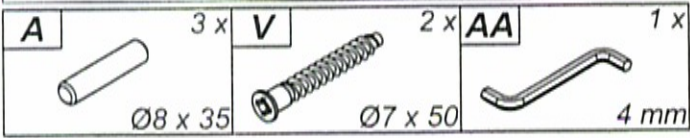
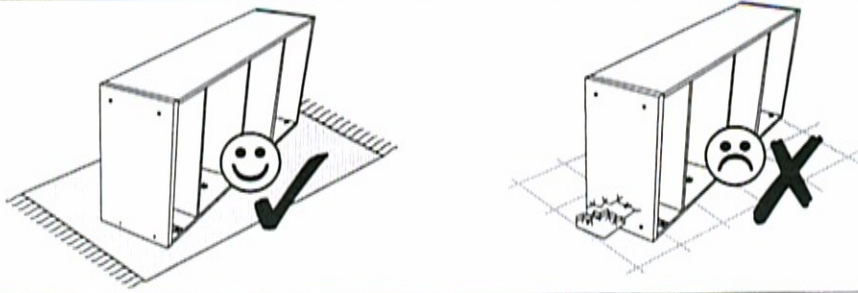
(RO) *Instrucțiuni de montaj*

Name • Nom • Nome • Naam • Nazwa • Jméno •
Názov • Név • Denumire • Isim • Название

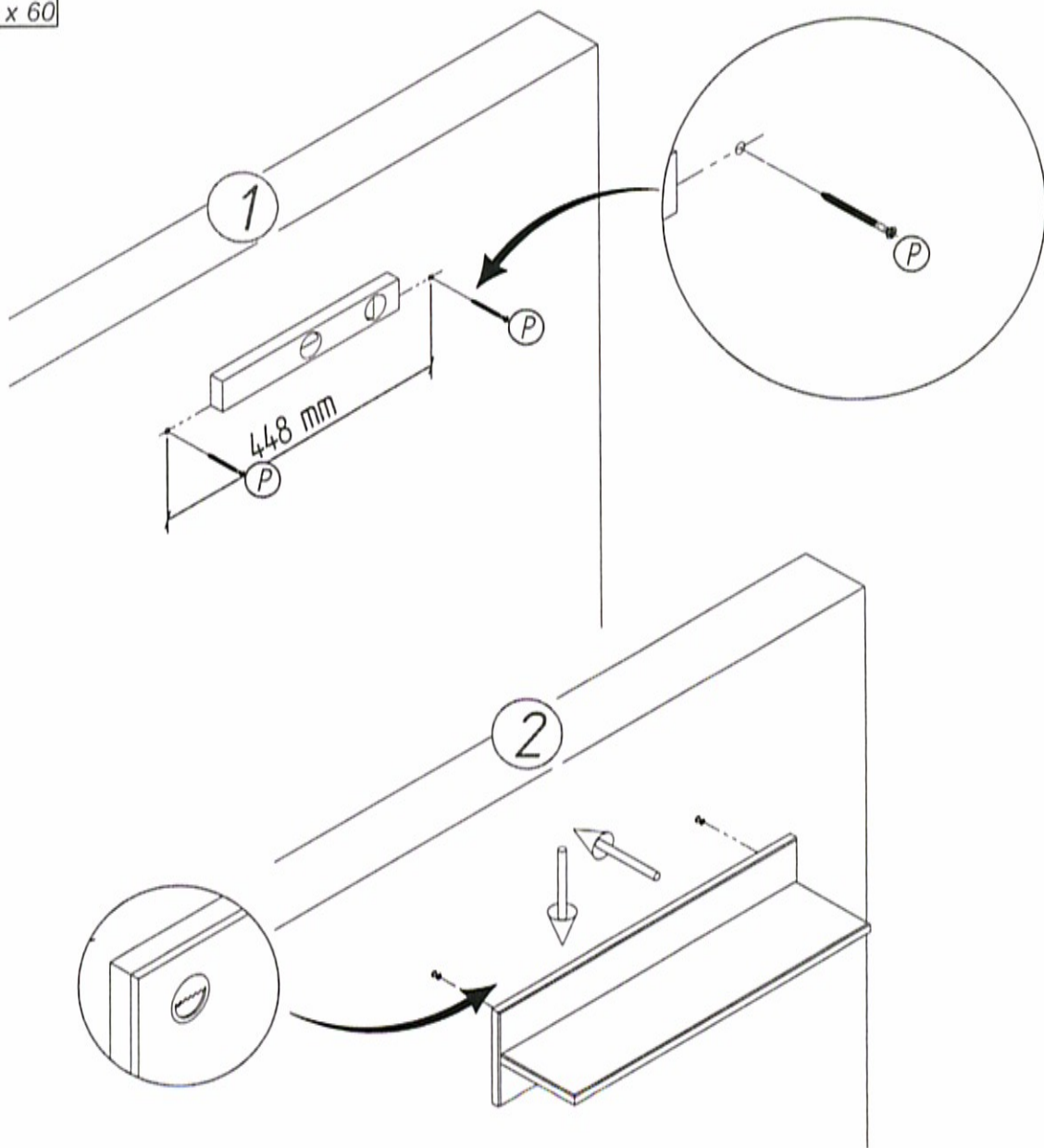
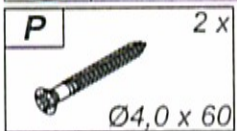
Nr. • No. • N° • Номер • Č • Sz

Typ • Type • Tip • Típus • Tipo • Тип



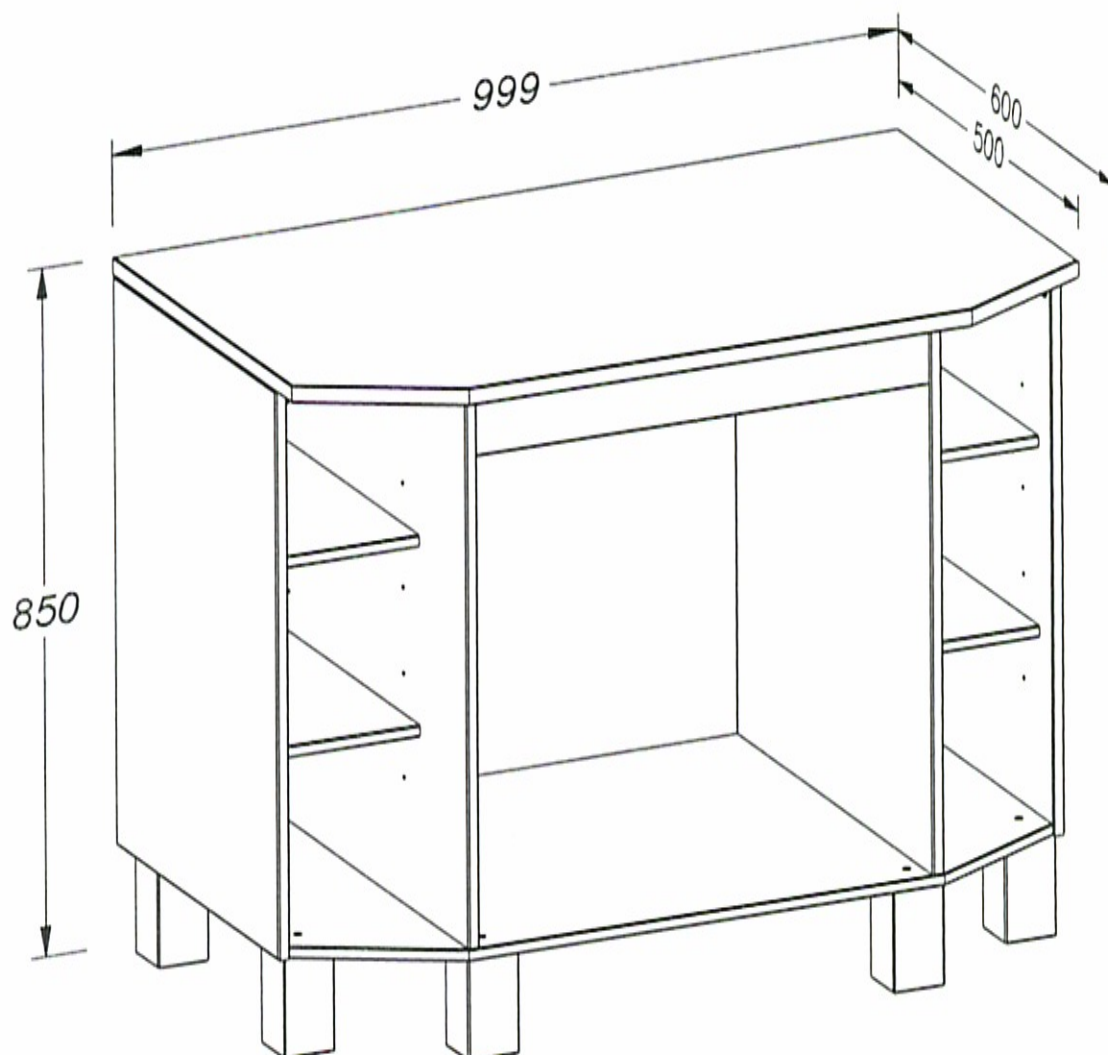


! Achtung - Attention - Attenzione - Opauea - Uwaga - Pozor - Figyelem - Atentie - Dikkat - Вниманіе !	
D	Bei einigen Wandtypen kann ein Spezialdübel erforderlich sein!
GB	For certain wall types, a special dowel may be necessary!
NL	Bij enkele muurtypen is een speciale plug misschien vereist!
PL	Do niektórych rodzajów ścian konieczne mogą być specjalne wkręty!
TR	Bazı duvar tiplerinde bunun için özel bir dübel gerekli olabilir!
RU	Для некоторых типов стен может потребоваться специальный дюбель!
FR	Pour certains types de murs il faut des chevilles spéciales !
IT	Per alcune strutture di parete può essere necessario un tassello speciale!
CZ	U některých typů stěn může být zapotřebí speciální hmoždinka!
SK	Pre niektoré druhy stien môže byť potrebná špeciálna hmoždinka!
HU	Egyes fal típusoknál speciális tiplít kell használni!
RO	Pentru unele tipuri de pereți este posibil să fie necesar un diblu special!



2

»75123«



(D) *Montageanleitung*

(NL) *Handleiding voor de montage*

(TR) *Montaj talimatı*

(FR) *Notice de montage*

(CZ) *Montážní návod*

(HU) *Szerelési útmutató*

(GB) *Assembly instructions*

(PL) *Instrukcja montażu*

(RU) *Инструкция по монтажу*

(IT) *Istruzioni di montaggio*

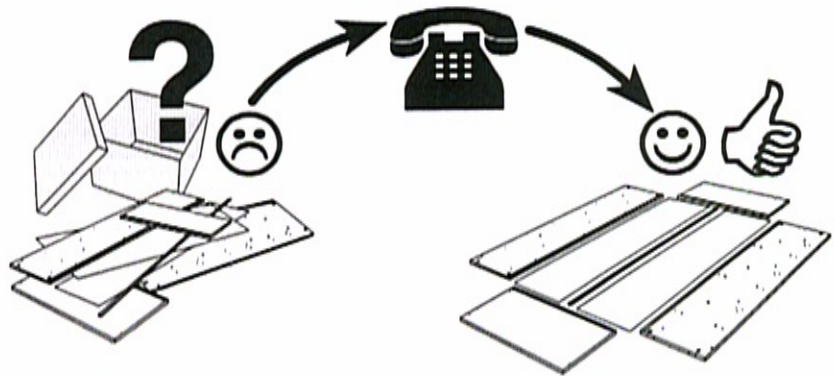
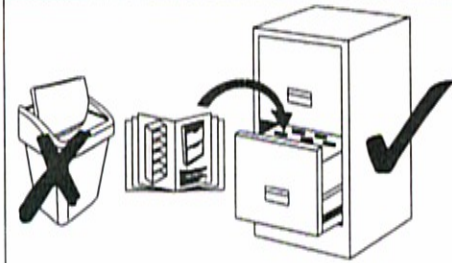
(SK) *Návod na montáž*

(RO) *Instrucțiuni de montaj*

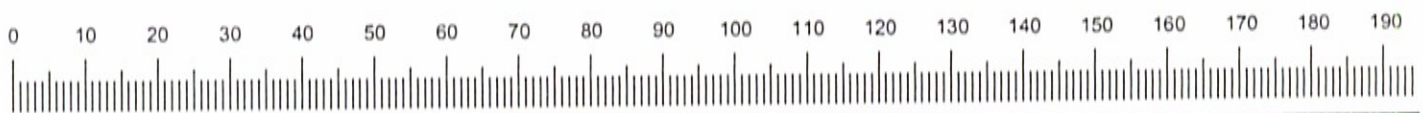
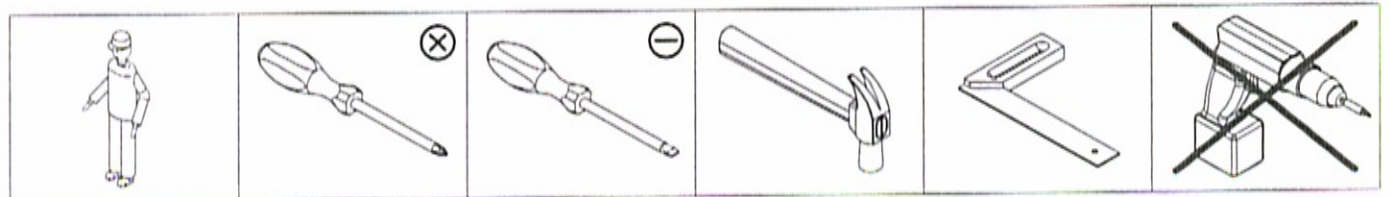
Name • Nom • Nome • Naam • Nazwa • Jméno •
 Názov • Név • Donumiro • Isim • Название

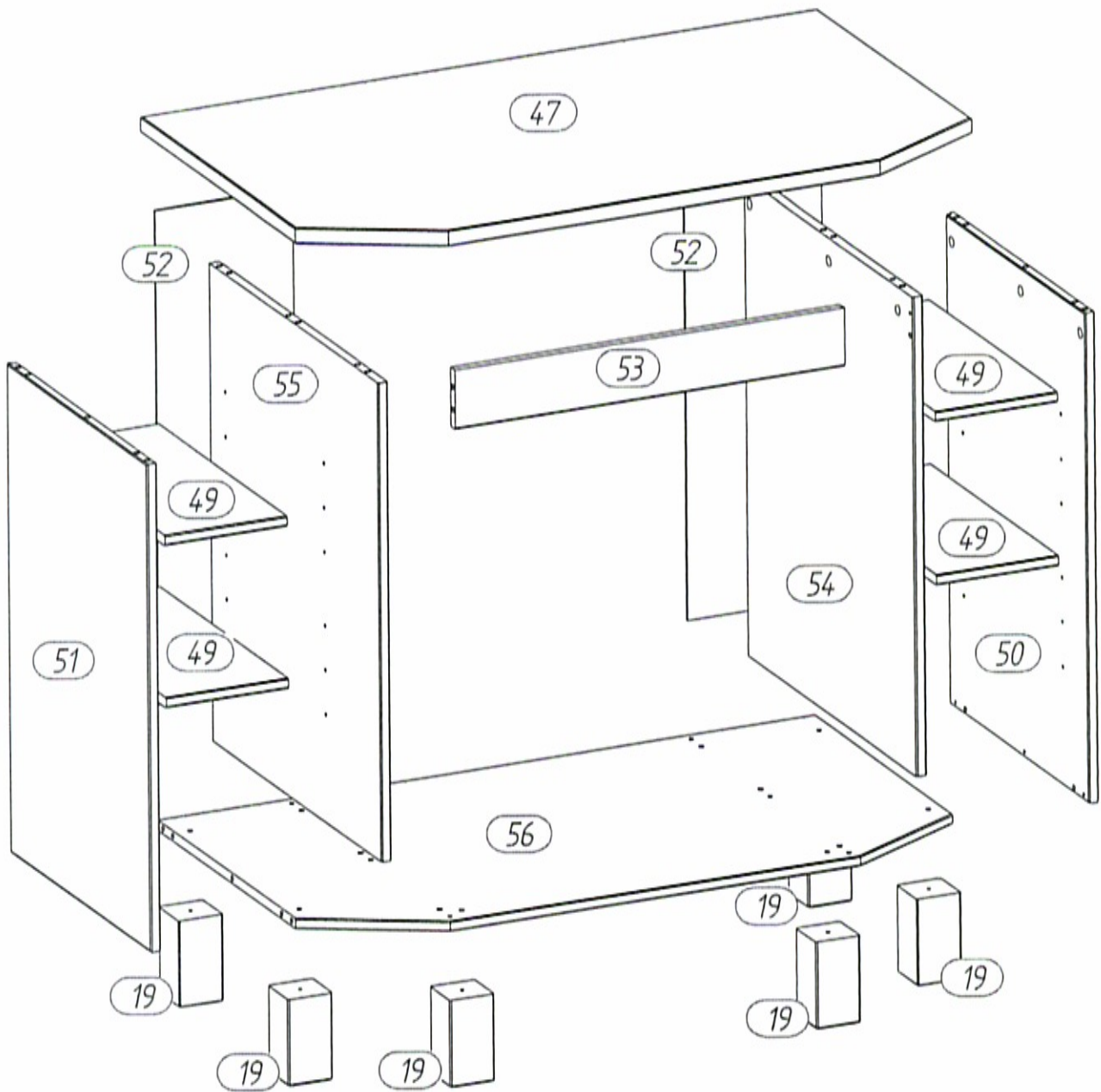
Nr. • No. • N° • Номер • Ć • Sz

Typ • Type • Tip • Típus • Tipo • Тип

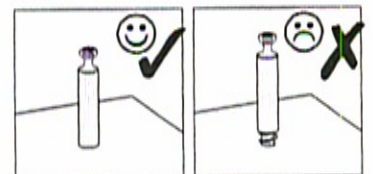
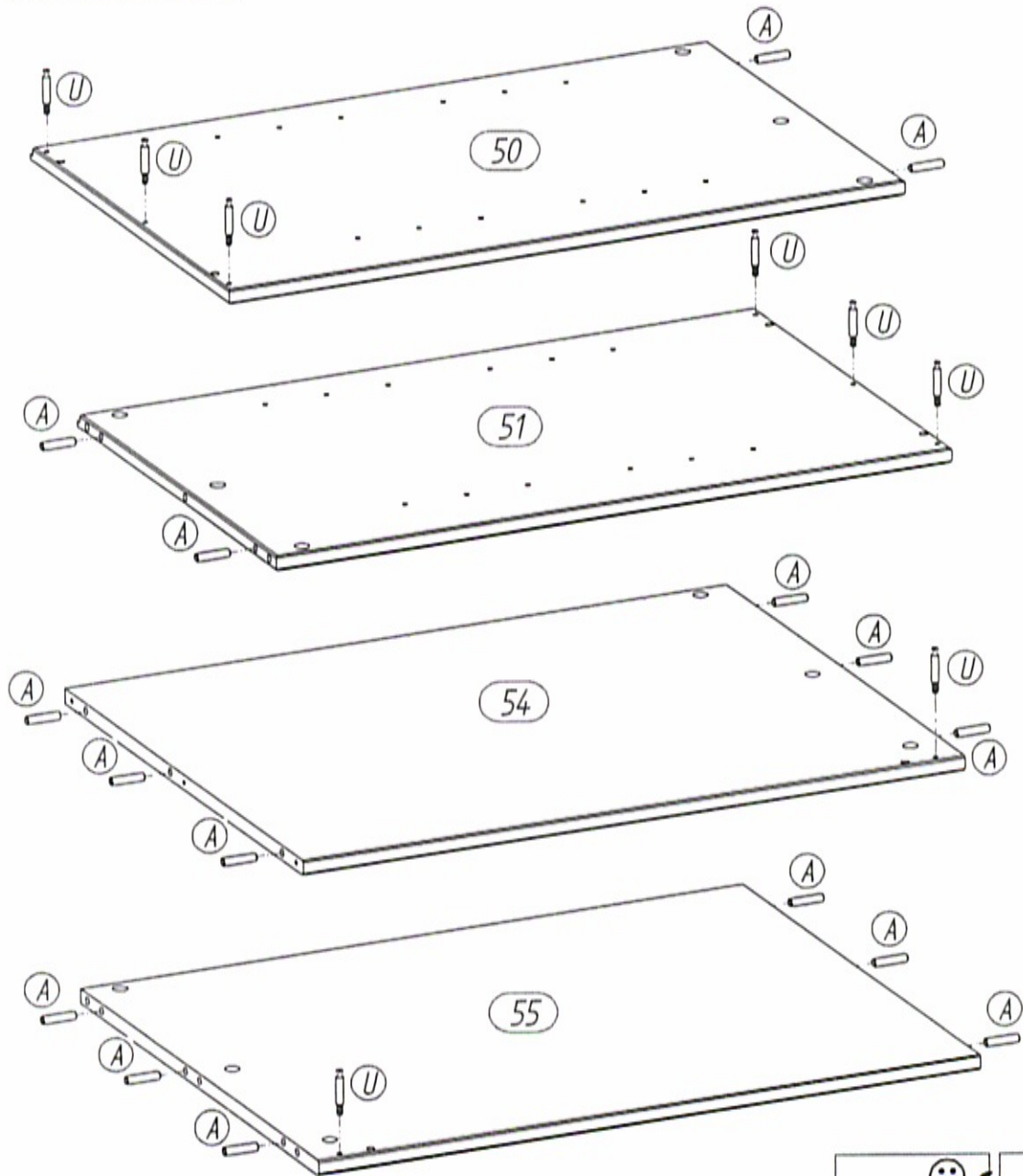
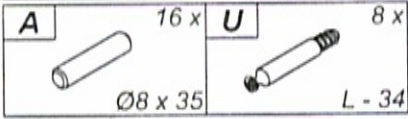
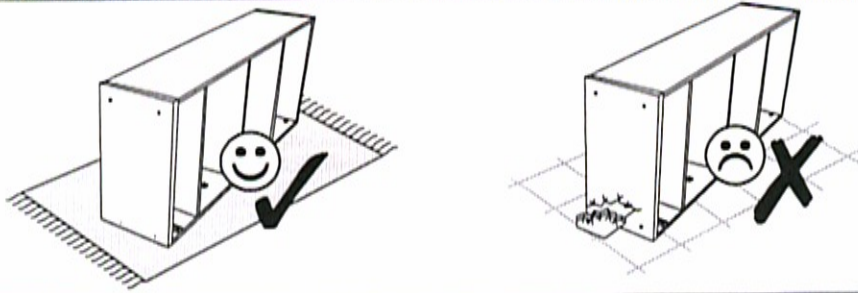


A	22 x	AA	1 x	AD	16 x	D	2 x	lb	1 x	S	20 x
Ø8 x 35		4 mm		Ø5 / Ø5		Ø6,3 x 12		45 x 20 x 16		Ø15 x 11	
U	20 x	V	12 x	W	50 x	Z	1 x				
L - 34		Ø7 x 50		Ø1,2 x 20		20 x 20 x 16					

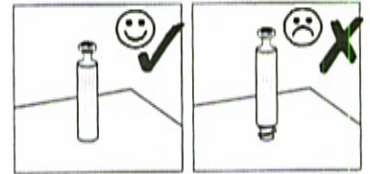
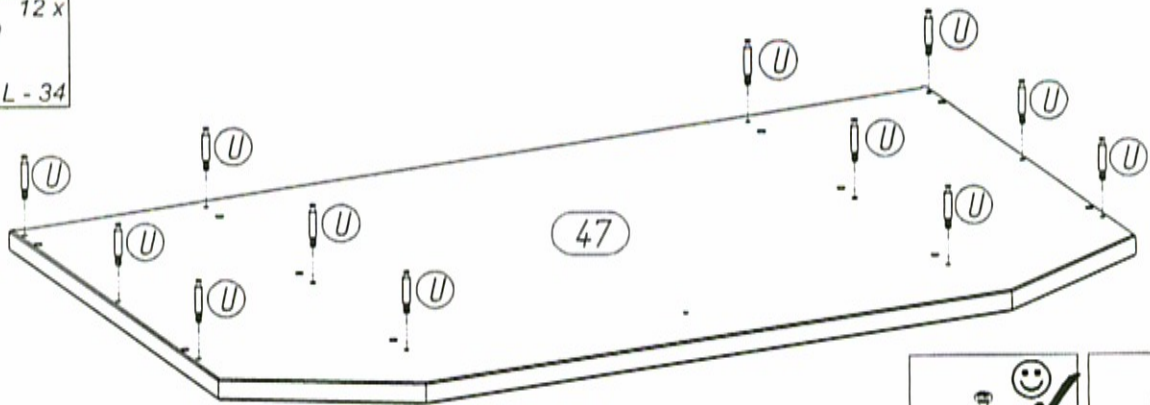
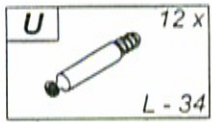




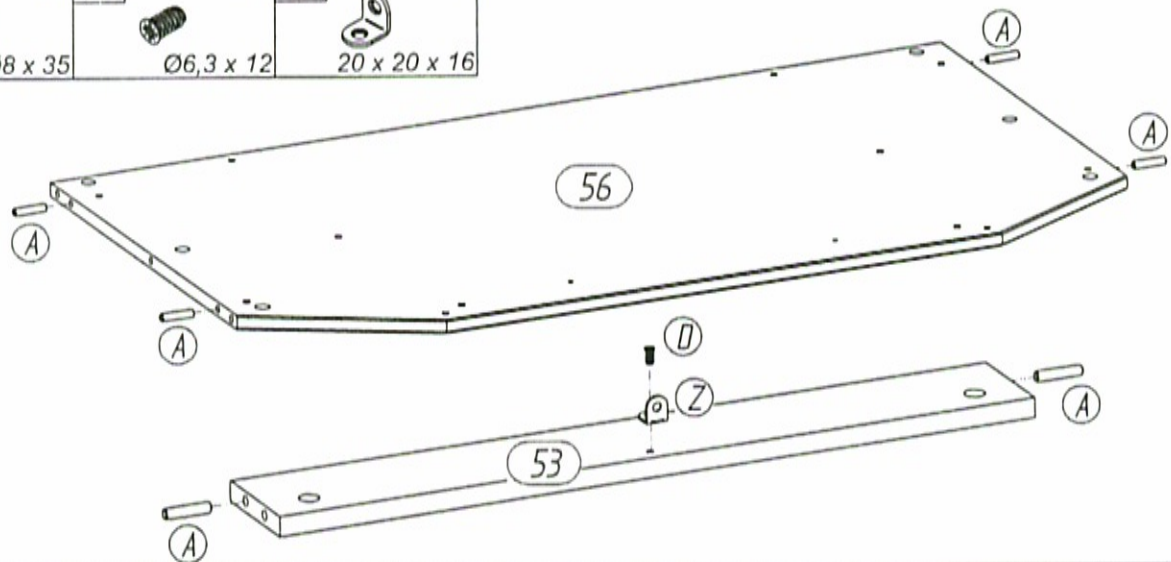
Achtung - Attention - Attenzione - Opgelet - Uwaga - Pozor - Figyelem - Atenție -
Dikkat - Внимание



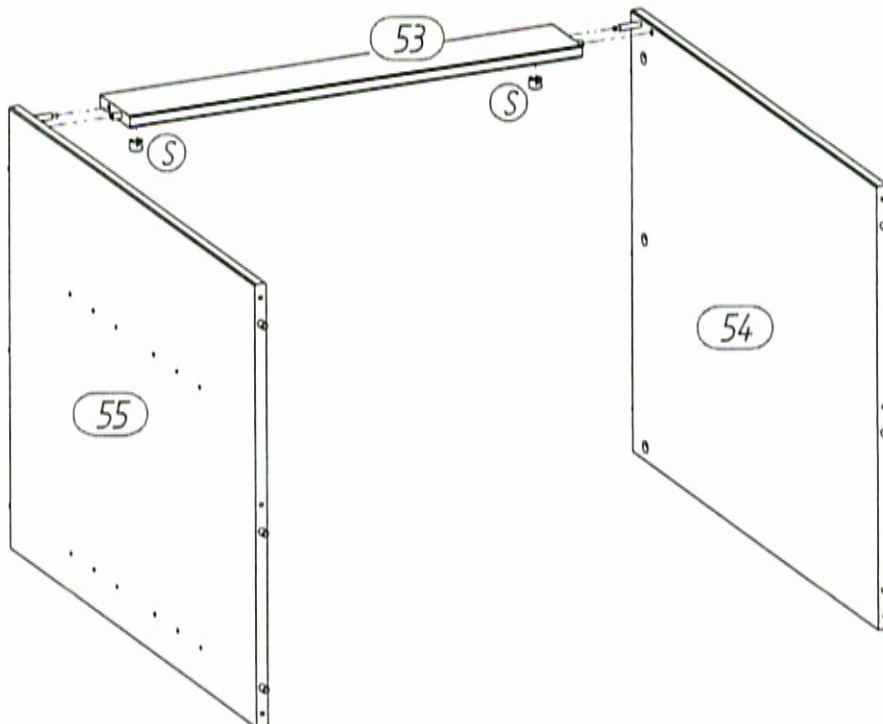
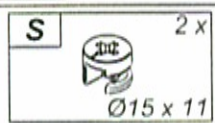
1



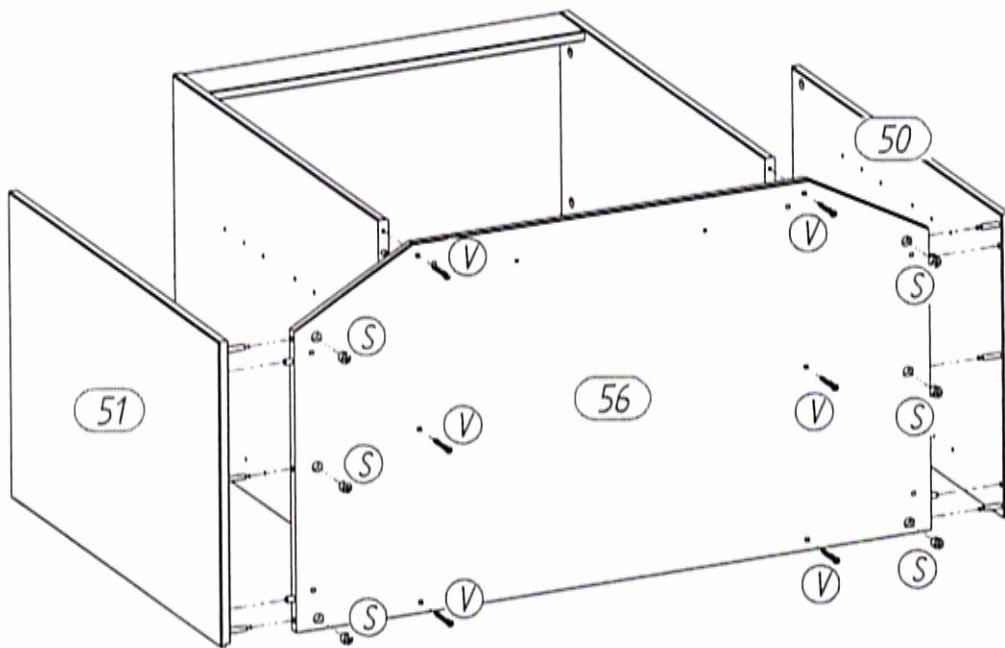
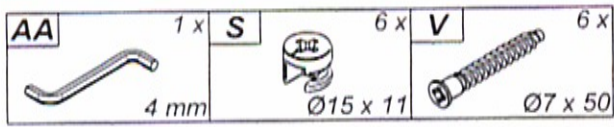
2



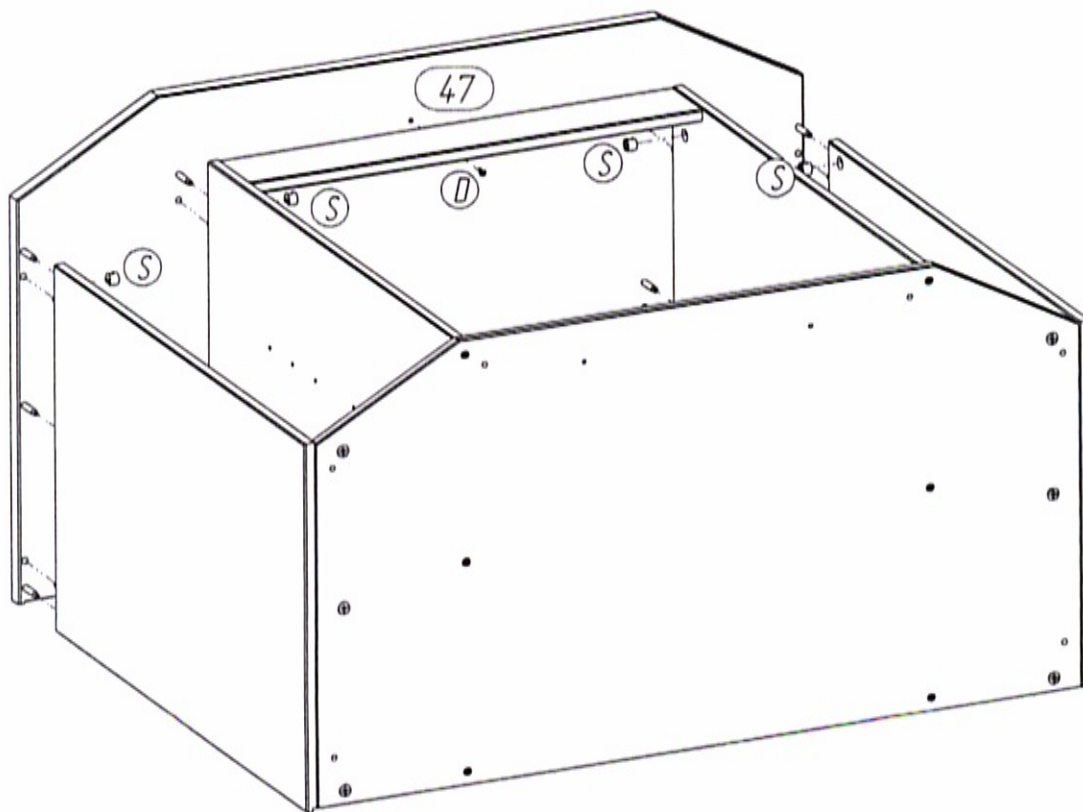
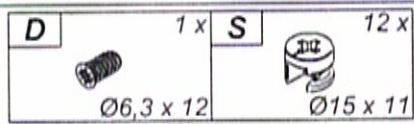
3



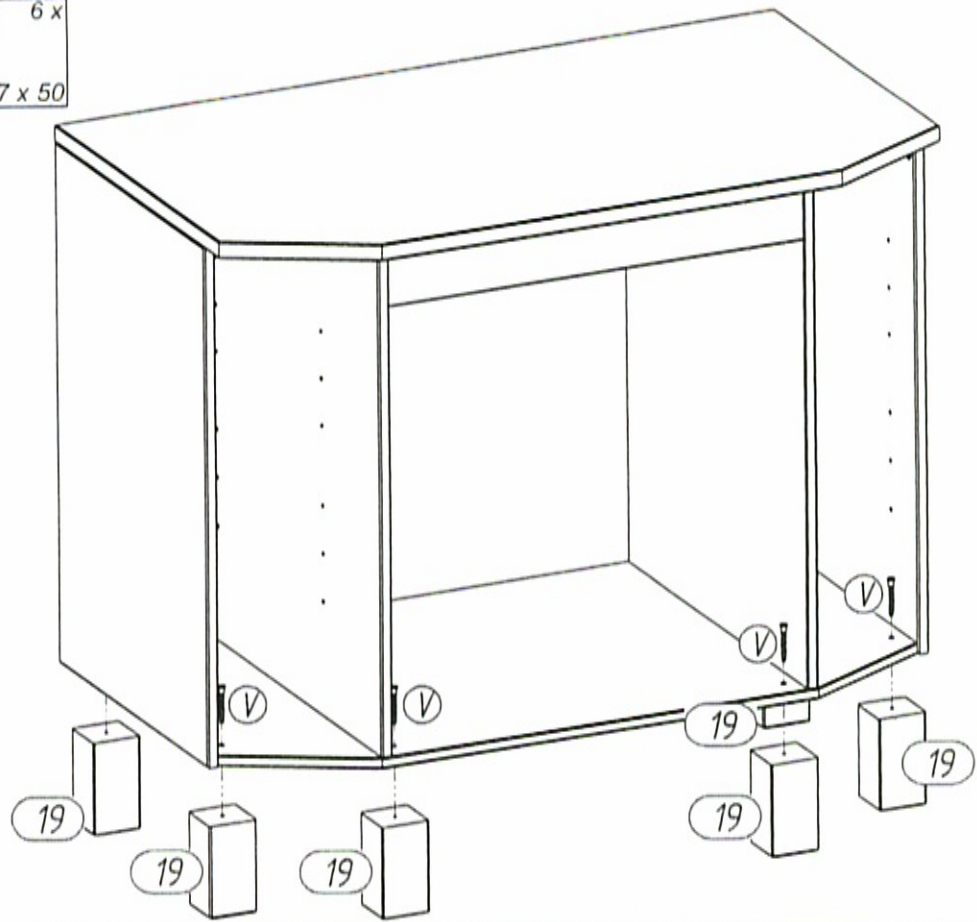
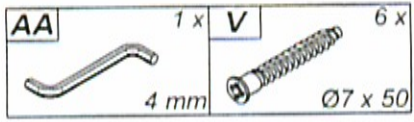
4



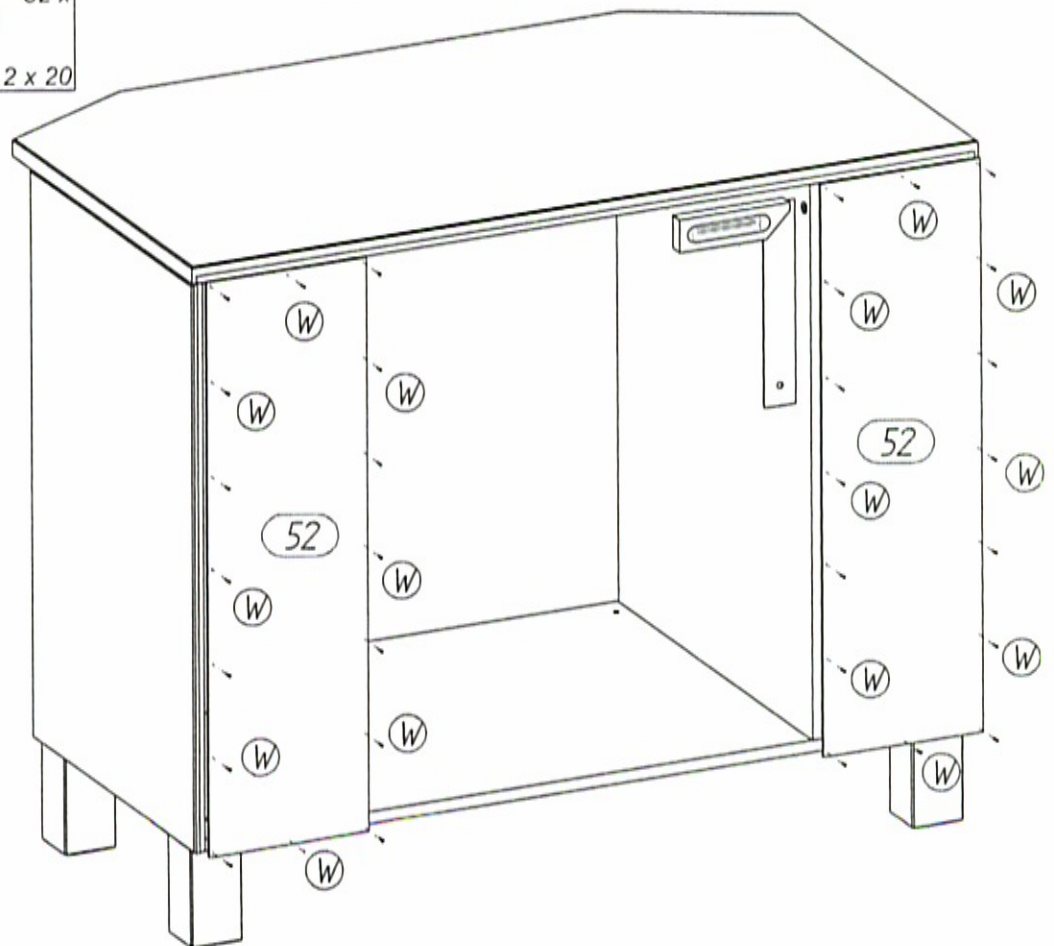
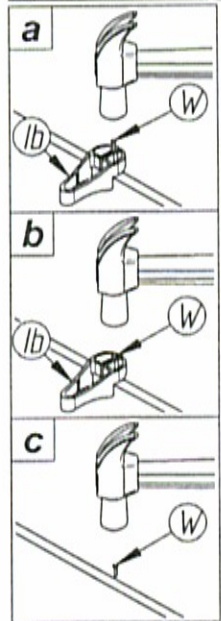
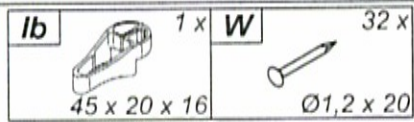
5



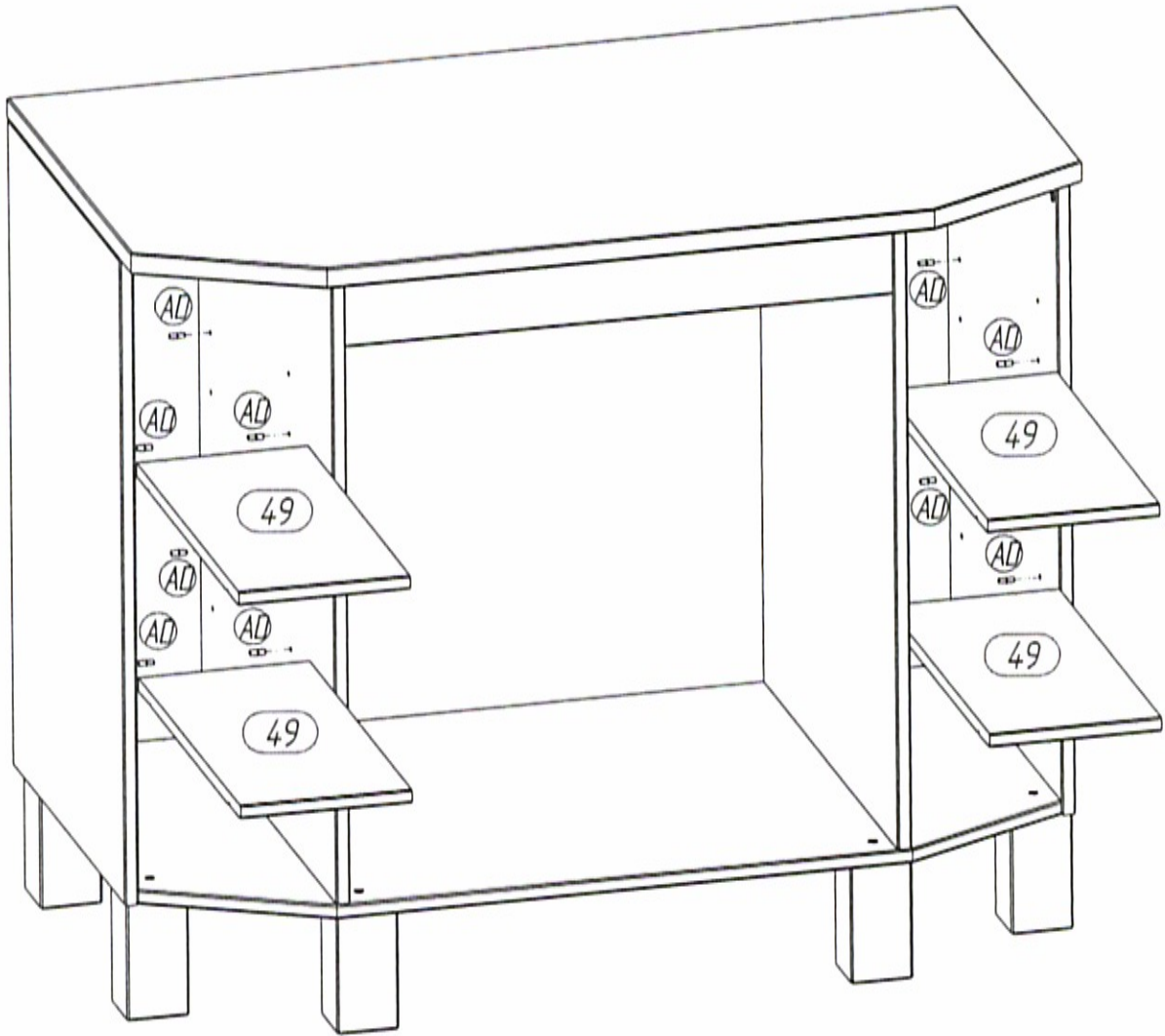
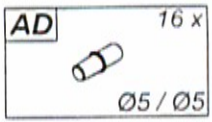
6

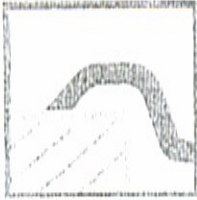


7

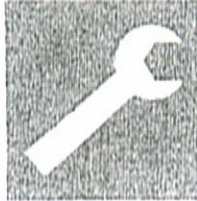


8





D In Ordnung
 GB OK
 TR Doğru
 RU Правильно
 NL OK
 PL PRAWIDŁOWO



D Nicht in Ordnung
 GB Not OK
 TR Yanlış
 RU Неправильно
 NL niet OK
 PL NIE PRAWIDŁOWO

NL

1. Verwijder folie
2. Plaats asfaltmat op de bak a.u.b.
3. Let er a.u.b. op dat er bij het aanbrengen van de voegband GEEN samengevoegde stukken voegband gebruikt mogen worden voor de hoeken. De verbindingsband mag niet zichtbaar zijn boven de plooï.
11. Draai opnieuw vast in deze volgorde a.u.b.

PL

1. Usunąć folię.
2. Matę bitumiczną zamontować na spodzie zlewozmywaka.
3. Należy pamiętać, by podczas montażu taśmy dylatacyjnej w rogach (zagięciach) taśma NIE była łączona z kilku części. Ponadto taśma dylatacyjna nie powinna wystawać (być widoczna) poza krawędź.
11. Napiąć w tej kolejności.

D

- 1: Folie entfernen
- 2: Bitte die Asphaltmatte auf die Unterseite des Waschbeckens montieren.
- 3: Bitte darauf achten, dass bei der Montage des Fugenbandes KEINE zusammengefügte Stücke in den Ecken verwendet werden dürfen. Die Fugenbänder dürfen auch nicht über der Kante sichtbar sein.
- 11: Bitte in dieser Reihenfolge nachspannen.

GB

1. Remove the foil
2. Please mount the asphalt mat onto the basin
3. Please note that during the fitting of the joint tape, NO assembled pieces of the joint tape are to be used for the corners. Also the joint tape should not be visible above the ridge.
11. Please retighten in this order

TR

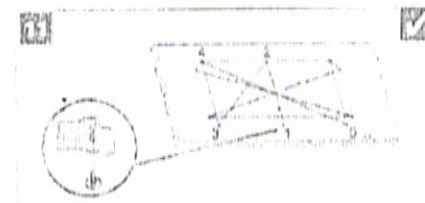
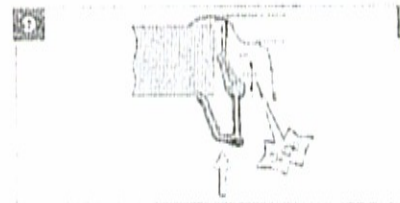
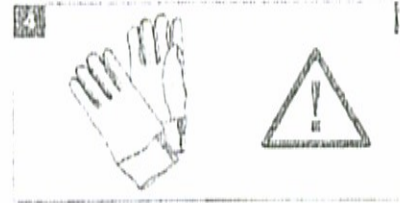
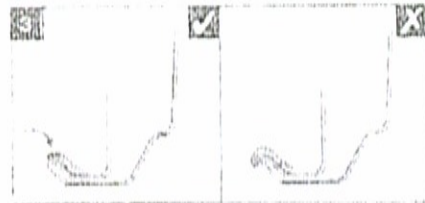
1. Folyeyi çıkarın.
2. Asfalt keçeyi evyenin alt kısmına yerleştirin.
3. Derz bantının döşenmesi esnasında, köşe kısımlar için hazır parçaları KULLANMAYIN. Derz bandı kenarlardan görünmemelidir.
11. Lütfen bu sıra ile tekrardan gerginleştirin.

RU

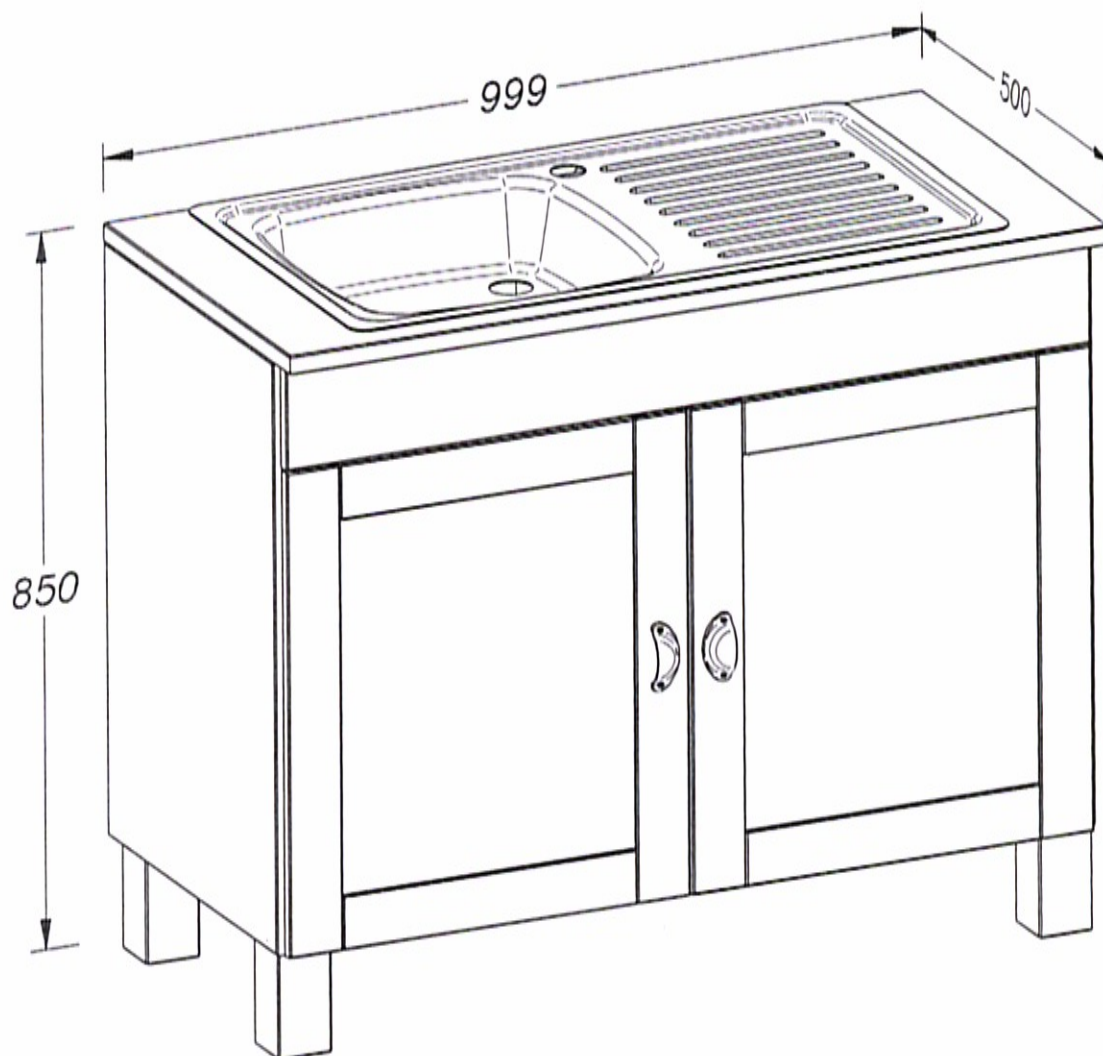
1. Снимите пленку
2. Нанесите на резервуар слой битума
3. Обратите внимание на то, что при монтаже ленты для герметизации швов, смонтированные части ленты для углов НЕ используются. Лента для герметизации швов не должна также выходить за край.
11. Повторно затяните в этом порядке.



D Min. 15 C
 GB Min. 15 C
 TR Min. 15 C
 RU Мин. 15 C
 NL Min. 15 C
 PL Min. 15 C



»75120«



(D) *Montageanleitung*

(NL) *Handleiding voor de montage*

(TR) *Montaj talimatı*

(FR) *Notice de montage*

(CZ) *Montážní návod*

(HU) *Szerelési útmutató*

(GB) *Assembly instructions*

(PL) *Instrukcja montażu*

(RU) *Инструкция по монтажу*

(IT) *Istruzioni di montaggio*

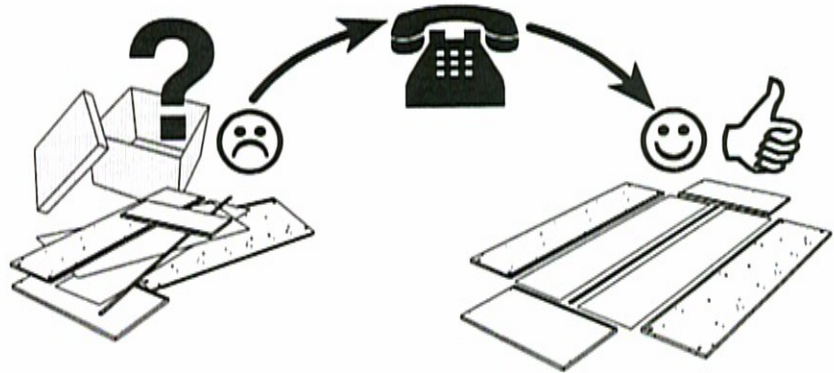
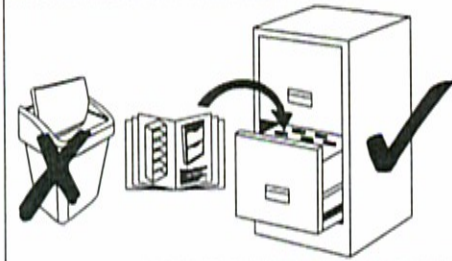
(SK) *Návod na montáž*
















(RO) *Instrucțiuni de montaj*

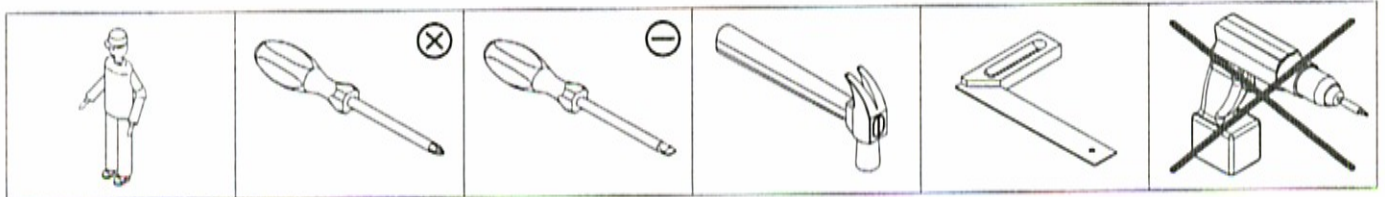
Name • Nom • Nome • Naam • Nazwa • Jméno •
Názov • Név • Denumire • Isim • Название

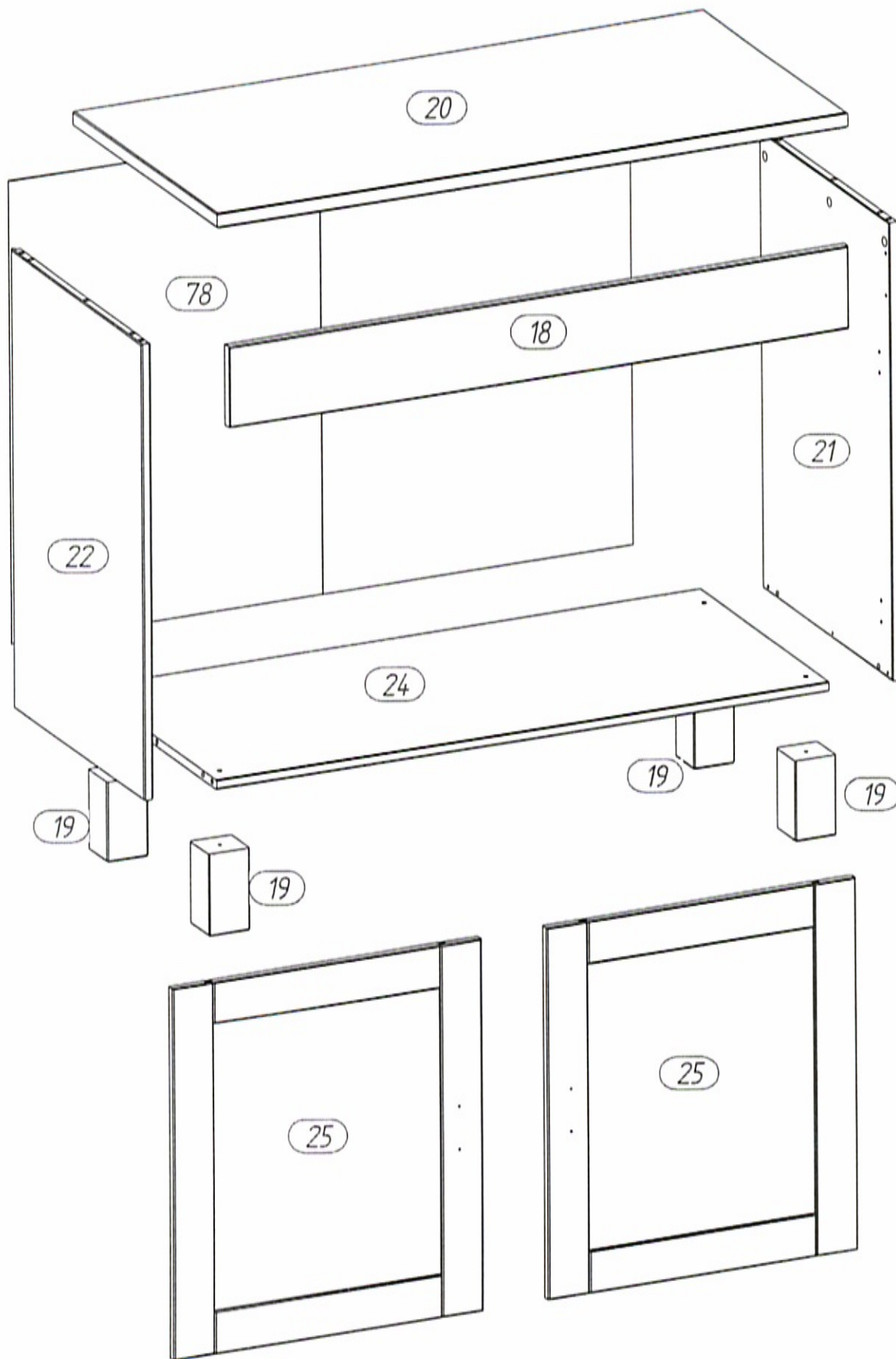
Nr. • No. • N° • Номер • Č • Sz

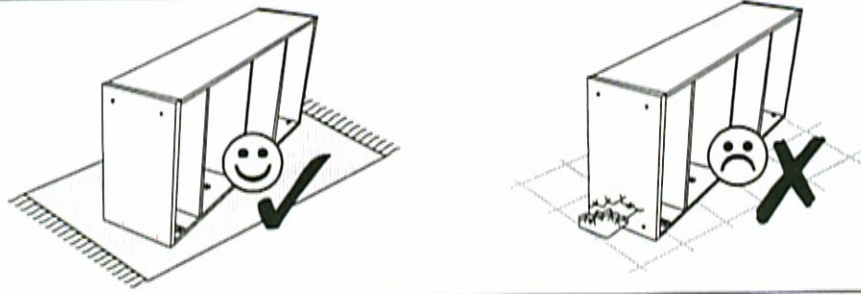
Typ • Type • Tip • Típus • Tipo • Тип








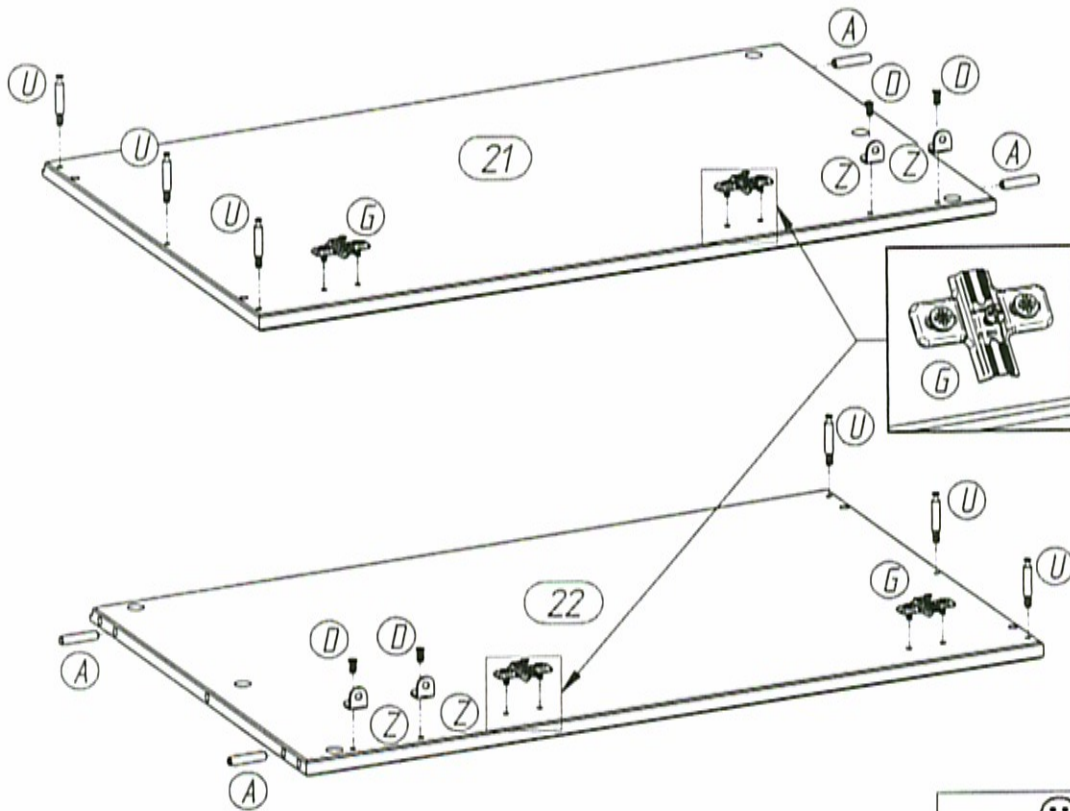
A  8 x Ø8 x 35	AA  1 x 4 mm	AM  1 x 35 x 40	D  8 x Ø6,3 x 12	G  4 x	H  4 x
lb  1 x 45 x 20 x 16	L  10 x Ø3,5 x 15	Pp  2 x 66 mm	S  12 x Ø15 x 11	U  12 x L - 34	V  4 x Ø7 x 50
W  50 x Ø1,2 x 20	Yo  4 x Ø3,0 x 17	Z  4 x 20 x 20 x 16			







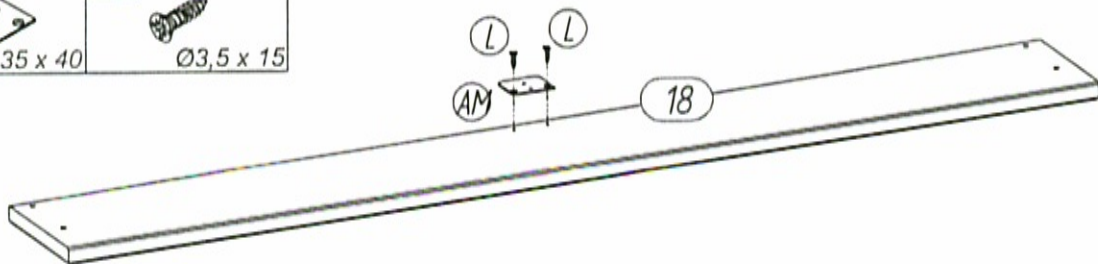


A	4 x	D	4 x	G	4 x	U	6 x	Z	4 x
									
Ø8 x 35		Ø6,3 x 12				L - 34		20 x 20 x 16	

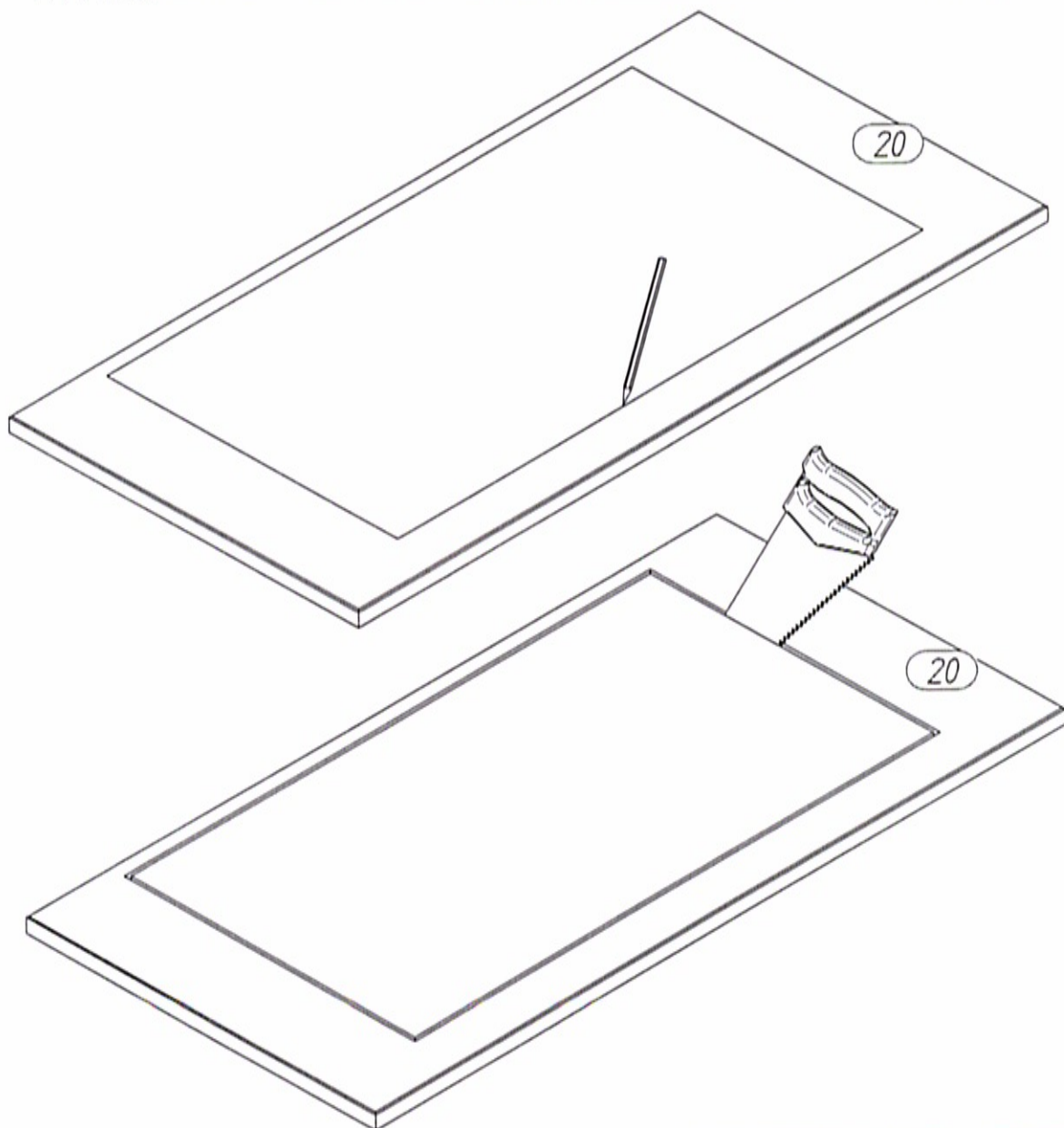
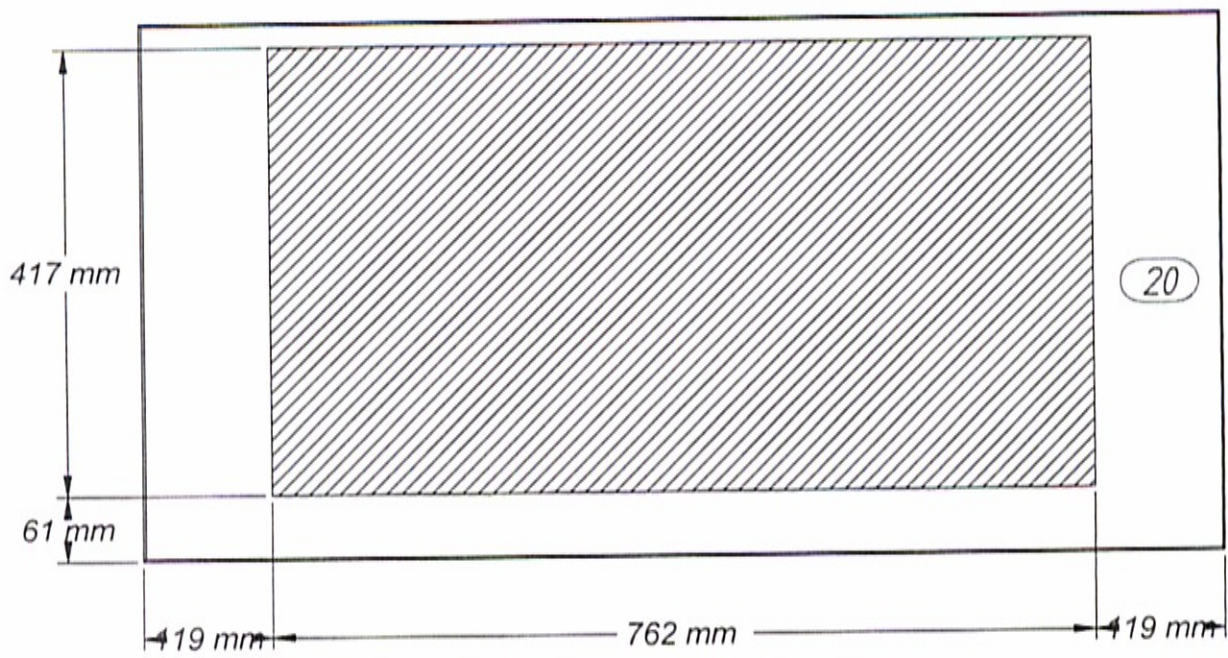


1

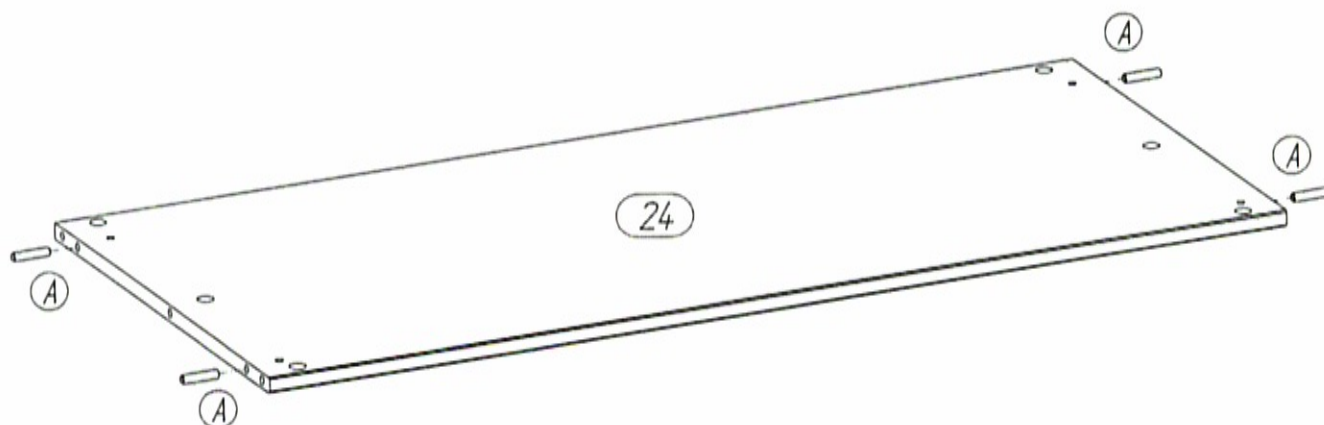
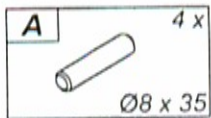
AM	1 x	L	2 x
			
35 x 40		Ø3,5 x 15	



2

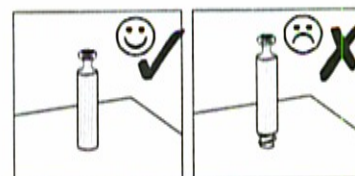
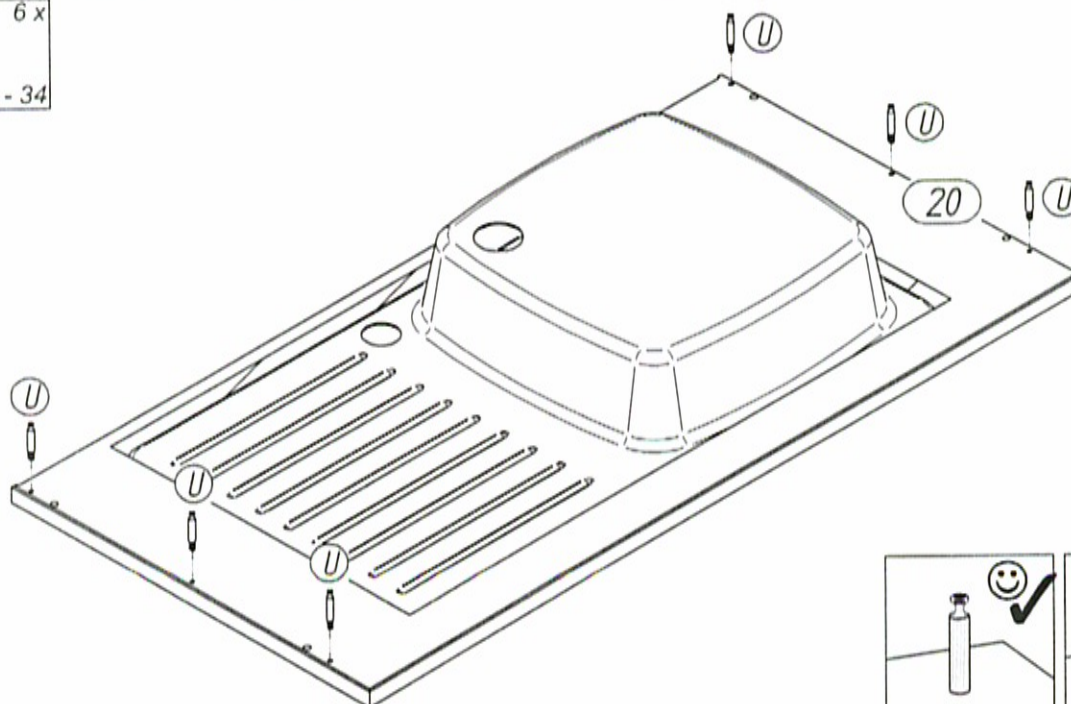
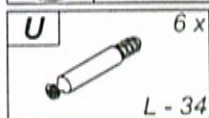


3

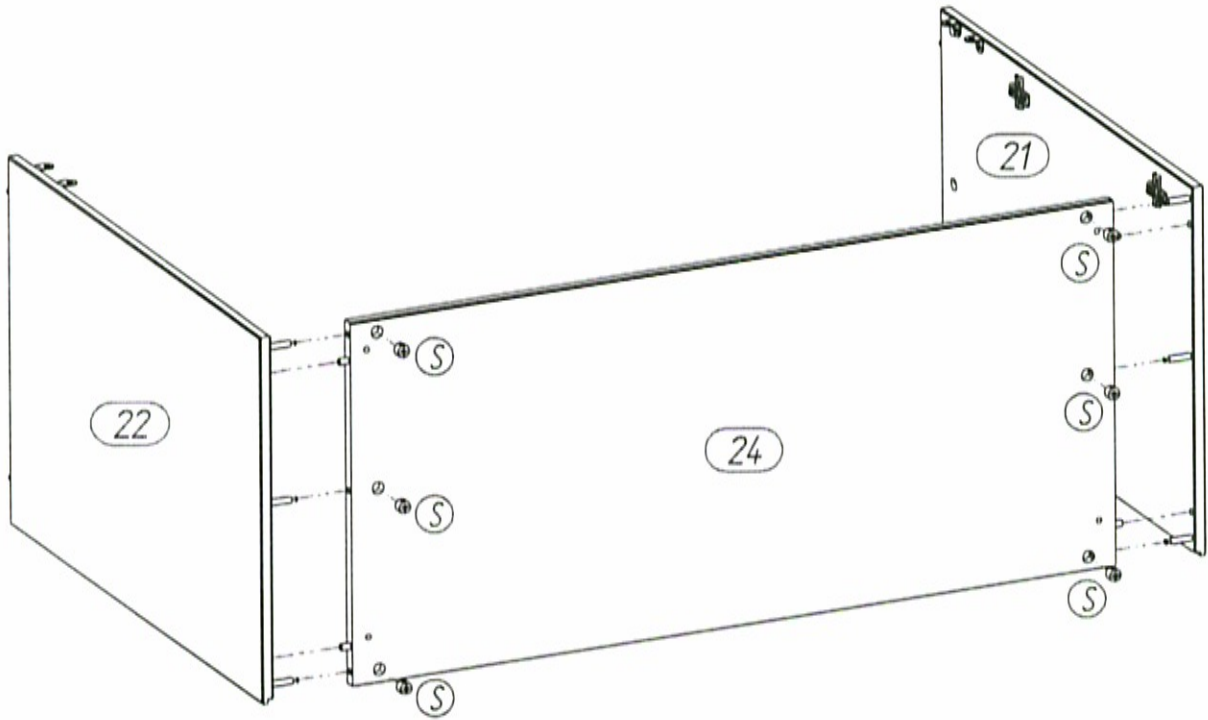
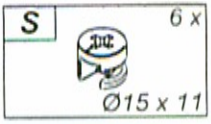


4

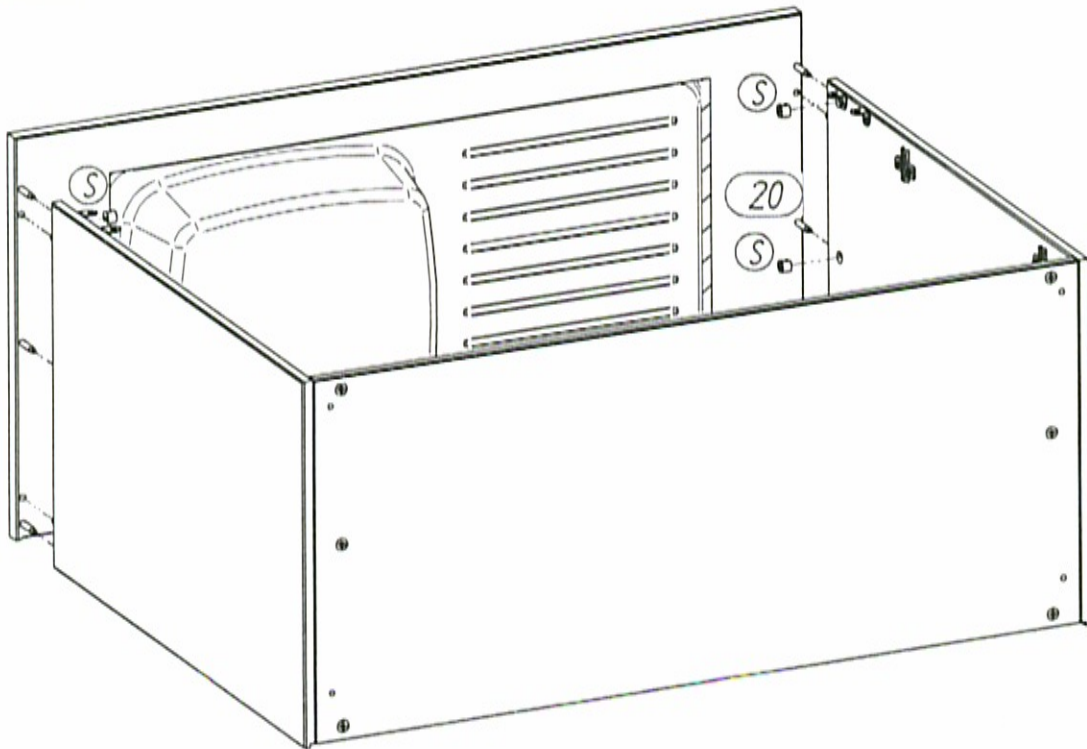
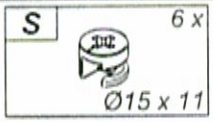
Achtung - Attention - Attenzione - Opgelet - Uwaga - Pozor - Figyelem - Atenție - Dikkat - Внимание	
D	Bitte montieren Sie das Spülbecken auf der Topplatte laut Aufbauanleitung des Spülbeckens als erstes.
GB	Please mount the basin onto the top plate first, as described in the manual.
NL	Plaats de bak eerst op de bovenste plaat zoals beschreven in de handleiding.
PL	W pierwszej kolejności zamontować zlewozmywak na górnym blacie zgodnie z instrukcją montażu zlewozmywaka.
TR	İlk önce, kullanım kılavuzunda tanımlandığı üzere evyenin en üst tabaka üzerinde kurulumunu gerçekleştirin.
RU	Сначала установите резервуар на верхнюю плиту как описано в руководстве.
FR	S'il vous plaît installer le bassin sur la plaquo du haut d'abord, comme décrit dans le manuel.
IT	Si prega di montare il bacino sulla piastra superiore, come descritto nel manuale.
CZ	Prosím, držák pánve na horní desce první, jak je popsáno v manuálu.
SK	Prosím, držiak panvice na hornej doske prvé, ako je popísané v manuáli.
HU	Kérjük, szerelje fel a medencét rá a felső lemez első, ahogy az a kézikönyvben.
RO	Vă rugăm să mount bazinul pe placa de top în primul rând, așa cum este descris în manual.



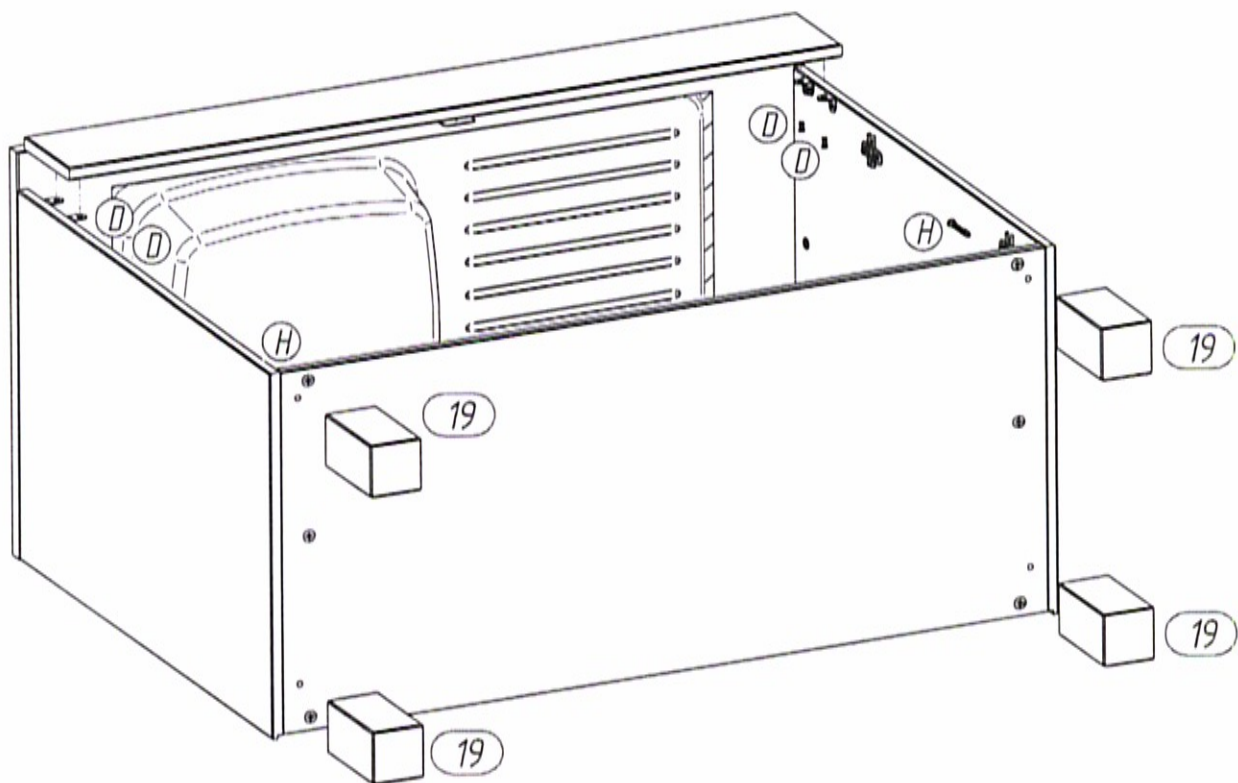
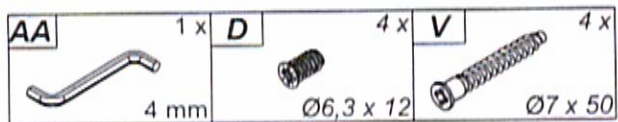
5



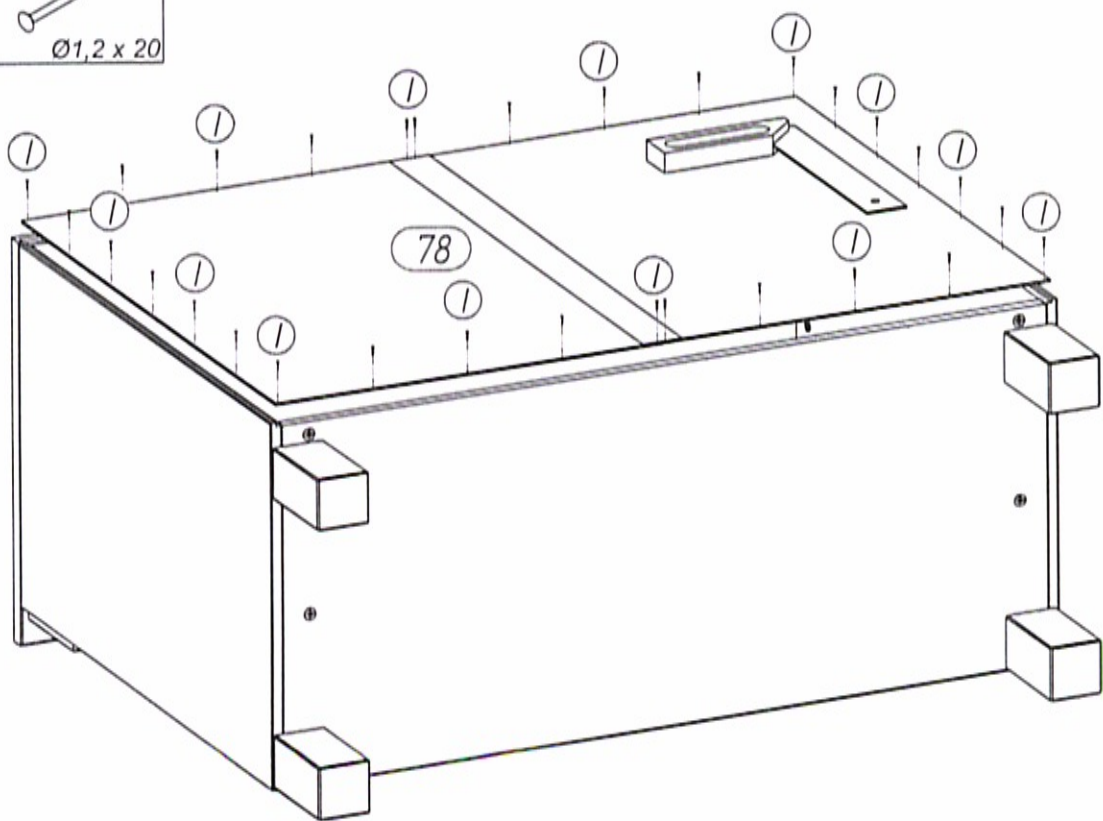
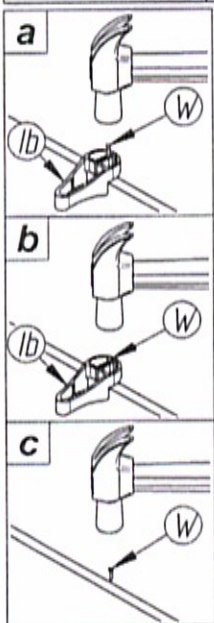
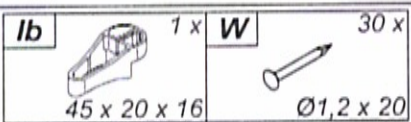
6



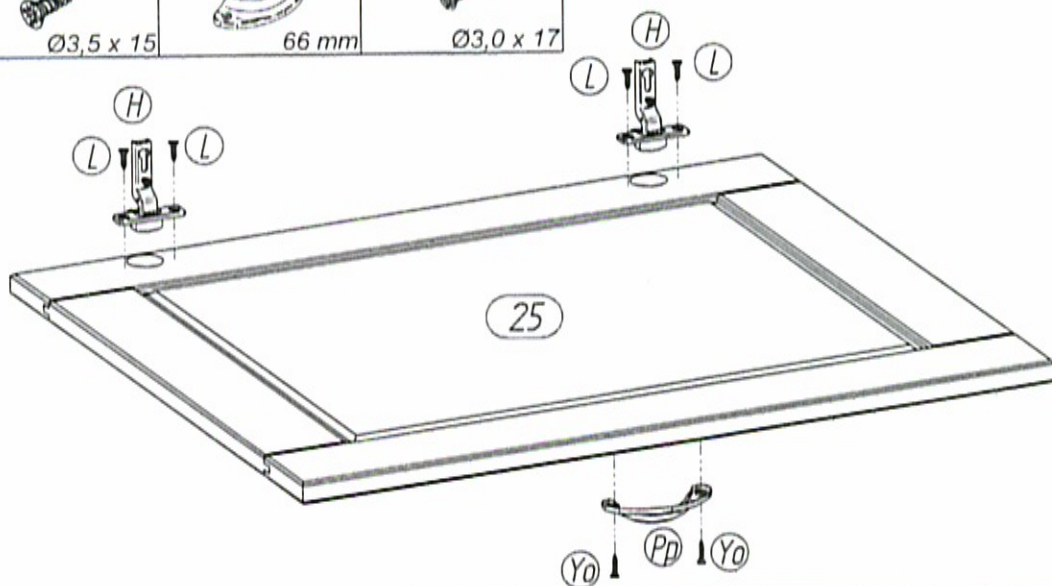
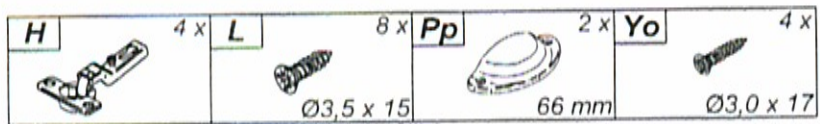
7



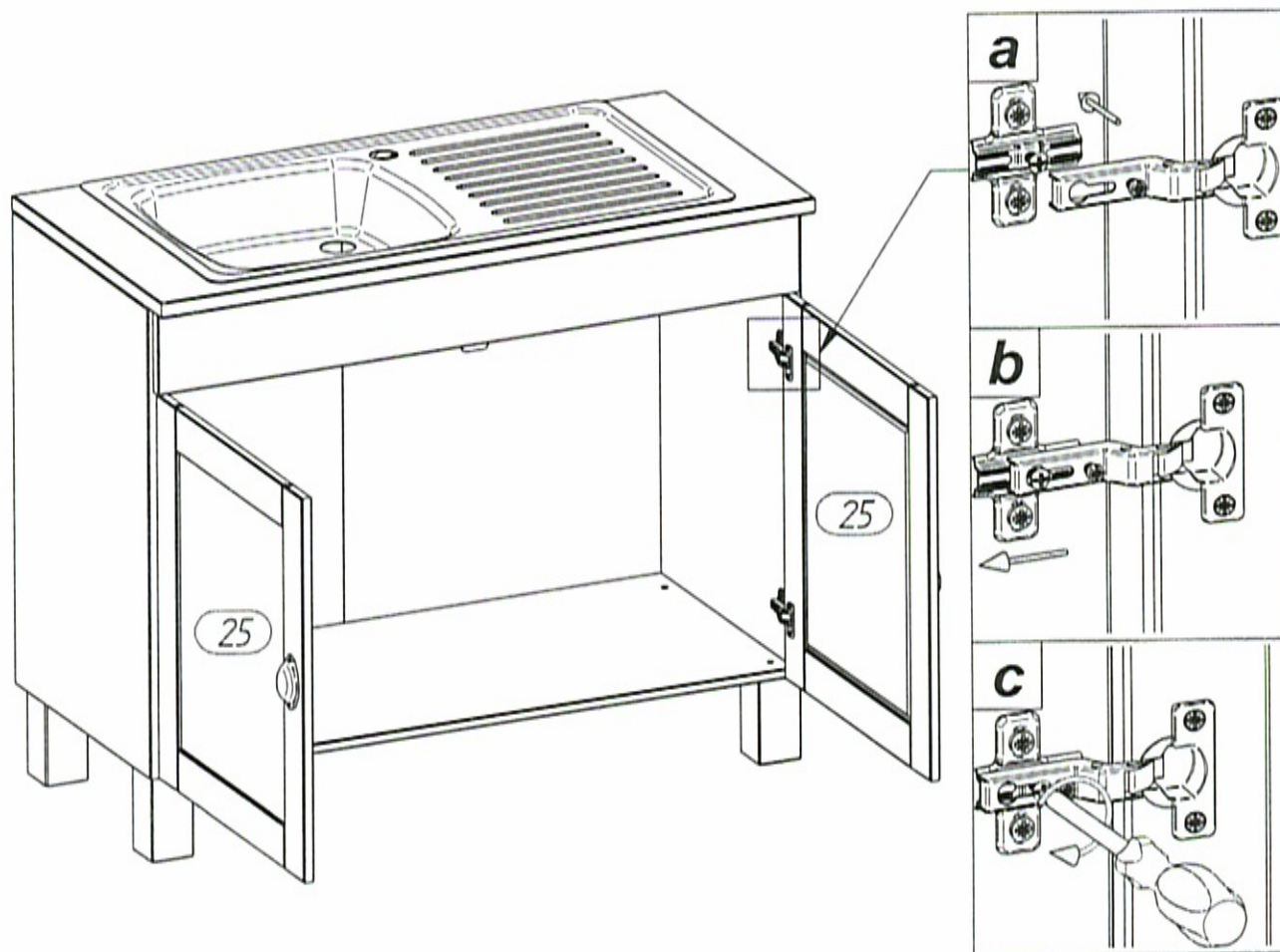
8



9

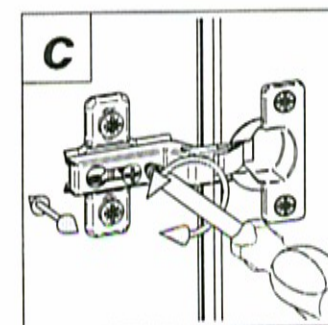
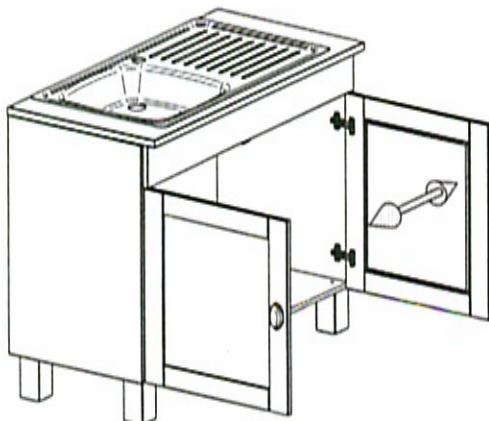
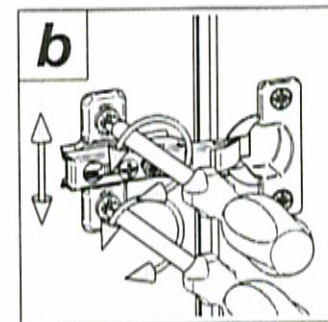
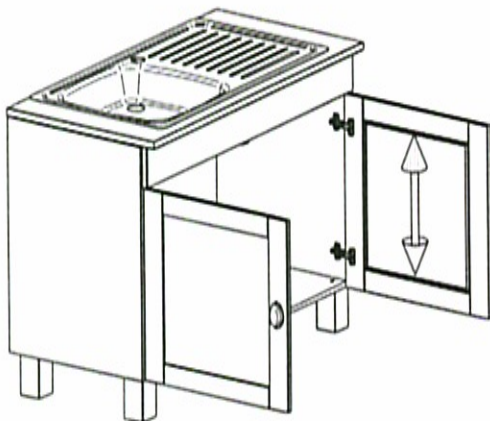
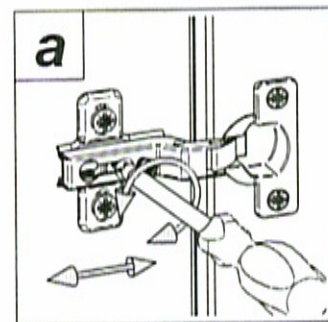
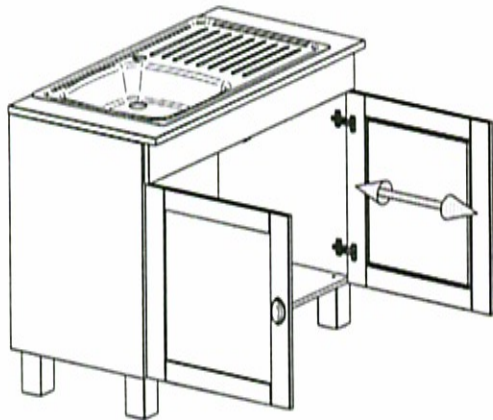


10 x 2

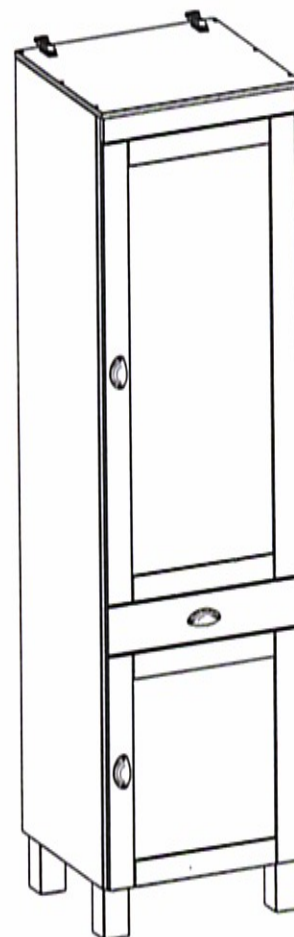
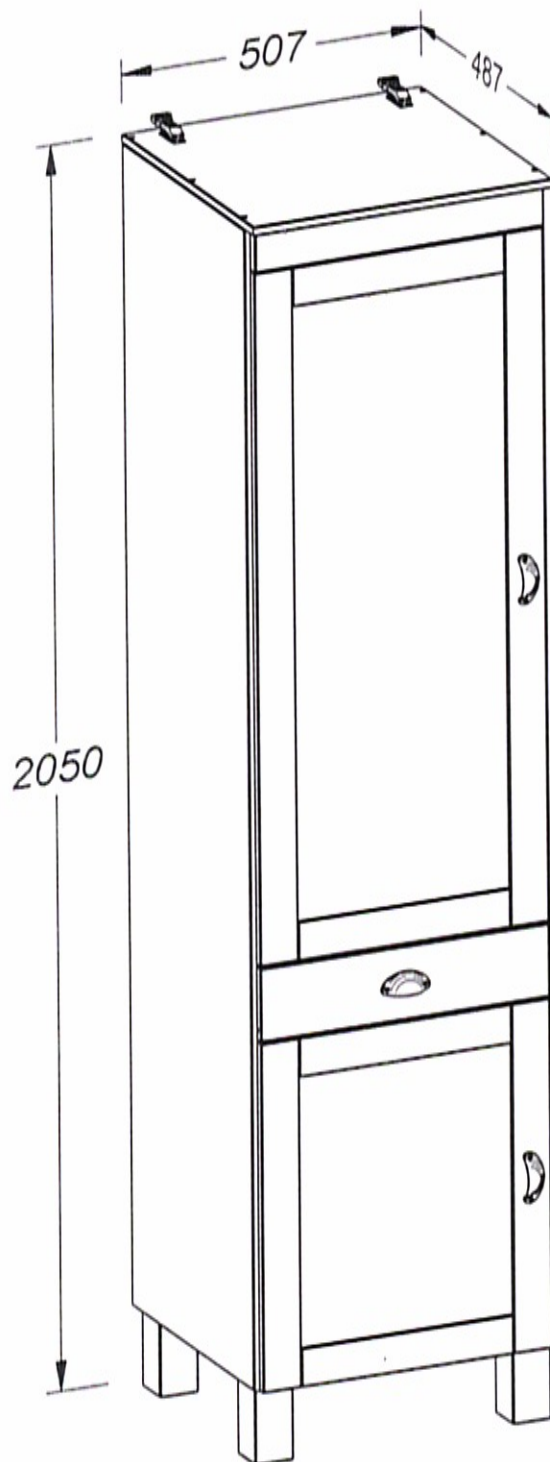


11

Achtung • Attention • Attenzione • Örggclat • Uwaga • Pozor • Figyelam • Atenție • Dikkat • Вниманіе	
D	Türen einstellen (Scharniere justieren)
GB	Adjusting the doors (adjusting the hinges)
NL	Deuren instellen (scharnieren afstellen)
PL	Nastawić drzwi (wyrównać zawiasy)
TR	Kapıların ayarlanması (menteşelerin seviye ayarı)
RU	Регулировка дверей (регулировка шарнира)
FR	Régler les portes (ajuster les charnières)
IT	Sistemare le porte (regolare le cerniere)
CZ	Vyrovnejte dvířka (safidte závěsy)
SK	Nastavenie dverí (nastavenie závesov)
HU	Állítsa be az ajtókat (állítsa be a zsanórokat)
RO	Reglare ușii (ajustare balamale)



»75140«



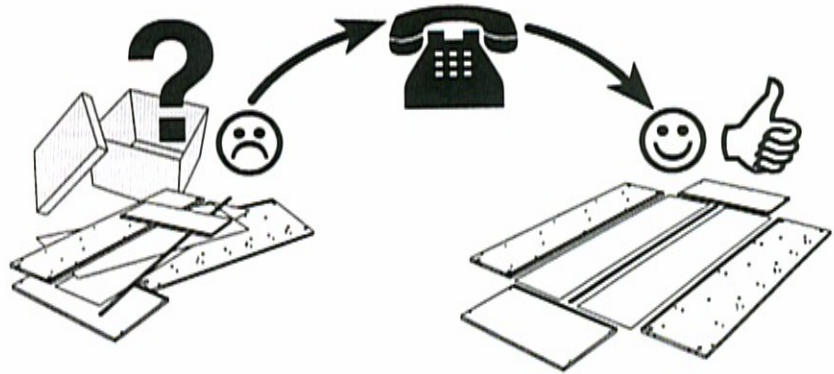
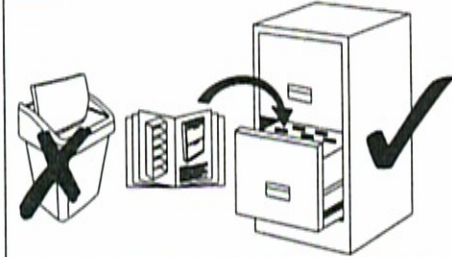
- (D)** *Montageanleitung*
- (NL)** *Handleiding voor de montage*
- (TR)** *Montaj talimatı*
- (FR)** *Notice de montage*
- (CZ)** *Montážní návod*
- (HU)** *Szerelési útmutató*

- (GB)** *Assembly instructions*
- (PL)** *Instrukcja montażu*
- (RU)** *Инструкция по монтажу*
- (IT)** *Istruzioni di montaggio*
- (SK)** *Návod na montáž*
- (RO)** *Instrucțiuni de montaj*

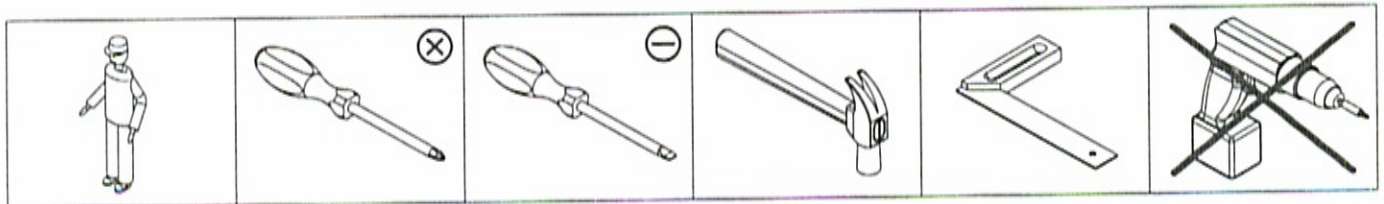
Name • Nom • Nome • Naam • Nazwa • Jméno •
 Názov • Név • Denumire • Isim • Название

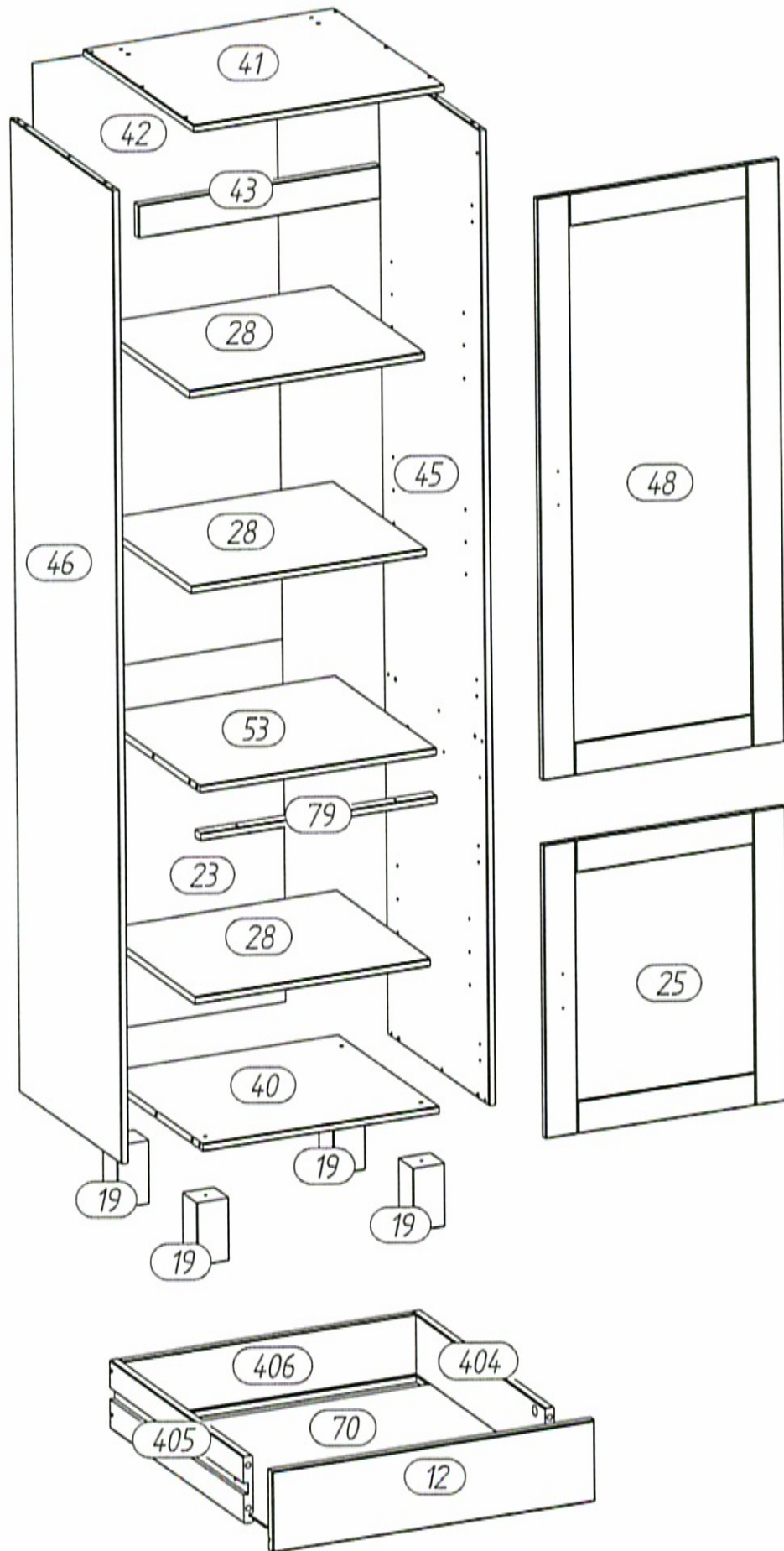
Nr. • No. • N° • Номер • Č • Sz

Typ • Type • Tip • Tipus • Tipo • Тип

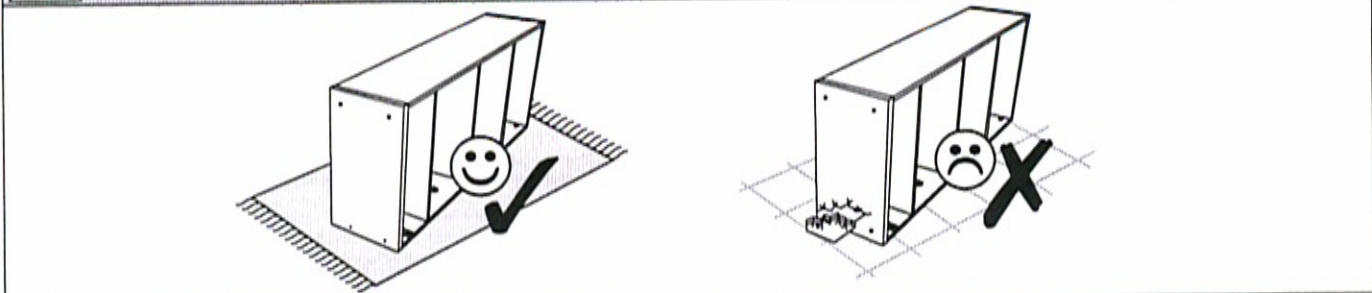


A 14 x Ø8 x 35	AA 1 x 4 mm	AD 12 x Ø5 / Ø5	AE 1 x 2 set	AF 2 x 17 x 430	B 2 x Ø3,5 x 25
C 6 x Ø5,8 x 8	D 6 x Ø6,3 x 12	G 4 x	H 4 x	Df 2 x M4 x 10	lb 1 x 45 x 20 x 16
L 8 x Ø3,5 x 15	N 4 x Ø3,5 x 35	Pp 3 x 66 mm	S 14 x Ø15 x 11	U 14 x L - 34	V 10 x Ø7 x 50
W 50 x Ø1,2 x 20	Yo 6 x Ø3,0 x 17	Z 3 x 20 x 20 x 16			

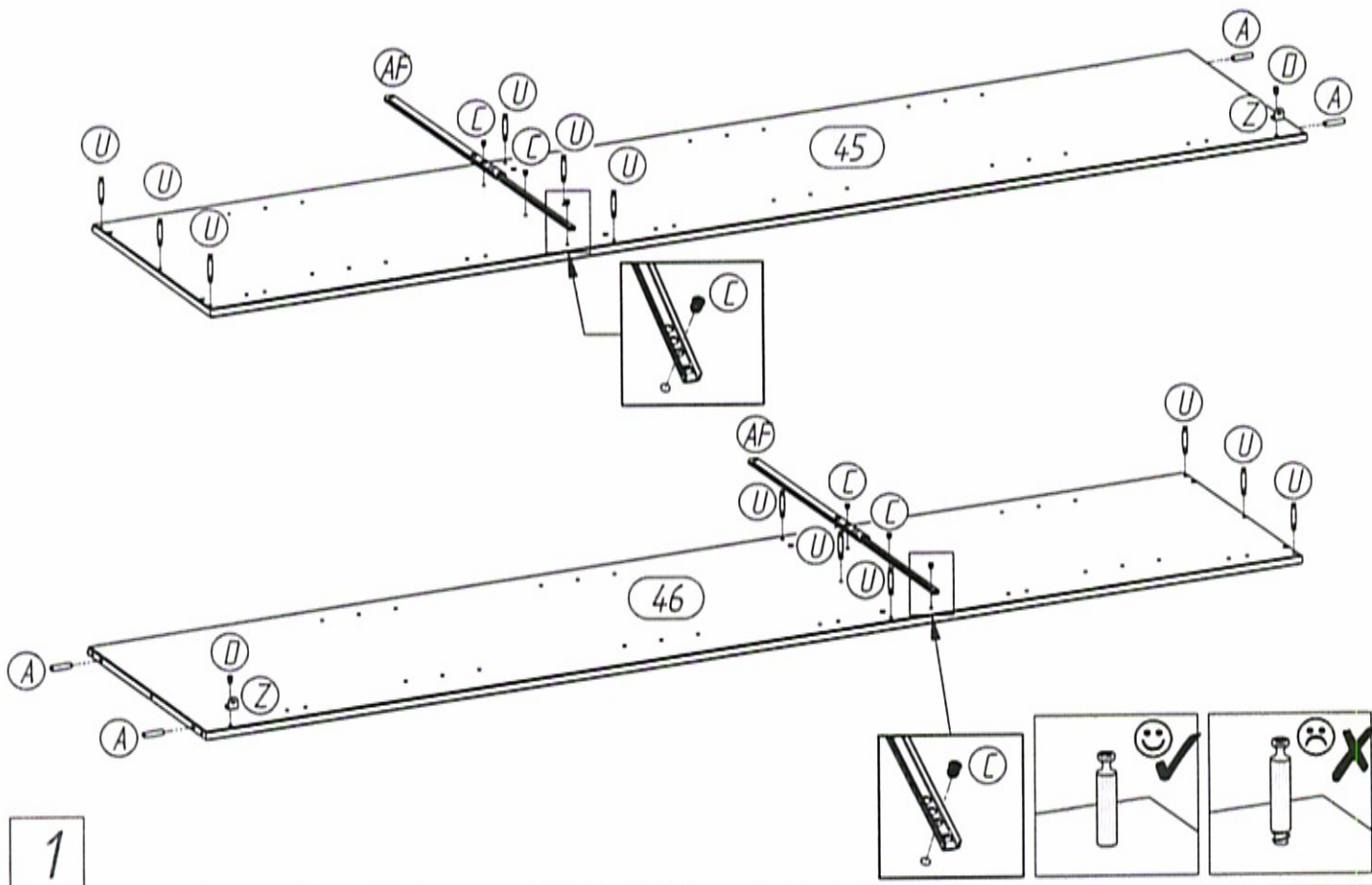




Achtung • Attention • Attenzione • Orgyelet • Uwaga • Pozor • Figyelem • Atenție • Dikkat • Внимание

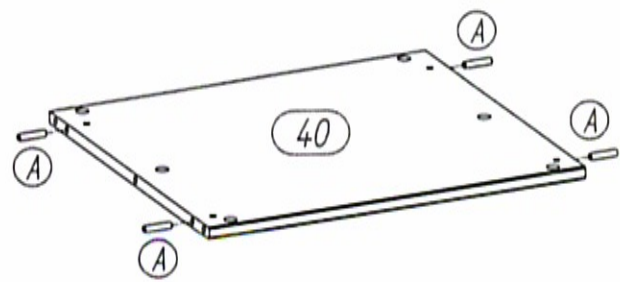
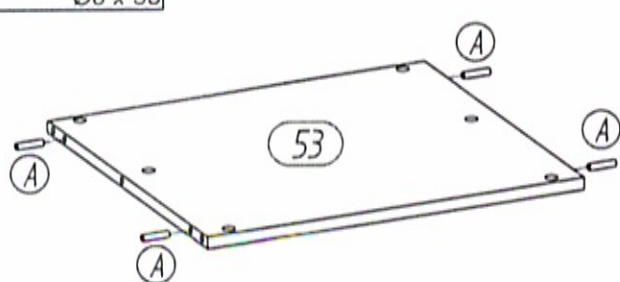


A	4 x	AF	2 x	C	6 x	D	2 x	U	12 x	Z	2 x
Ø8 x 35		17 x 430		Ø5,8 x 8		Ø6,3 x 12		L - 34		20 x 20 x 16	

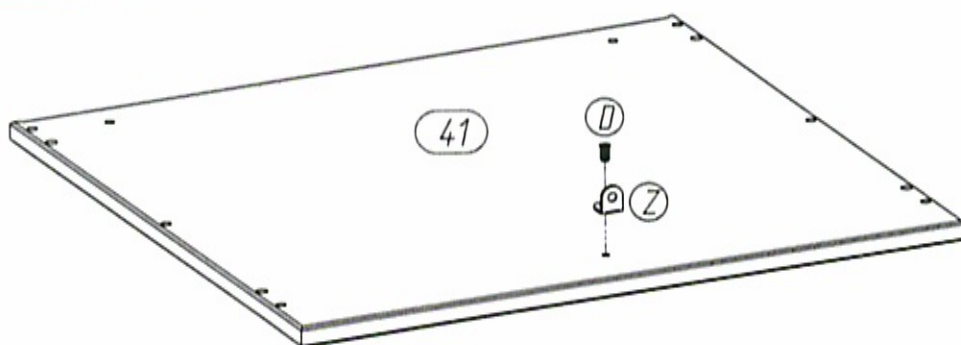
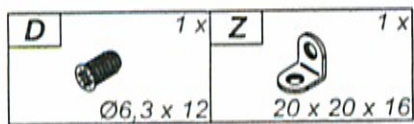


1

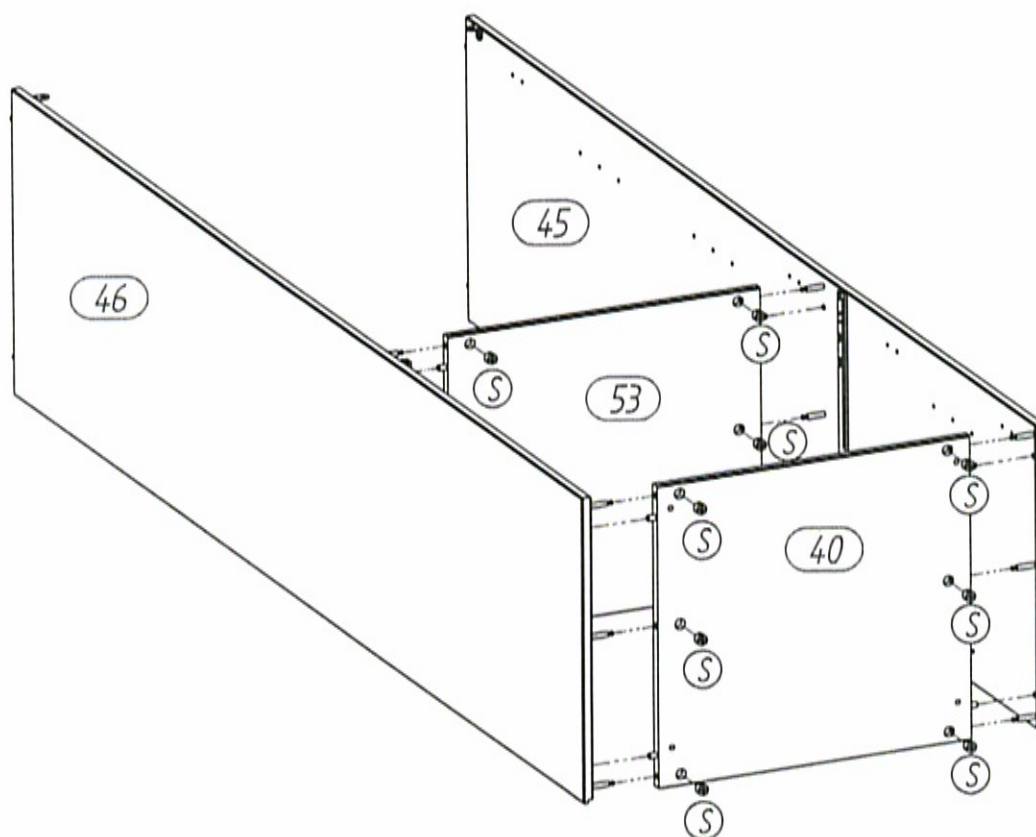
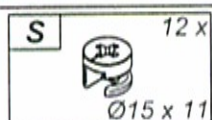
A	8 x
Ø8 x 35	



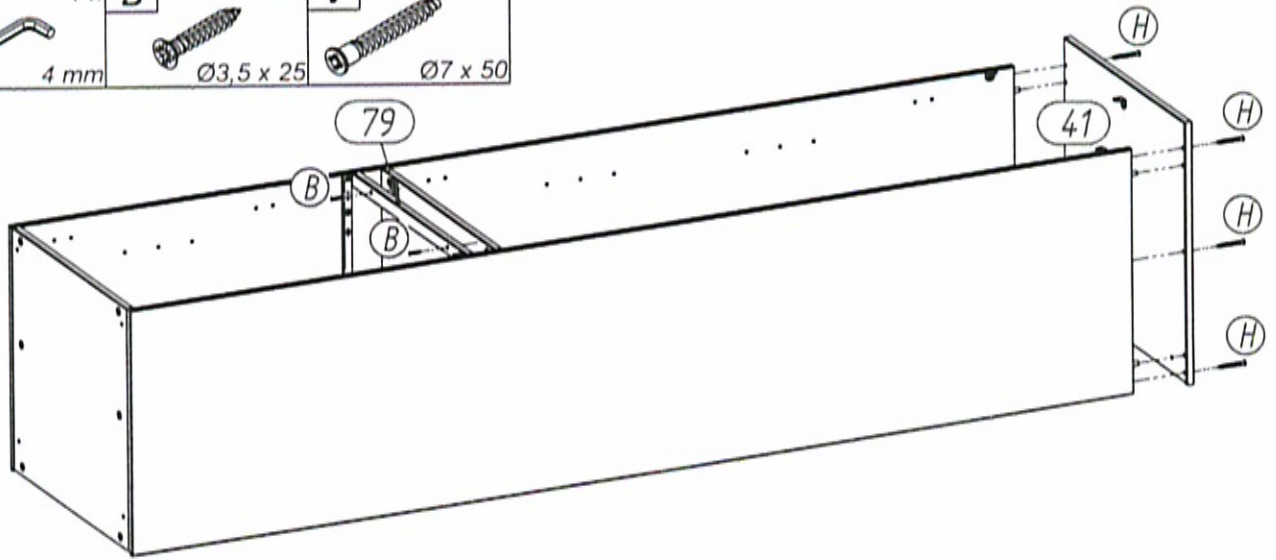
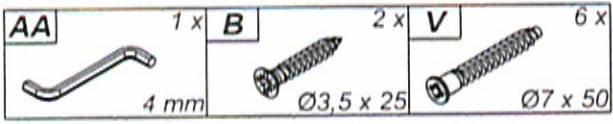
2



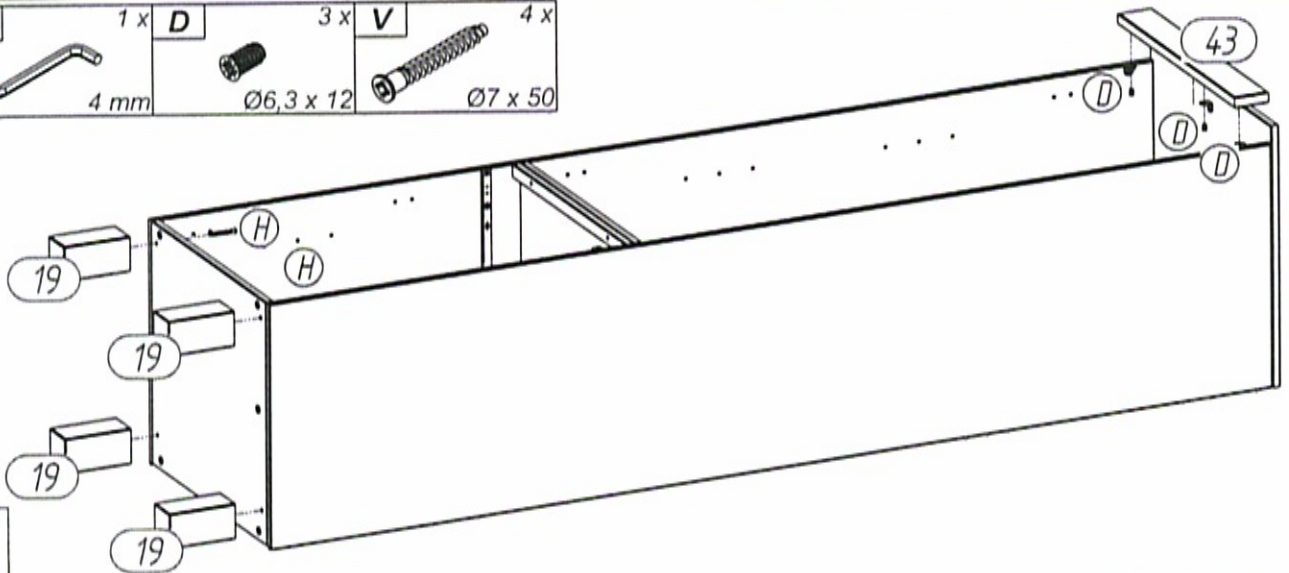
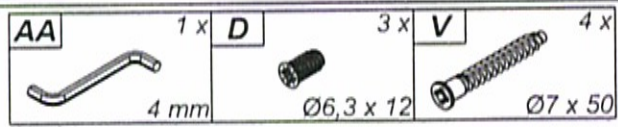
3



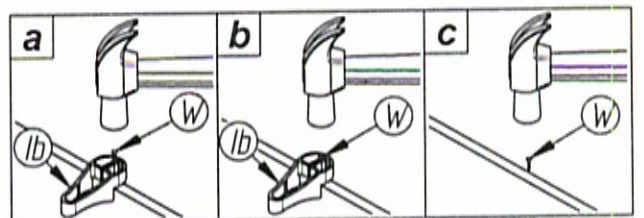
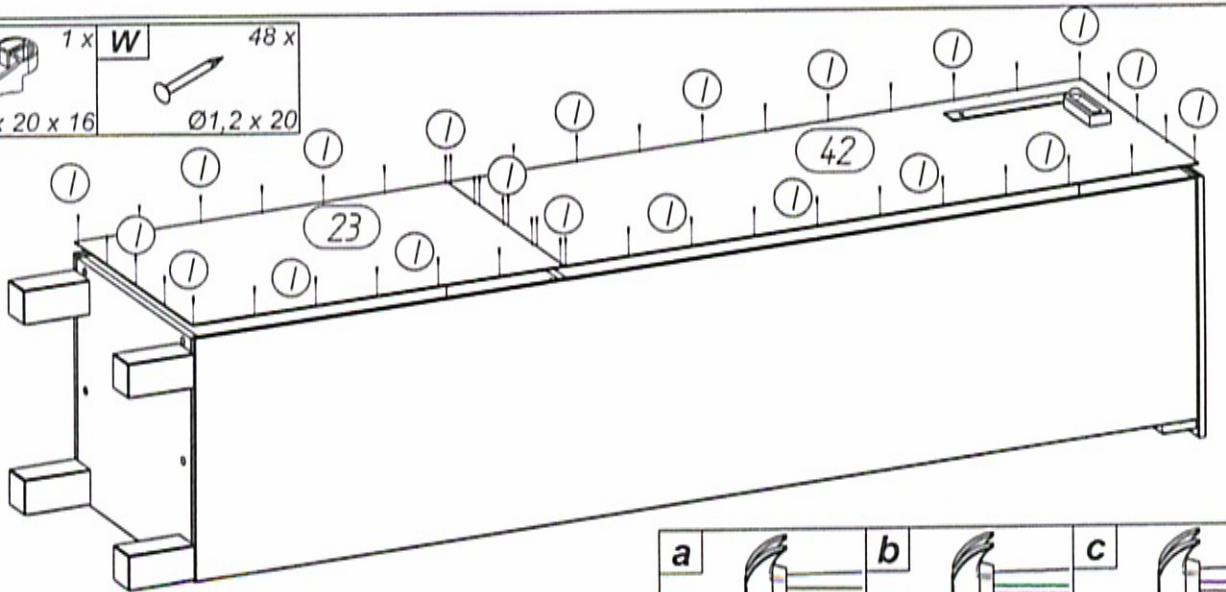
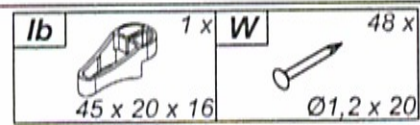
4



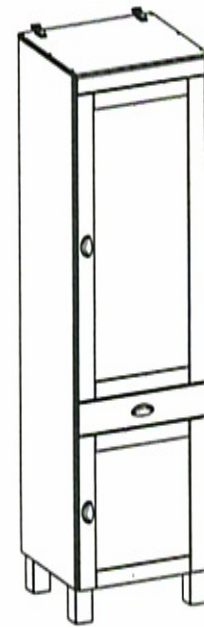
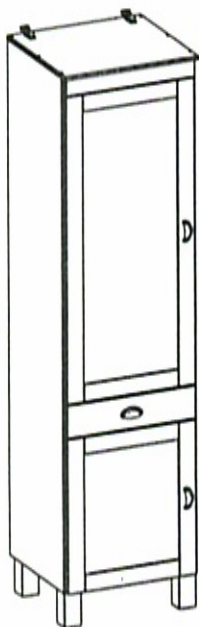
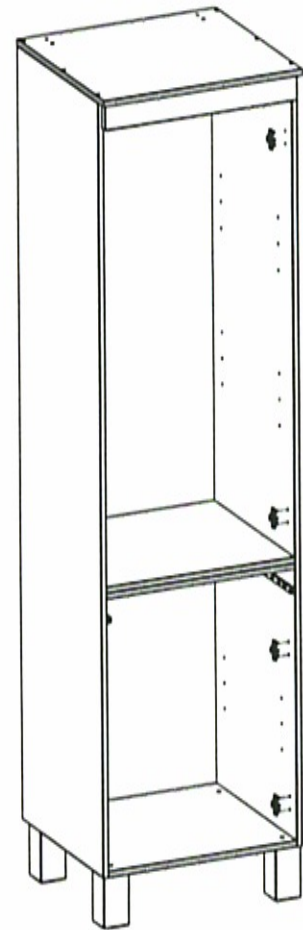
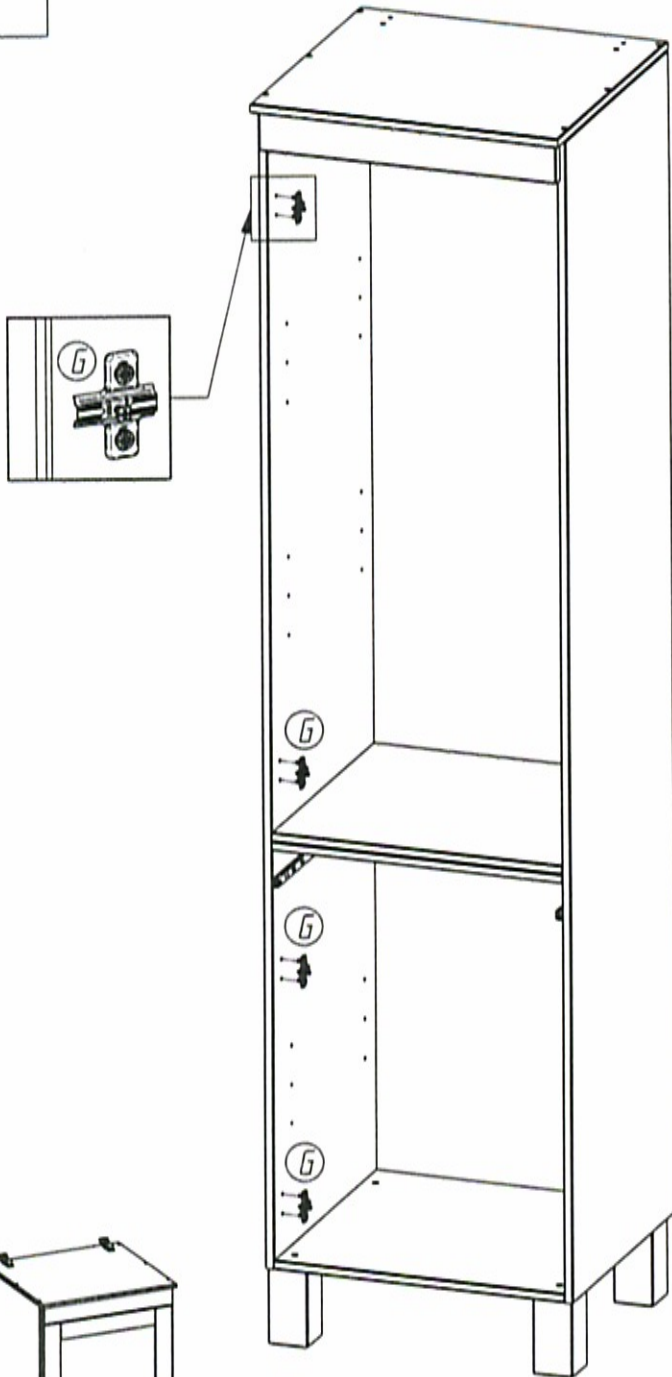
5



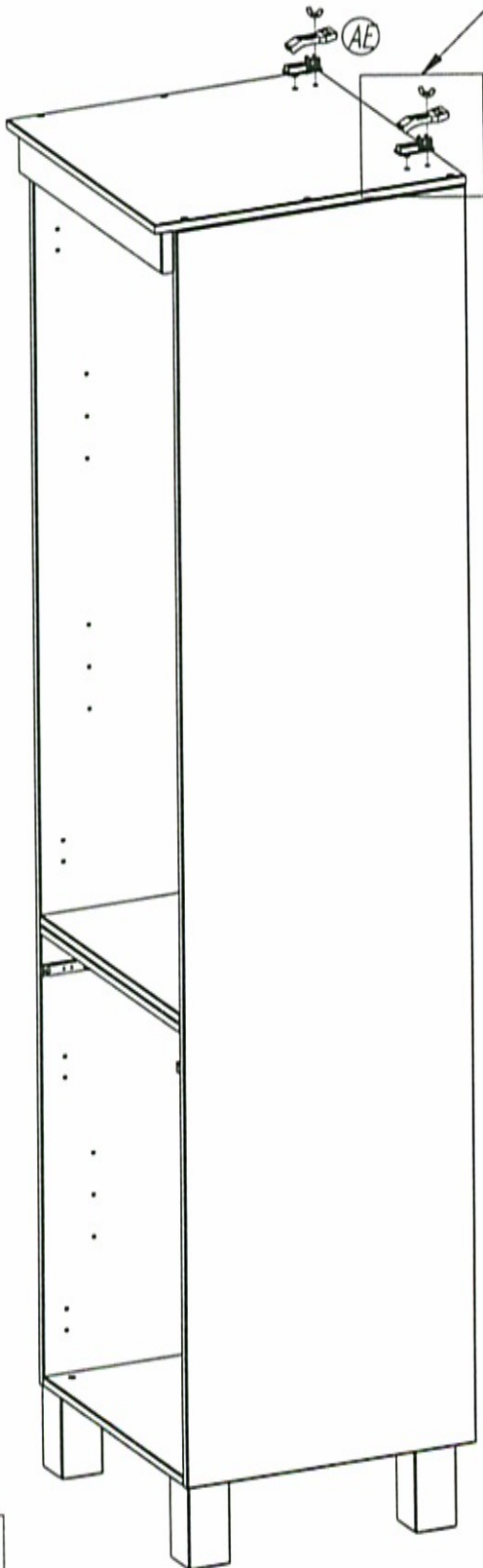
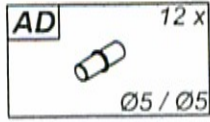
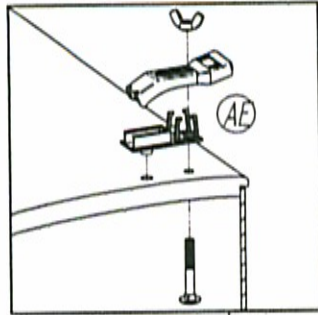
6



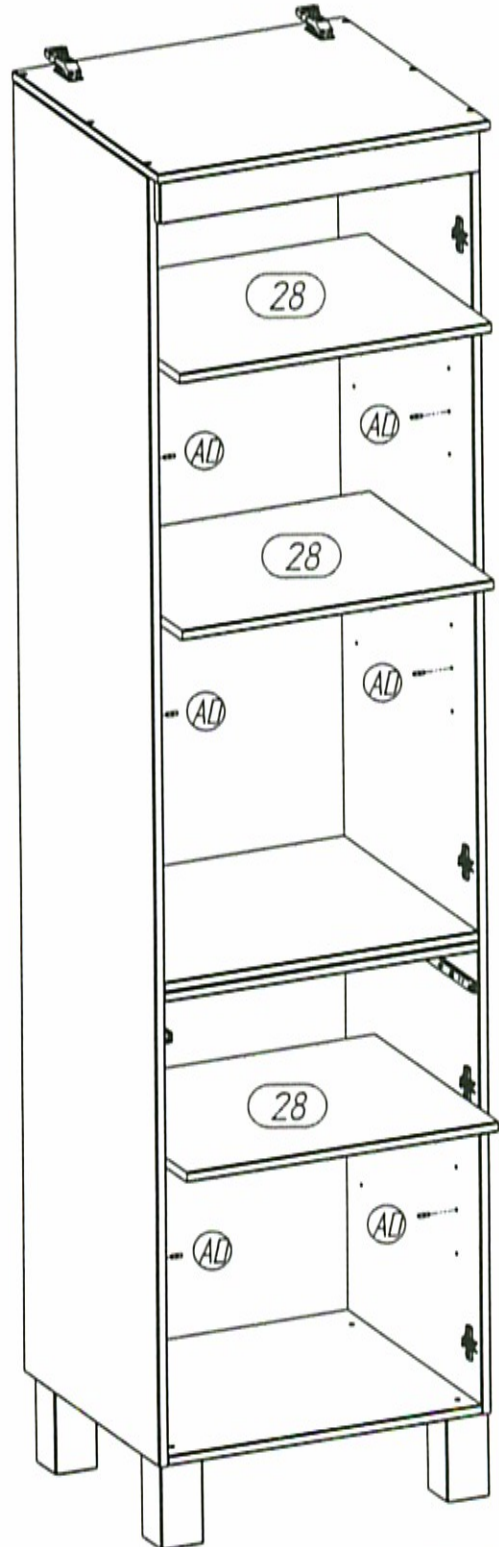
7









8

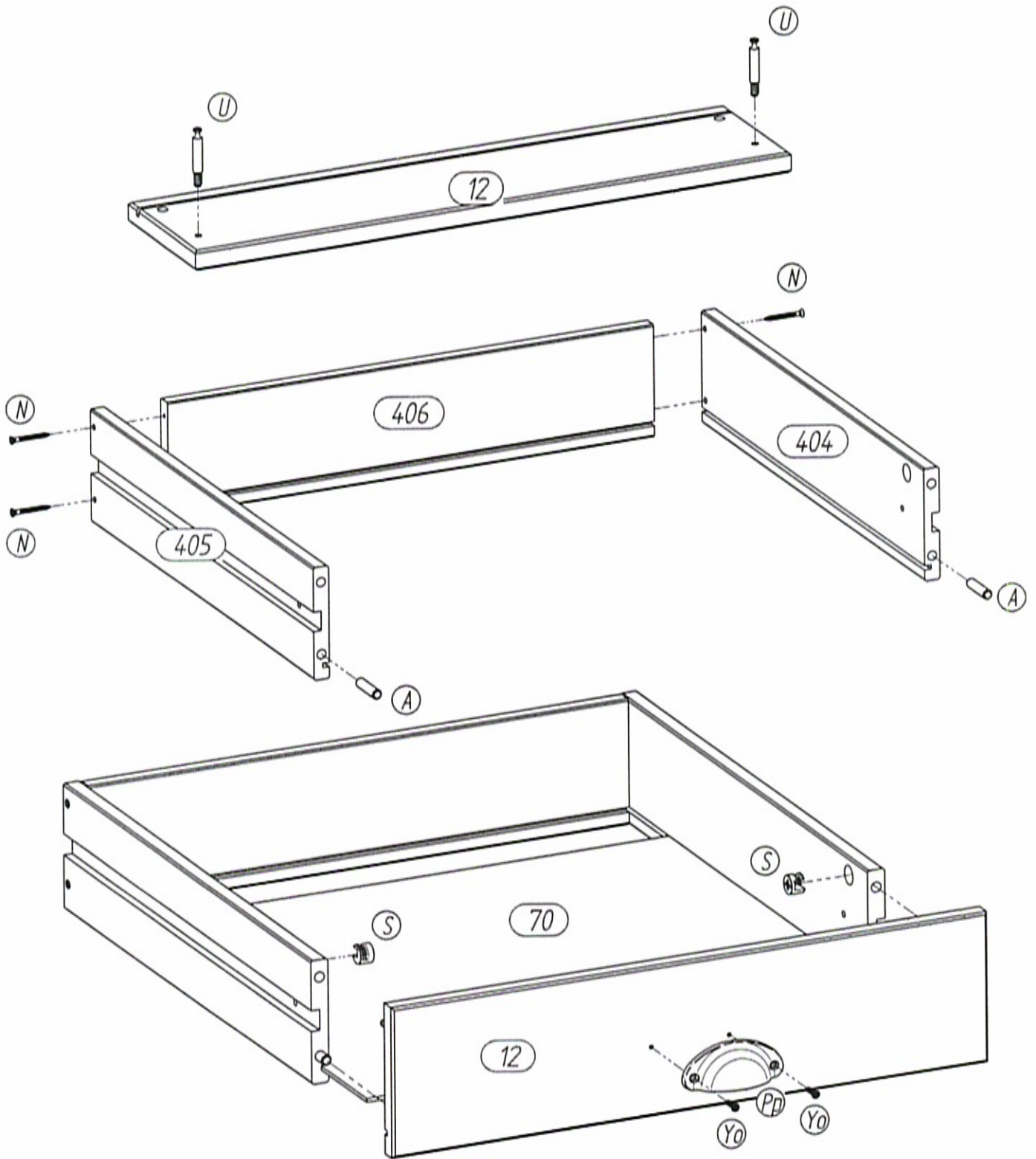


9

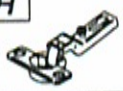





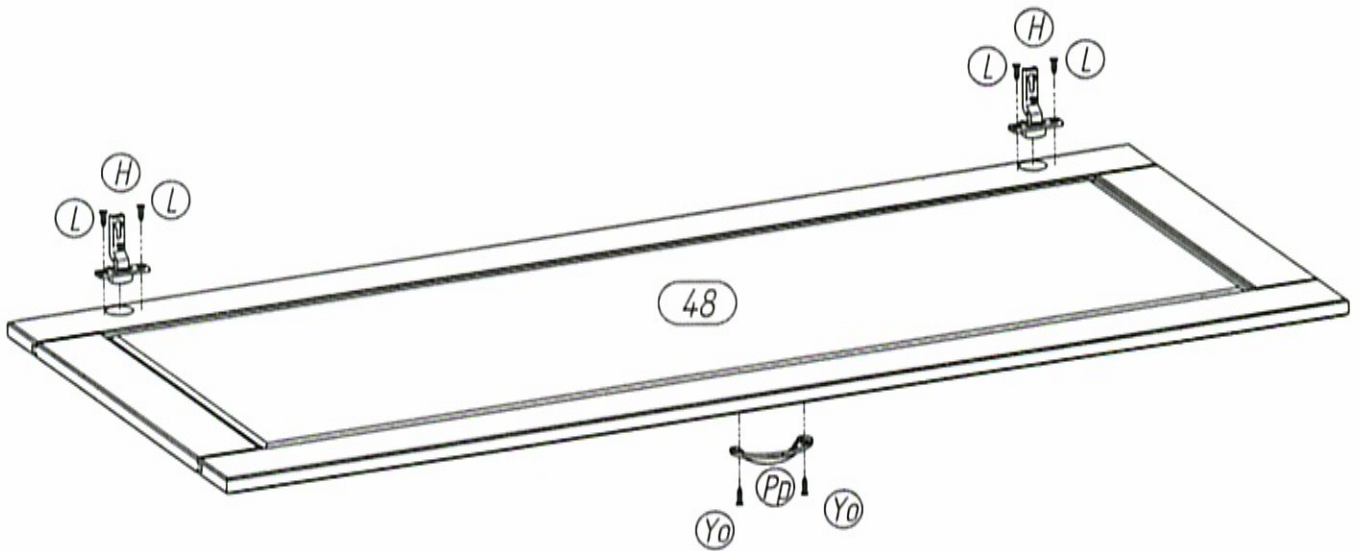
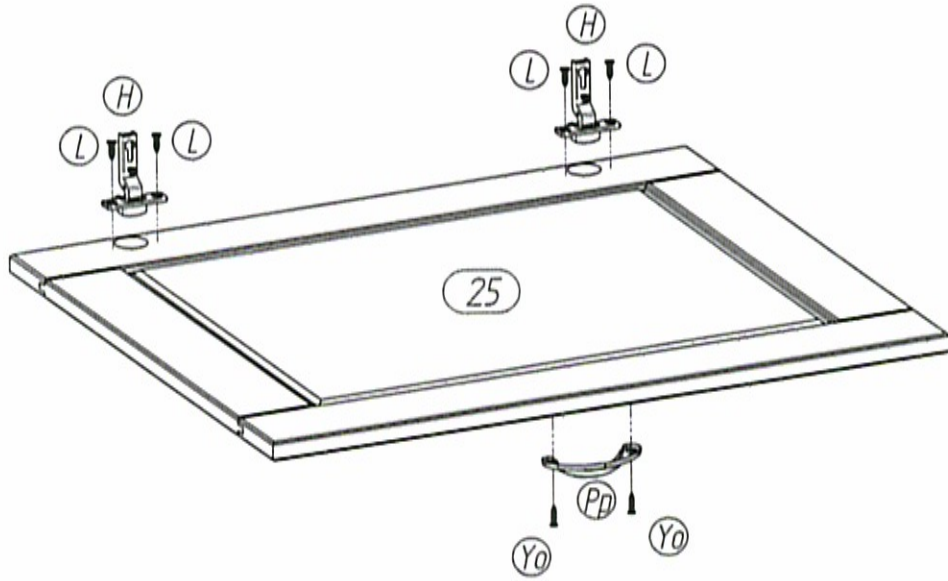
10

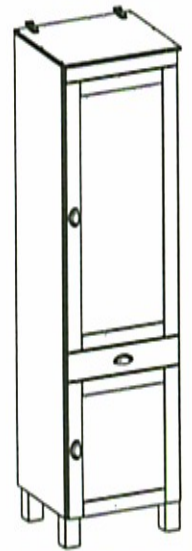
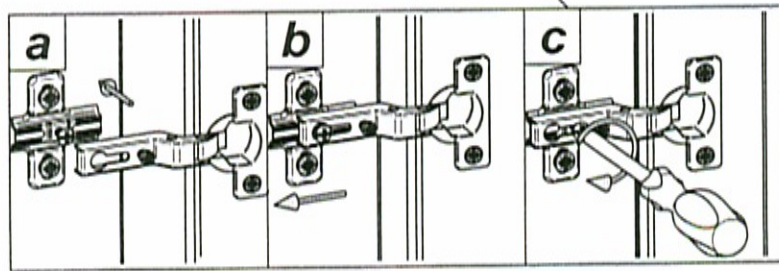
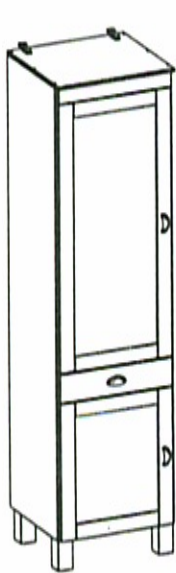
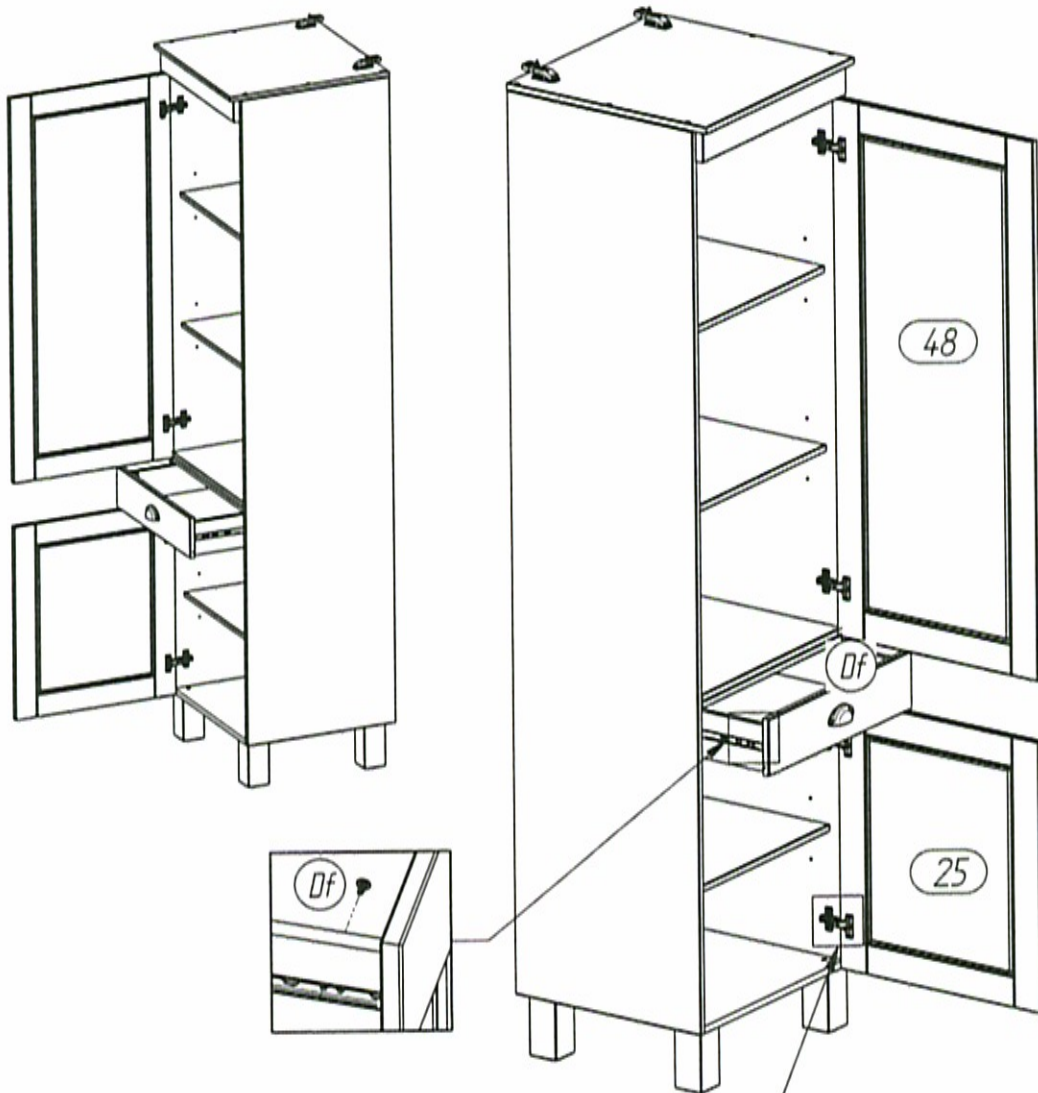
A	2 x	N	4 x	Pp	1 x	S	2 x	U	2 x	Yo	2 x
											
Ø8 x 35		Ø3,5 x 35		66 mm		Ø15 x 11		L - 34		Ø3,0 x 17	



11

H	4 x	L	8 x	Pp	2 x	Yo	4 x
			Ø3,5 x 15		66 mm		Ø3,0 x 17





13

Achtung • Attention • Attenzione • Opgelet • Uwaga • Pozor • Figyelem • Atenție • Dikkat • Внимание	
D	Türen einstellen (Scharniere justieren)
GB	Adjusting the doors (adjusting the hinges)
NL	Deuren instellen (scharnieren afstellen)
PL	Nastawić drzwi (wyrównać zawiasy)
TR	Kapıların ayarlanması (menteşelerin seviye ayarı)
RU	Регулировка дверей (регулировка шарнира)
FR	Régler les portes (ajuster les charnières)
IT	Sistemare le porte (regolare le cerniere)
CZ	Vyrovňte dvířka (seřídte závěsy)
SK	Nastavenie dverí (nastavenie závesov)
HU	Állítsa be az ajtókat (állítsa be a zsanérokat)
RO	Reglarea ușii (ajustare balamale)

