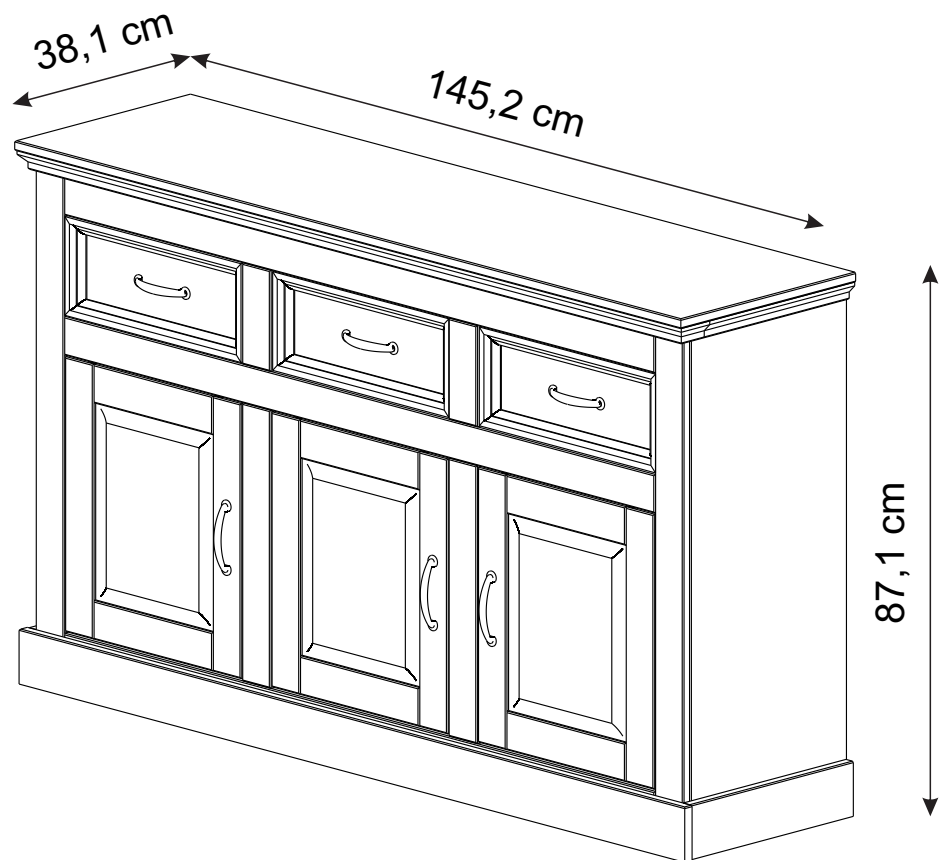
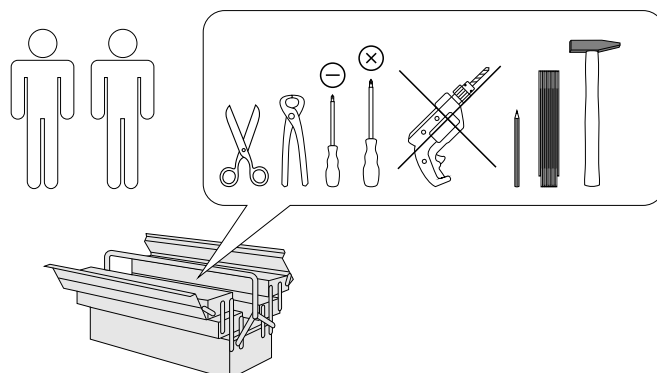



Selma 57212

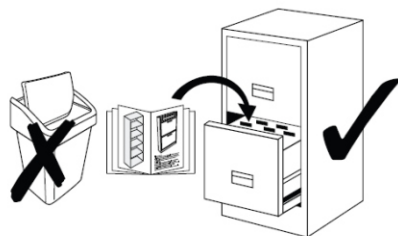


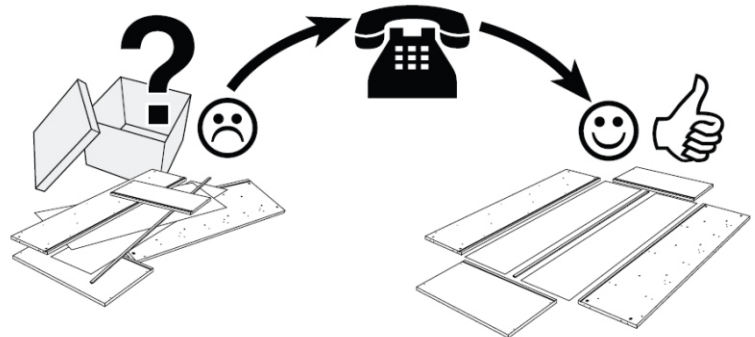
- | | |
|--|--|
| (D) Montageanleitung
57212 | (GB) Assembly instructions
57212 |
| (FR) Notice de montage
57212 | (IT) Istruzioni di montaggio
57212 |
| (NL) Handleiding voor de montage
57212 | (PL) Instrukcja montażu
57212 |
| (CZ) Montážní návod
57212 | (SK) Návod na montáž
57212 |
| (HU) Szerelési útmutató
57212 | (RO) Instrucțiuni de montaj
57212 |
| (TR) Montaj talimatı
57212 | (RU) Инструкция по монтажу
57212 |

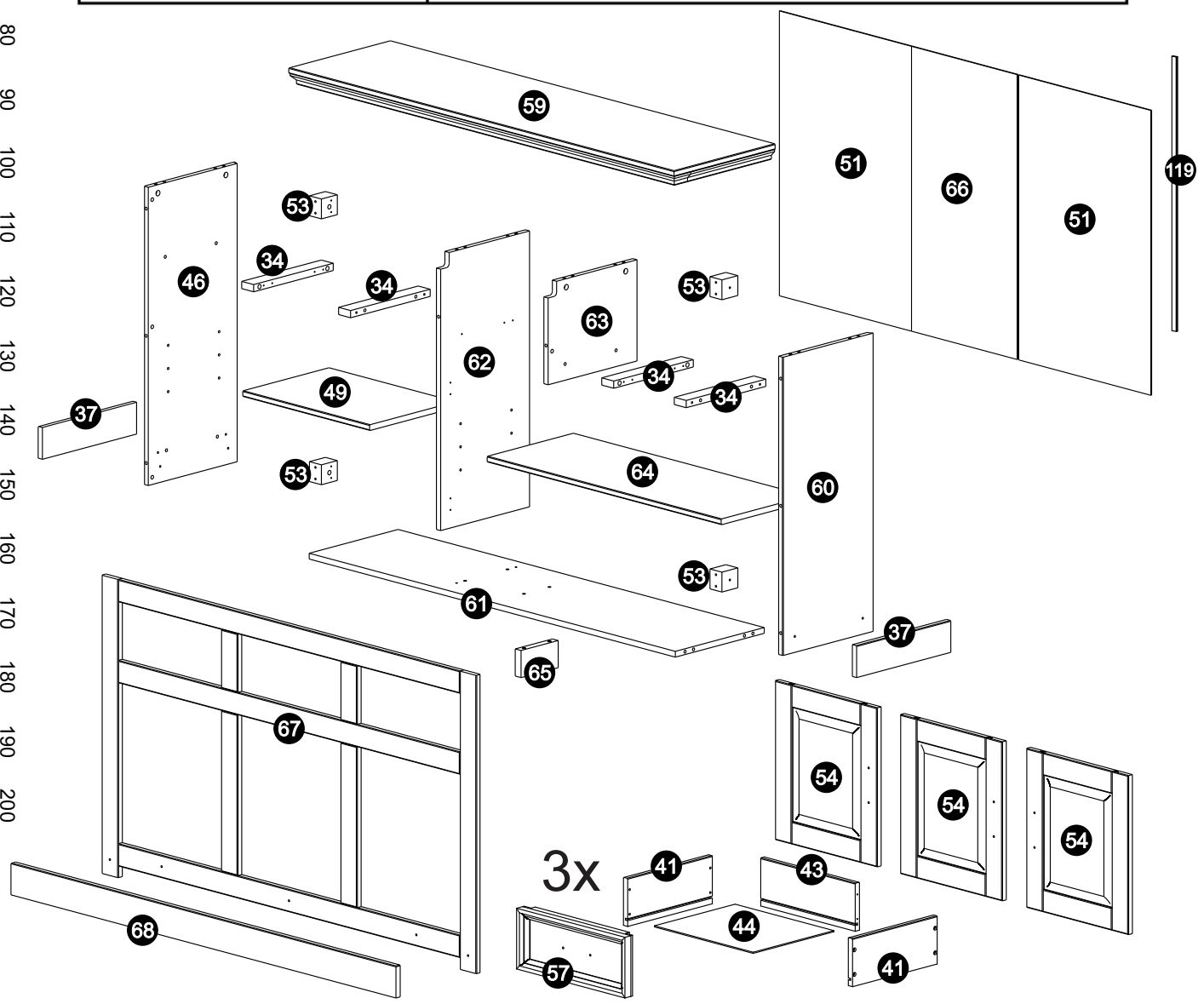


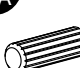







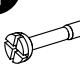



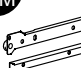



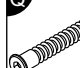



0
10
20
30
40
50
60
70
80
90
100
110
120
130
140
150
160
170
180
190
200

Service • Assistenza • Dienstverlening • Serwis Servis • Szerviz • Сервисная служба	
Name • Nom • Nome • Naam • Nazwa • Jméno • Názov • Név • Denumire • Ísim • Название	
Nr. • No. • N° • Номер • Č • Sz	
Typ • Type • Tip • Típus • Tipo • Тип	
	

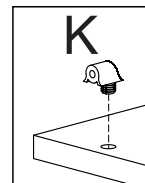
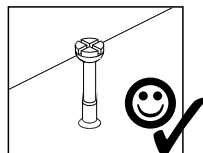
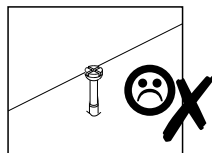
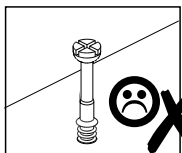
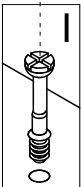
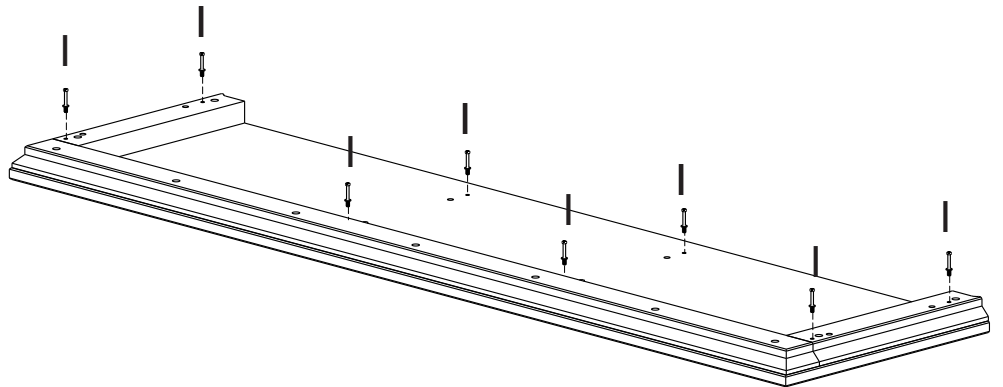
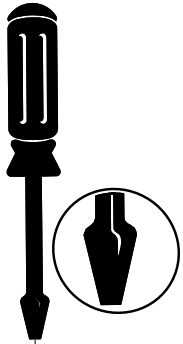
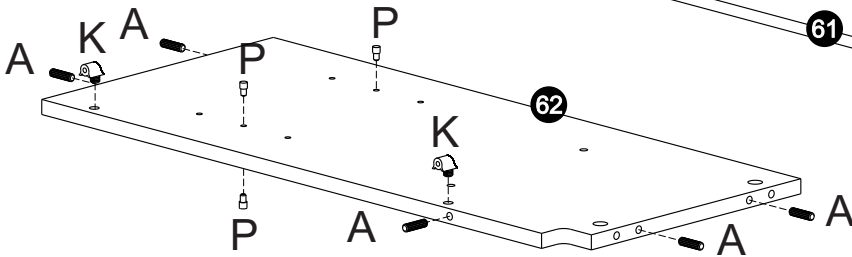
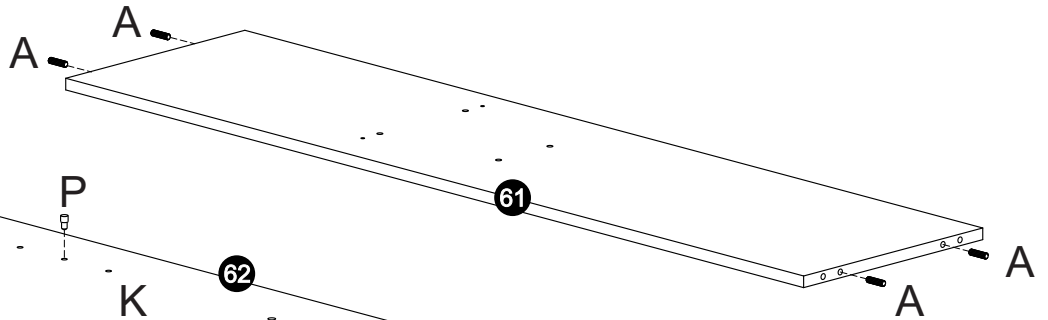
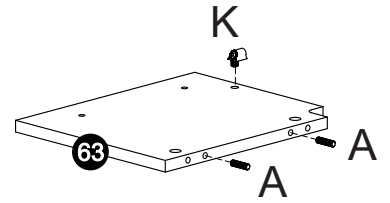
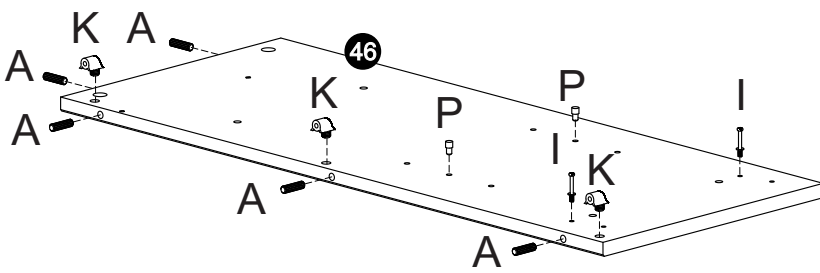
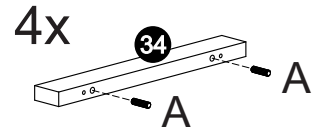
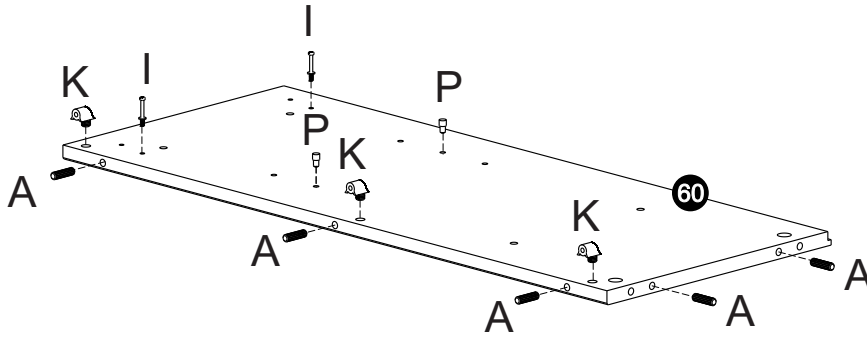
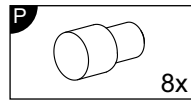
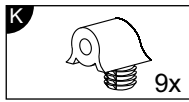
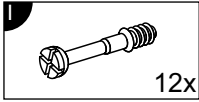
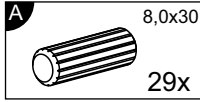




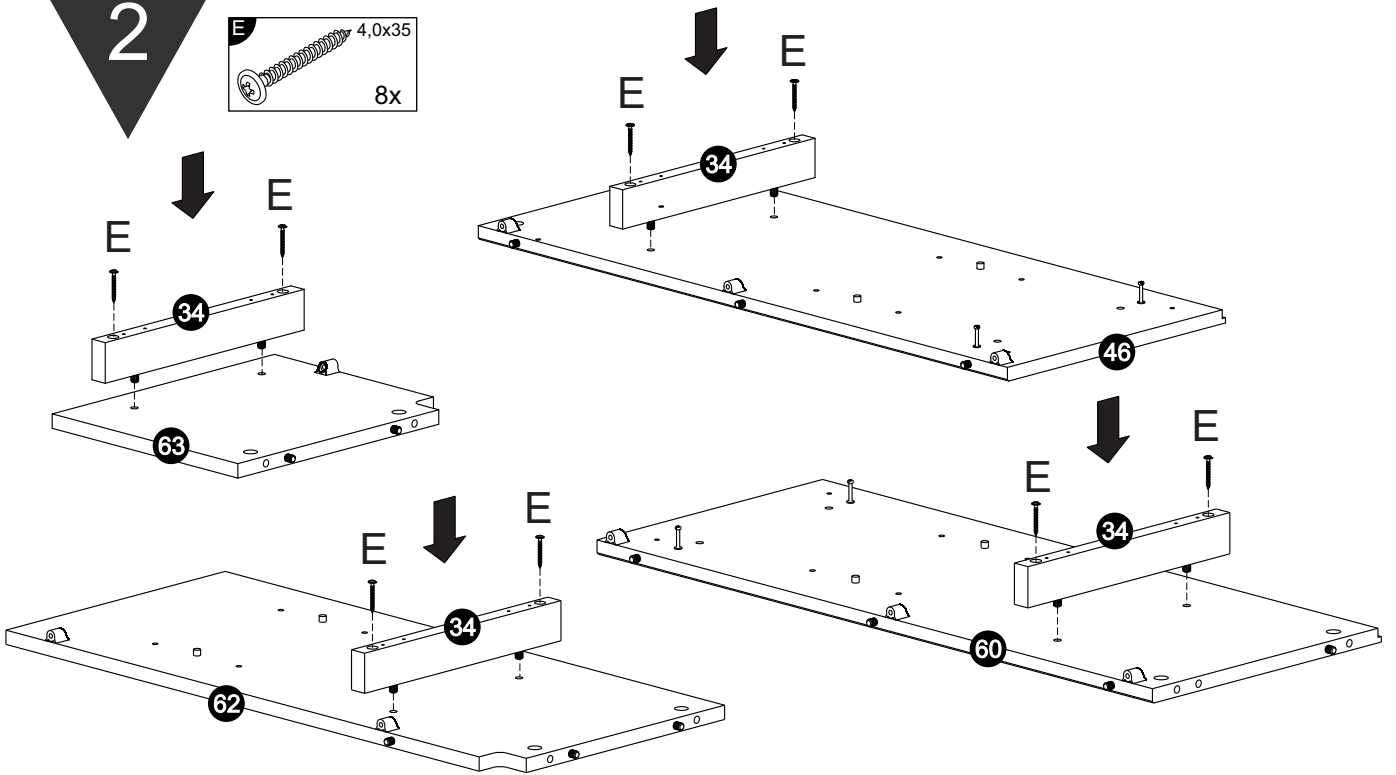
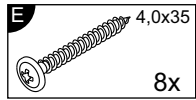


- | | | | | | | | | | | |
|---|---|---|---|---|---|---|--|--|---|---|
| A  8,0x30 30x | B  3,5x14 57x | C  4,0x40 12x | D  3,5x25 42x | E  4,0x35 10x | F  M4x22 6x | G  6x | H  3x | I  12x | | |
| J  12x | K  9x | L  6x | M  3x | N  3x | O  52x | P  8x | Q  7,0x50 2x | R  1x | S  M4x20 6x | T  5x |

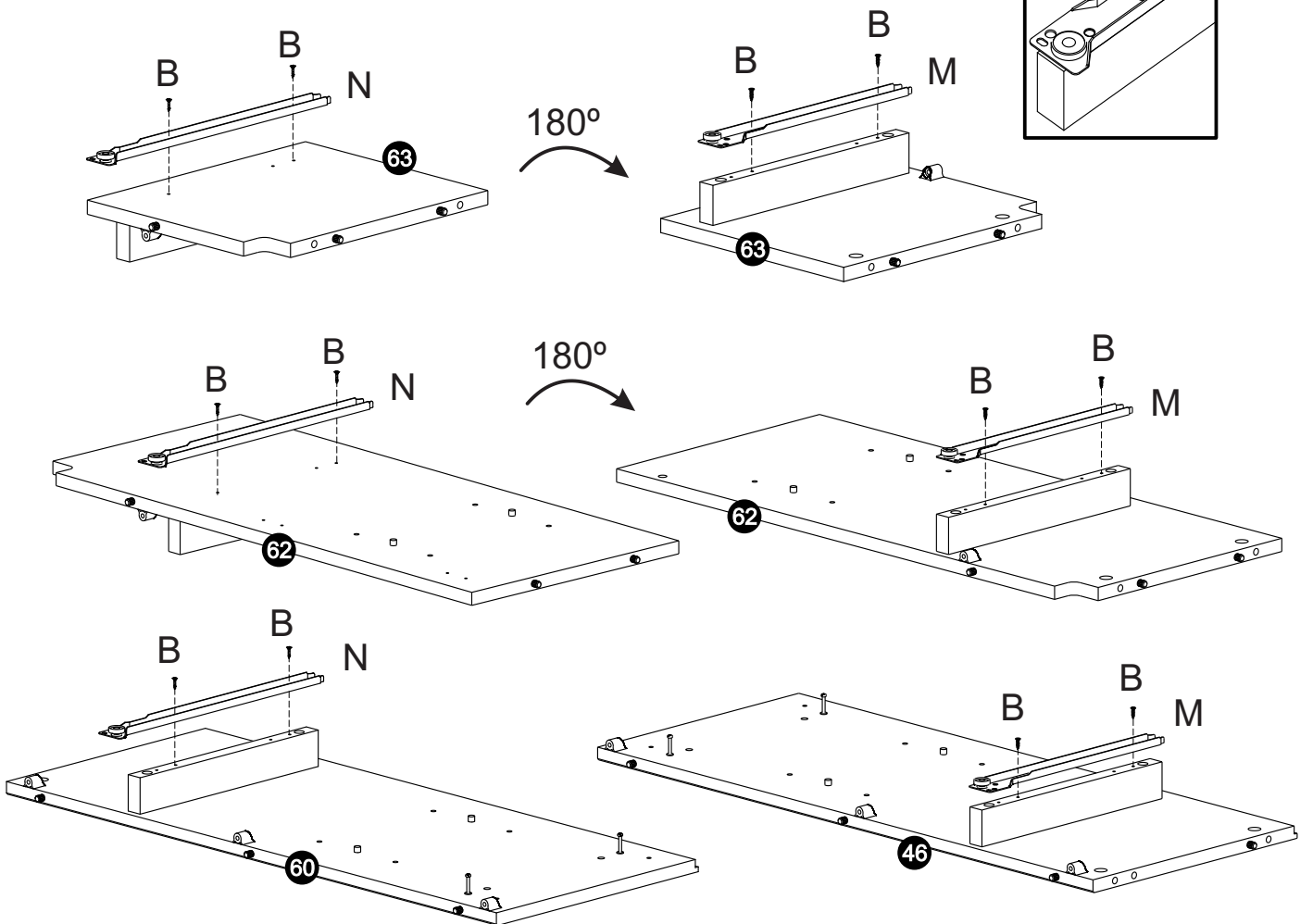
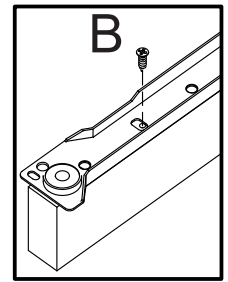
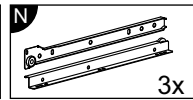
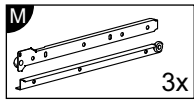
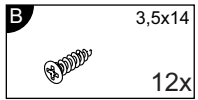
1



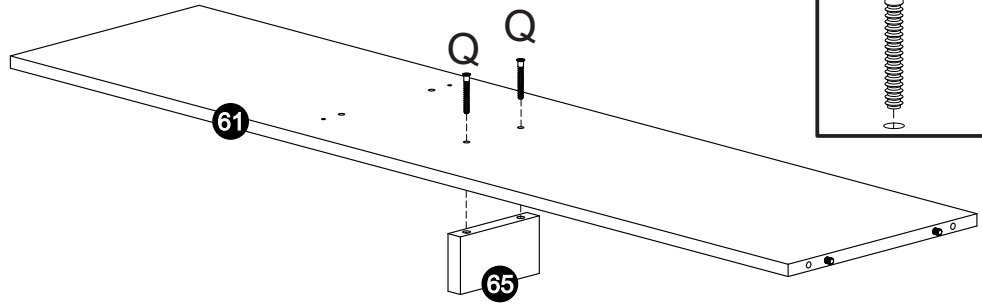
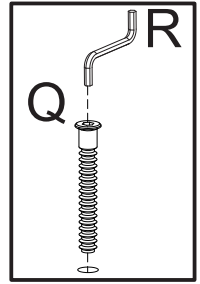
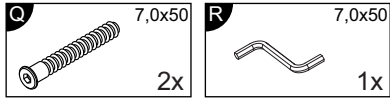
2



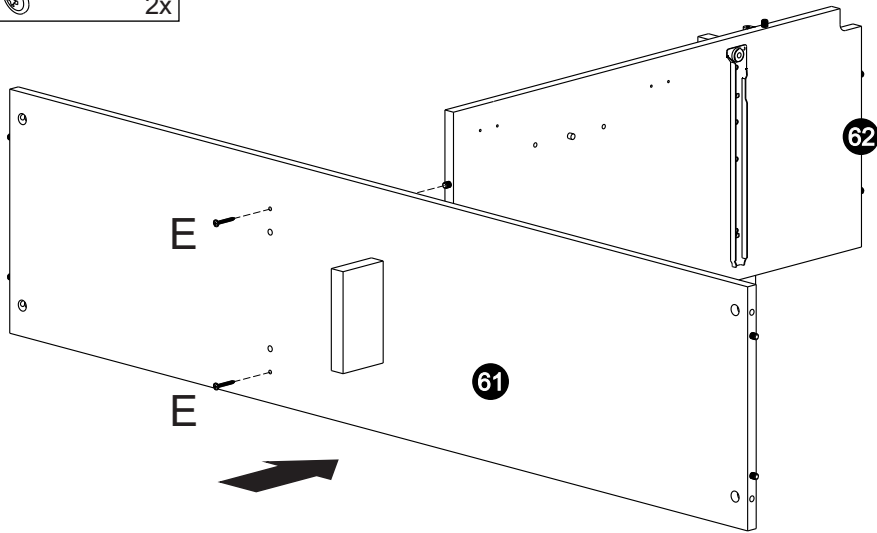
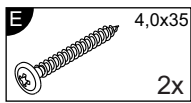
3



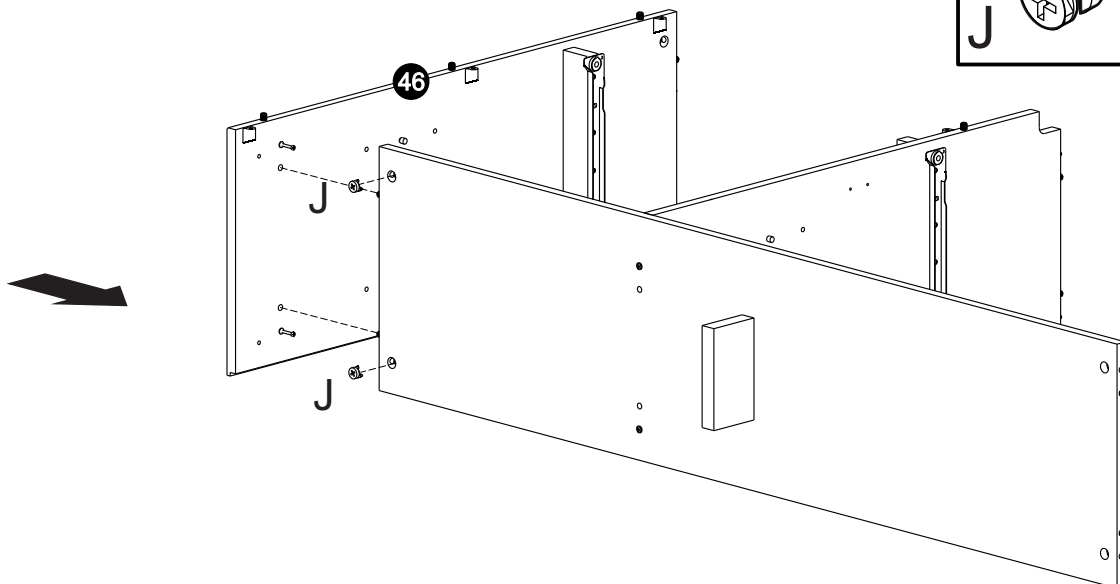
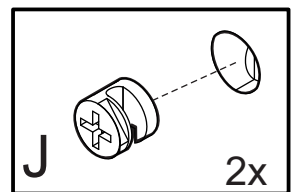
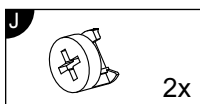
4



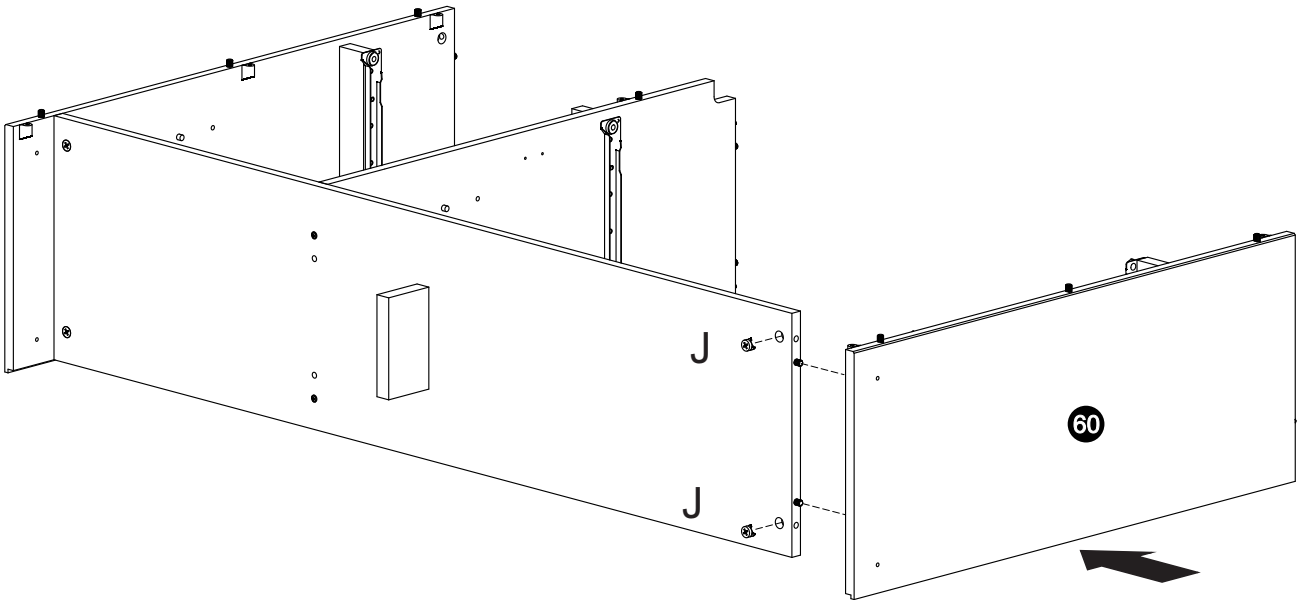
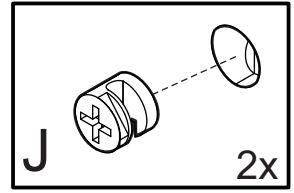
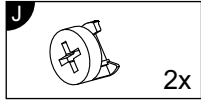
5



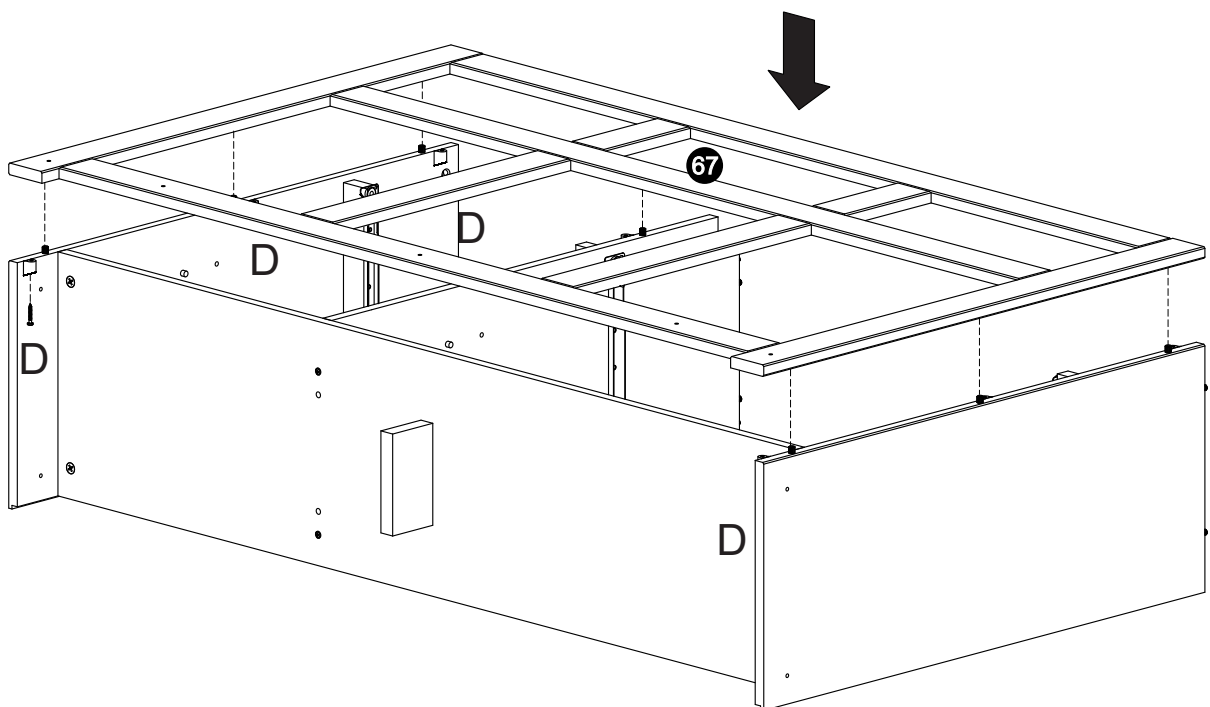
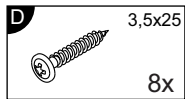
6



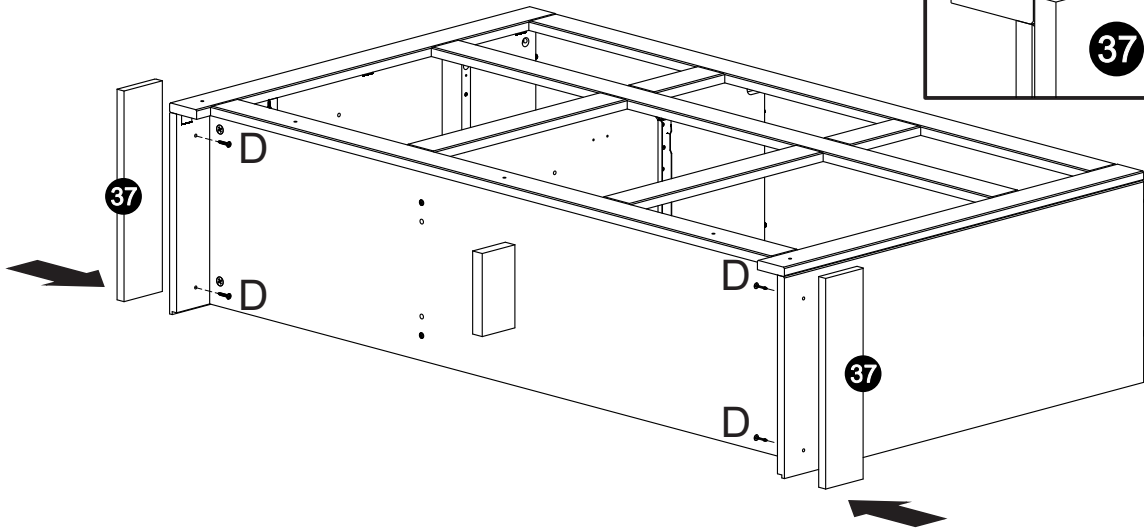
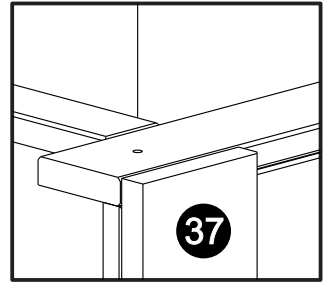
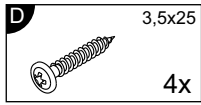
7



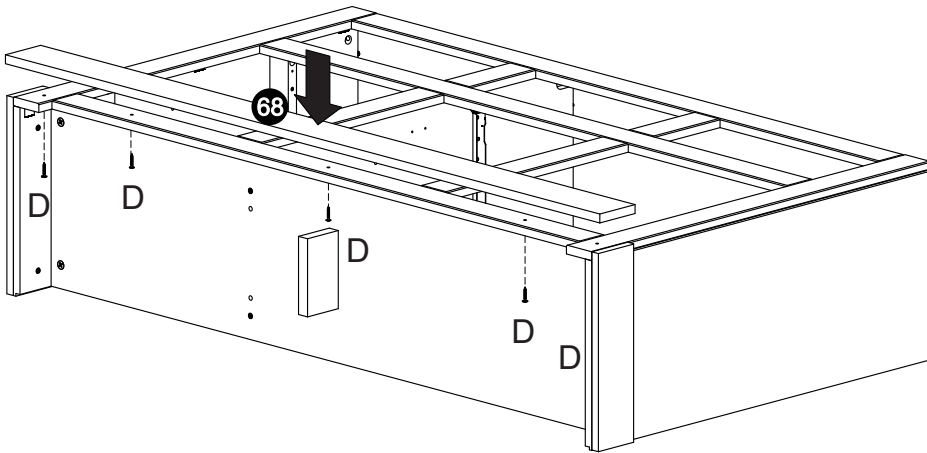
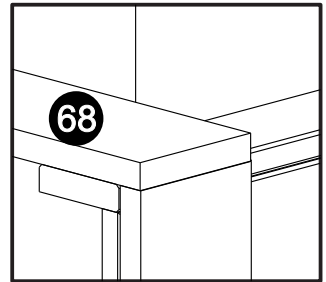
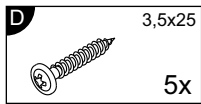
8



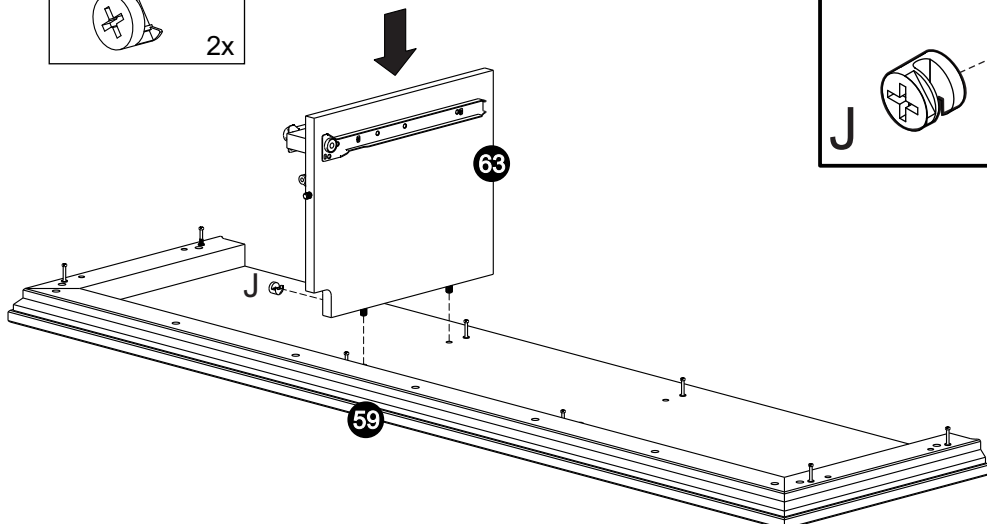
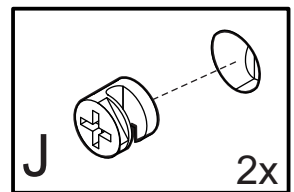
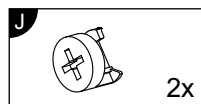
9



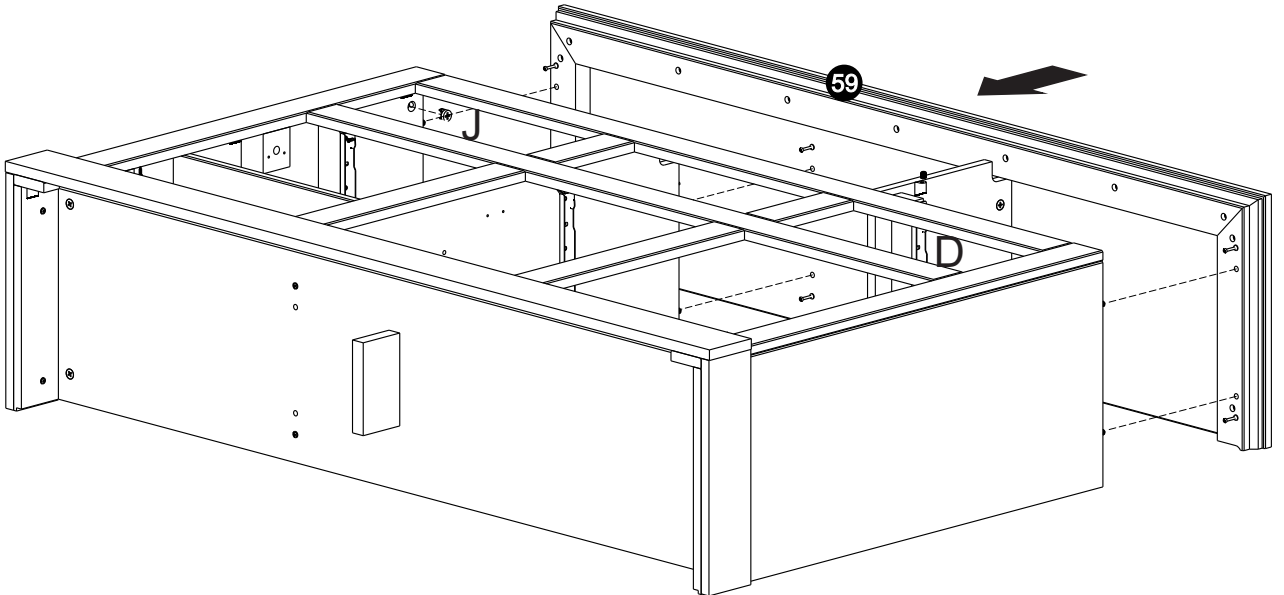
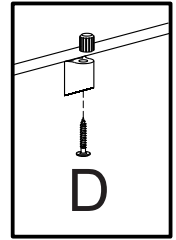
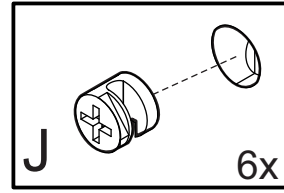
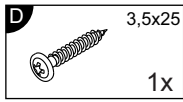
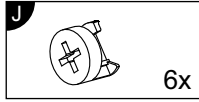
10



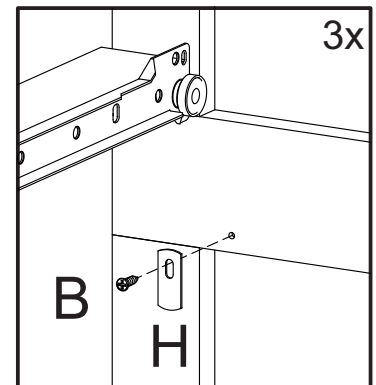
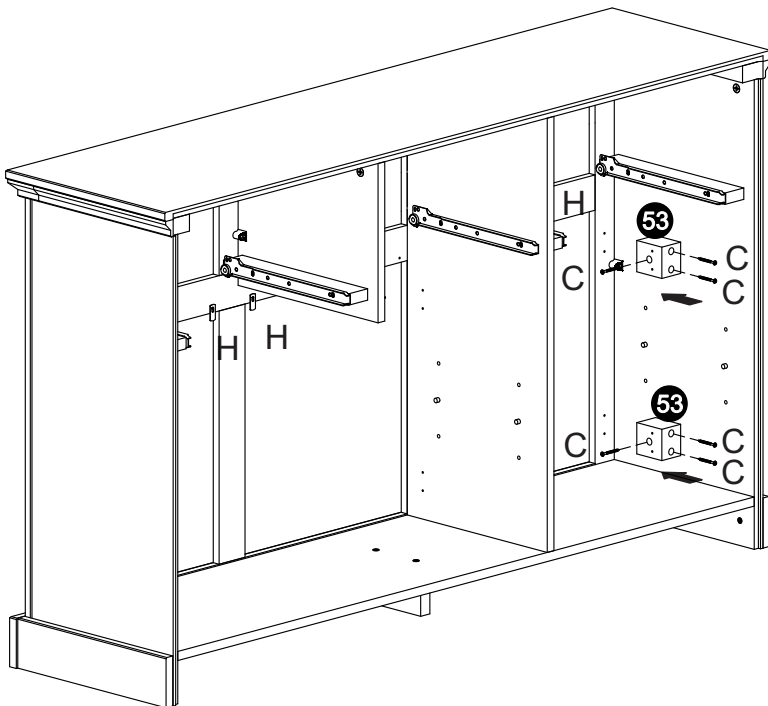
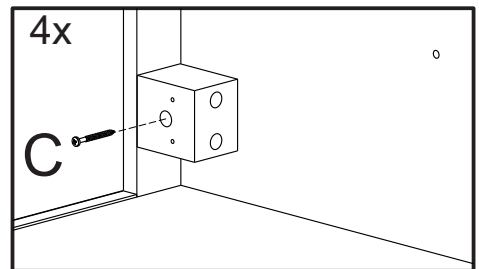
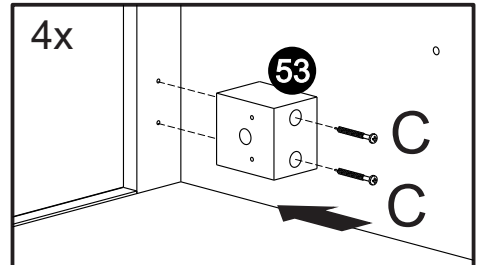
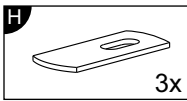
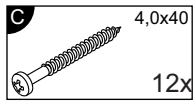
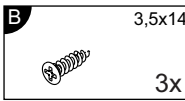
11



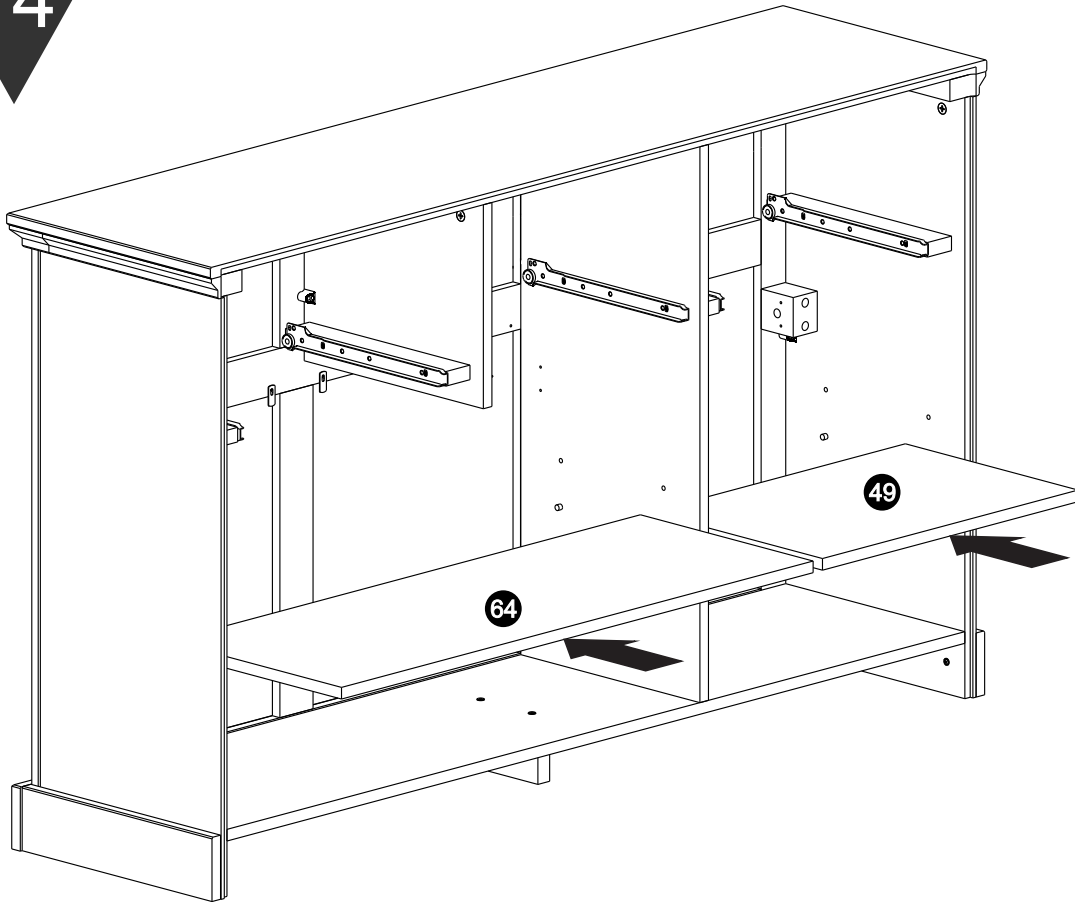
12



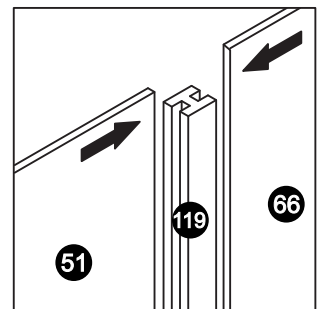
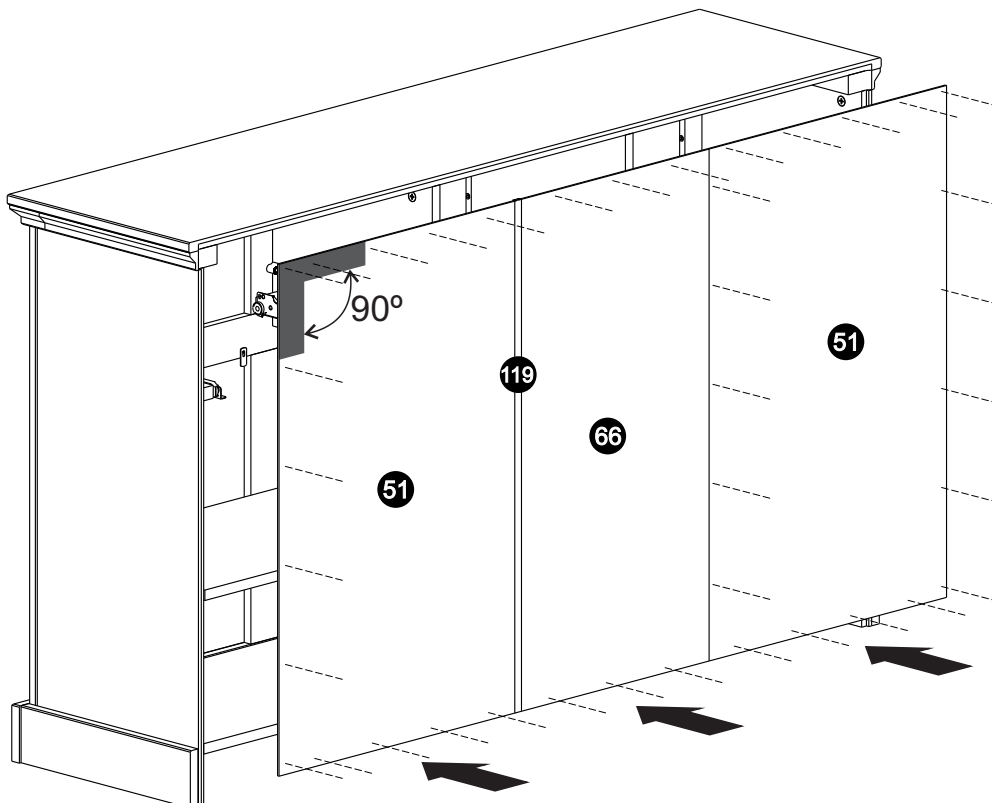
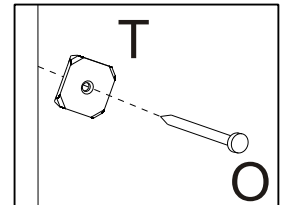
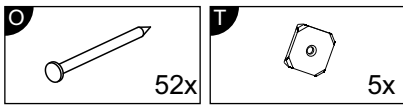
13




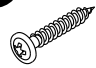

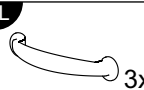
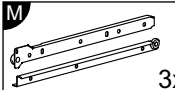
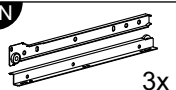
14

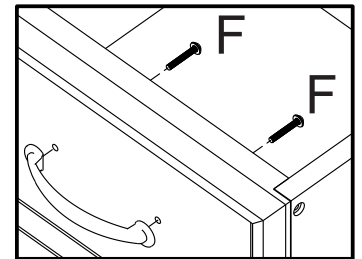
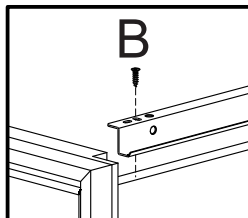
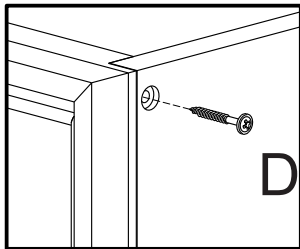
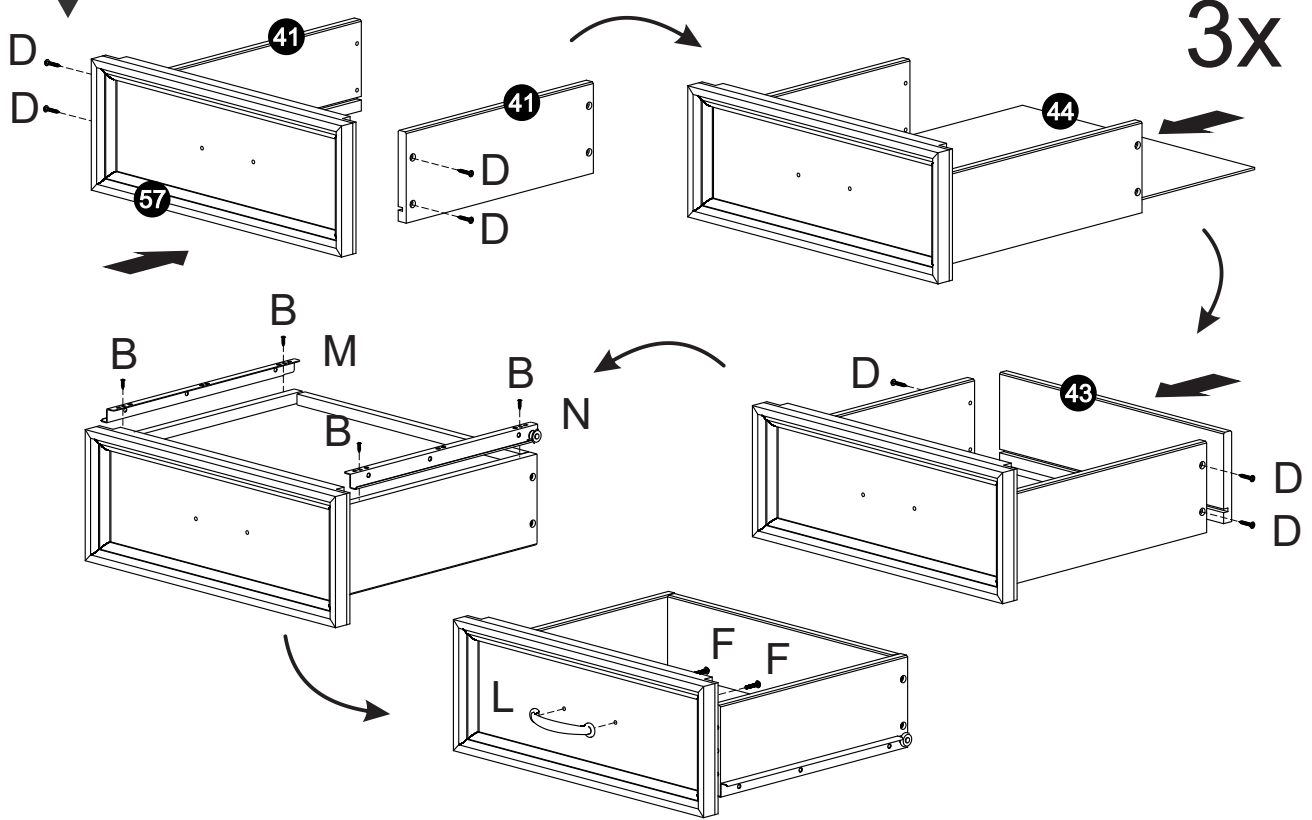


15



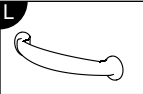



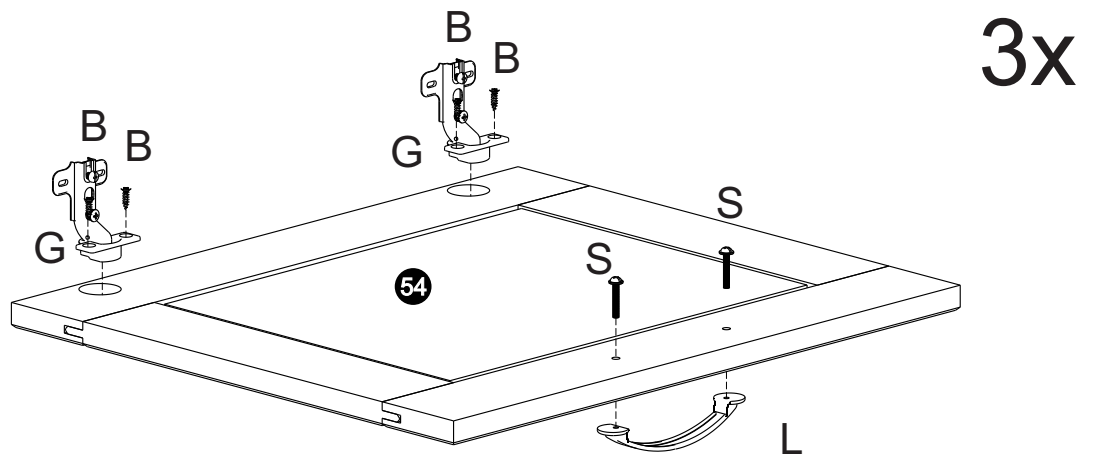
16

B	3,5x14	D	3,5x25	F	M4x22	L		M		N	
	12x		24x		6x		3x		3x		3x

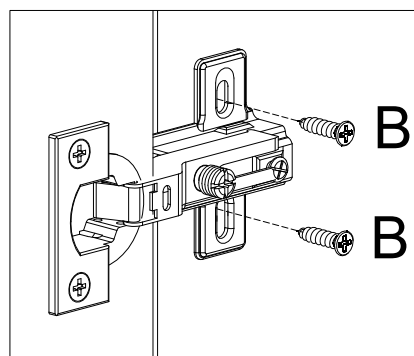
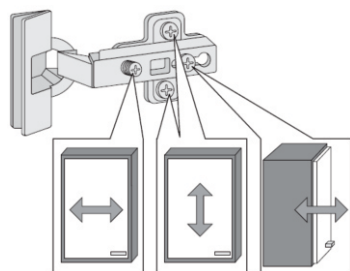
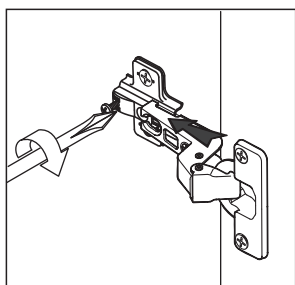
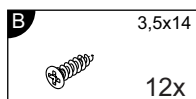


17

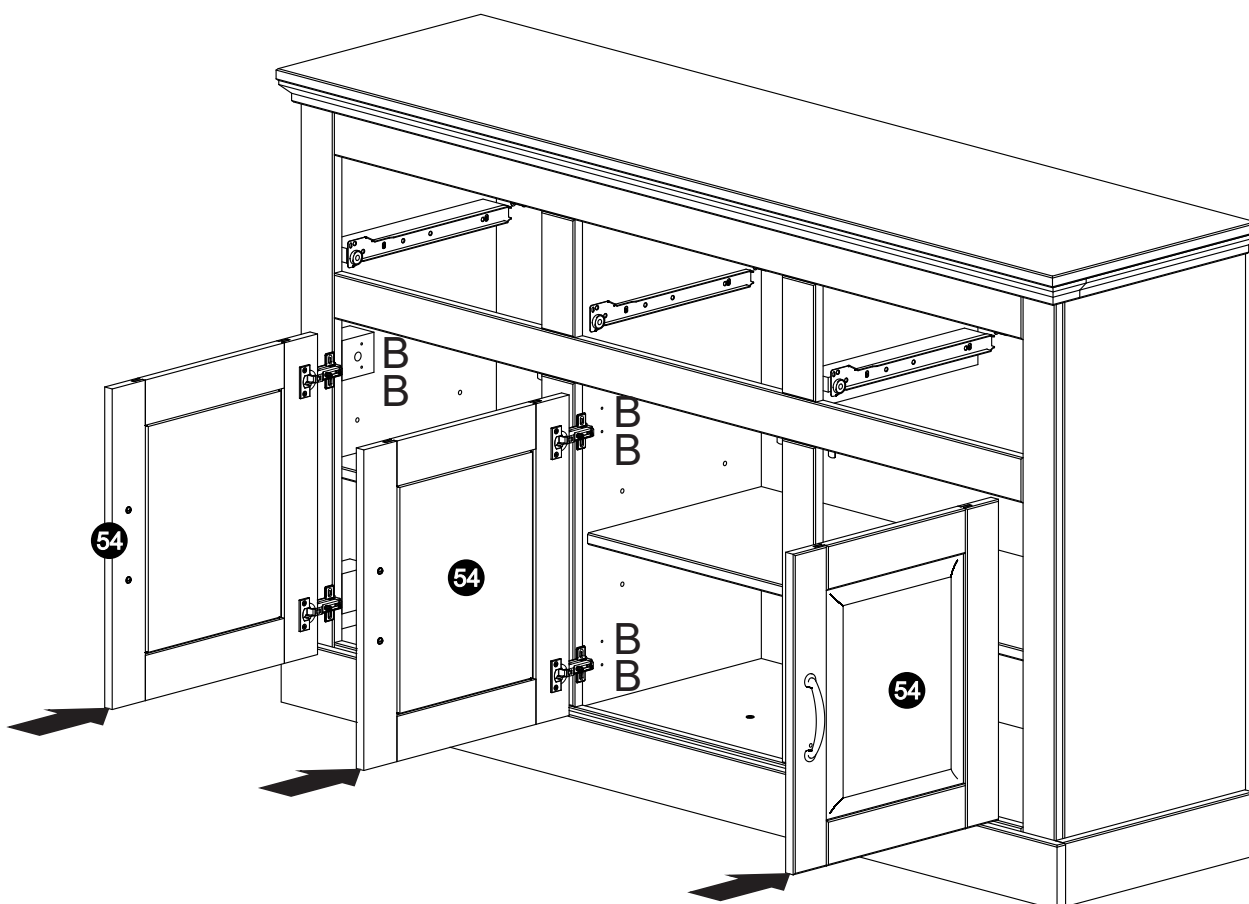
B	3,5x14	G		L		S	M4x20
	12x		6x		3x		6x



18

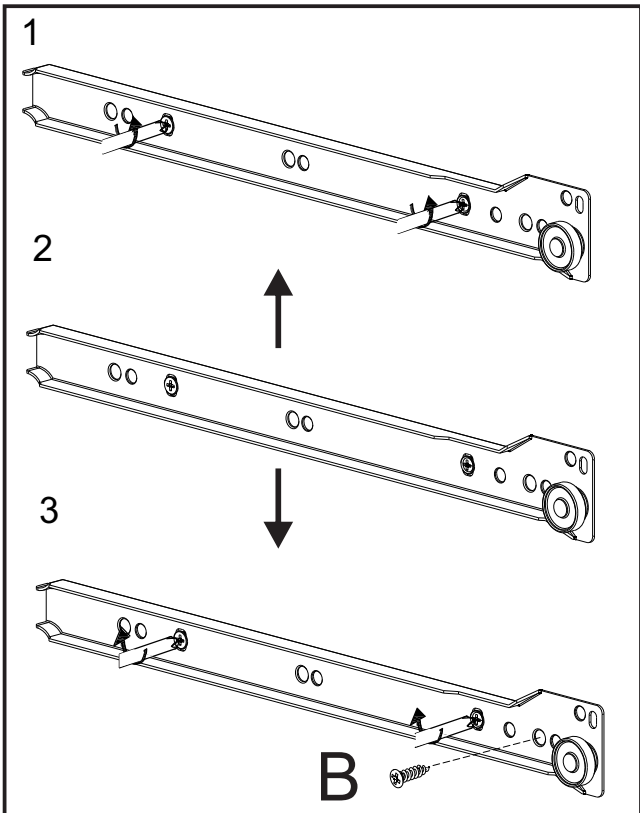
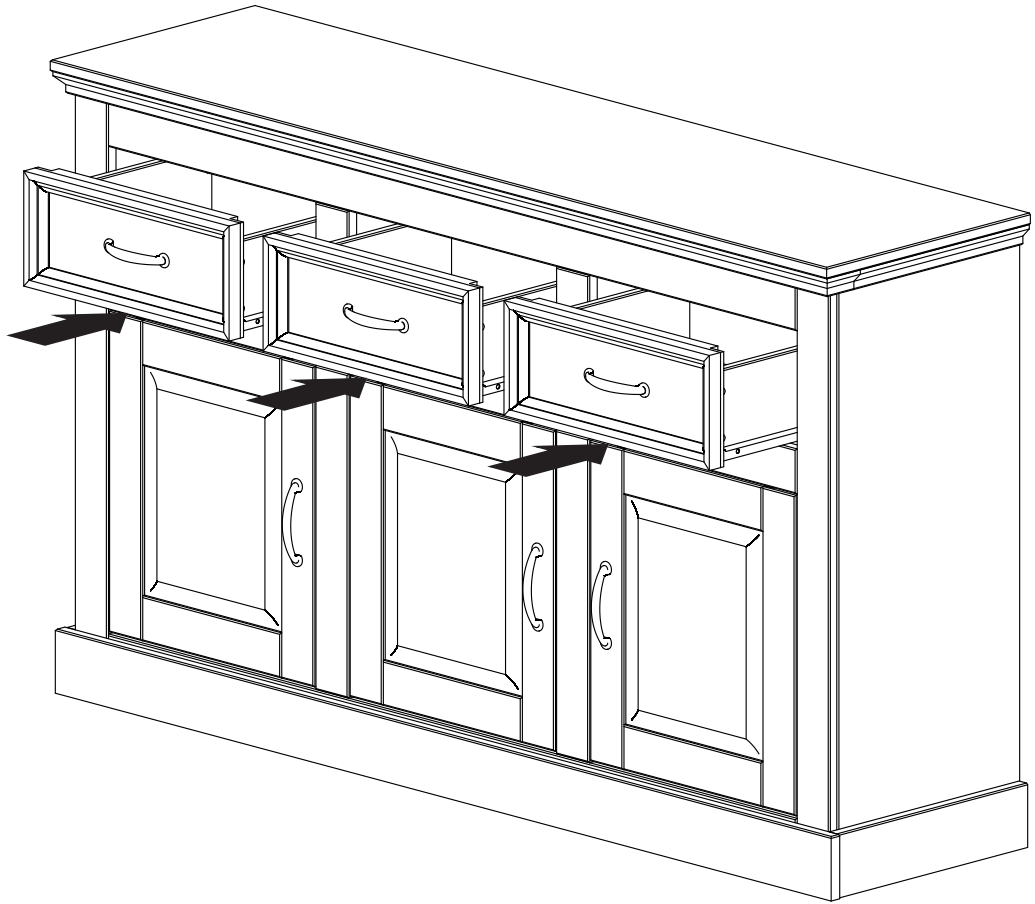


Türen einstellen (Scharniere justieren)
 Adjusting the doors (adjusting the hinges)
 Régler les portes (ajuster les charnières)
 Sistemare le porte (regolare le cerniere)
 Deuren instellen (scharnieren afstellen)
 Nastawić drzwi (wyregulować zawiasy)
 Vyrovnajte dvířka (seřid'te závěsy)
 Nastavenie dverí (nastavenie závesov)
 Állítsa be az ajtókat (állítsa be a zsanérokot)
 Reglare ușii (ajustare balamale)
 Kapıların ayarlanması (menteşelerin seviye ayarı)
 Регулировка Дверей (регулировка шарнира)

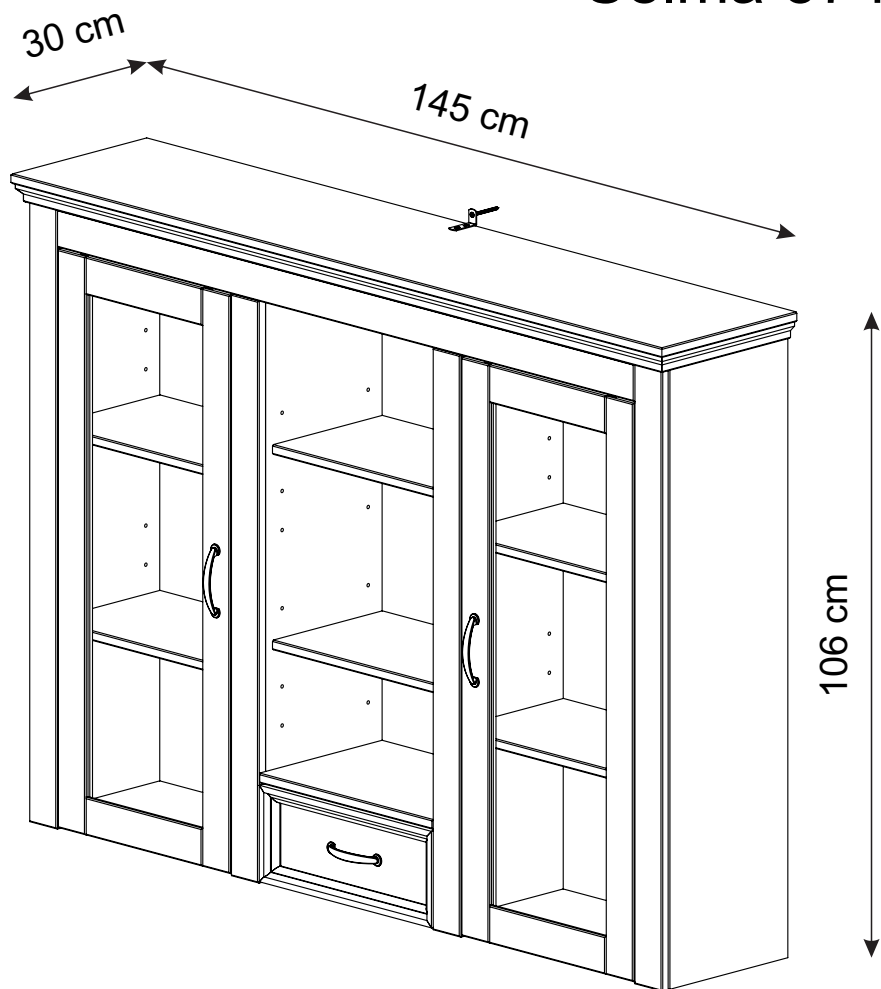


19

B 3,5x14
6x



Selma 5742



D Montageanleitung
5742

FR Notice de montage
5742

NL Handleiding voor de montage
5742

CZ Montážní návod
5742

HU Szerelési útmutató
5742

TR Montaj talimatı
5742

GB Assembly instructions
5742

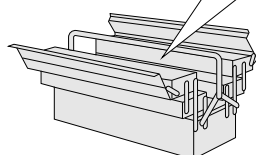
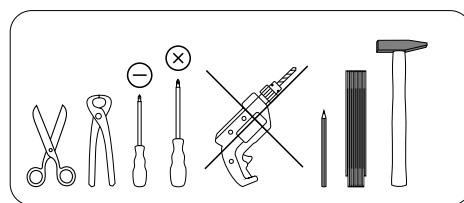
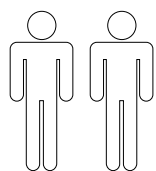
IT Istruzioni di montaggio
5742

PL Instrukcja montażu
5742

SK Návod na montáž
5742

RO Instrucțiuni de montaj
5742

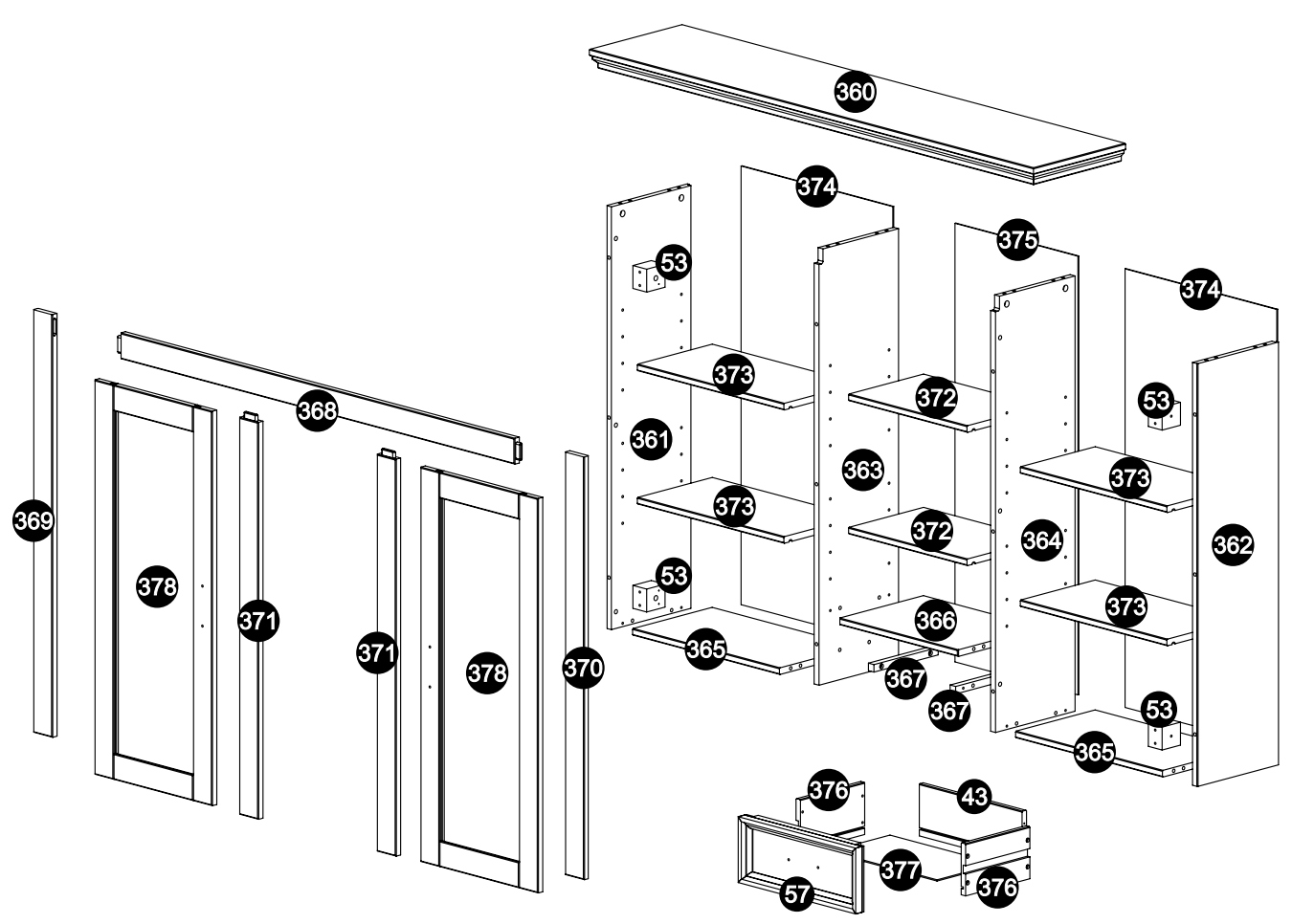
RU Инструкция по монтажу
5742



0
10
20
30
40
50
60
70
80
90
100
110
120
130
140
150
160
170
180
190
200

**Service • Assistenza • Dienstverlening • Serwis
Servis • Szerviz • Сервисная служба**

Name • Nom • Nome • Naam • Nazwa • Jméno • Názov • Név • Denumire • Ísim • Название		
Nr. • No. • N° • Номер • Č • Sz		
Typ • Type • Tip • Típus • Тиро • Тип		



- | | | | | | | | | | | | | | |
|----------|-------------------|----------|------------------|----------|-------------------|----------|----------------|----------|----------------|----------|-------------------|----------|-----------------|
| A | 8,0x30

32x | B | 8,0x25

8x | C | 20x

20x | D | 12x

12x | E | 24x

24x | F | 4,0x25

24x | G | 20x

20x |
| H | 3,5x14

28 | I |
2x | J | 4,0x40

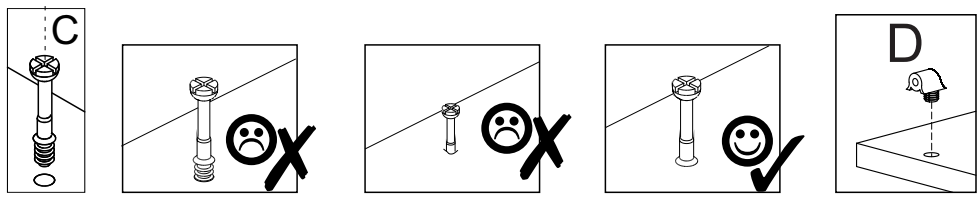
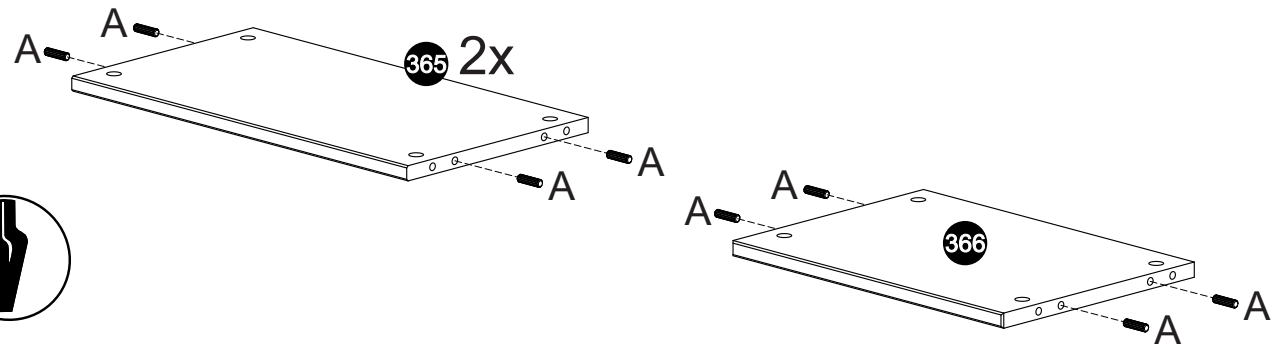
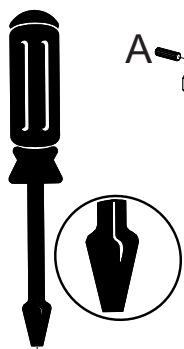
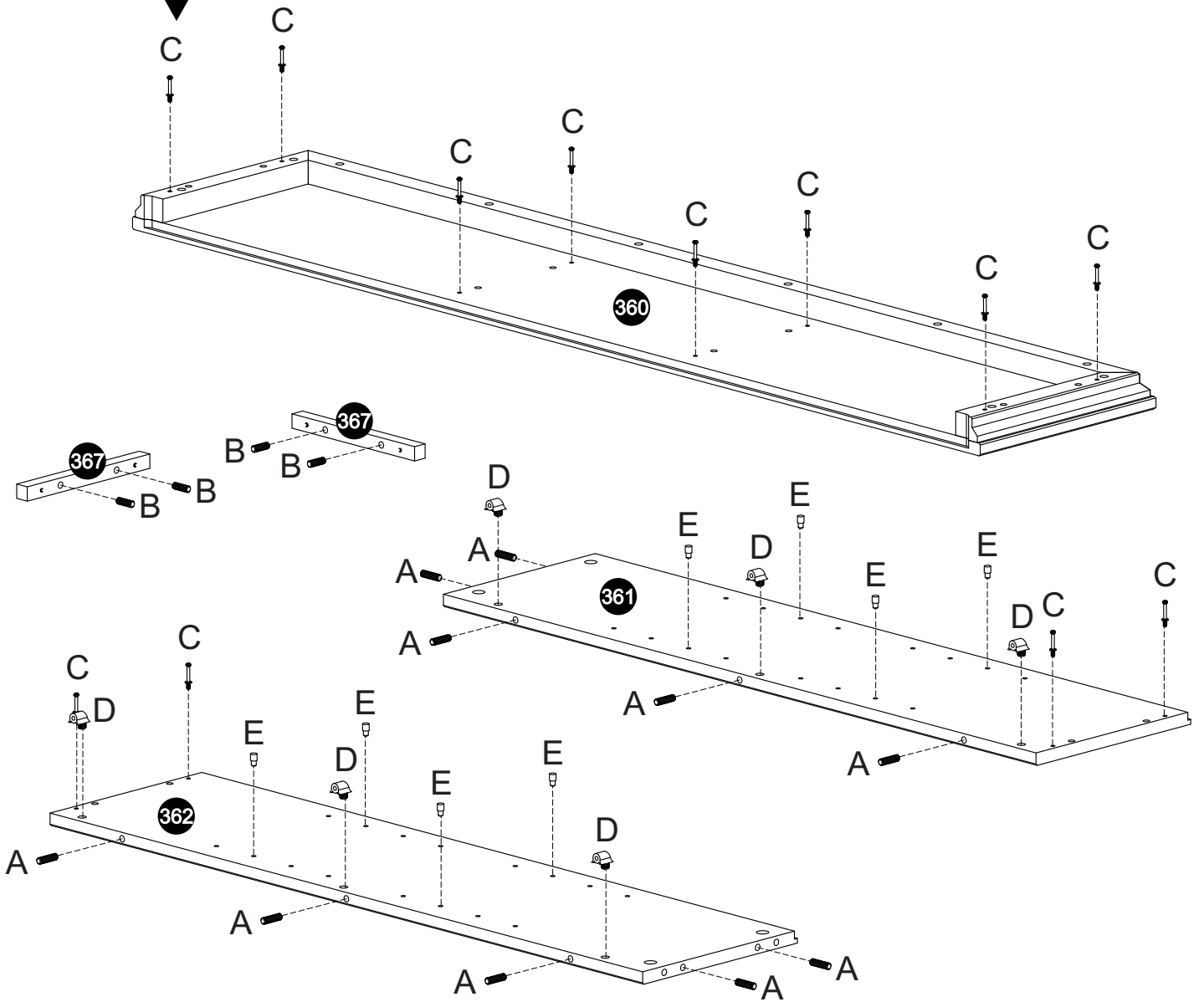
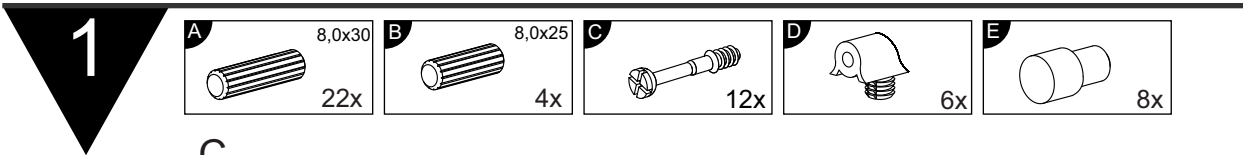
12x | K |
54x | L |
18x | M |
3x | N | M4x22

2x |
| O | c12

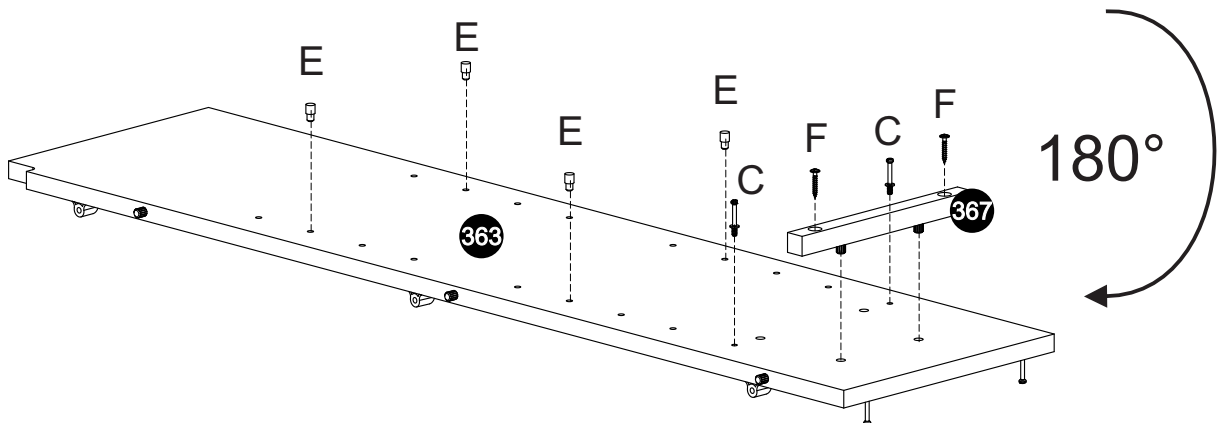
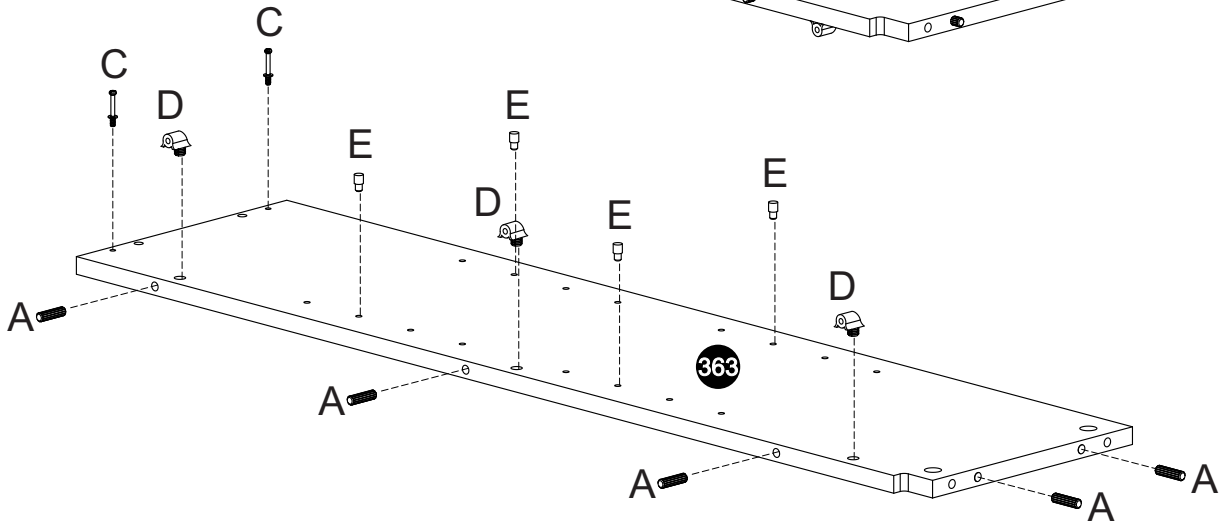
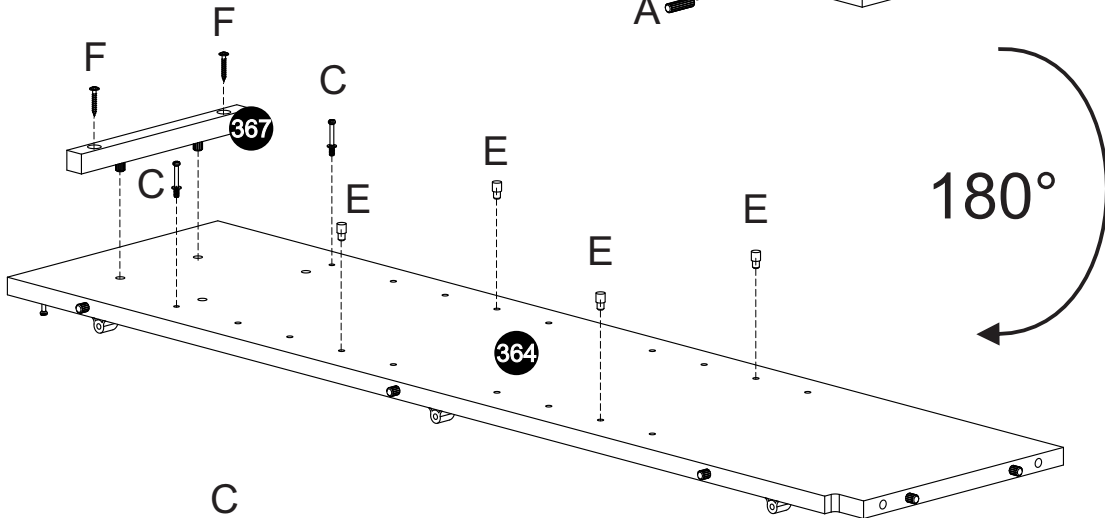
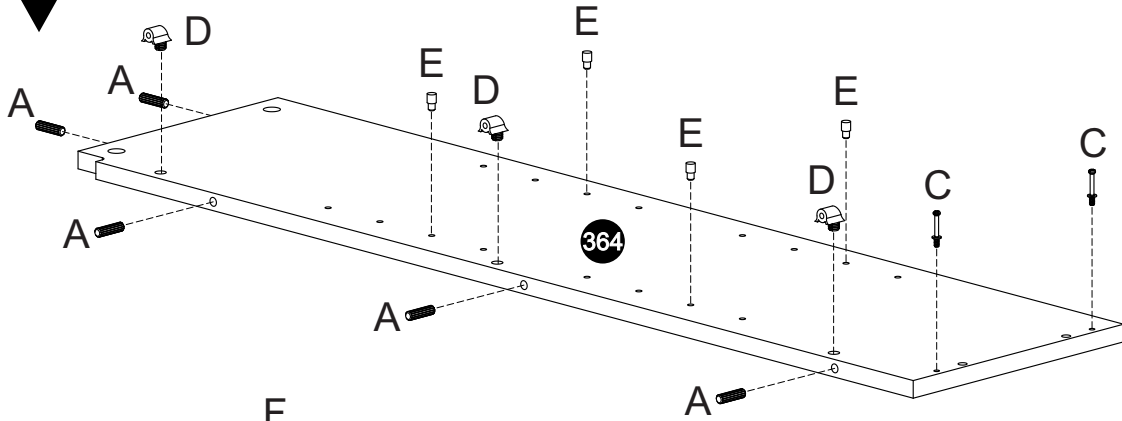
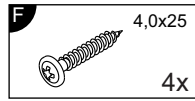
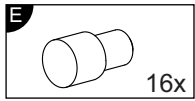
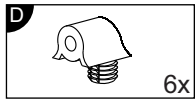
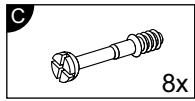
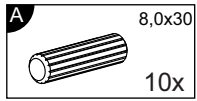
4x | P | M4x20

4x | Q | 4,5x60

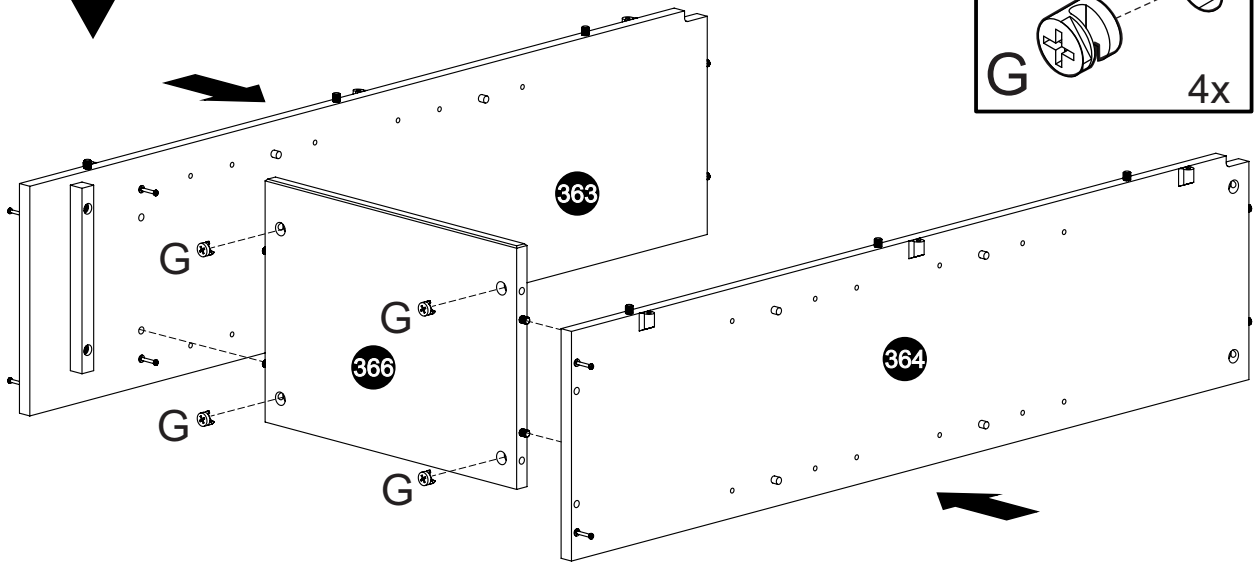
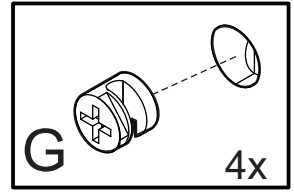
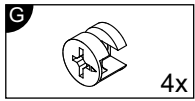
1x | R |
2x | S |
1x | | | | |



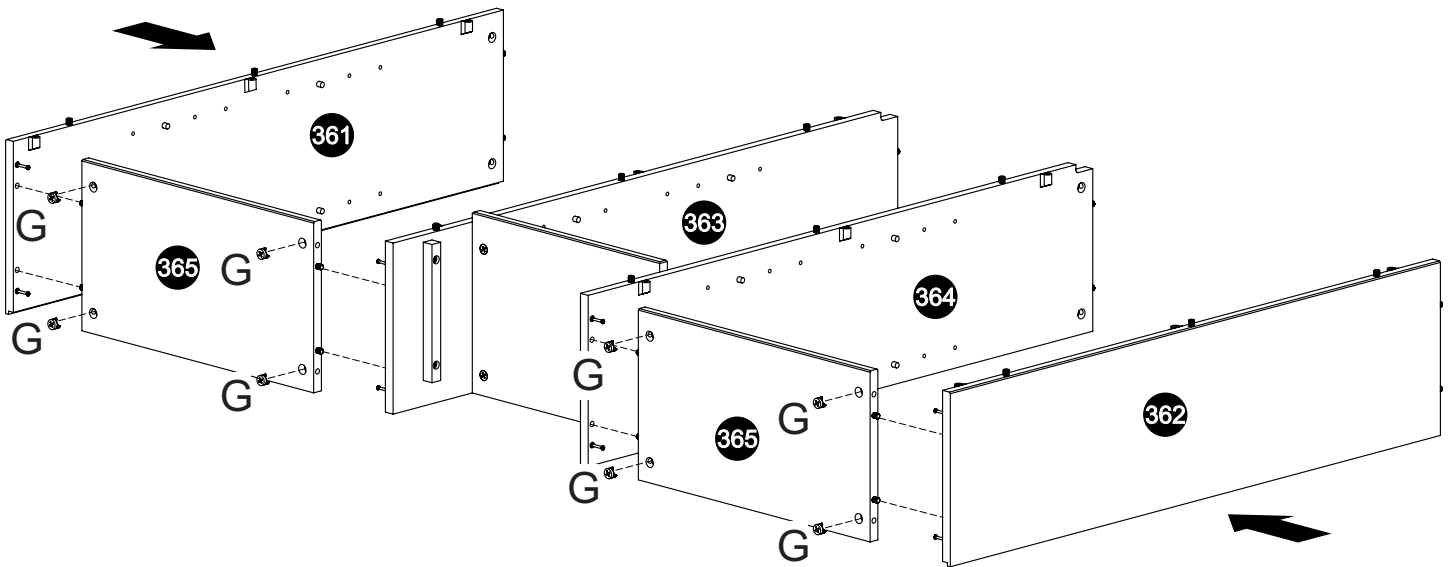
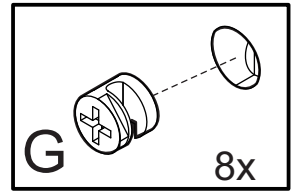
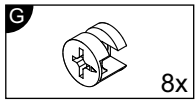
2



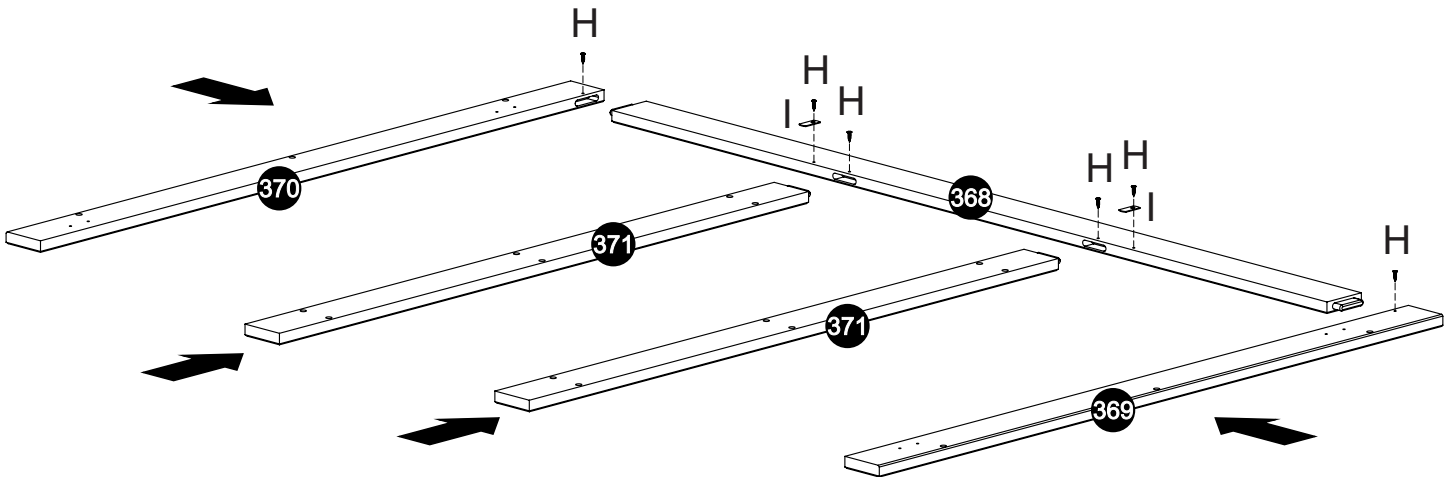
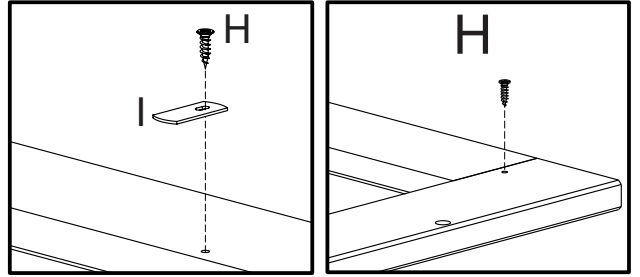
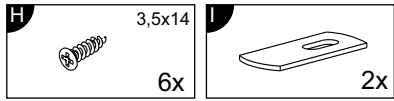
3



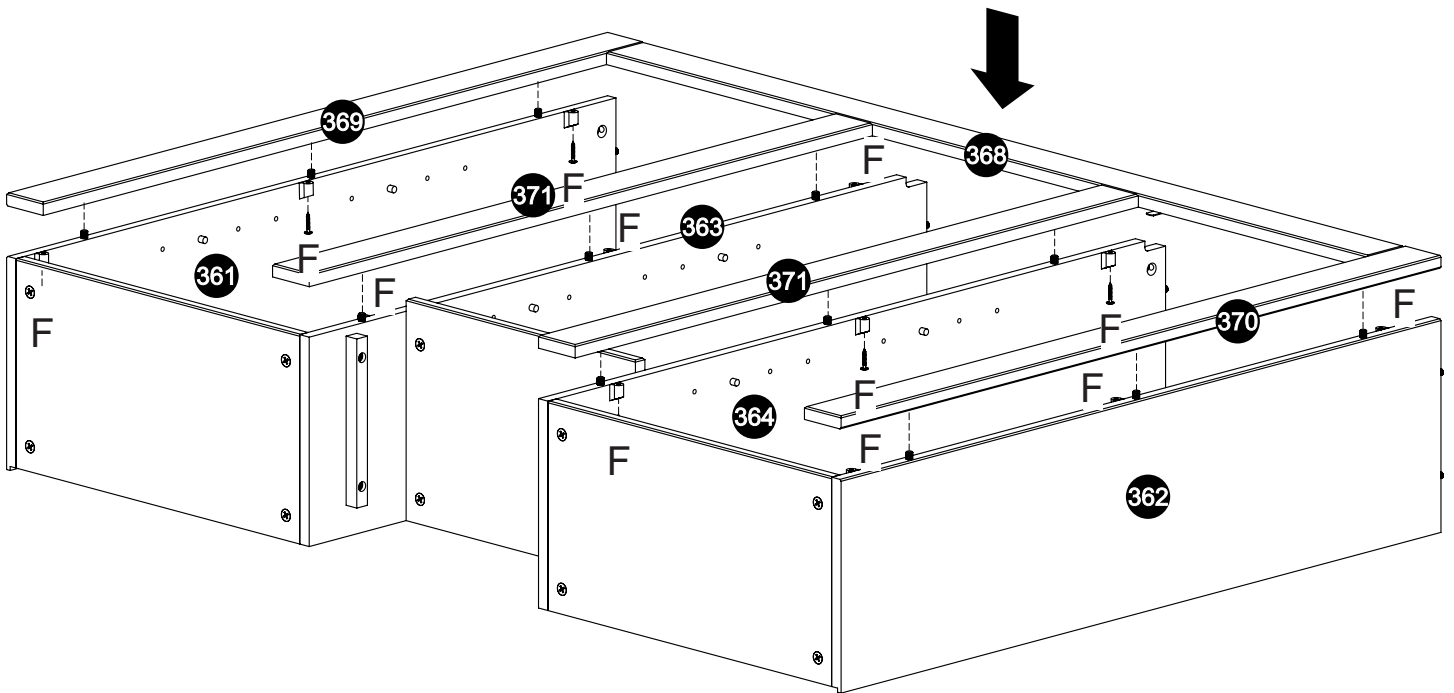
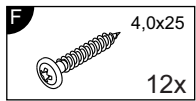
4



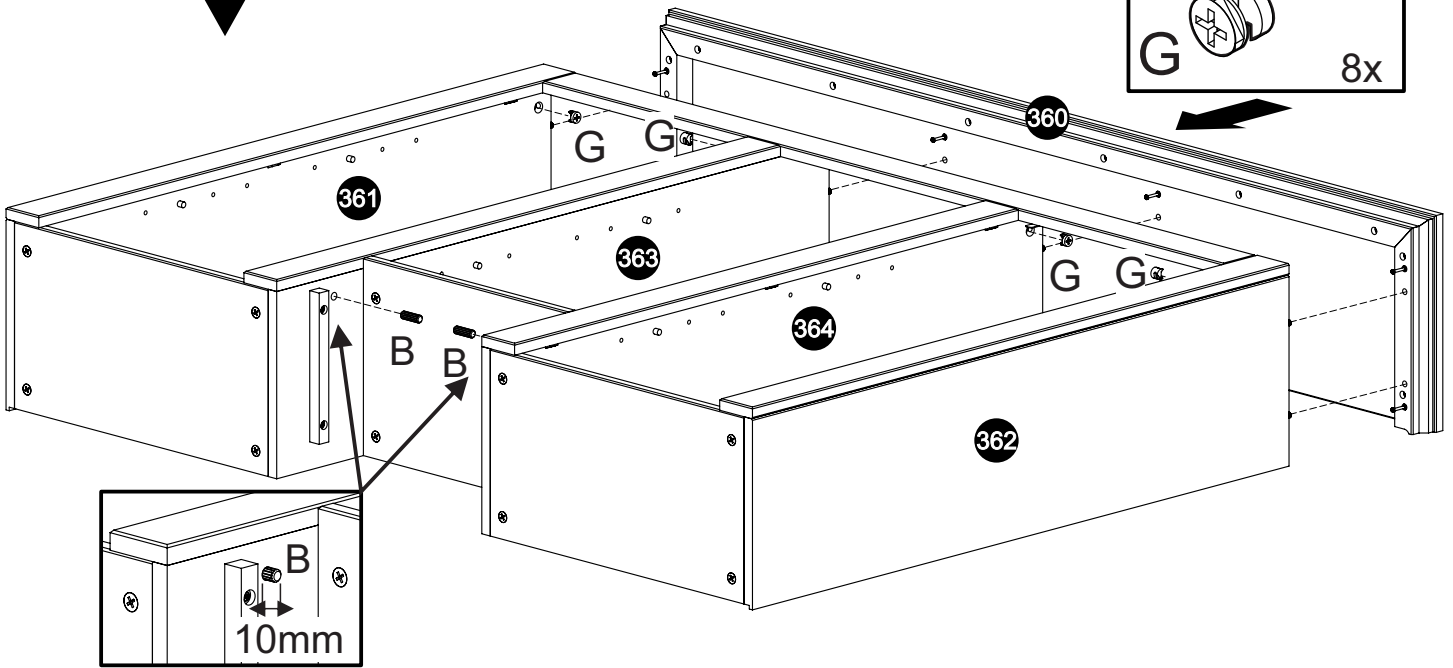
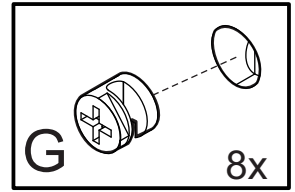
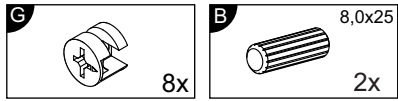
5



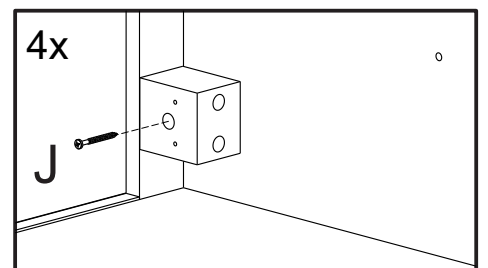
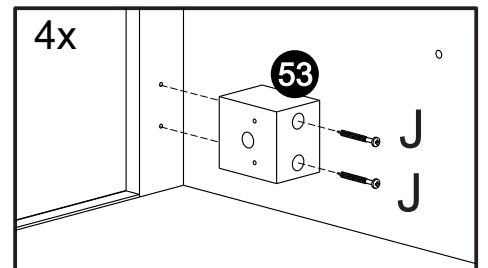
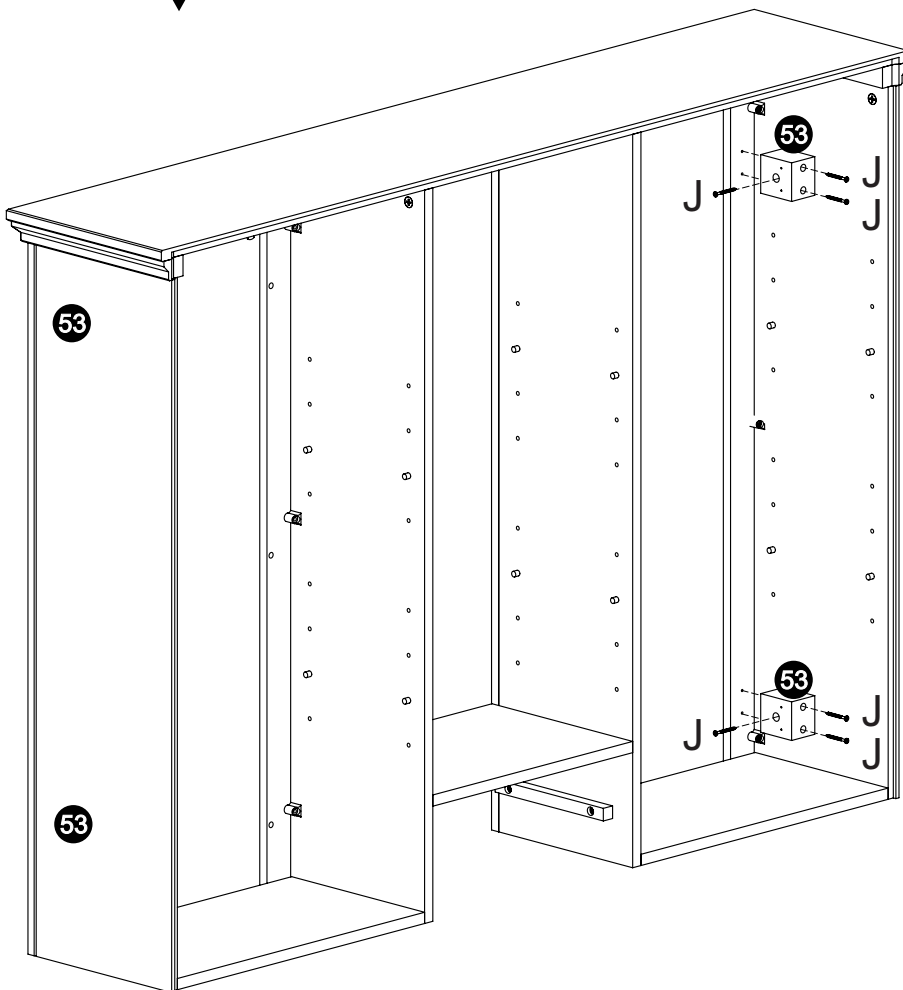
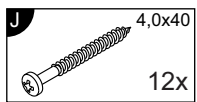
6



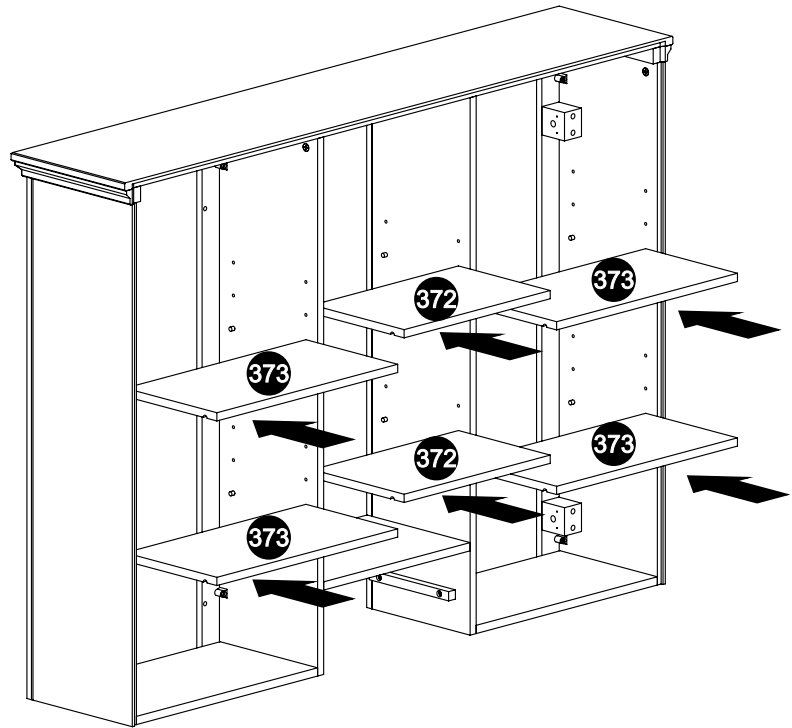
7



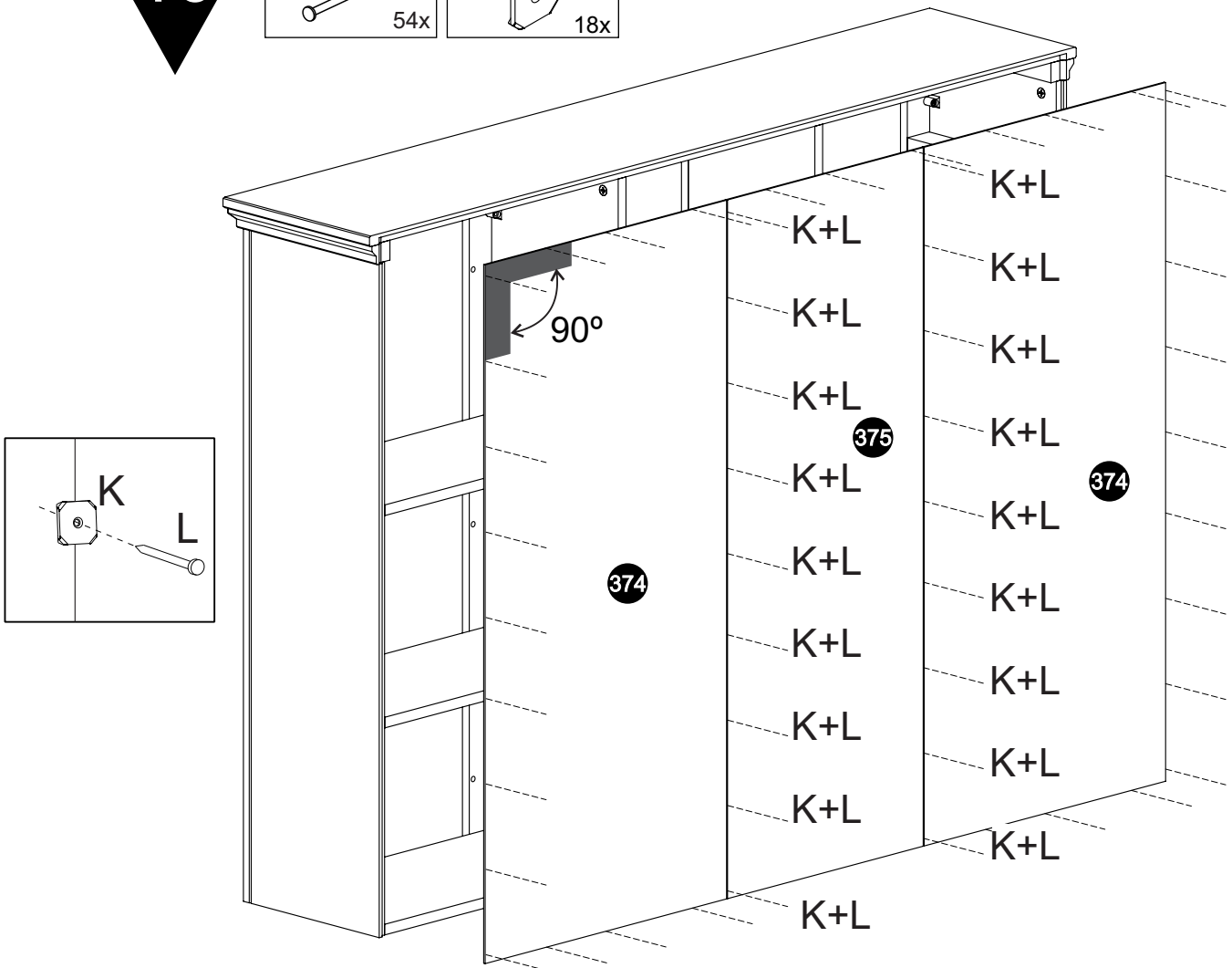
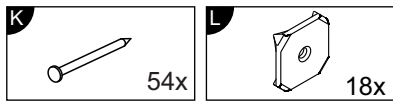
8



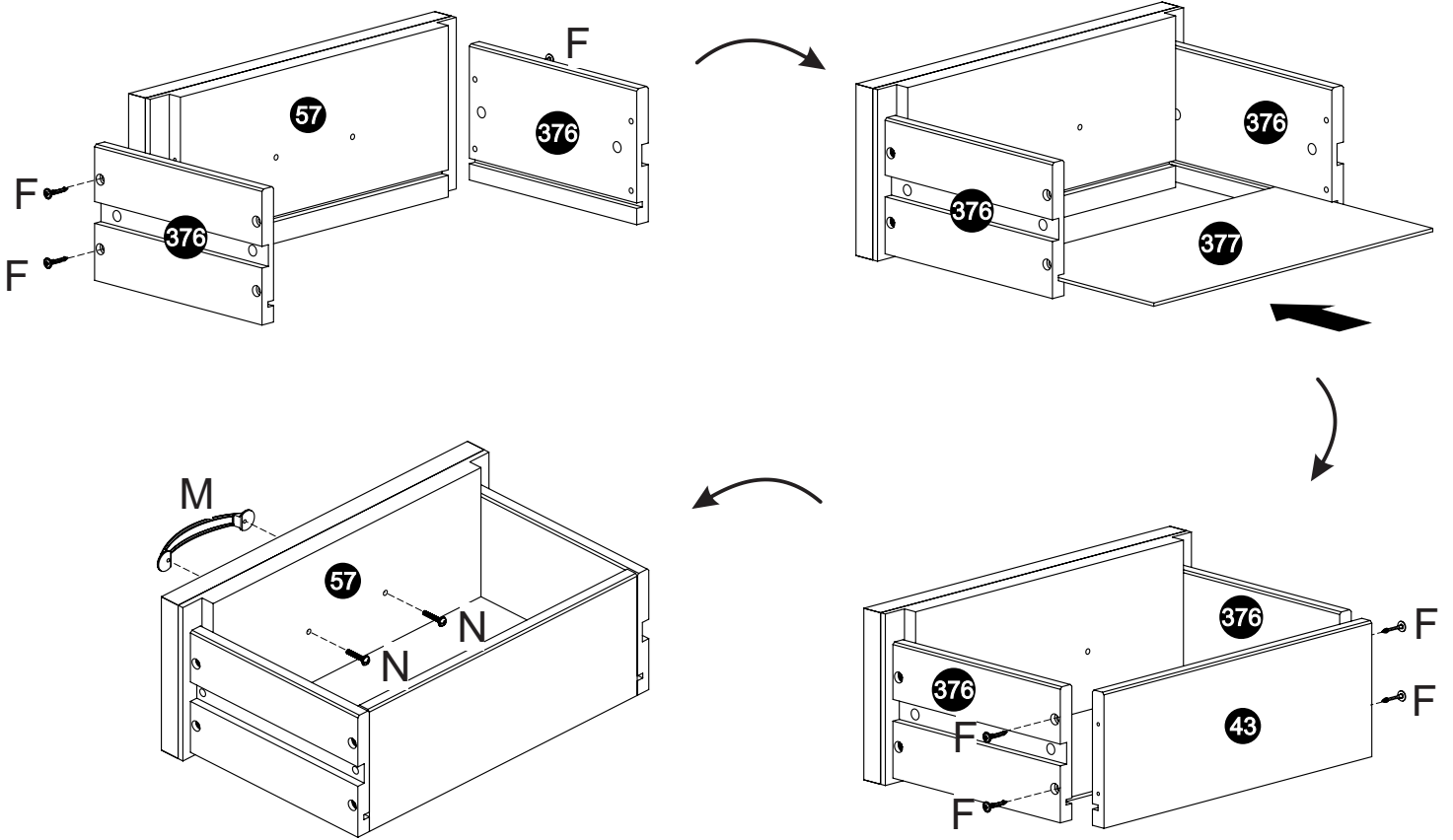
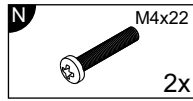
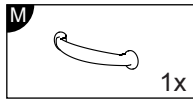
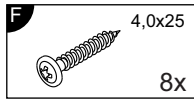
9



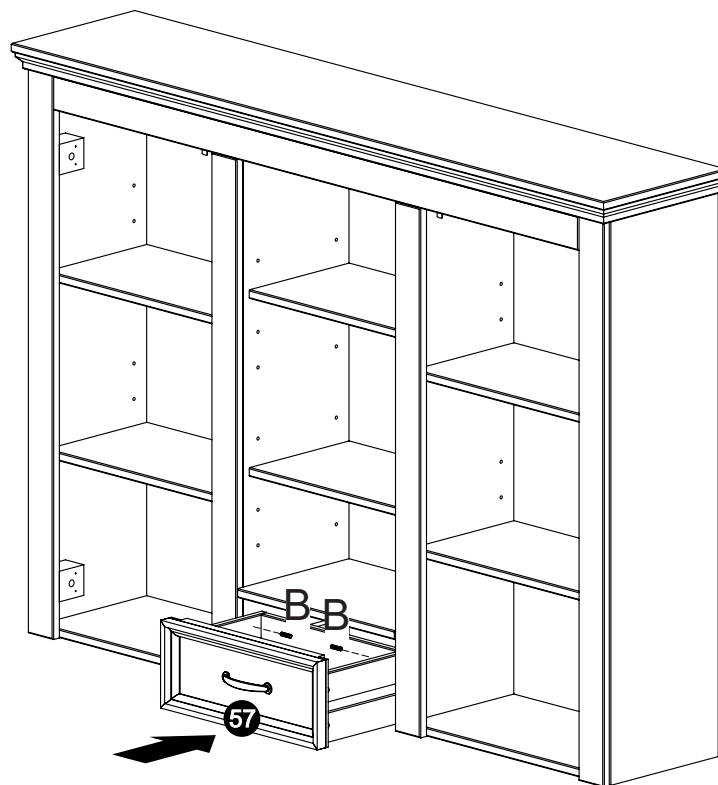
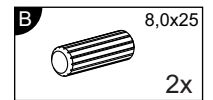
10



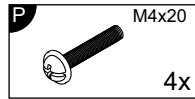
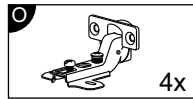
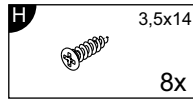
11



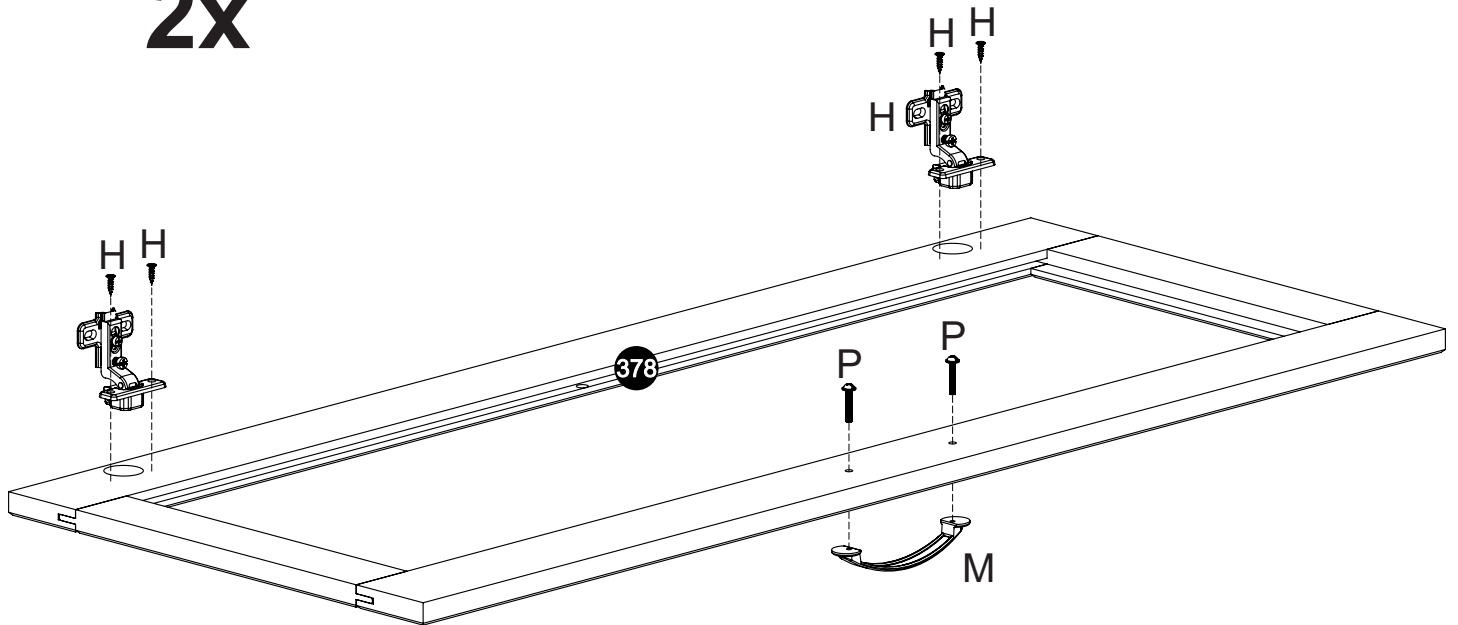
12



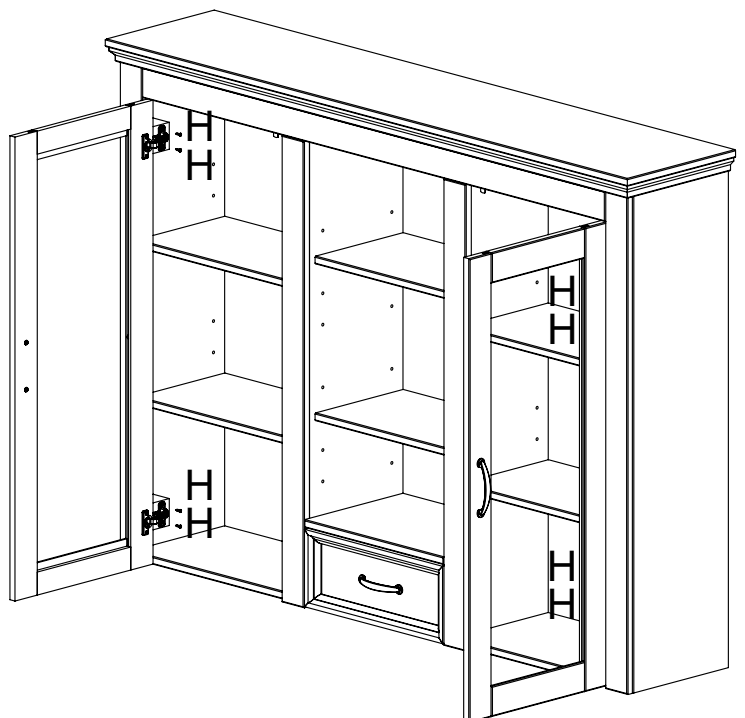
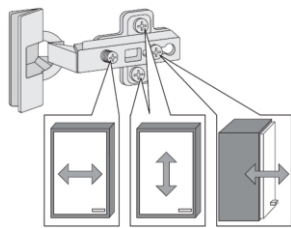
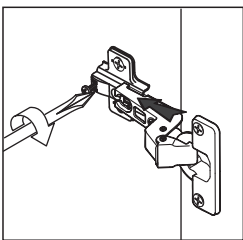
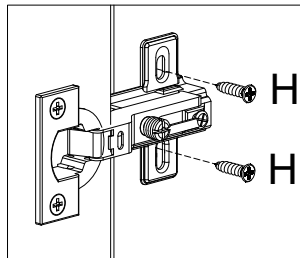
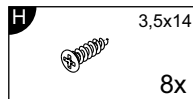
13



2x

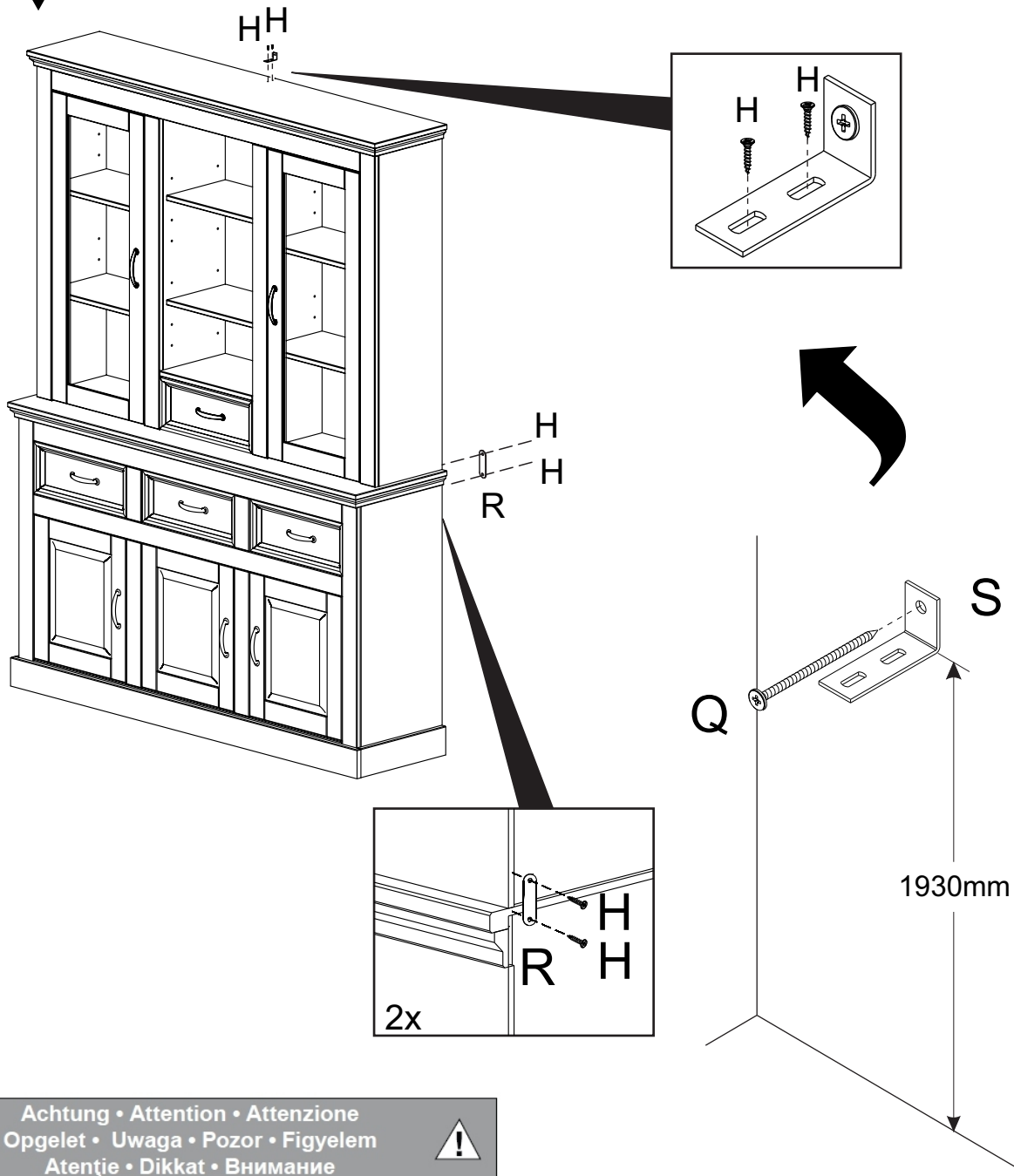
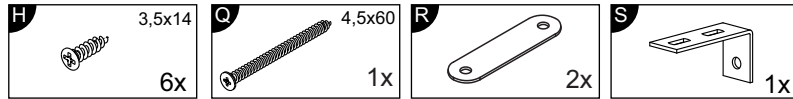


14



- Türen einstellen (Scharniere justieren)
- Adjusting the doors (adjusting the hinges)
- Régler les portes (ajuster les charnières)
- Sistemare le porte (regolare le cerniere)
- Deuren instellen (scharnieren afstellen)
- Nastawić drzwi (wyregulować zawiasy)
- Vyrovnejte dvířka (seřďd'te závěsy)
- Nastavenie dverí (nastavenie závesov)
- Állítsa be az ajtókat (állítsa be a zsanérokat)
- Reglare ușii (ajustare balamale)
- Kapıların ayarlanması (menteşelerin seviye ayarı)
- Регулировка Дверей (регулировка шарнира)

15



Achtung • Attention • Attenzione Opgelet • Uwaga • Pozor • Figyelem Atenție • Dikkat • Внимание	
(D)	Wandbefestigung dient als Kippschutz – unbedingt anbringen! Bei einigen Wandtypen kann ein Spezialdübel erforderlich sein!
(GB)	The wall fastening serves to prevent tipping – be absolutely sure to mount it! For certain wall types, a special wall plug may be necessary!
(FR)	La fixation murale sert de protection contre le basculement – à installer impérativement ! Pour certains types de murs il faut des chevilles spéciales !
(IT)	Il fissaggio alla parete serve da protezione anti-ribaltamento – attaccarla assolutamente! Per alcune strutture di parete può essere necessario un tassello speciale!
(NL)	Bevestiging aan de muur dient als kantelbescherming – zeker en vast bevestigen! Bij enkele muurtypes is een speciale plug mis-schien vereist!
(PL)	Mocowanie do ściany jest jednocześnie zabezpieczeniem przed przewróceniem – koniecznie zamontować! Do niektórych rodzajów ścian koniecznie zastosować specjalne kolki mocujące.

(CZ)	Montáž na stěnu slouží jako ochrana proti převrnutí – bezpodmínečně umístěte! U některých typů stěn může být zapotřebí speciální hmoždinka!
(SK)	Upevnenie na stenu slúži ako ochrana proti prevráteniu – bezpodmienečne použite! Pre niektoré druhy stien môže byť potrebná špeciálna hmoždinka!
(HU)	A termék a falhoz kel rögzíténi, különben az felborulhat! Egyes faltípusoknál speciális tiplít kell használni!
(RO)	Sistemul de fixare la perete servește ca protecție la răsturnare – de montat obligatoriu! Pentru unele tipuri de pereți este posibil să fie necesar un diblu special!
(TR)	Duvardaki sabitleme, devrilmeye karşı bir emniyet tedbiridir ve mutlaka monte edilmelidir! Bazı duvar tiplerinde bunun için özel bir dübel gerekli olabilir!
(RU)	Обязательно установите крепление на стене во избежание опрокидывания! Для некоторых типов стен может потребоваться специальный дюбель!