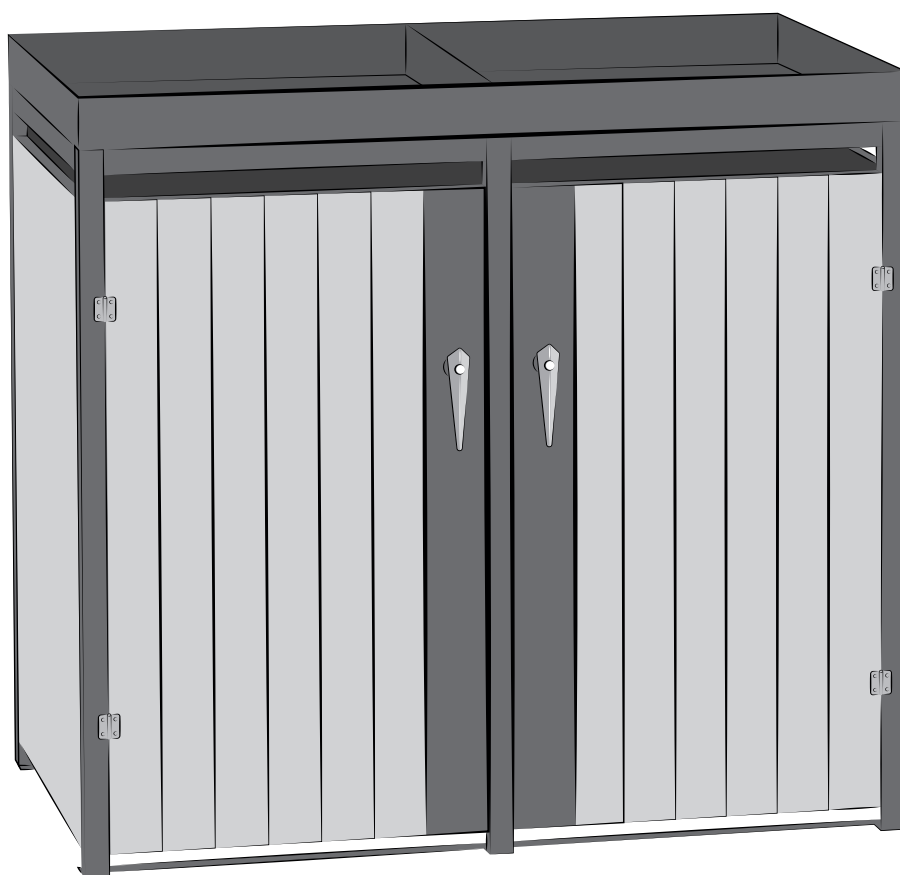




WESTMANN


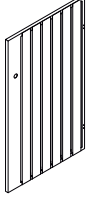

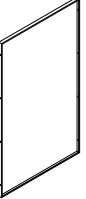
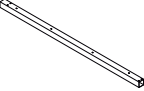
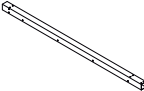
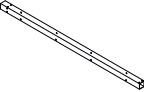
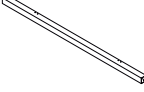
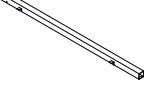
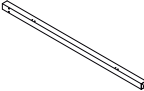
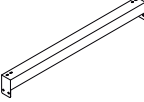
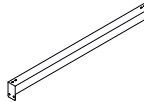
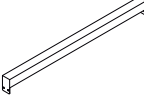


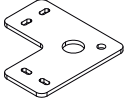
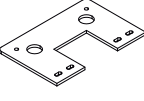
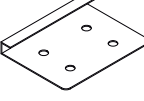

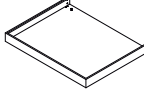
MONTAGEANLEITUNG
Westmann Mülltonnenbox

WMHHWTC-62





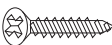


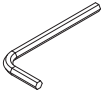

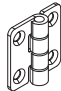
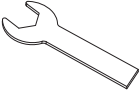
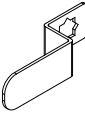


MONTAGEANLEITUNG Westmann Mülltonnenbox 2/6

INHALT:

| NR. | TEILE | MENGE | NR. | TEILE | MENGE |
|-----|-------------------------------------------------------------------------------------|-------|-----|---------------------------------------------------------------------------------------|-------|
| 1 |  | 1 x | 2 |  | 1 x |
| 3 |  | 2 x | 4 |  | 2 x |
| 5 |  | 1 x | 6 |  | 1 x |
| 7 |  | 1 x | 8 |  | 1 x |
| 9 |  | 1 x | 10 |  | 1 x |
| 11 |  | 4 x | 12 |  | 2 x |
| 13 |  | 2 x | 14 |  | 2 x |
| 15 |  | 2 x | 16 |  | 4 x |
| 17 |  | 2 x | 18 |  | 2 x |
| 19 |  | 1 x | 20 |  | 2 x |

INHALT:

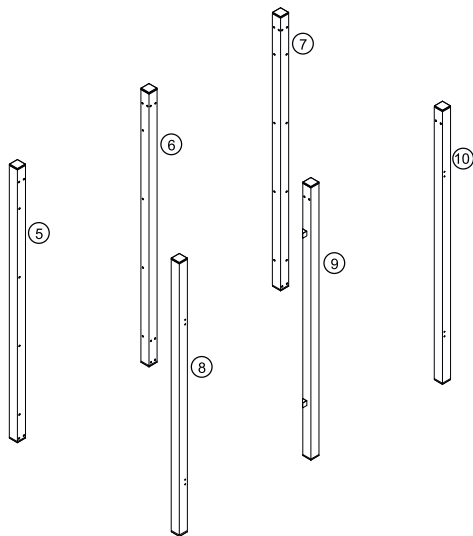
| NR. | TEILE | GRÖßE | MENGE | NR. | TEILE | GRÖßE | MENGE |
|-----|-------------------------------------------------------------------------------------|-------|-------|-----|---------------------------------------------------------------------------------------|---------|-------|
| A |  | | 12 x | B |  | | 2 x |
| C |  | M4x10 | 136 x | D |  | M4 | 8 x |
| E |  | M5x35 | 8 x | F |  | | 8 x |
| G |  | | 1 x | H |  | ø2,5x11 | 1 x |
| I |  | | 1 x | J |  | | 4 x |
| K |  | M4 | 1 x | L |  | | 2 x |

Hinweis

- Reißen Sie die Schutzfolie an den Ecken und Kanten der rostfreien Stahlteile vor der Montage ein.
- Bitte montieren Sie mit einer zweiten Person auf geradem, festen Untergrund.

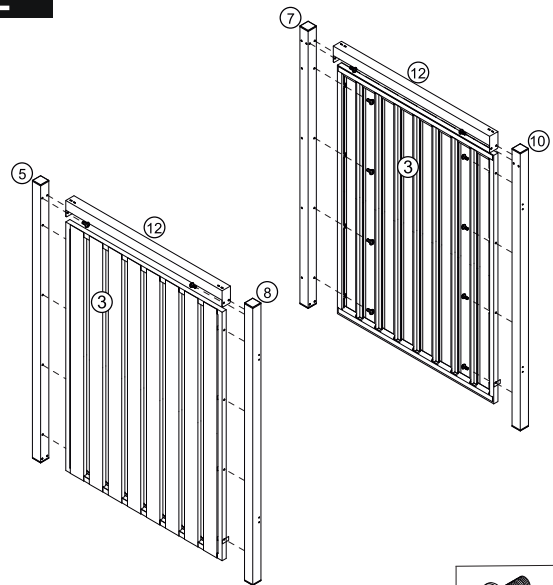
MONTAGEANLEITUNG Westmann Mülltonnenbox 4/6

1



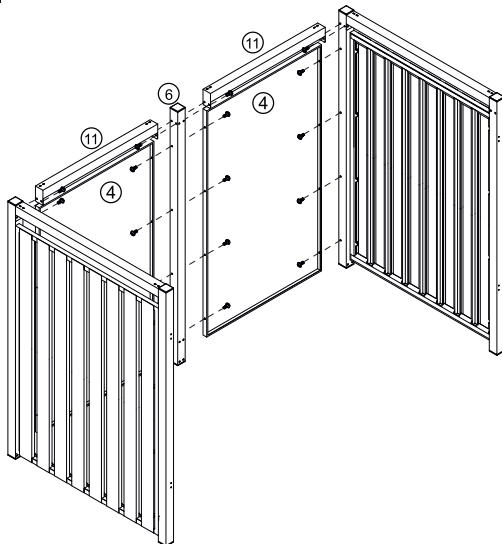
J x1

2



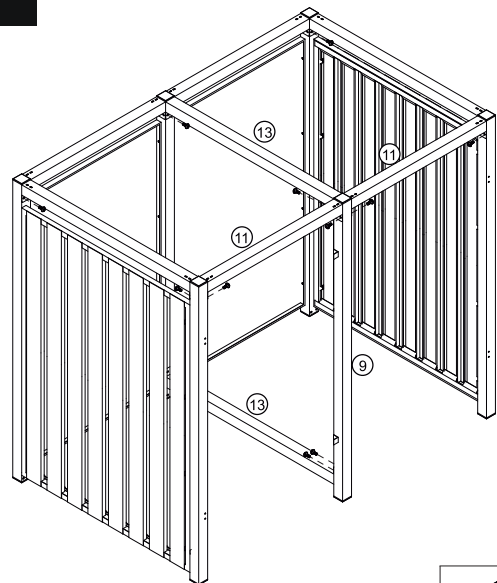
C x24

3



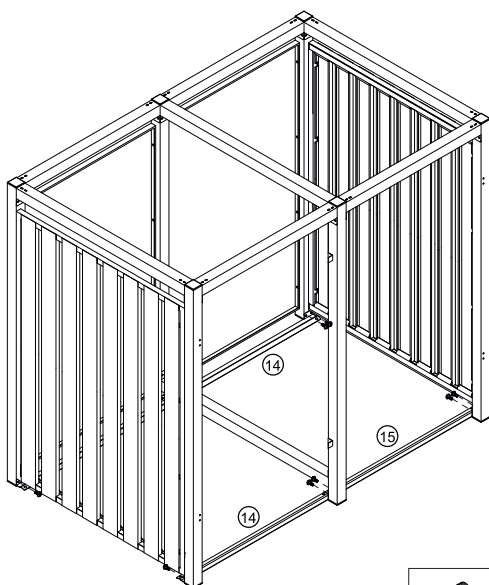
C x24

4



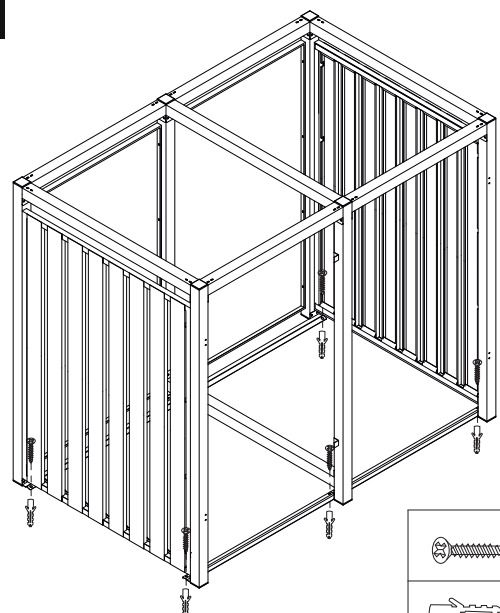
C x20

5



C x12

6

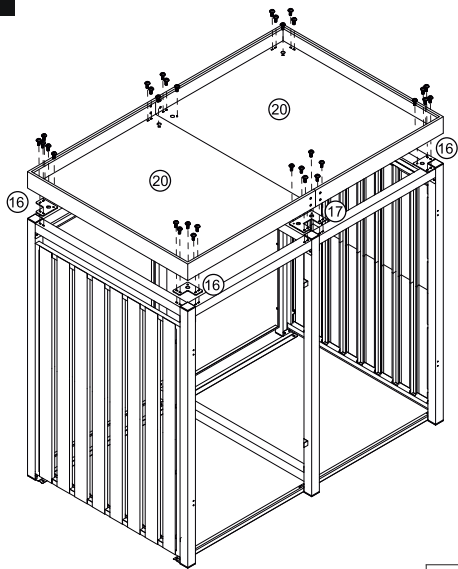


Ex8

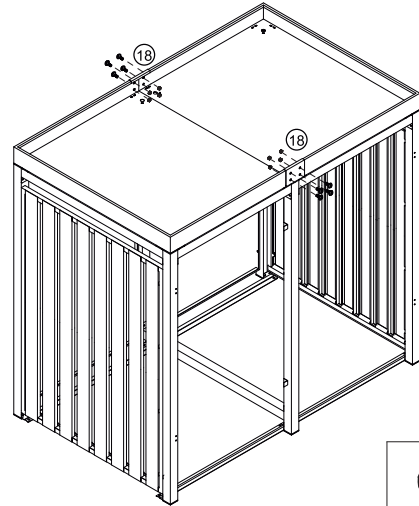
F x8

MONTAGEANLEITUNG Westmann Mülltonnenbox 5/6

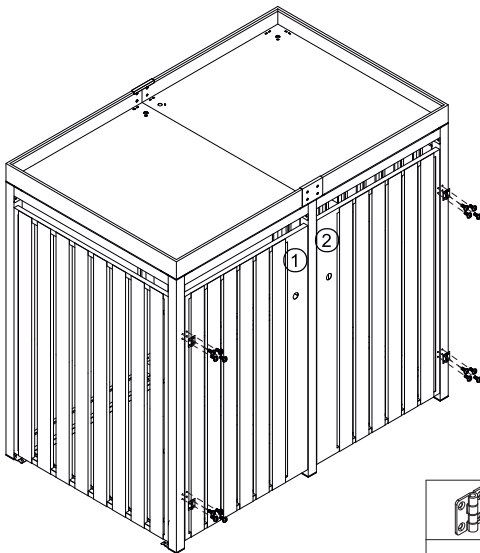
7



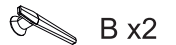
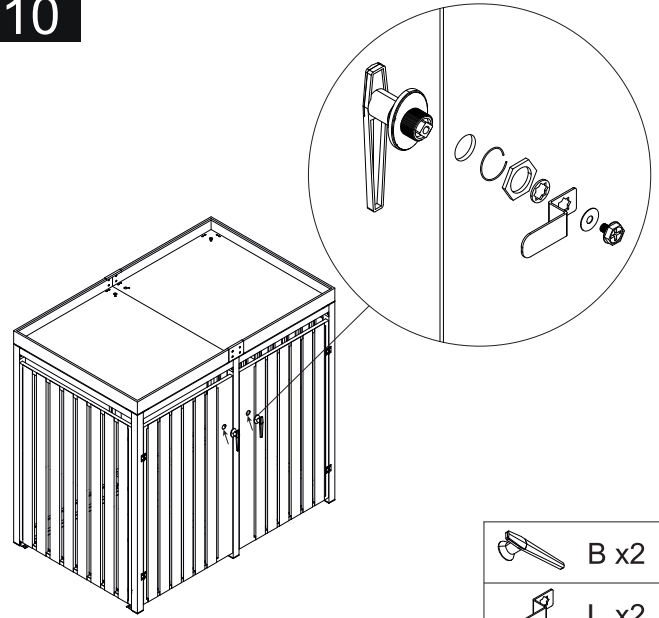
8



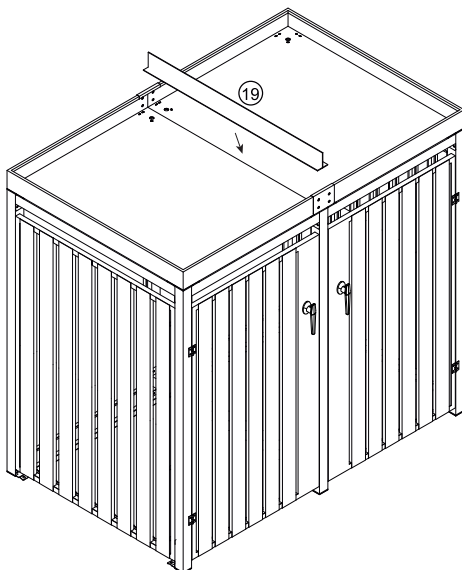
9



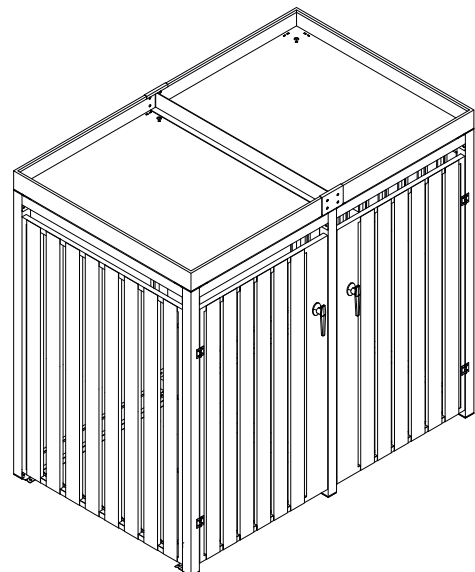
10

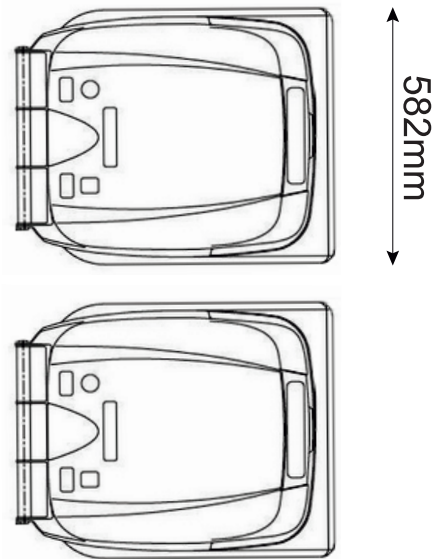
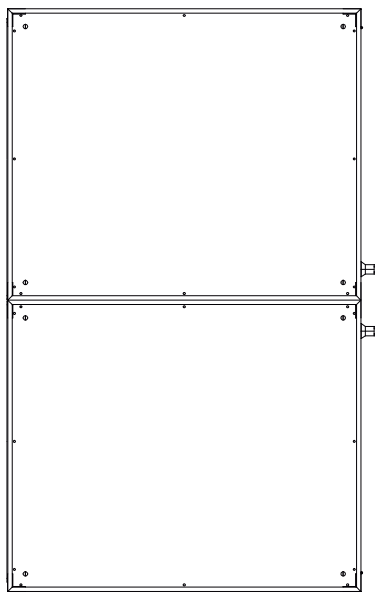
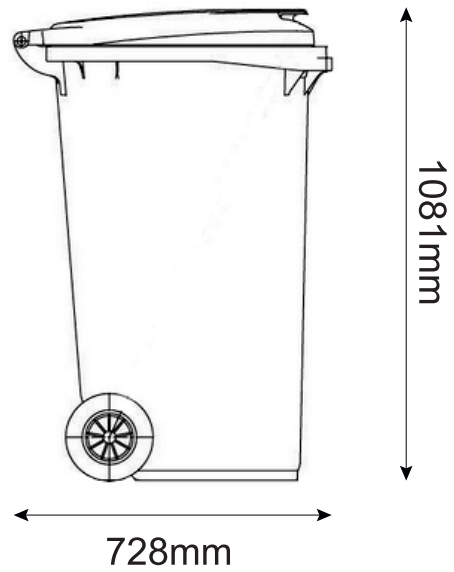
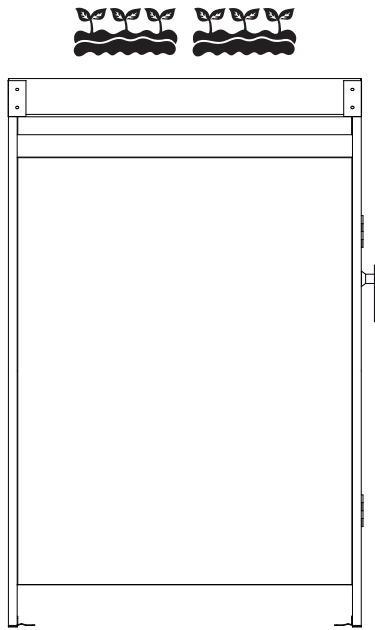


11



12





**BEI FRAGEN, KONTAKTIEREN SIE
UNSEREN KUNDENSERVICE:**

50NRTH GmbH
Straßburgstraße 14-16
D-54516 Wittlich

service@50NRTH.com
+49 (0) 6571 95117-0