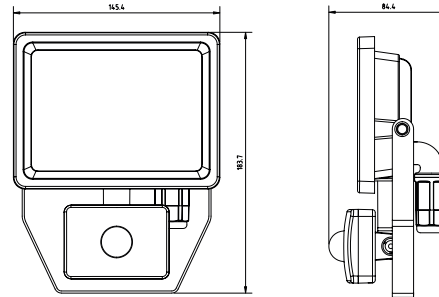
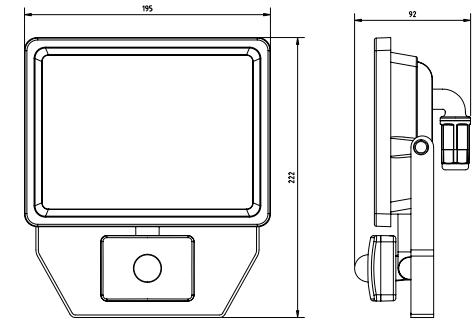


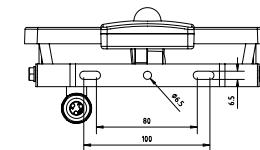
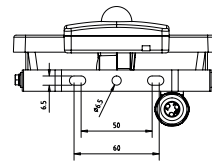
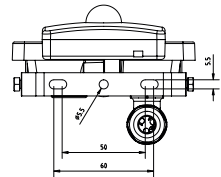
58998/59082



58999/59083



59000/59084



Artikel / Article	58998 / 59082	58999 / 59083	59000 / 59084
Eingangsspannung / Input voltage	220-240 V~ 50 Hz		
Betriebsbedingungen / Operating conditions	-25 ~ +40 °C, ≤93 % RH		
Leistungsfaktor	>0.8		
Schaltzyklen / Switching cycles	>15000		
LED Lebensdauer / Lifetime (h)	30000		
CRI	>65		
Farbtemperatur / Colour temperature (K)	6500		
Leistung / Power (W)	10	20	30
Gewicht / Weight (g)	380	580	980
Lichtstrom / Luminous flux (±10 lm)	830	1650	2500
Schutzart / Protection level	IP44		
Erfassungswinkel / Detection angle (°)	100		
Reichweite / Reach (m)	10		
Ausschaltverzögerung / switch-off delay (min.)	10±5 s ~ 10±2		
Installationshöhe (m)	1.8-2.5		
Anschlussart / Connection type	Terminal		

Änderungen

Datum	Name	gez.:	Datum	Name	Bezeichnung	Blatt
			06.04.2018	tf	LED Flutlicht mit Sensor	
			06.04.2018	tf		
		Norm:			Zeichnungs-Nr.:	von
Änderungen vorbehalten / Subject to change						

