

D Montageanleitung

GB Assembly instructions

NL Handleiding voor de montage

PL Instrukcja montażu

HU Szerelési útmutató

RO Instrucțiuni de montaj

FR Notice de montage

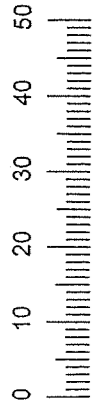
IT Istruzioni di montaggio

CZ Montážní návod

SK Návod na montáž

TR Montaj talimatı

RU Инструкция по монтажу

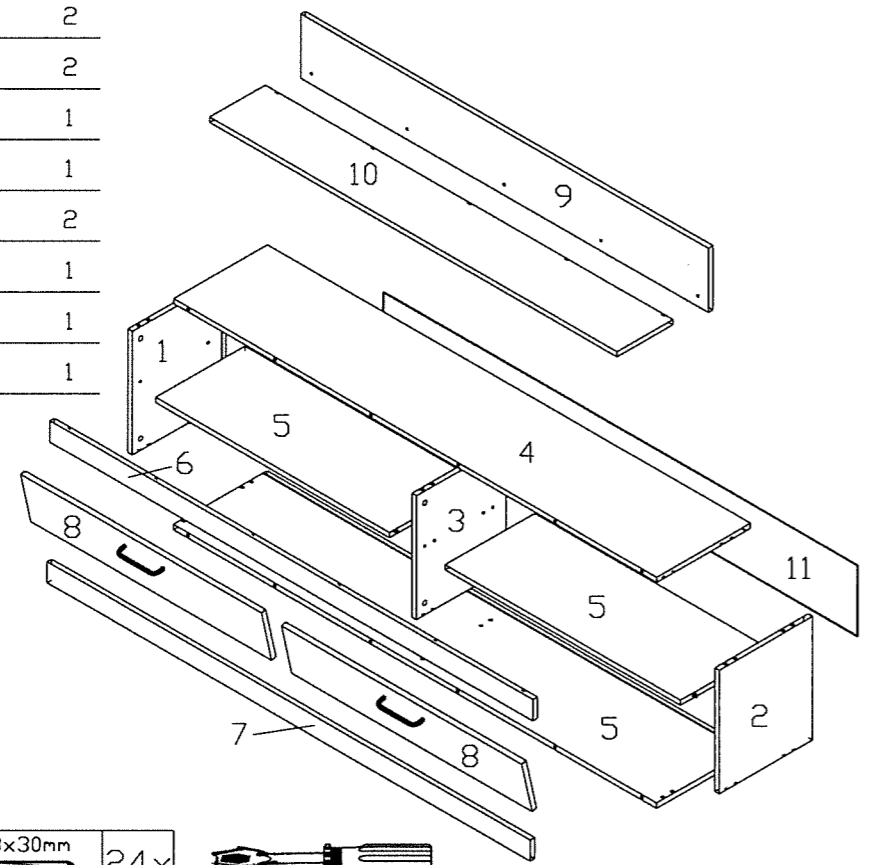


Service • Assistenza • Dienstverlening • Serwis
Servis • Szerviz • Сервисная служба

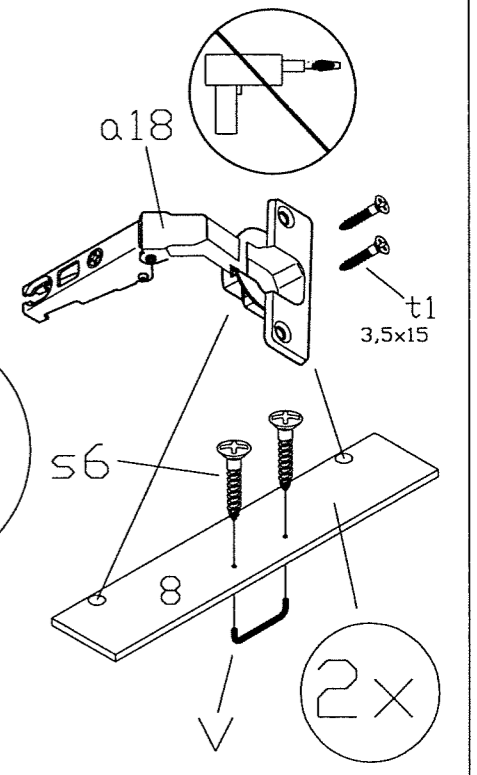
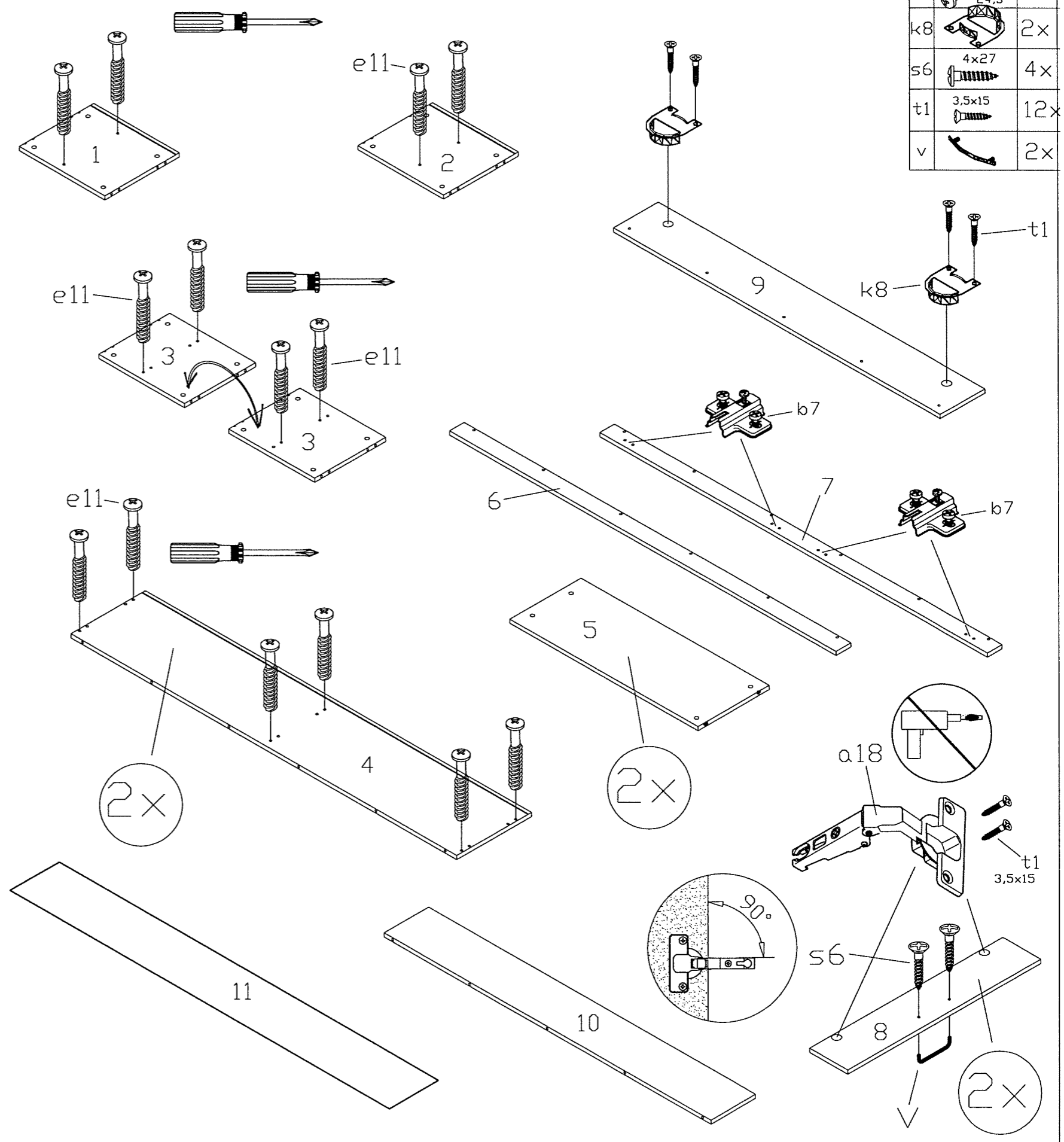
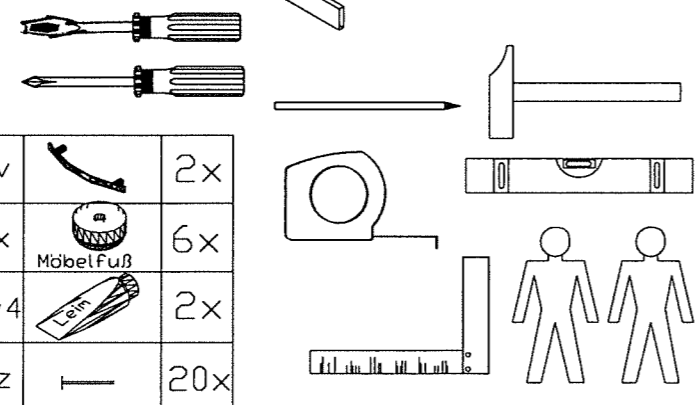
Name • Nom • Nome • Naam Назва • Имяно • Назов • Név Деловно • Isim • Название	Move
Nr. • No. • N° • Номер • С • Sz	
Typ • Type • Tip • Típus • Tipo Тип	7.8631

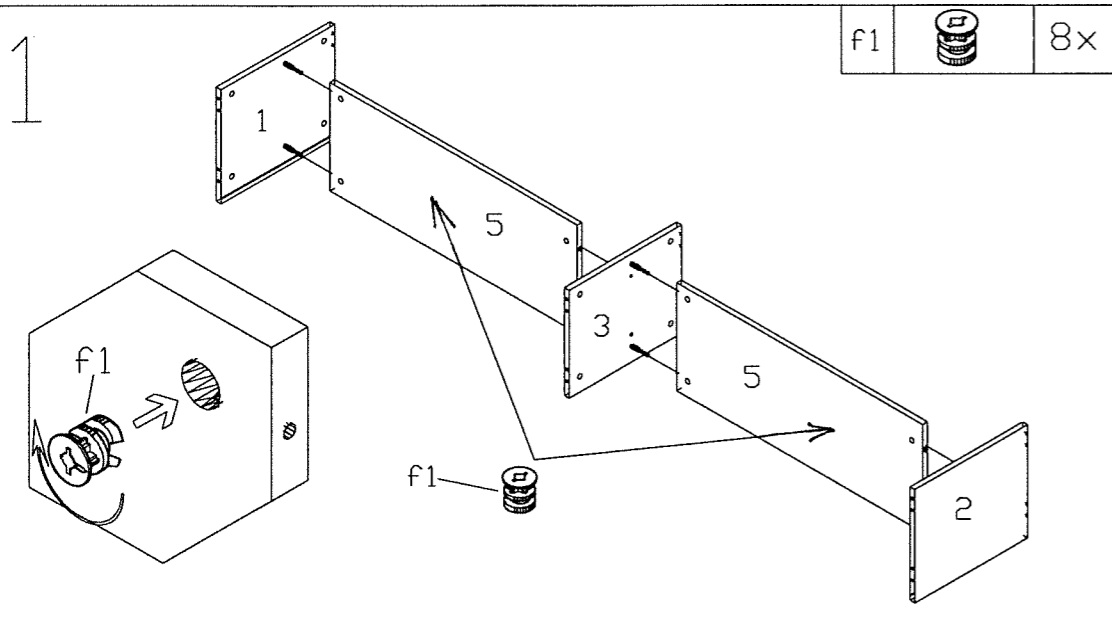
a18		4x
b7		4x
e11		20x
k8		2x
s6		4x
t1		12x
v		2x

1.	ASL 356x310x15mm	1
2.	ASR 356x310x15mm	1
3.	MS 356x295x15mm	1
4.	BL 1600x310x15mm	2
5.	ZB 777x295x15mm	2
6.	BLD 1600x61x15mm	1
7.	BLU 1600x61x15mm	1
8.	KL 796x157x15mm	2
9.	PAN 1350x185x15mm	1
10.	ABL 1350x185x15mm	1
11.	RW 1581x210x3mm	1

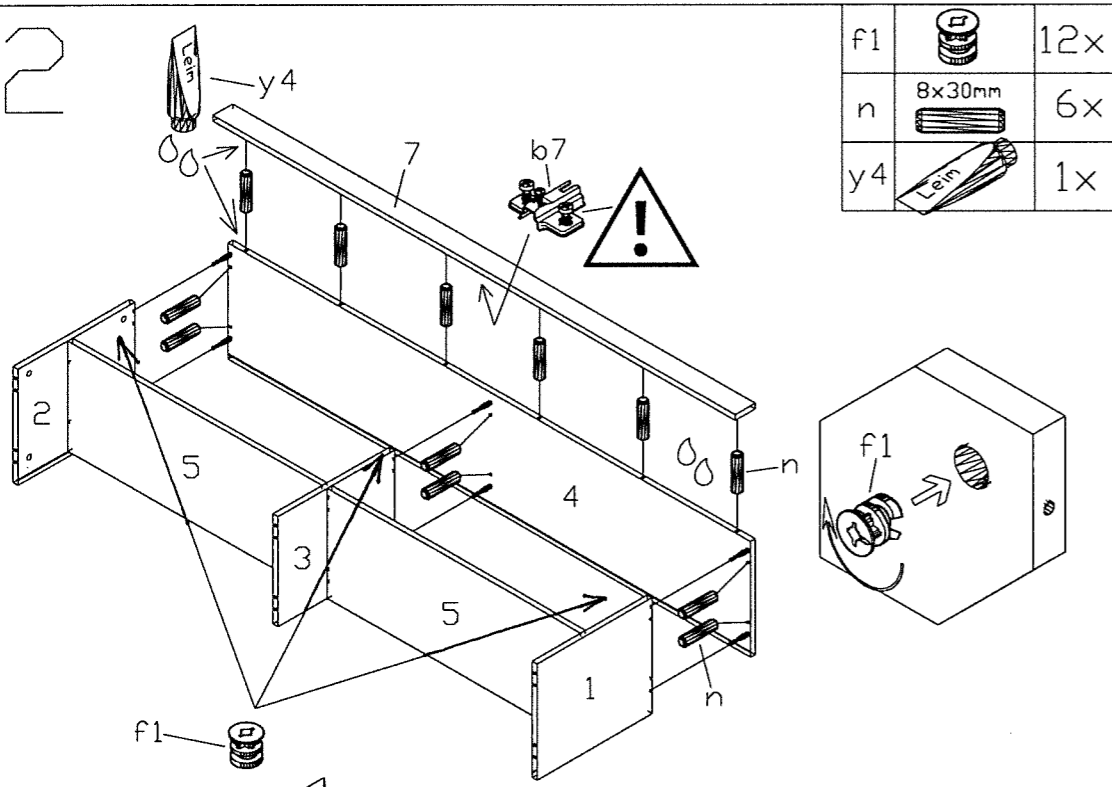


a18		4x	n		8x30mm	24x
b7		4x	r4		8,0x40	2x
e11		20x	r5		24,3	2x
f1		20x	s3		4x21	6x
k8		2x	s6		4x27	4x
l		5x	t1		3,5x15	12x
			z			20x

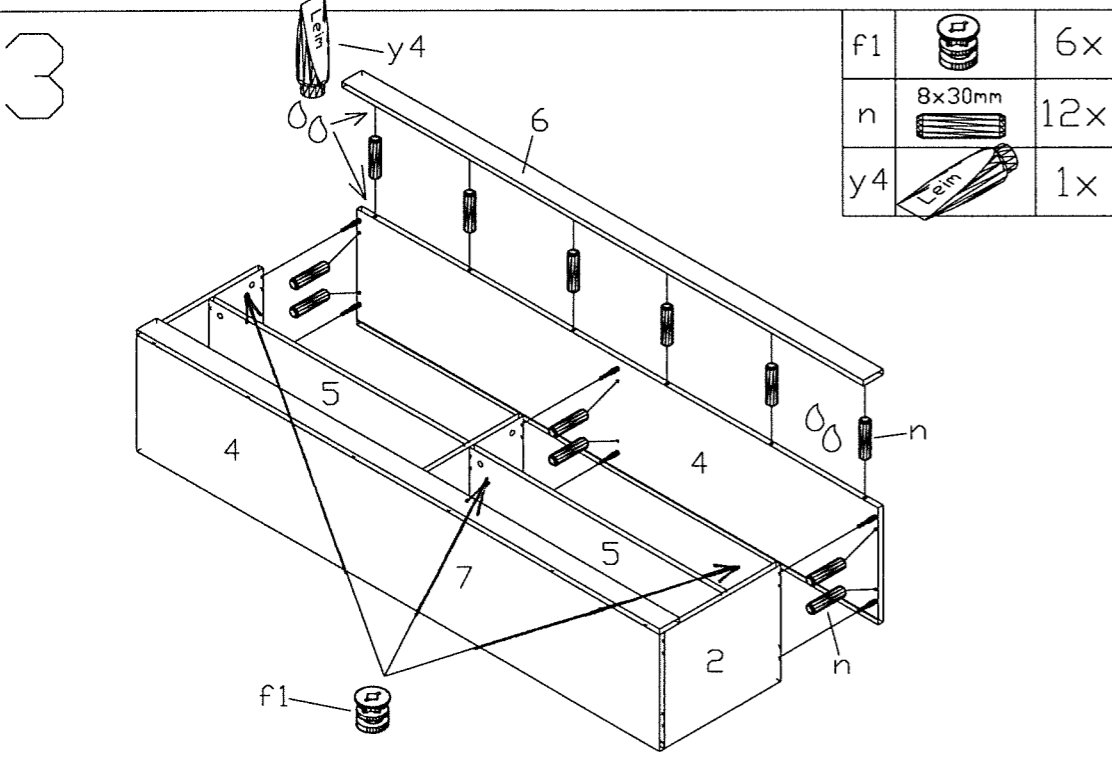




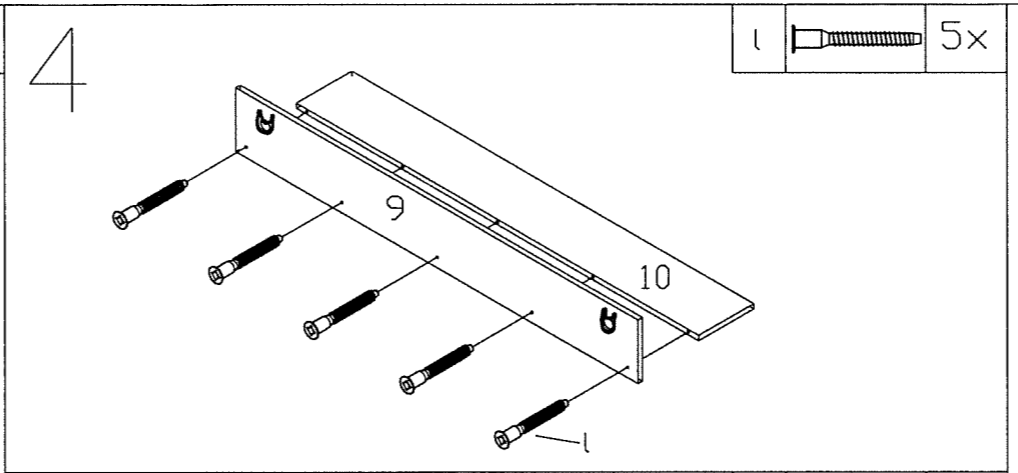
f1		8x
----	--	----



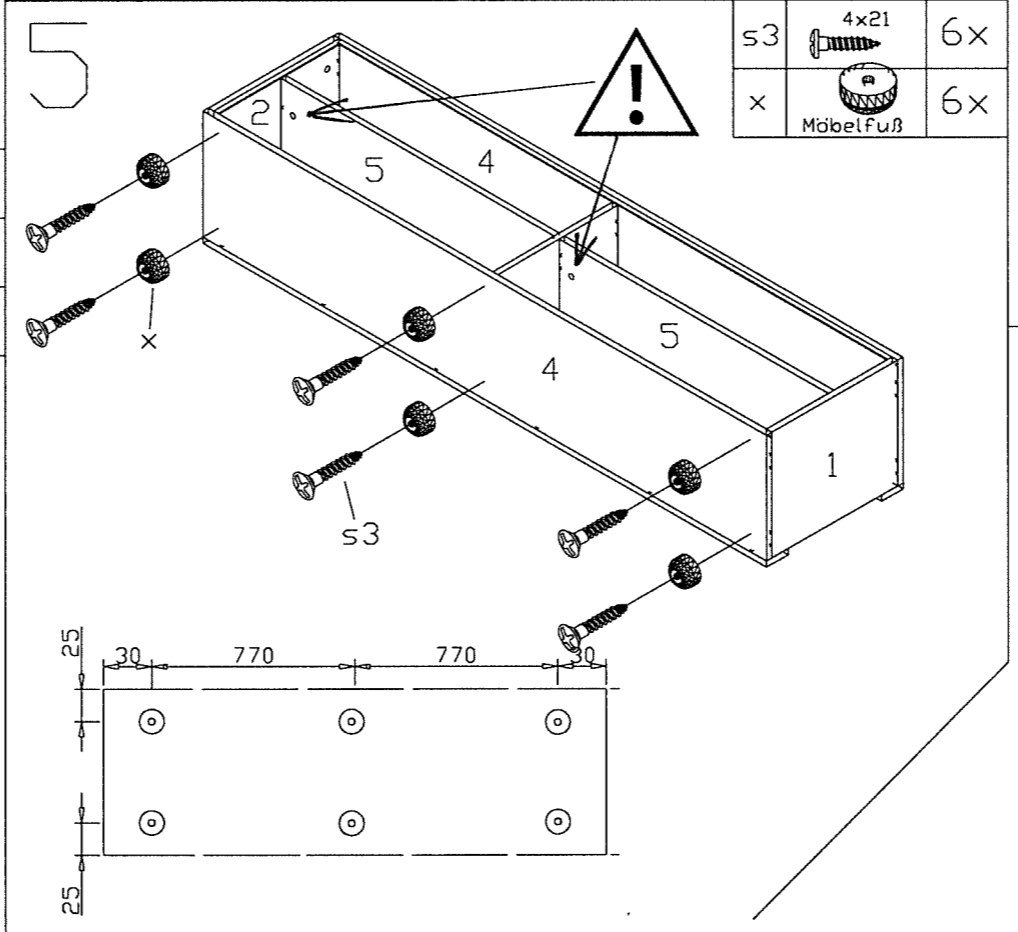
f1		12x
n		8x30mm
y4		1x



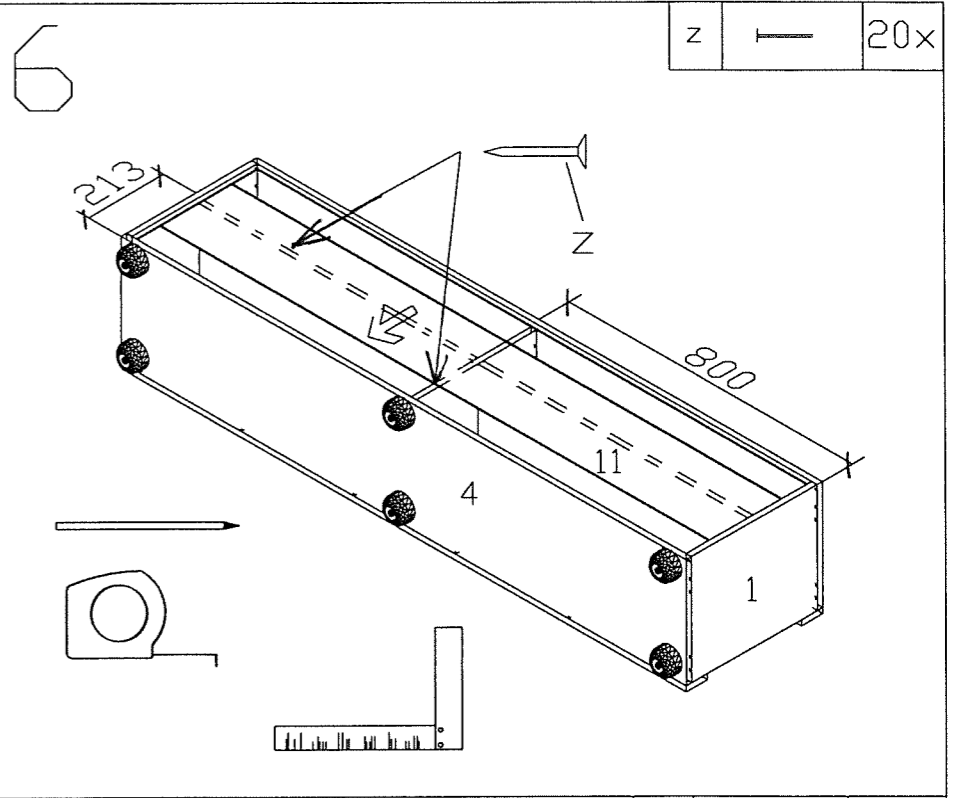
f1		6x
n		8x30mm
y4		1x



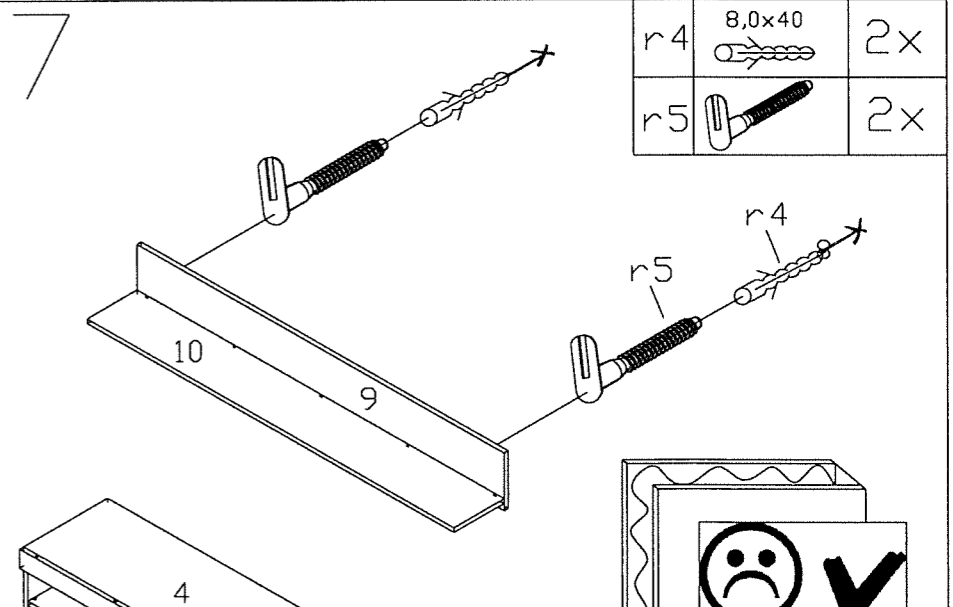
l		5x
---	--	----



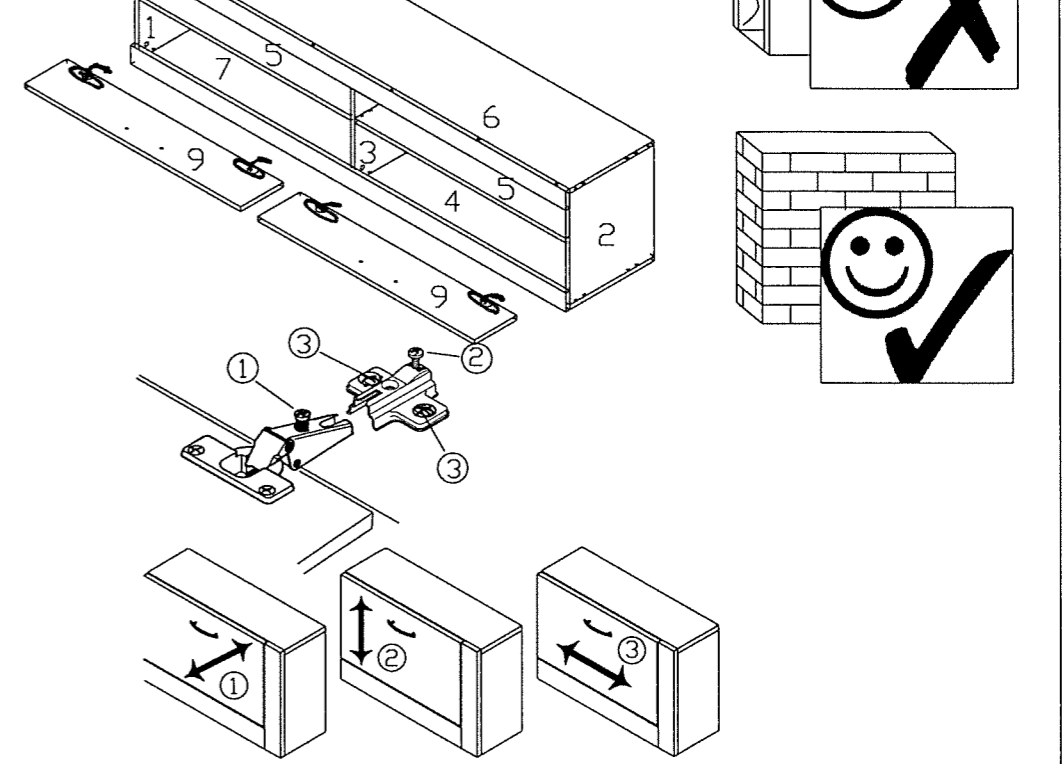
s3		4x21	6x
x		MöbelFuß	6x



z		20x
---	--	-----



r4		8,0x40	2x
r5			2x



Sicherheitshinweise • Safety instructions • Consignes de sécurité • Norme di sicurezza • Veiligheidsinstructies • Wskazówki bezpieczeństwa • Bezpečnostní pokyny • Bezpečnostné pokyny • Biztonságtechnikai tudnivalók • Instrucțiuni referitoare la siguranță • Güvenlik uyarıları • Правила техники безопасности

1	D	Das beigefügte Wandbefestigungsmaterial (Dübel und Schrauben) eignet sich nur für festes Mauerwerk (z. B. Beton- oder Ziegelwände). Für andere Wandaufbauten sind eventuell Spezialdübel und andere Schrauben notwendig. Ziehen Sie gegebenenfalls eine Fachkraft zurate.
	GB	The enclosed wall mounting materials (dowels and screws) are only suitable for solid masonry (e. g. concrete or brick walls). Special dowels and other screws may be necessary for other wall constructions. If necessary, please consult a qualified professional.
	FR	Le matériel de fixation murale fourni (chevilles et vis) convient uniquement à des murs solides (p. ex. murs en béton ou en briques). Pour les autres constructions de murs, il faut éventuellement des chevilles spéciales et d'autres vis. Faites-vous conseiller par un spécialiste.
	IT	I materiali di fissaggio allegati (tasselli e viti) sono adatti solo ai muri compatti (ad es. di calcestruzzo o mattoni). Per altri tipi di pareti è probabile che occorrono tasselli speciali e altre tipologie di viti. Richiedete eventualmente il consiglio di un esperto.
	NL	Het bijgeleverde bevestigingsmateriaal (pluggen en schroeven) is geschikt voor vaste muren (bijv. betonnen of bakstenen muren). Voor andere muurconstructies zijn eventueel speciale pluggen en andere schroeven noodzakelijk. Consulteer eventueel een vakman.
	PL	Załączony zestaw montażowy do zamocowania artykułu na ścianie (kołki, wkręty, haki itp.), przeznaczony jest wyłącznie do montażu artykułu na ścianach wykonanych z cegły lub betonu. Przy montażu artykułu na ścianie wykonanej z innych materiałów, należy zastosować odpowiednio do niej zamocowania. W razie wątpliwości prosimy zasięgnąć porady fachowca.
	CZ	Příložený materiál pro montáž na stěnu (hmoždinky a šrouby) je vhodný jen pro pevné zdivo (např. betonové nebo cihlové stěny). Pro jiné skladby stěn budou případně nutné speciální hmoždinky a jiné šrouby. Poradte se případně s odborníkem.
	SK	Příložený materiál pro upevnění na stěnu (hmoždinky a skrutky) je vhodný jen pro pevné mury (např. betonové alebo tehlové stěny). Pro iné stěny sú potrebné príp. špeciálne hmoždinky a iné skrutky. V prípade potreby sa poraďte s odborníkom.
	HU	A mellékelt fali rögzítékeszet (típi és csavarok) csak tömött falazatra (pí. betonfalban, téglafalban) használható. Más fal típusokhoz speciális típire és csavarra lesz szükség. Szükség esetén kérje ki egy szakember véleményét.
	RO	Materialul furnizat pentru montajul de perete (dibluri și șuruburi) este adecvat numai pentru ziduri solide (de exemplu pereți din beton sau din cărămidă). Pentru alte structuri de pereți, este posibil să fie necesare dibluri speciale, precum și alte șuruburi. Dacă este necesar, consultați un specialist.
	TR	Teslimat kapsamındaki duvar tipi sabitleme materyali (dübel ve vidalar) sadece beton ve tuğla duvarları gibi sağlam duvar yapıları için uygundur. Başka duvar yapıları için özel dübeliler veya başka vidalar gerekir olabilir. Gerekiirse bir uzmandan yardım alın.
	RU	Входящий в комплект поставки материал для крепления на стене (дюбели и болты) предназначен только для прочных каменных стен (например, бетонных или кирпичных). Для других типов стен используйте по мере необходимости специальные дюбели и другие болты. По мере необходимости обратитесь за помощью к специалистам.