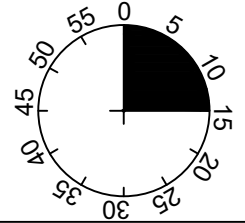
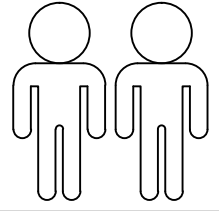
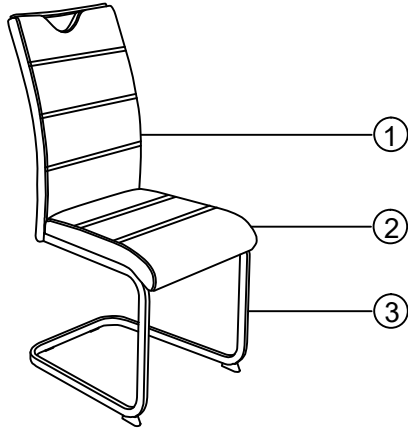
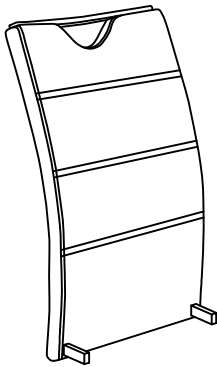


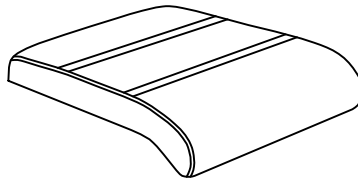
Giselle



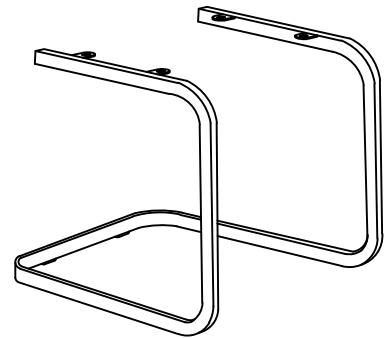
1



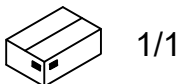
2



3



1	1x
2	1x
3	1x



A	M6X20	B	M6X12	C	Ø18xØ6x1.5	D	4MM	E	M4x25	F	
	4x		4x		4x		1x		4x		2x

I.

1

E M4x25
4x

F
2x

100%

2

B M6x12
4x

D 4MM
1x

75%

3

A M6X20
4x

C Ø18xØ6x1.5
4x

D 4MM
1x

75%

4

D 4MM
1x

100%

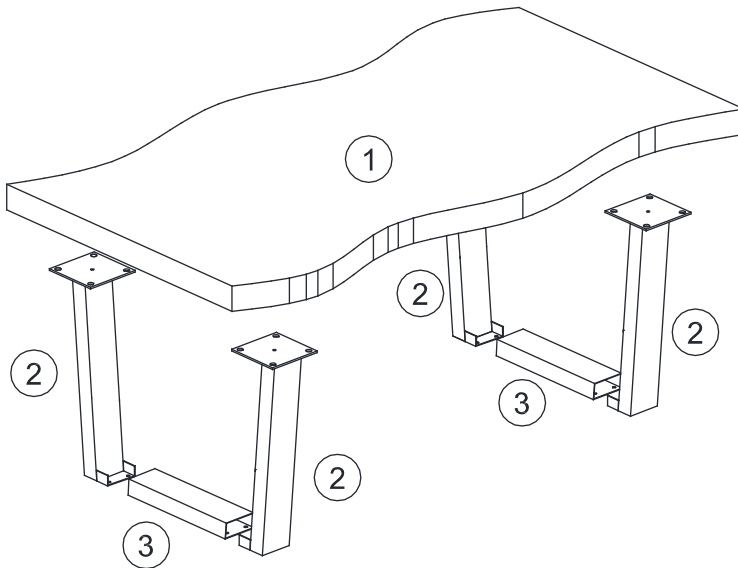
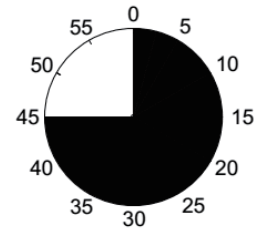
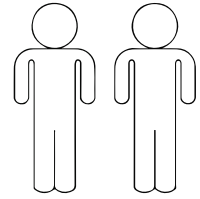
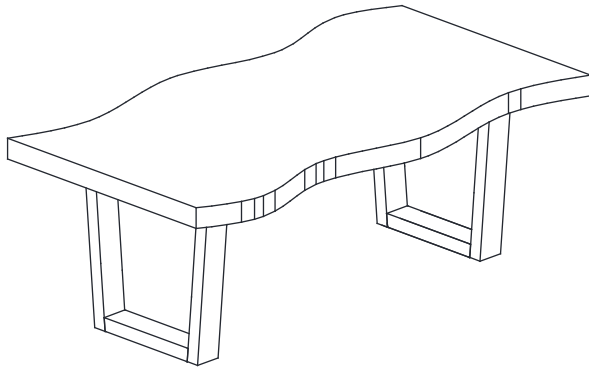



**LE TRI
+ FACILE**



Séparez les éléments avant de trier

Giselle



		
1	1x	1/2
2	4x	2/2
3	2x	2/2

 2/2

A M8x25mm



16x

B $\phi 30 \times M8$



4x

C $\phi 16 \times \phi 8 \times 1 \text{mm}$



16x

D M6x12mm



8x

E M4



1x

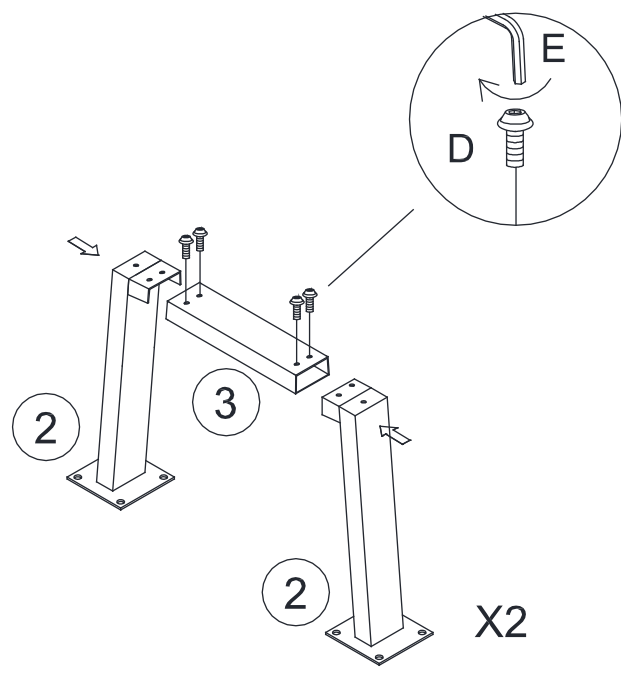
F M5



1x

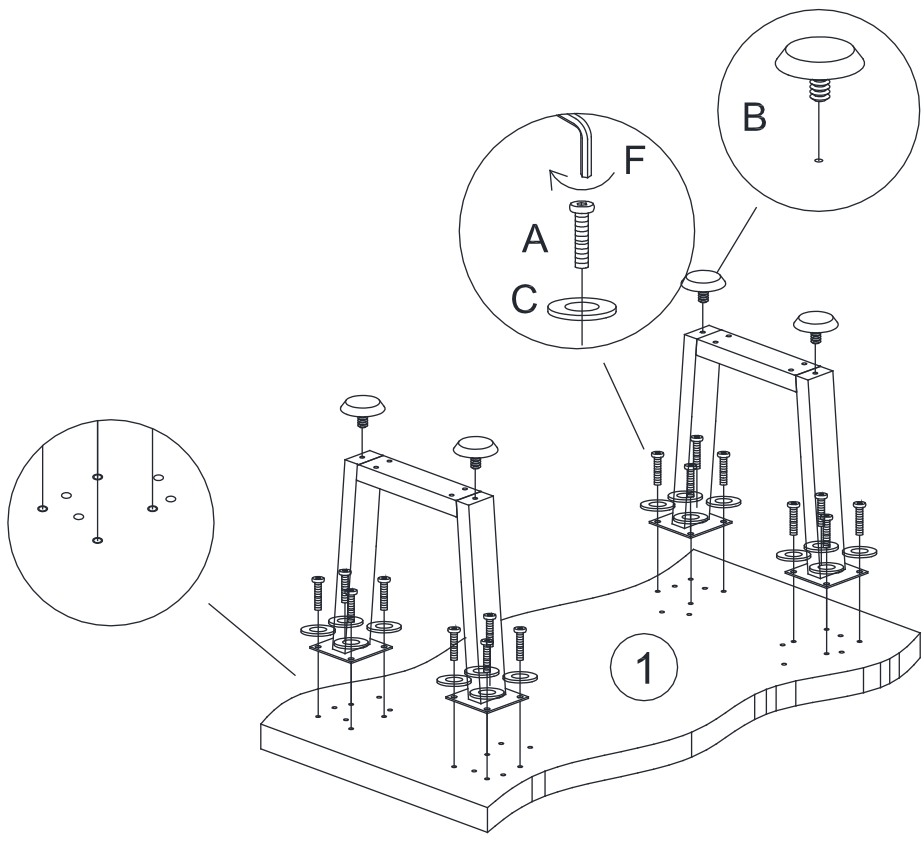
I.

1.



D	M6X12mm		8x
E	M4		1x

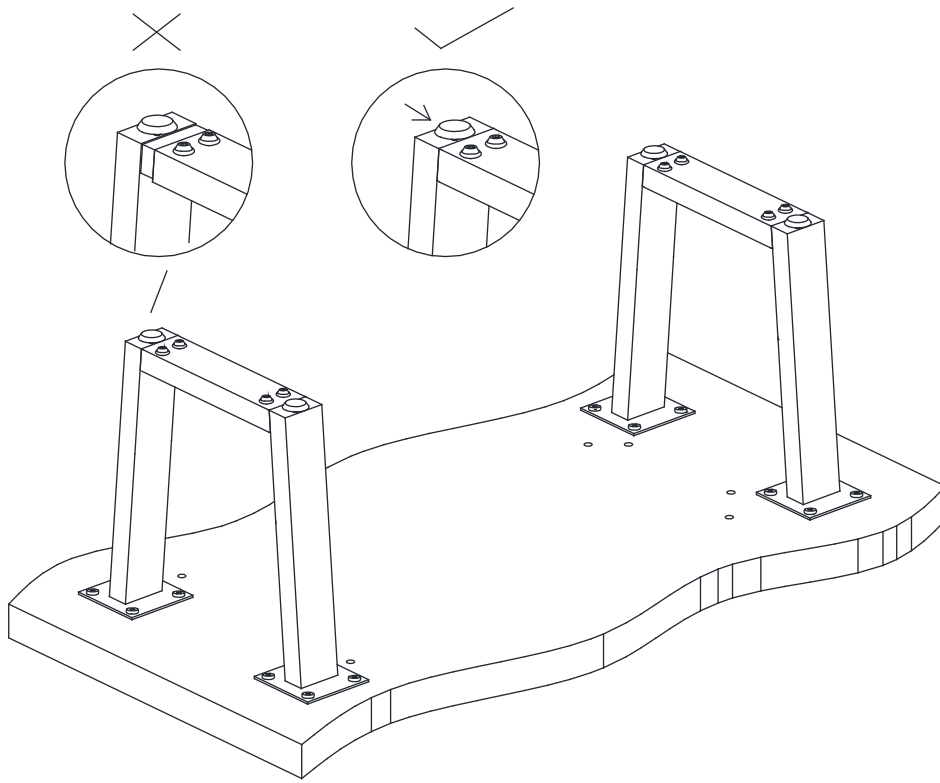
2.



A	M8x25mm		16x
B	φ30xM8		4x
C	φ16xφ8x1mm		16x
F	M5		1x

II.

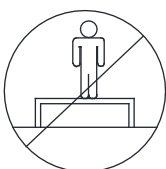
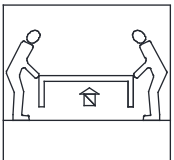
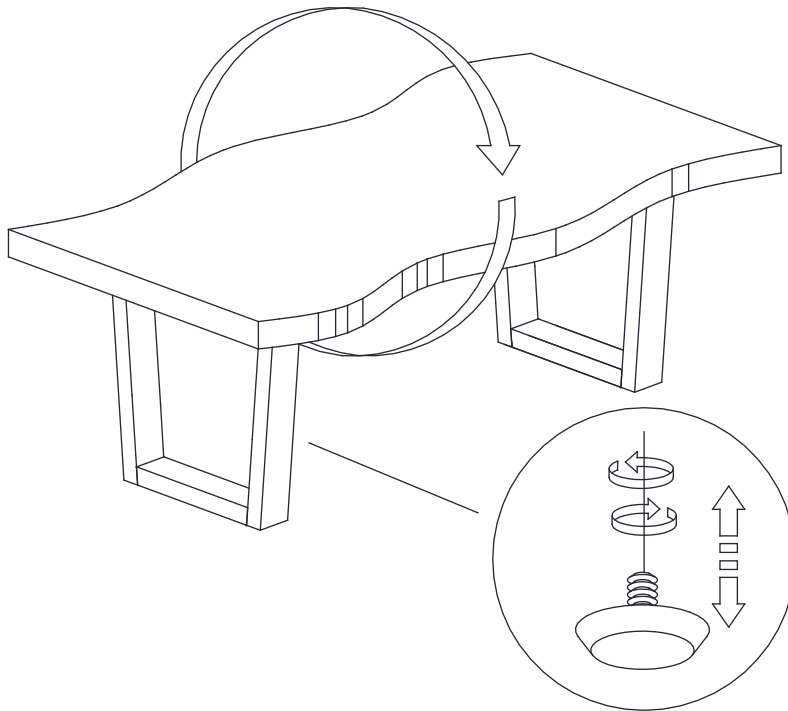
3.



E		M4	1x
F		M5	1x



4.



LE TRI + FACILE



+



Séparez les éléments avant de trier