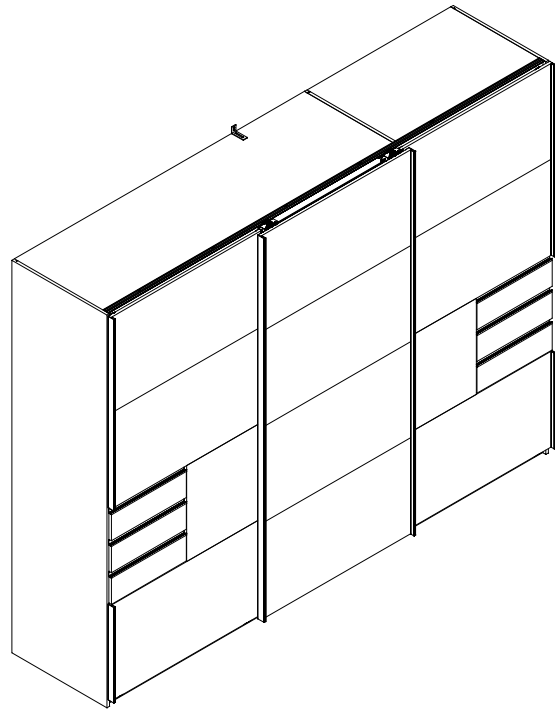
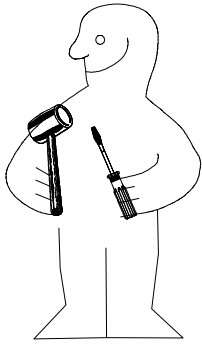
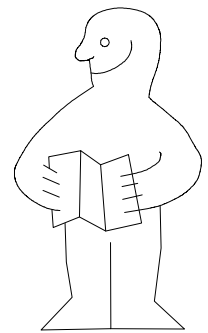
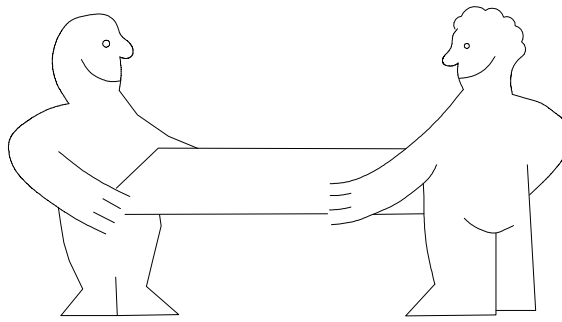
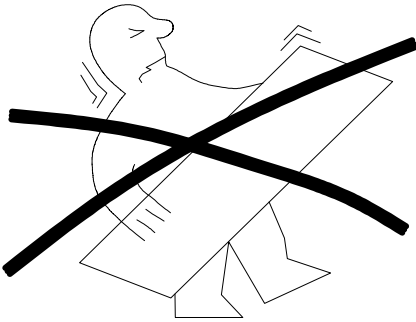


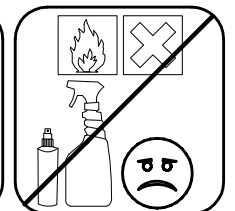
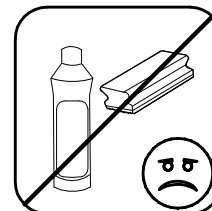
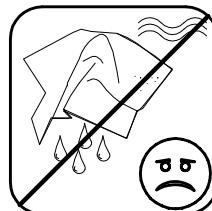
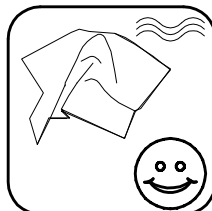
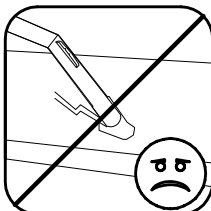
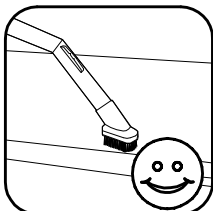
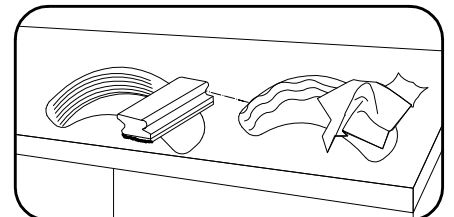
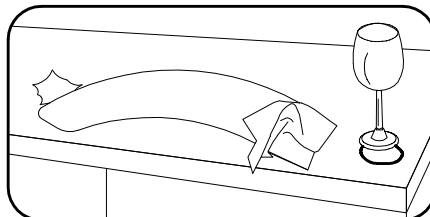
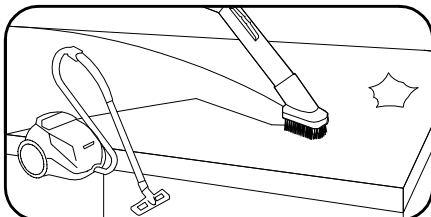
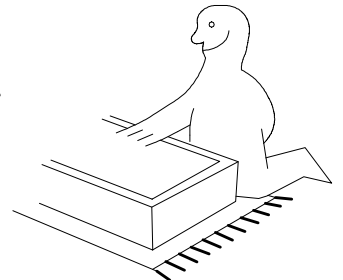
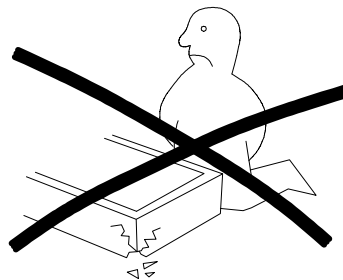
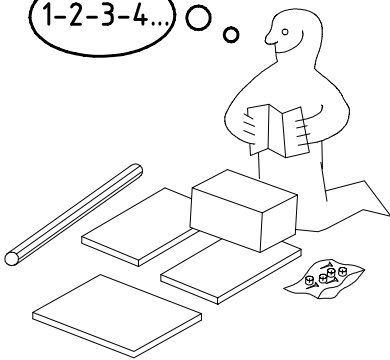
980876



Typ 641



1-2-3-4... ○ ○


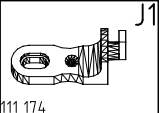

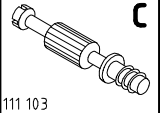

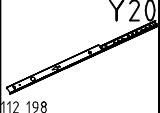
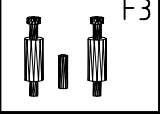
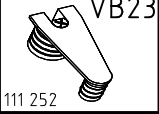

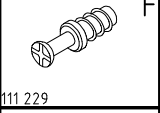
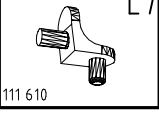
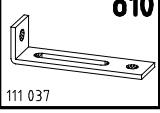

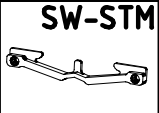
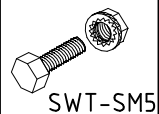
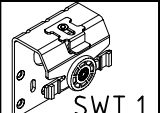
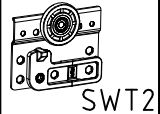

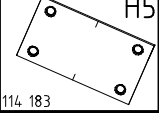
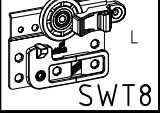
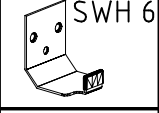
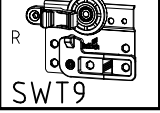
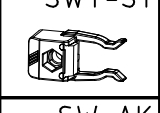
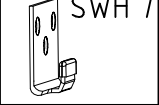



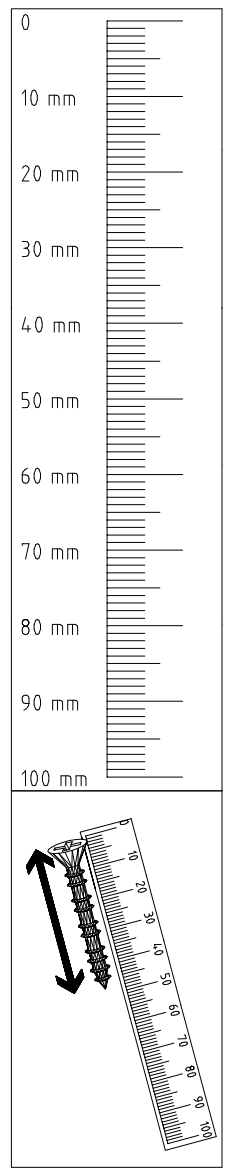
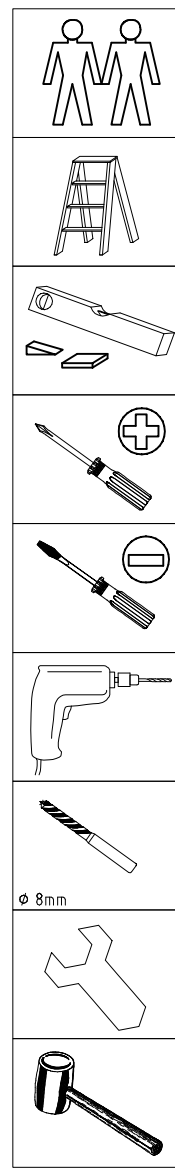
980876

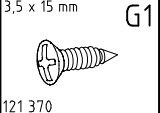
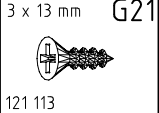
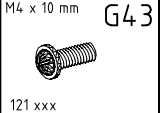

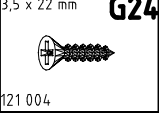
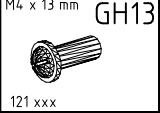
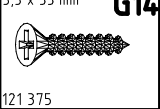
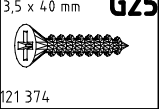

09.03.20 / 26.01.22


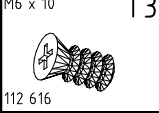
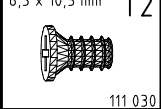
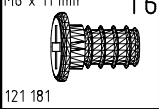
01 22

1/29

|   |   |   |  |  |                           |
|---|---|---|--|--|---------------------------|
| <br>111 102                            | <b>A</b><br>24x   | <br>111 174               | <b>J1</b><br>8x  | <br>163 007              | <b>Z</b><br>4x            |
| <br>111 103                           | <b>C</b><br>16x   | <br>117 006              | <b>K4</b><br>4x  | <br>112 198             | <b>Y20</b><br>12x         |
| <br>111 229                           | <b>F3</b><br>4x   | <br>111 252              | <b>VB23</b><br>8x  | <br>112 402             | <b>K20</b><br>870mm<br>2x |
| <br>353 018 $\varnothing 8 \times 30$ | <b>D</b><br>4x  | <br>111 610              | <b>L7</b><br>24x   | <br>111 037             | <b>o10</b><br>1x          |
| <b>SWH-SKR</b><br><br>1x              | <b>SW-STM</b><br><br>1x  | <b>SWT-SM5</b><br><br>2x | <b>SWT 1</b><br><br>2x  | <b>SWT 2</b><br><br>2x  |                           |
| <b>SWH-SKL</b><br><br>1x              | <b>H5</b><br><br>13x     | <b>SWT 8</b><br><br>1x   | <b>SWT 6</b><br><br>2x | <b>SWT 9</b><br><br>1x |                           |
| <b>SWT-ST</b><br><br>2x              | <b>SWH 7</b><br><br>4x |   |  |  |                           |
| <b>SW-AK</b><br><br>8x              |   |   |  |  |                           |



|  |     |   |     |   |      |
|--|-----|---|-----|---|------|
| <b>G1</b><br><br>121 370<br>3,5 x 15 mm  | 40x | <b>G21</b><br><br>121 113<br>3 x 13 mm   | 24x | <b>G43</b><br><br>121 xxx<br>M4 x 10 mm  | 6x   |
| <b>G8</b><br><br>111 015<br>M4 x 9 mm    | 12x | <b>G24</b><br><br>121 004<br>3,5 x 22 mm | 10x | <b>GH13</b><br><br>121 xxx<br>M4 x 13 mm | 6x   |
| <b>G14</b><br><br>121 375<br>3,5 x 35 mm | 16x | <b>G25</b><br><br>121 374<br>3,5 x 40 mm | 12x | <b>SP13</b><br><br>121 122<br>4 x 13 mm  | 110x |

|   |     |   |     |
|---|-----|---|-----|
| <b>SP15</b><br><br>121 120<br>4 x 15 mm   | 1x  | <b>T3</b><br><br>112 616<br>M6 x 10    | 12x |
| <b>T2</b><br><br>111 030<br>6,3 x 10,5 mm | 34x | <b>T6</b><br><br>121 181<br>M6 x 11 mm | 6x  |

**FPN**  
1316/1760  
2204/2648/3092/3536

2x 17C 2016mm  
2x 517C 1007mm  
2x 617C 503mm

2x 17B 2016mm

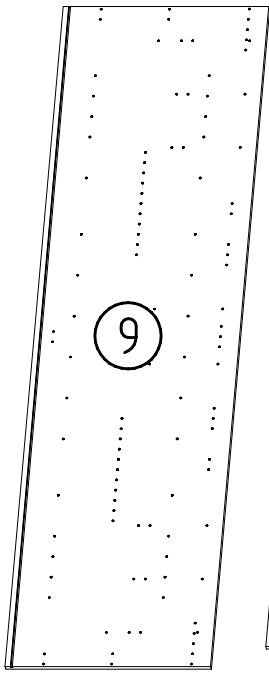
2x 17D 2x 17E

**SWT-LP NSP**  
1316/1760  
2204/2648/3092/3536

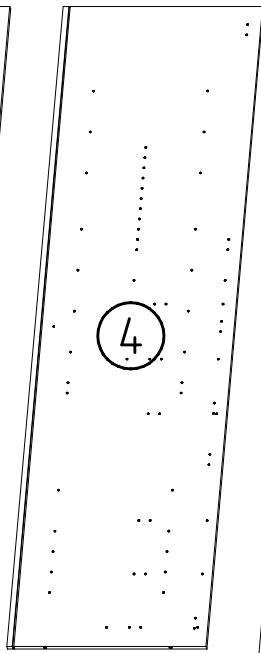
2x 18A 887mm

2x 18B 440mm

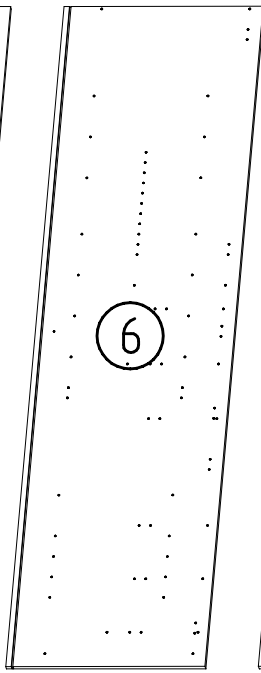
6x ZU25 456mm



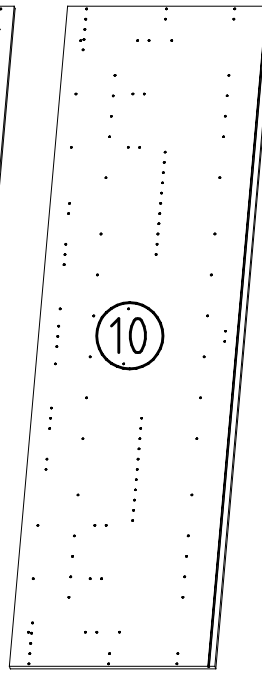
2064x577x15



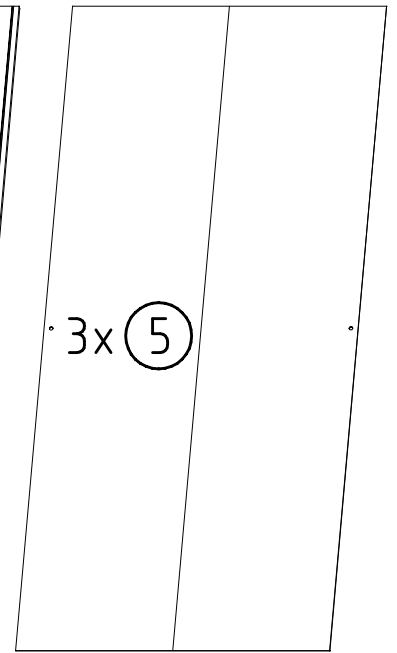
2001x560x15



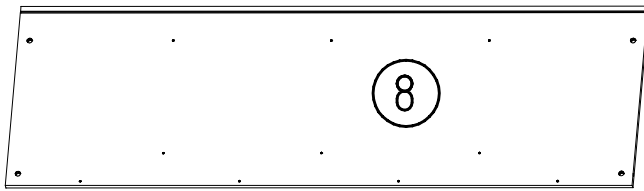
2064x560x15



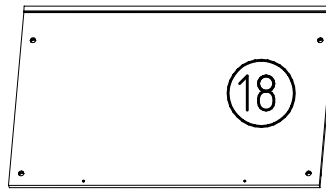
2064x577x15



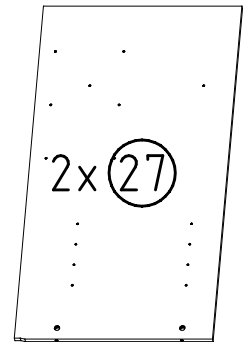
2015x882x2,5



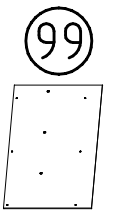
1761x560x15



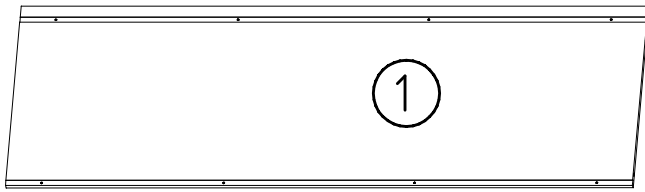
873x560x15



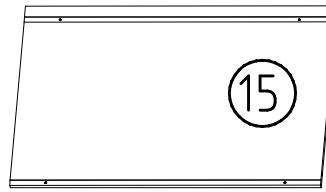
1041,5x557x15



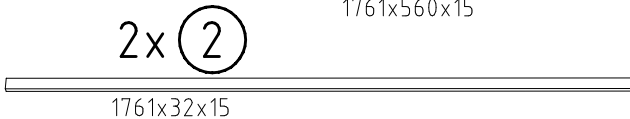
385x247x2,5



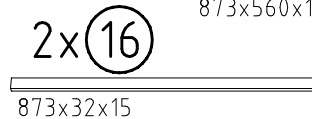
1761x560x15



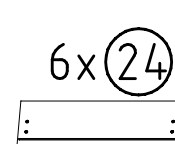
873x560x15



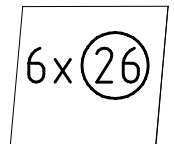
1761x32x15



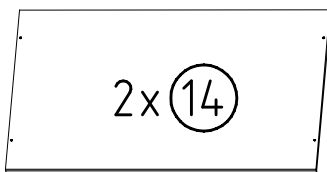
873x32x15



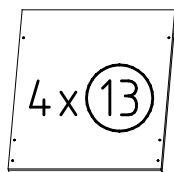
456x138x15



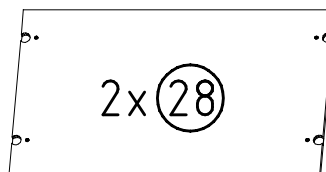
437x408x2,5



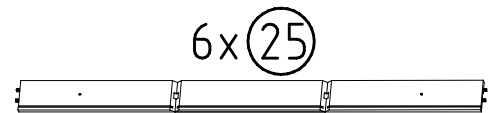
873x500x18



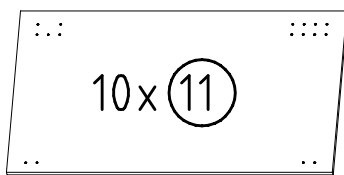
429x500x18



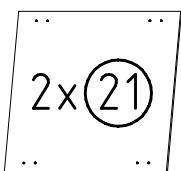
873x540x18



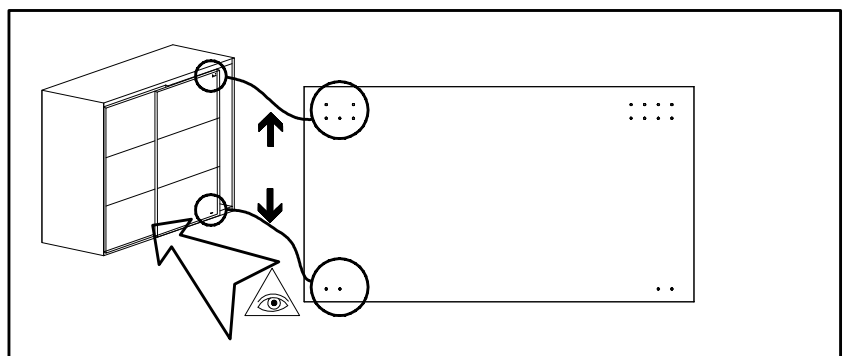
439/422/439x92x12

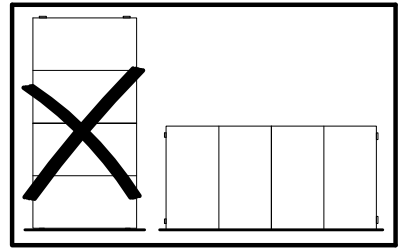
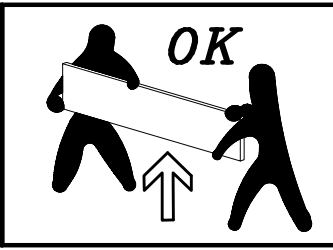
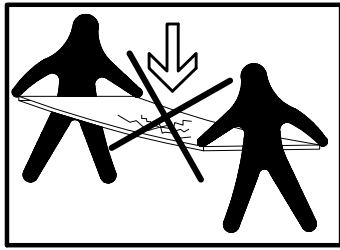
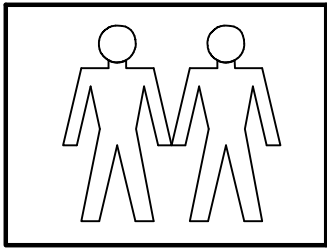


916x504x15

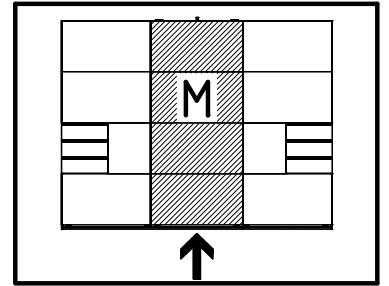
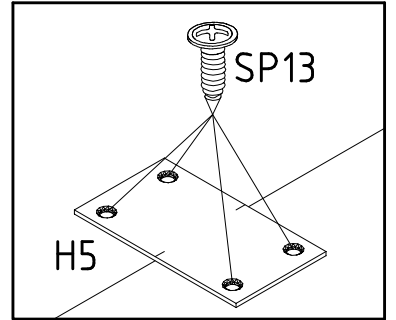
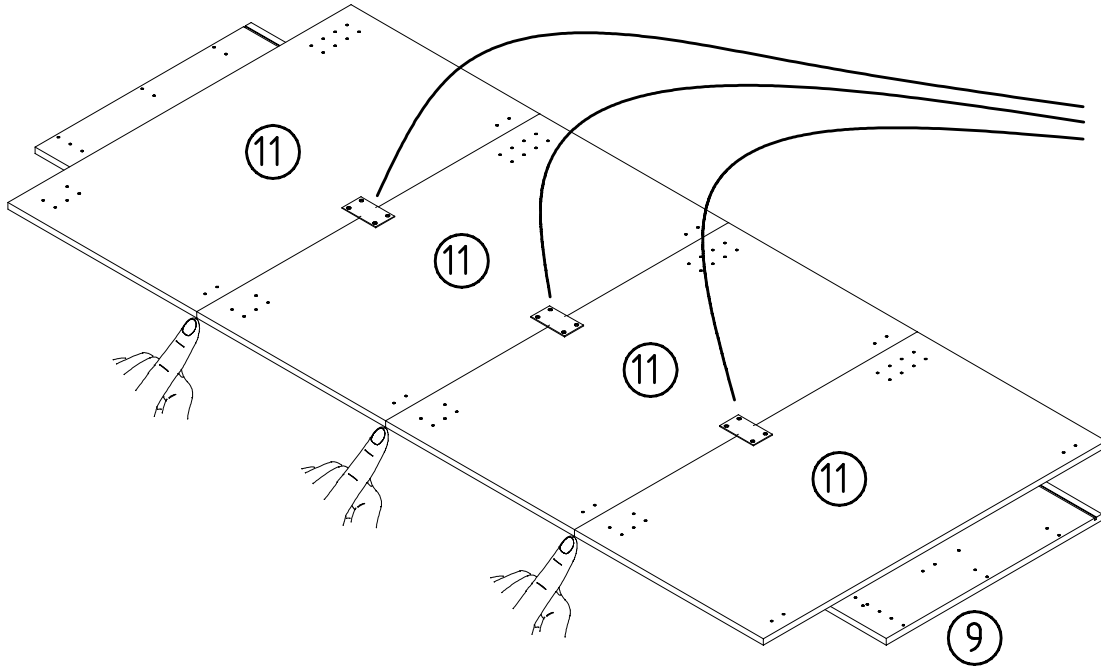
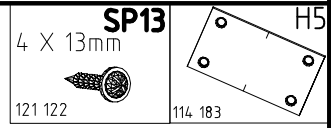


455x504x15

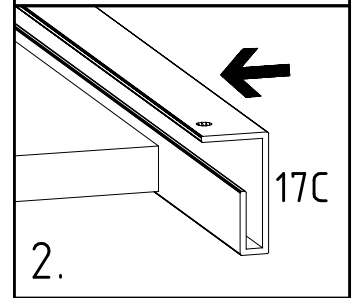
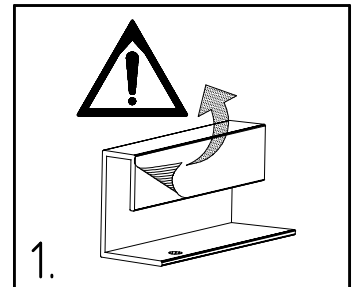
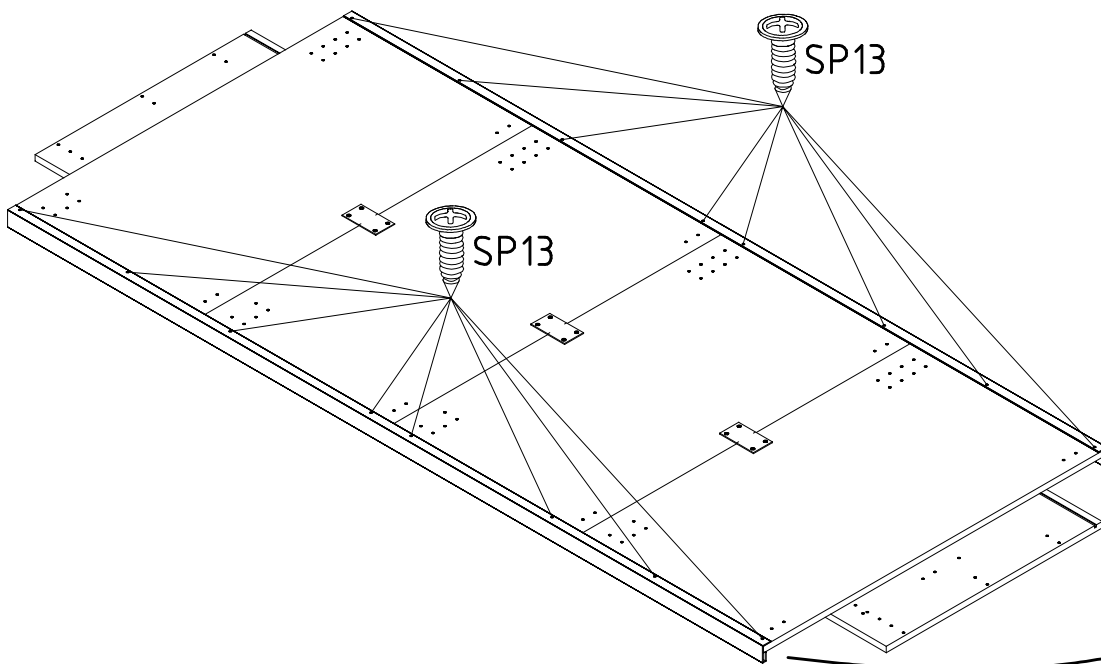
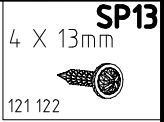
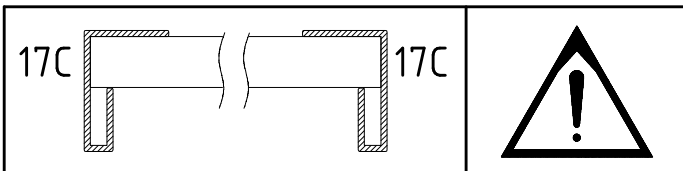




1



2



3

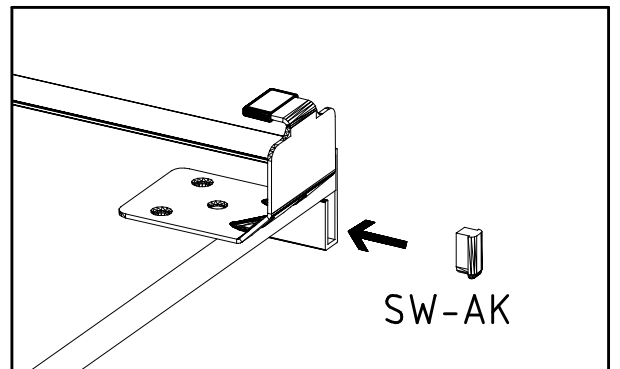
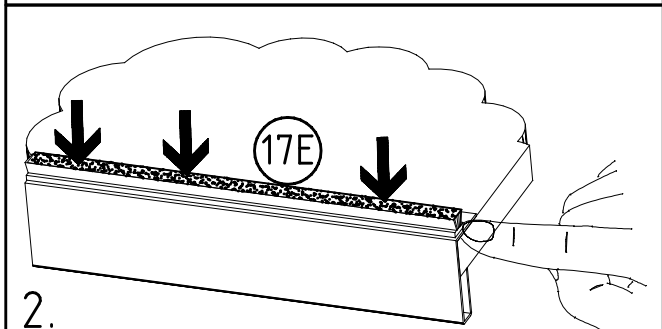
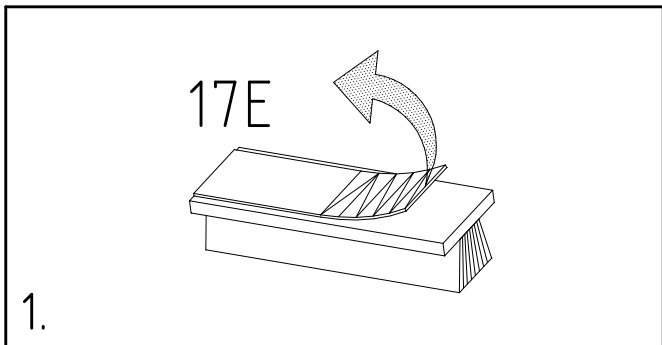
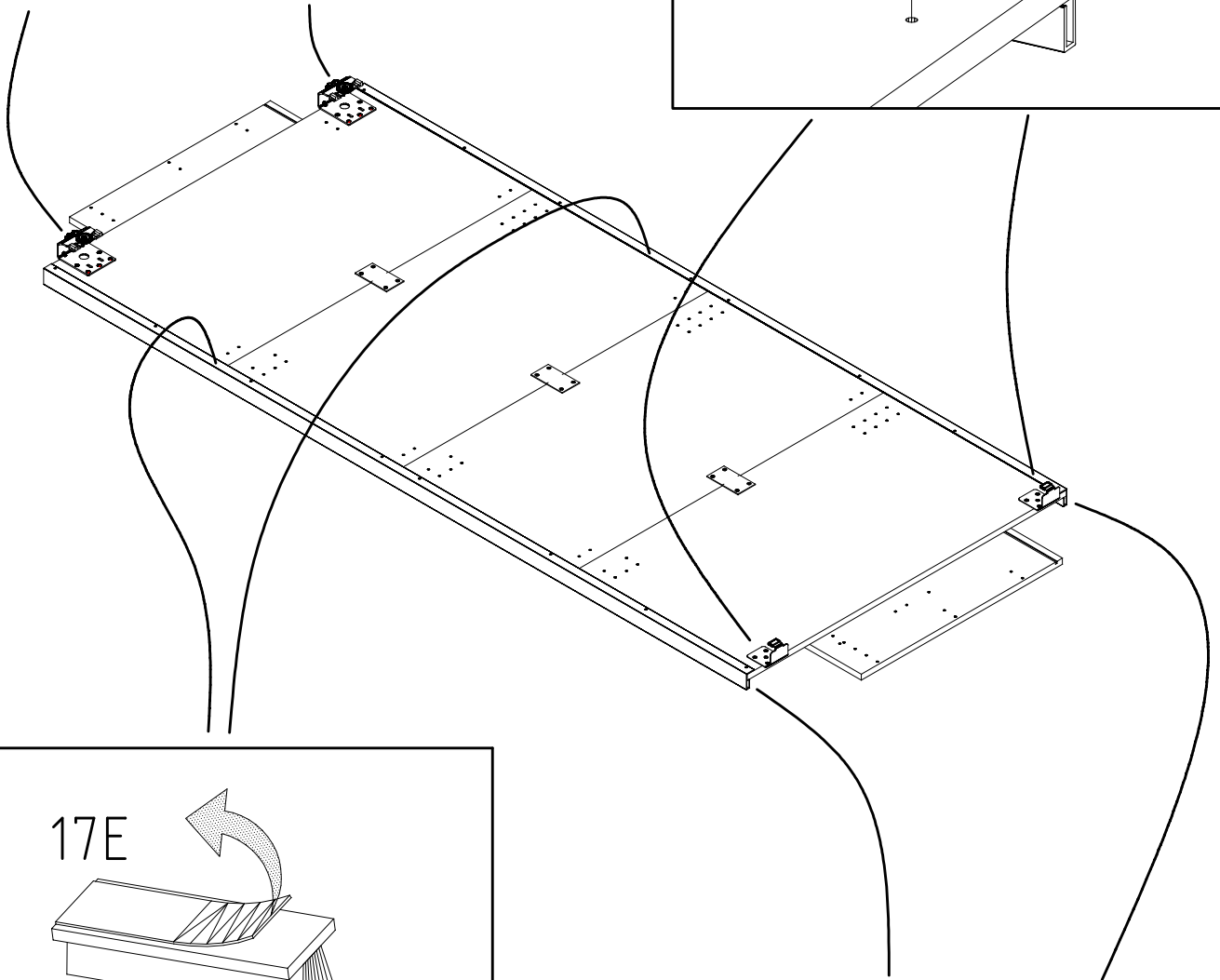
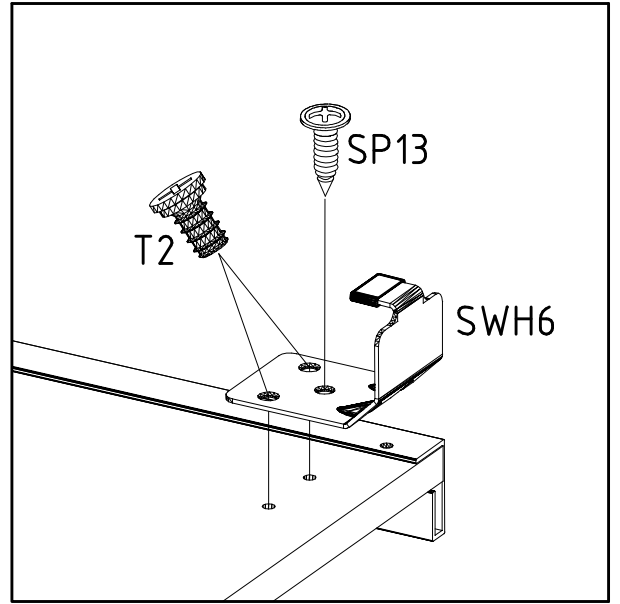
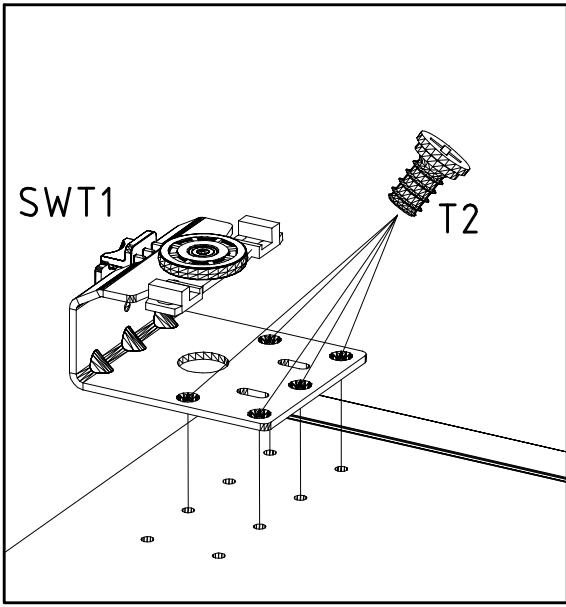
SP13  
4 X 13mm  
121 122

6,3 x 10,5 mm T2  
111 030

SW-AK

SWH 6

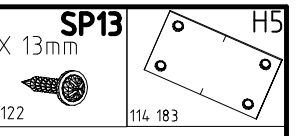
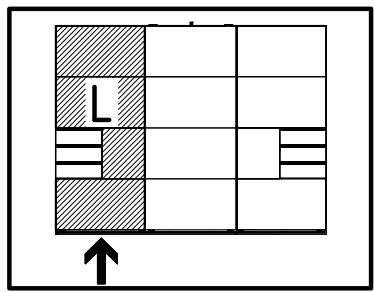
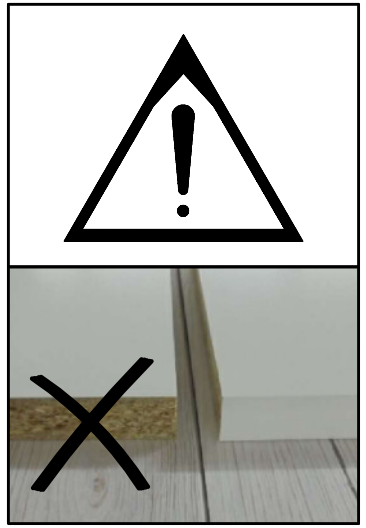
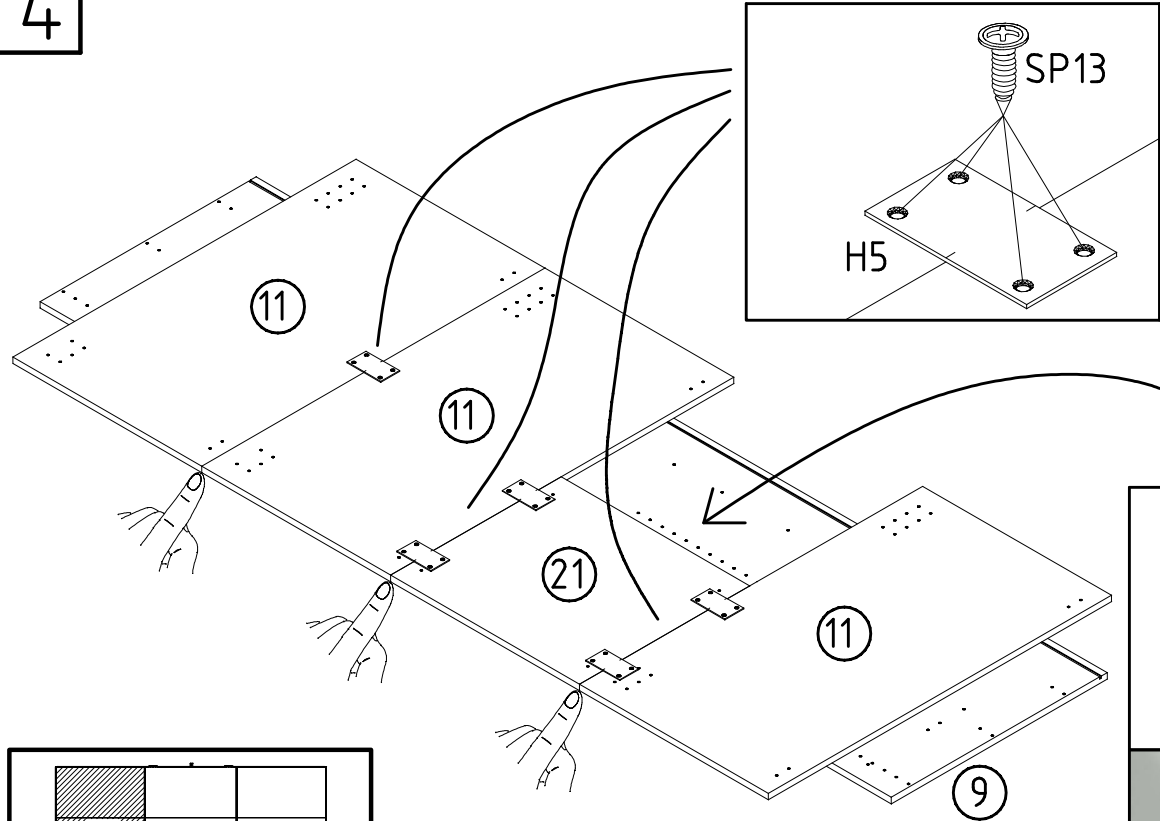
SWT 1



4

**SP13**  
4 X 13mm  
121 122

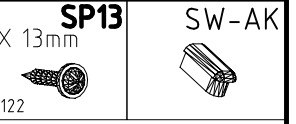
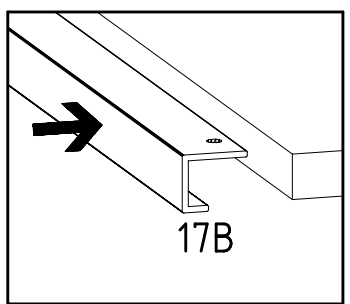
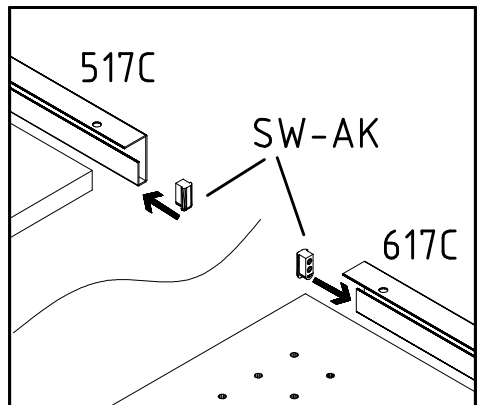
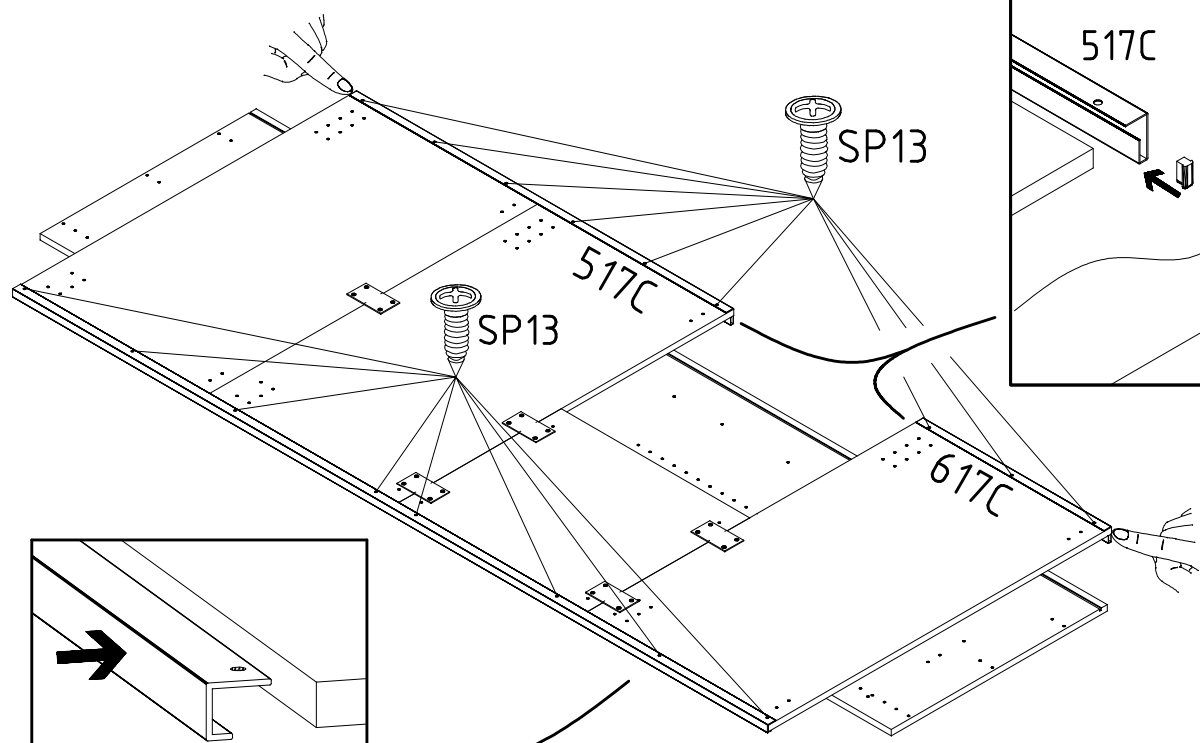
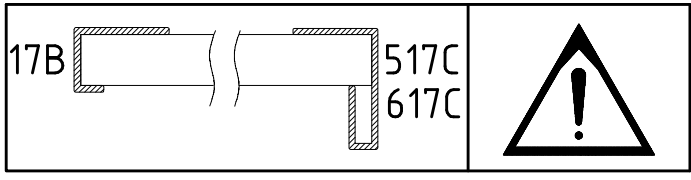
**H5**  
114 183

5

**SP13**  
4 X 13mm  
121 122

**SW-AK**

6

3,5 x 15 mm  
G1  
121 370

4 X 13mm  
SP13  
121 122

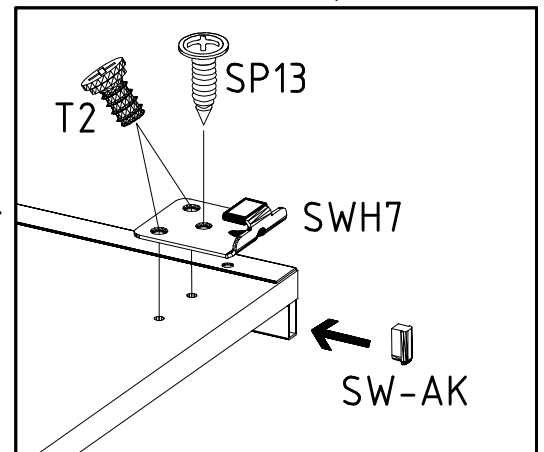
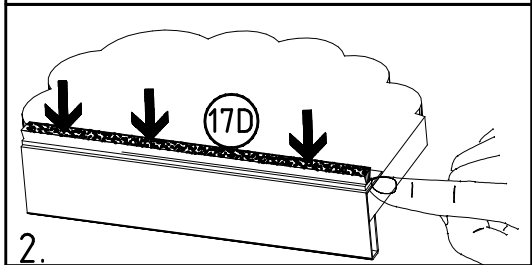
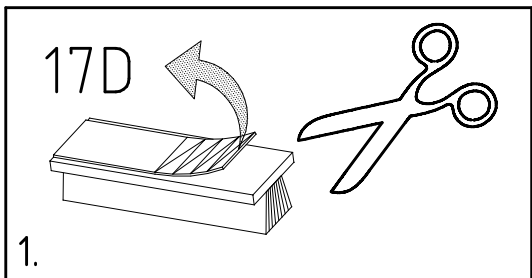
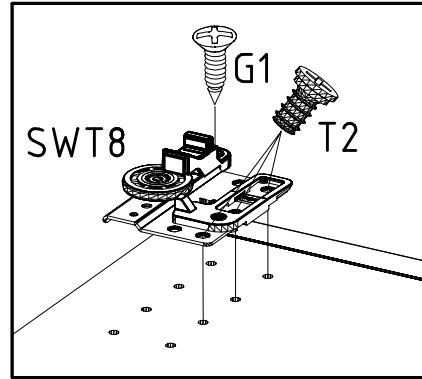
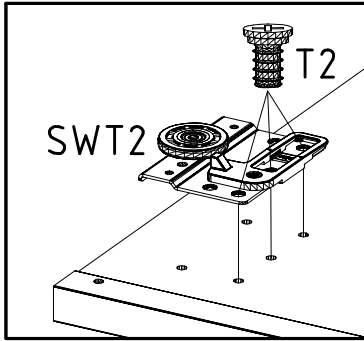
6,3 x 10,5 mm  
T2  
111 030

SW-AK

SWH 7

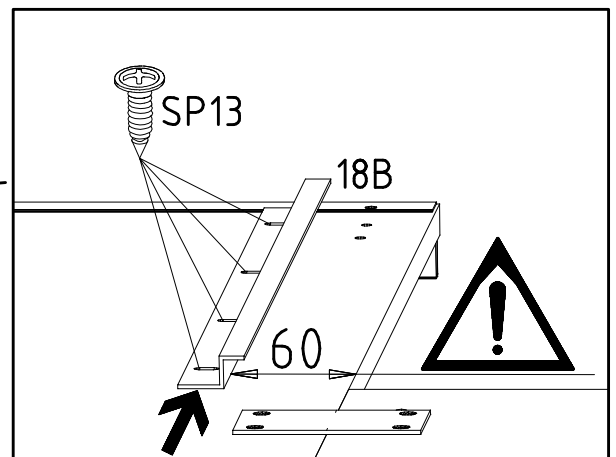
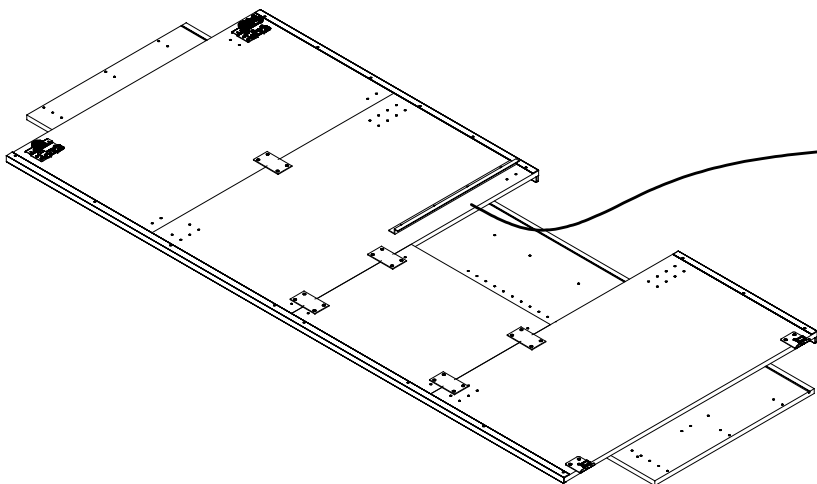
SWT8

SWT2



7

4 X 13mm  
SP13  
121 122



980876

09.03.20 / 26.01.22

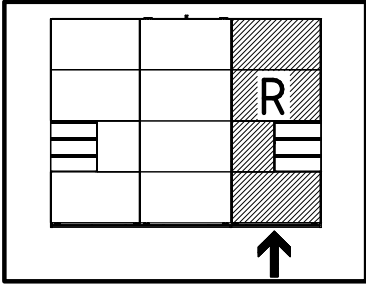
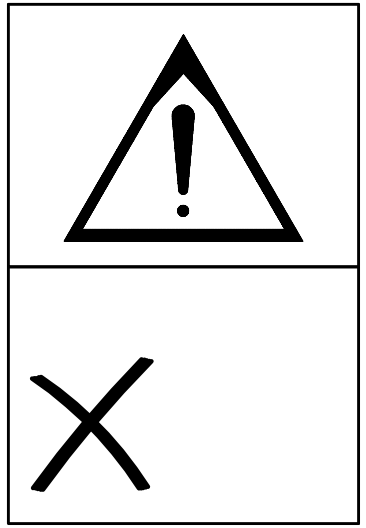
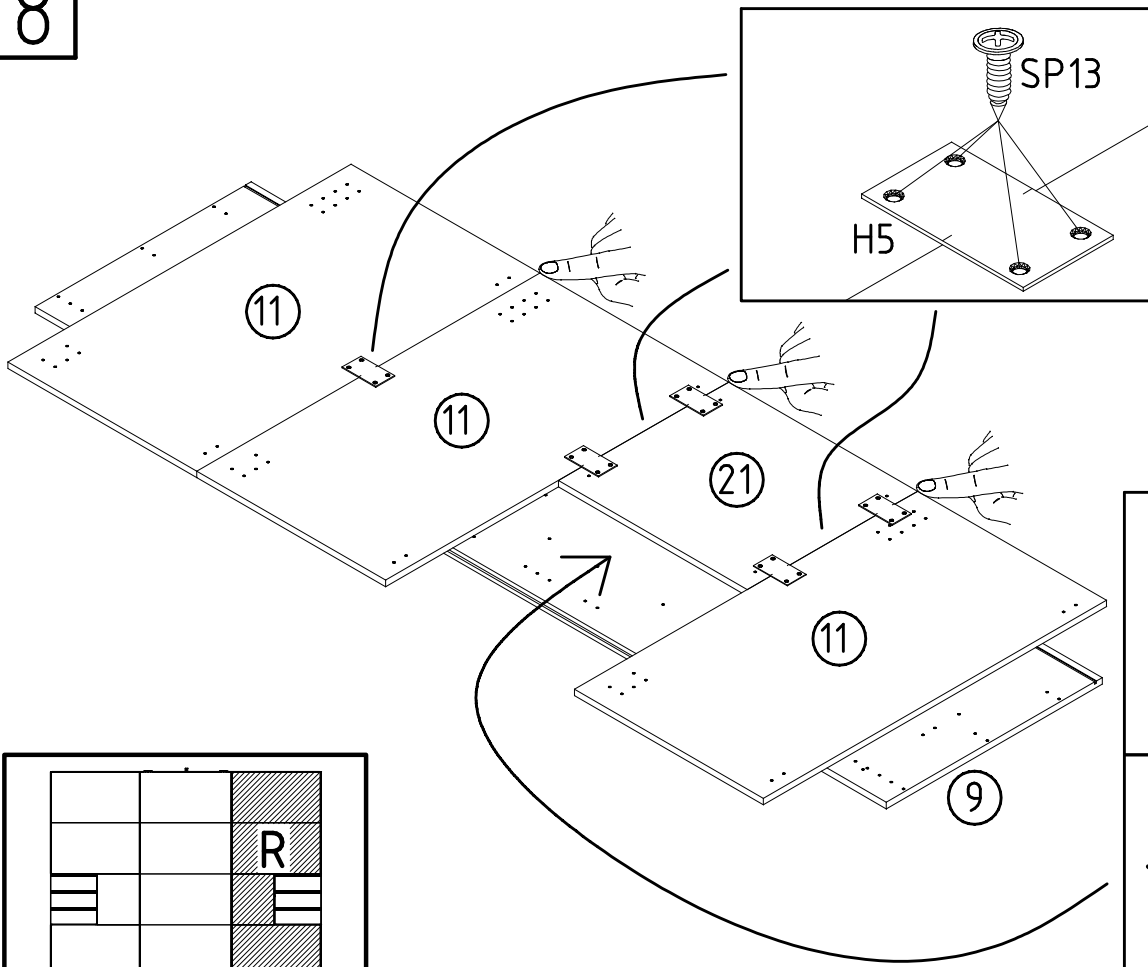
01 22

7/29

8

SP13  
4 X 13mm  
121 122

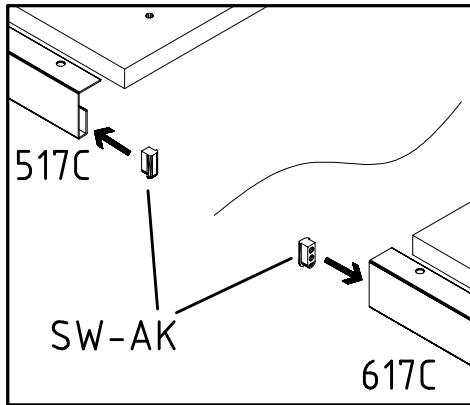
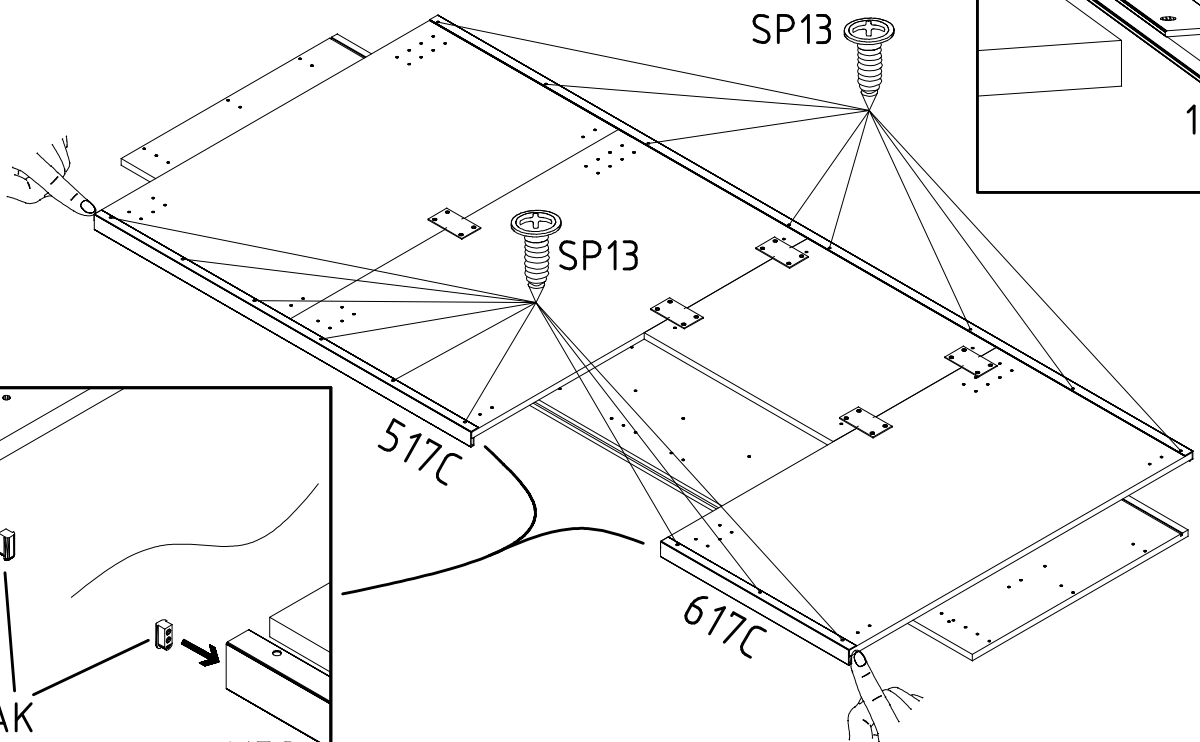
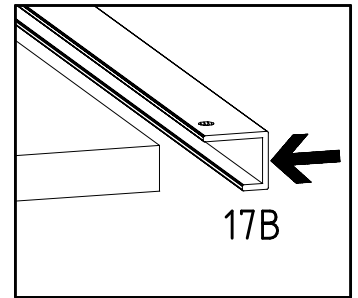
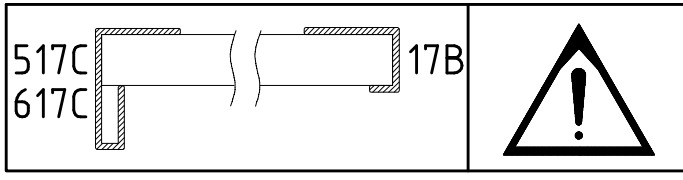
H5  
114 183



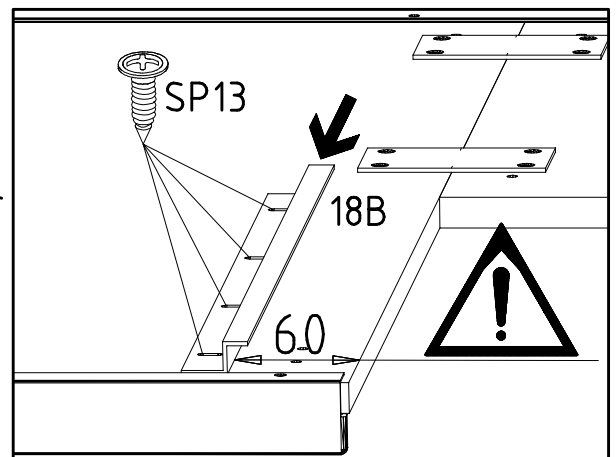
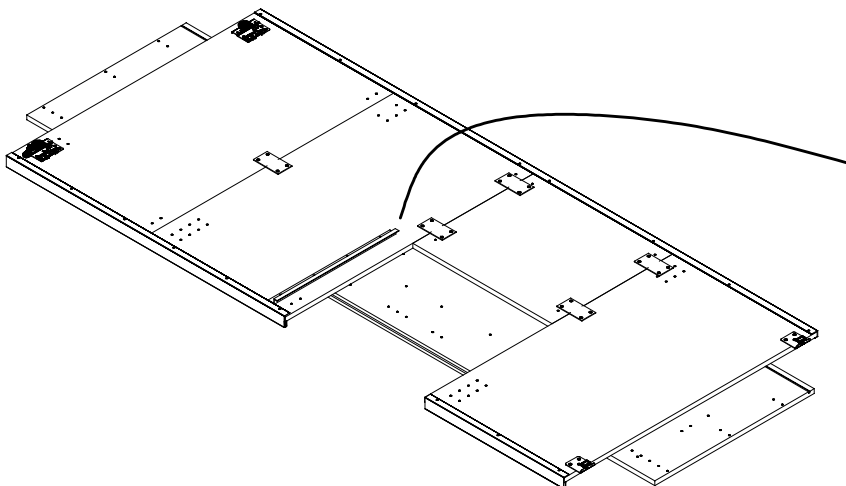
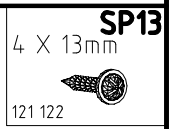
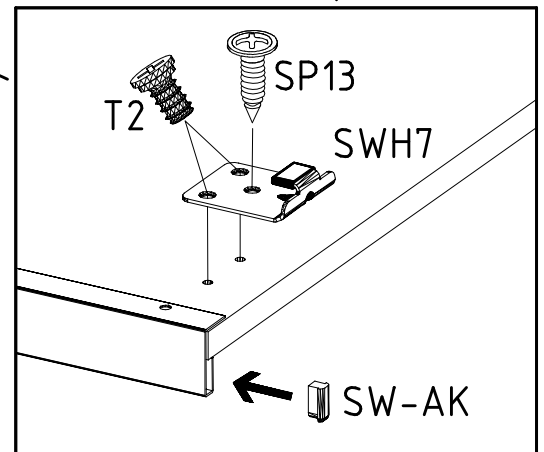
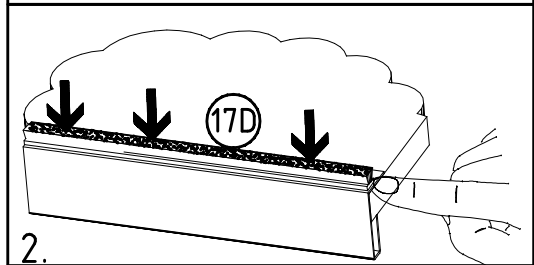
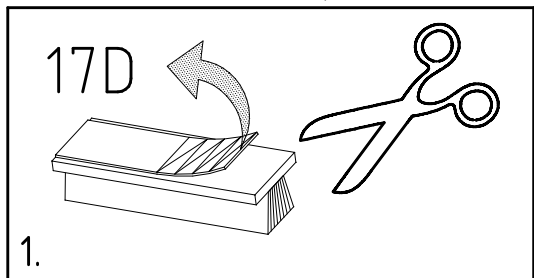
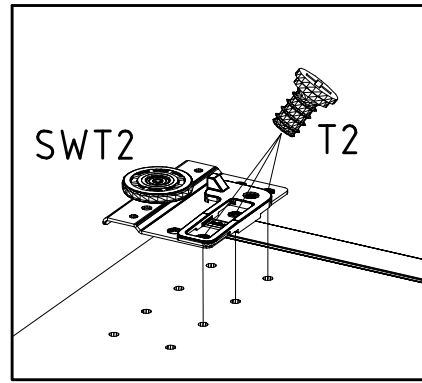
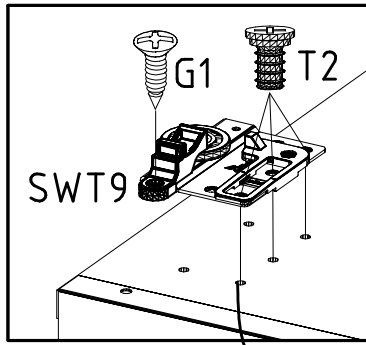
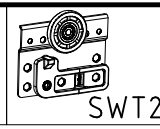
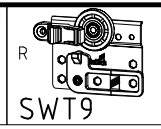
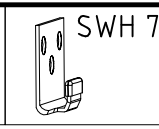
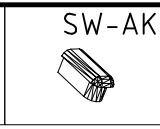
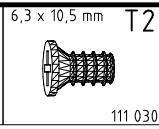
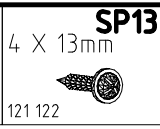
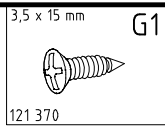
9

SP13  
4 X 13mm  
121 122

SW-AK

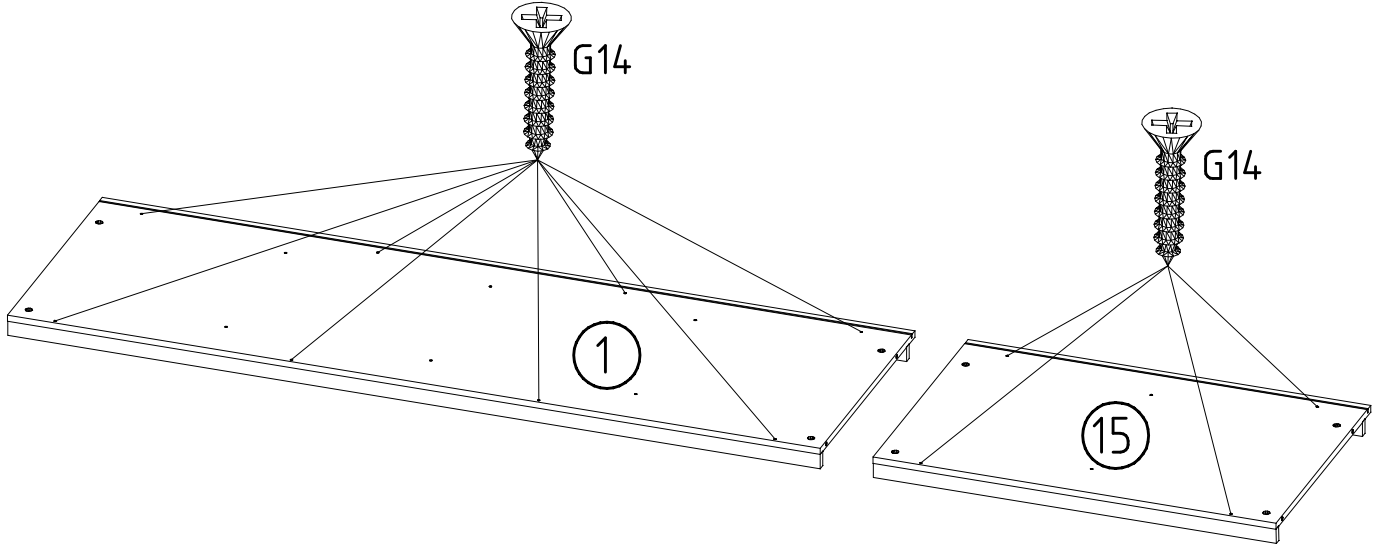
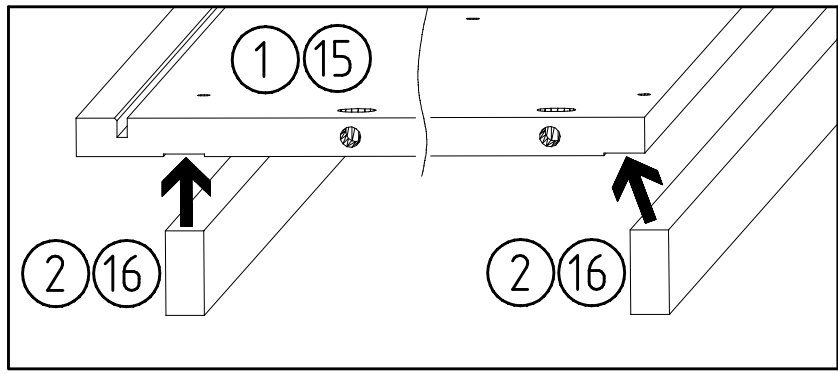






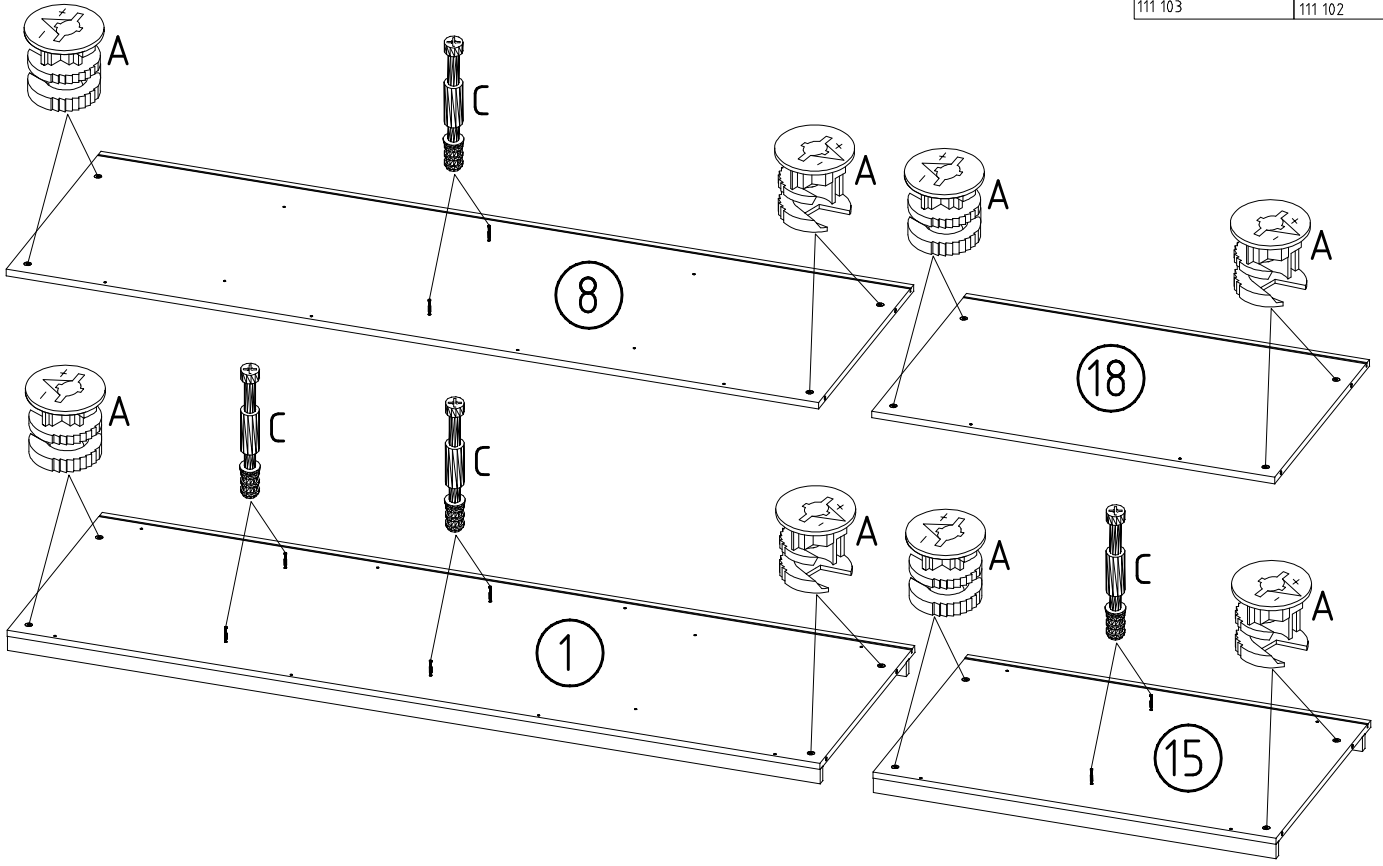
12

3,5 x 35 mm G14  
121 375



13

111 103 C 111 102 A



3,5 x 22 mm

G24

SWH-SKL

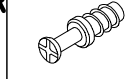
SWH-SKR

F

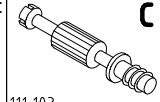
C



121 004

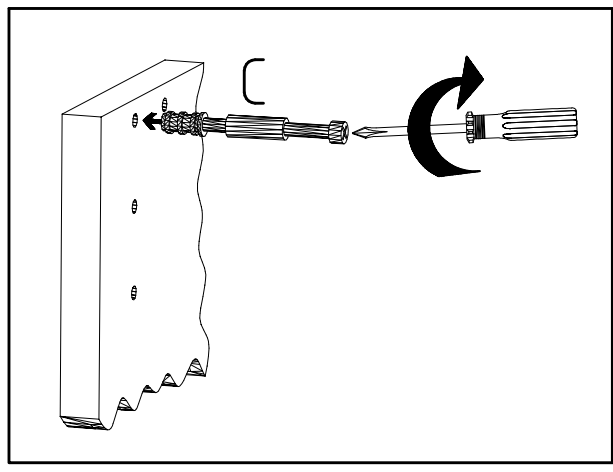


111 229

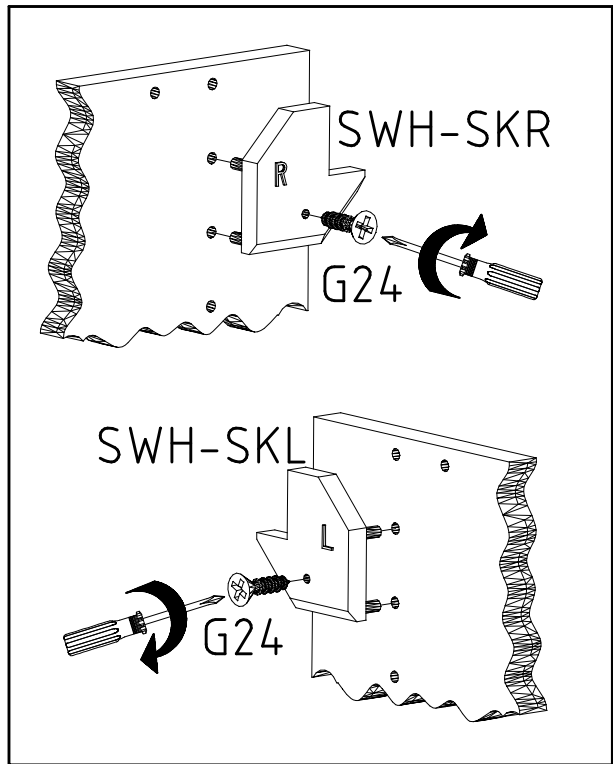
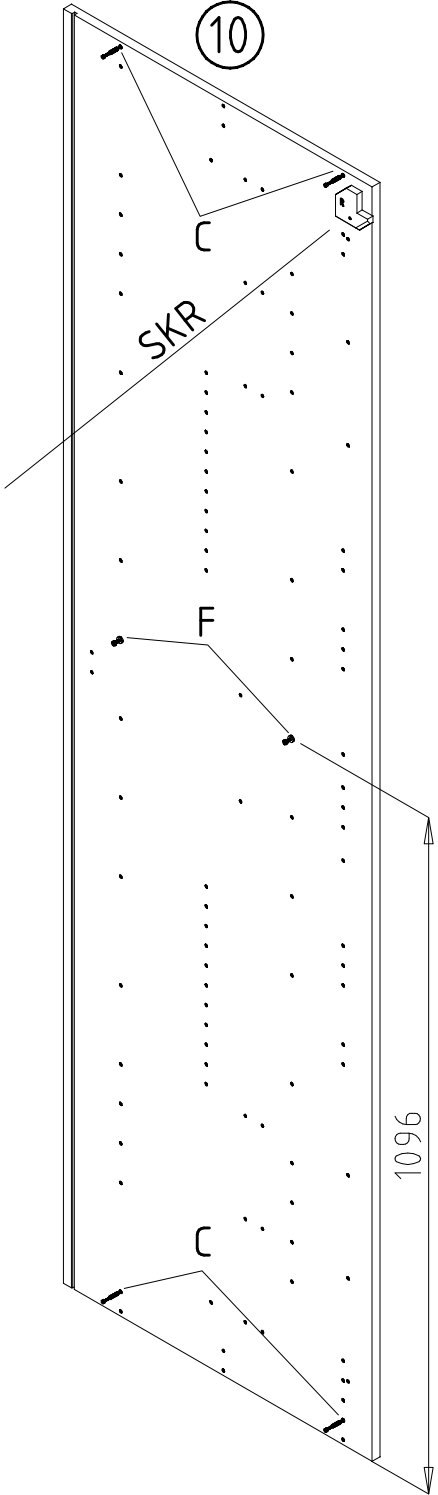


111 103

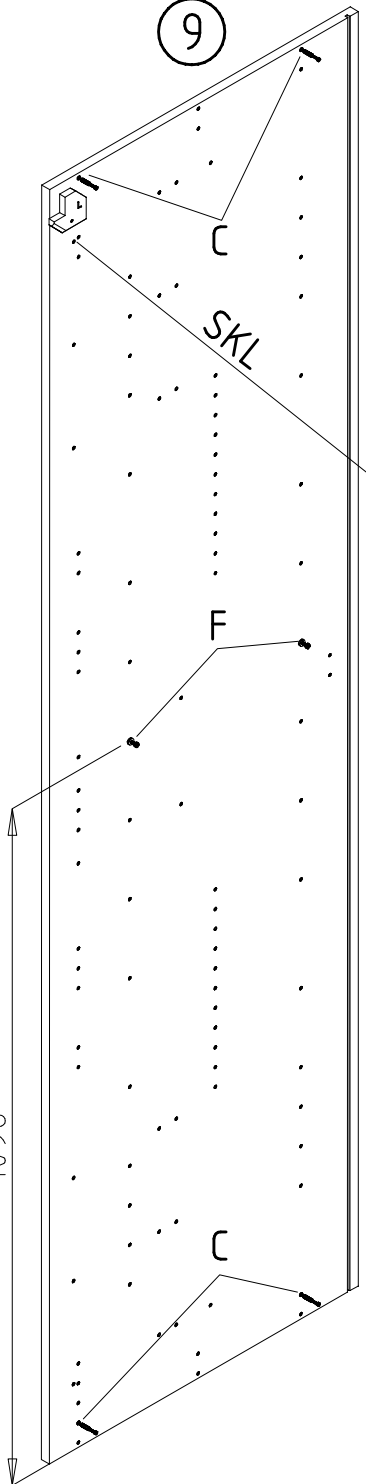
9



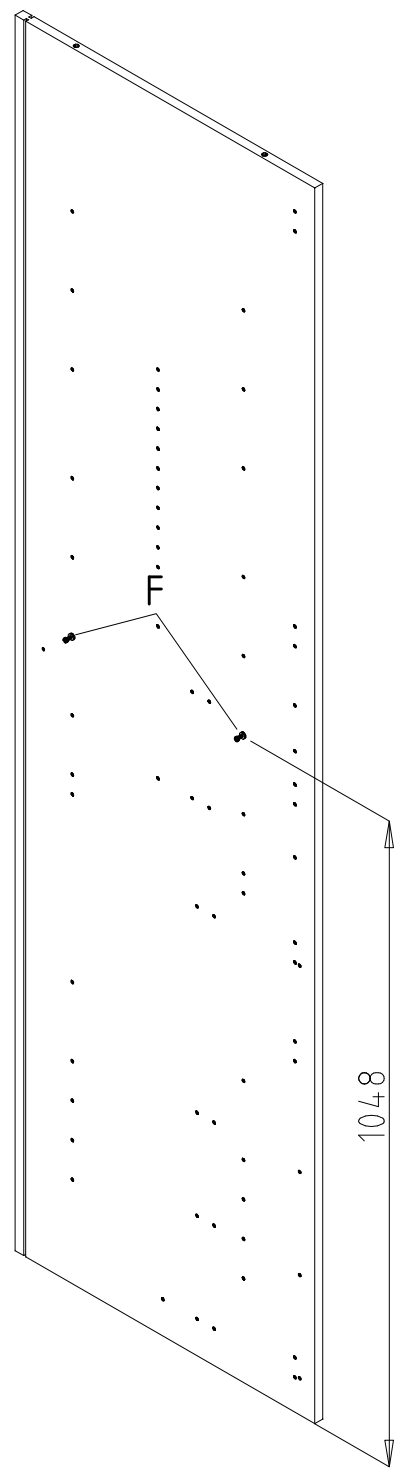
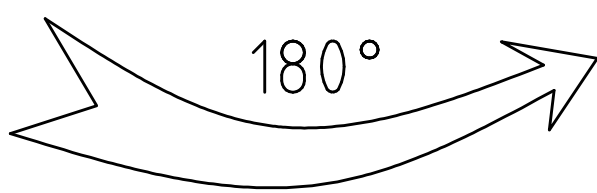
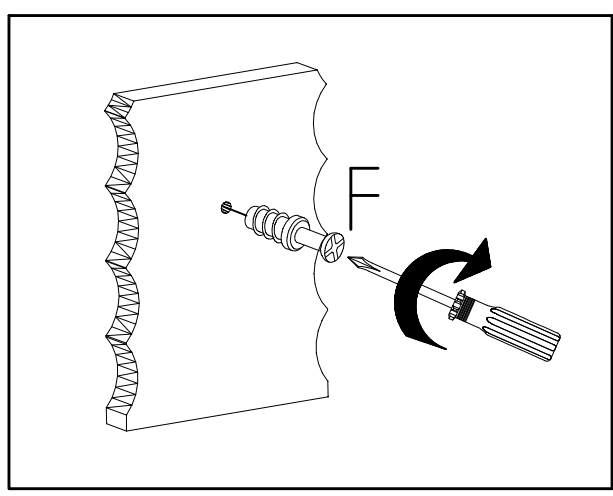
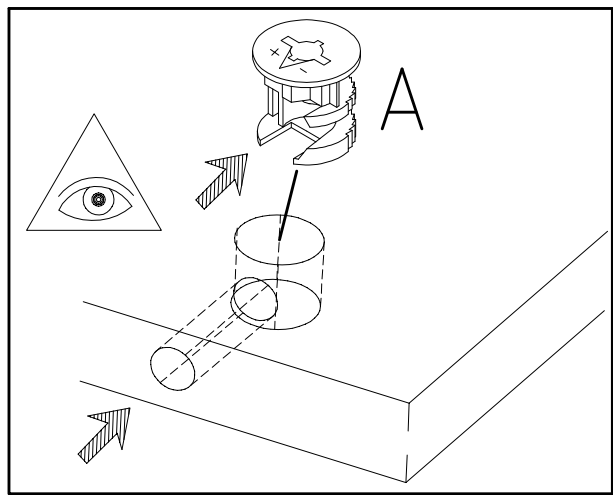
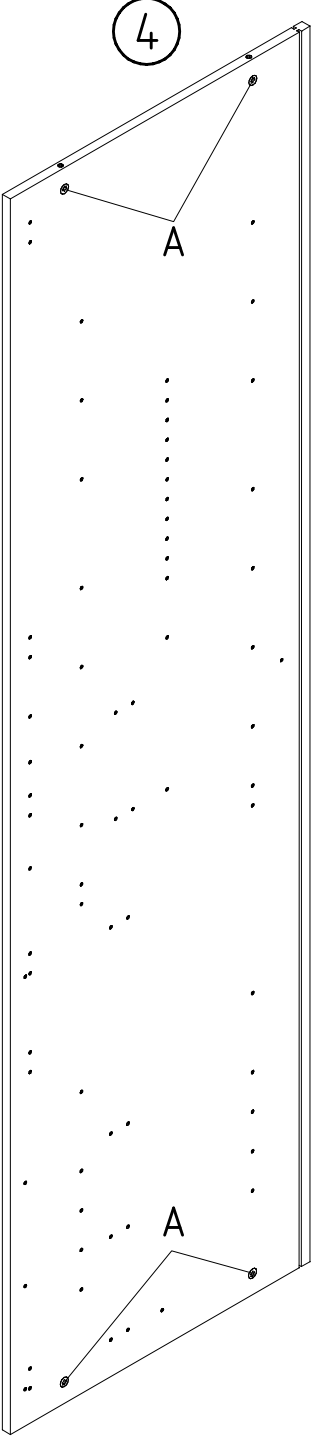
10

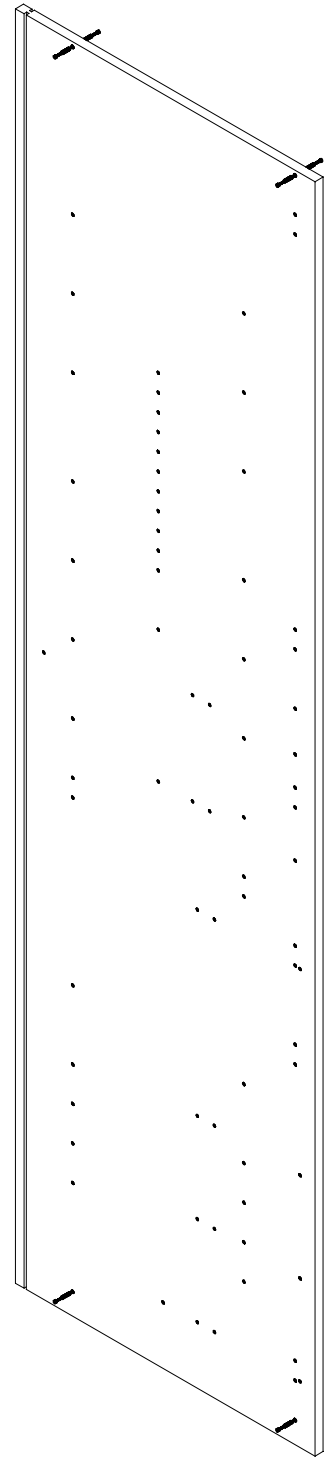
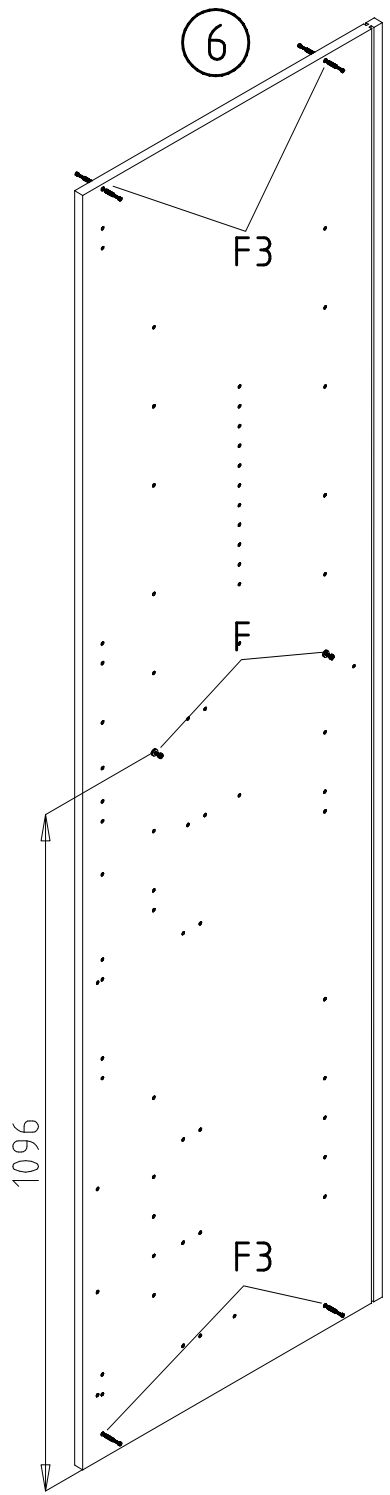
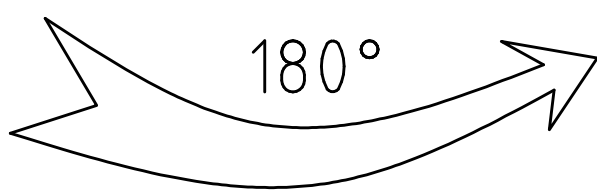
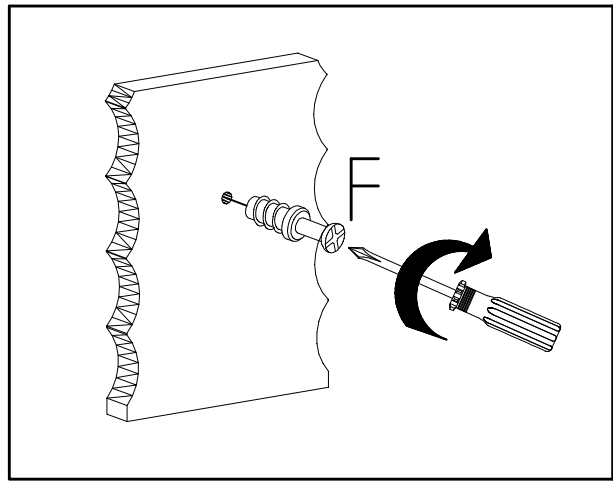
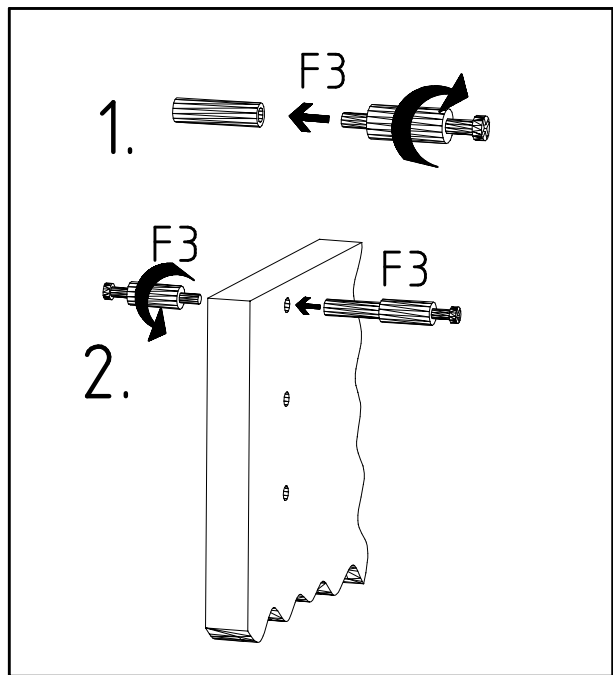
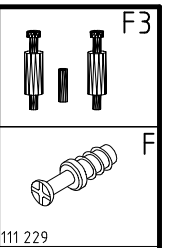


1096

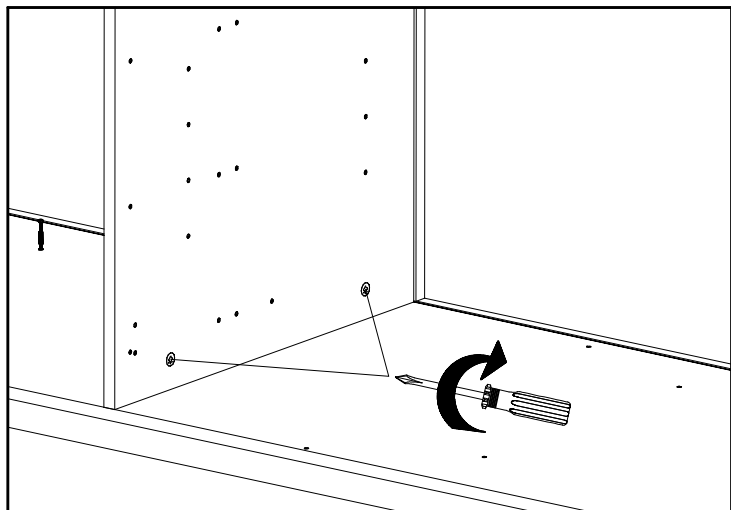
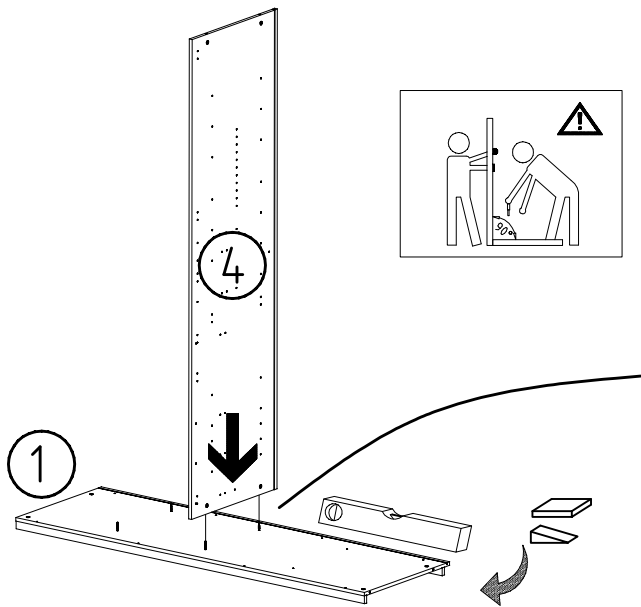


1096

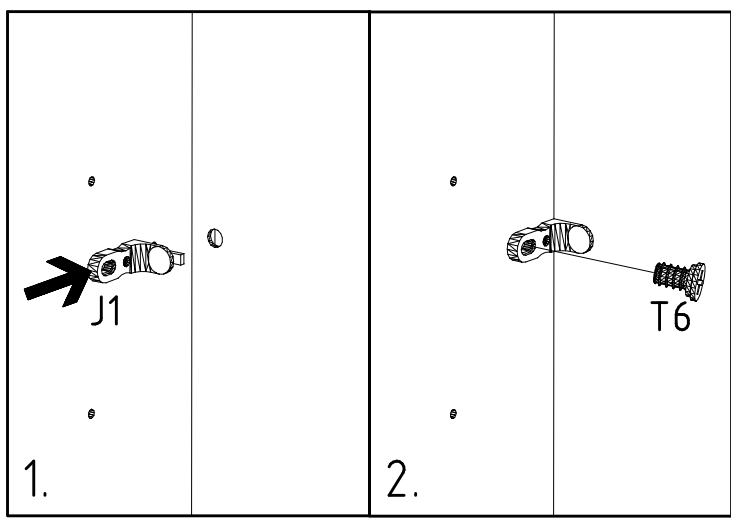
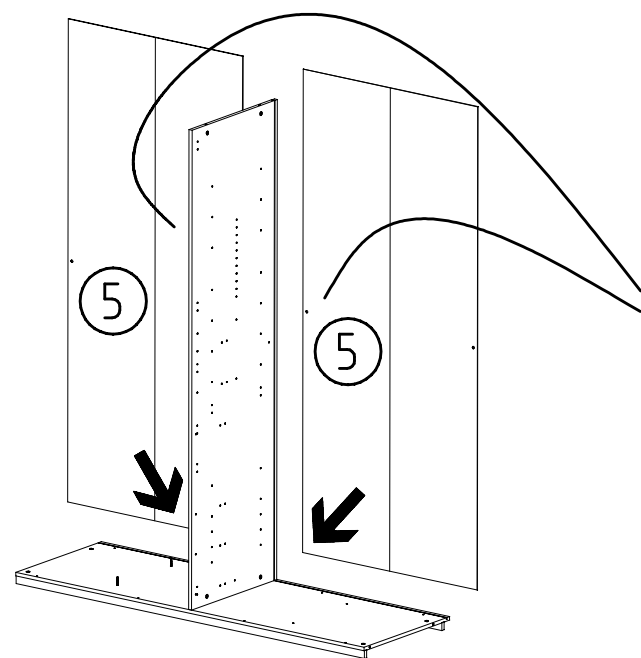
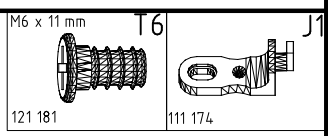




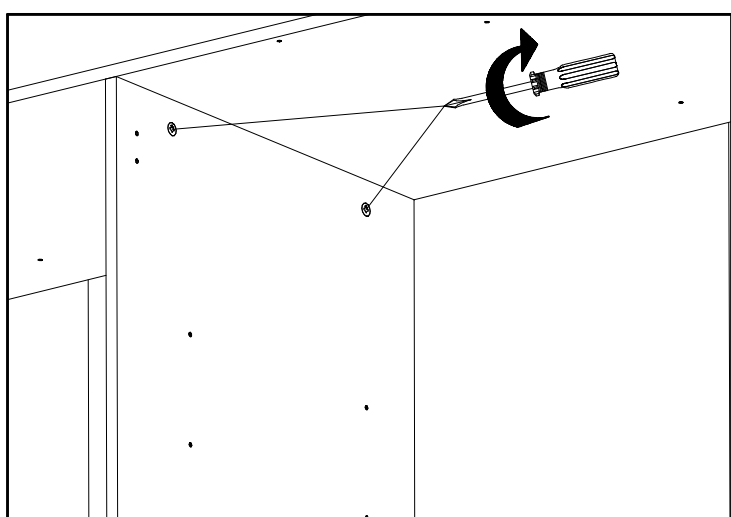
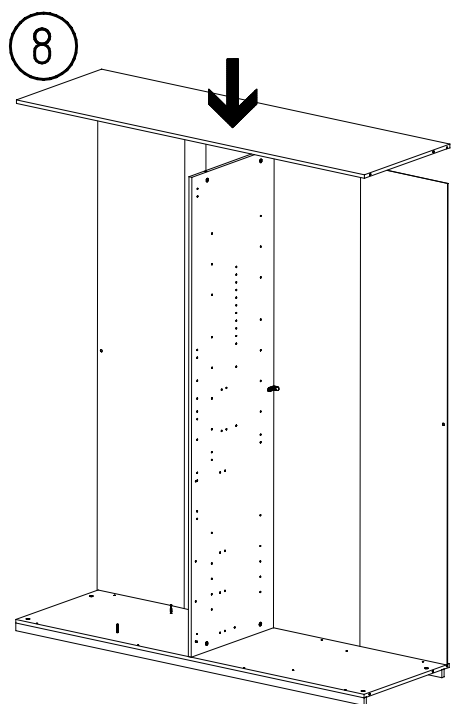
17



18



19

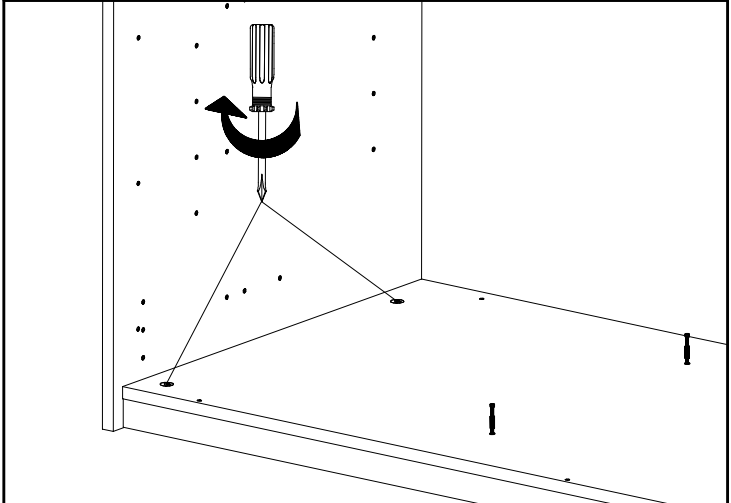
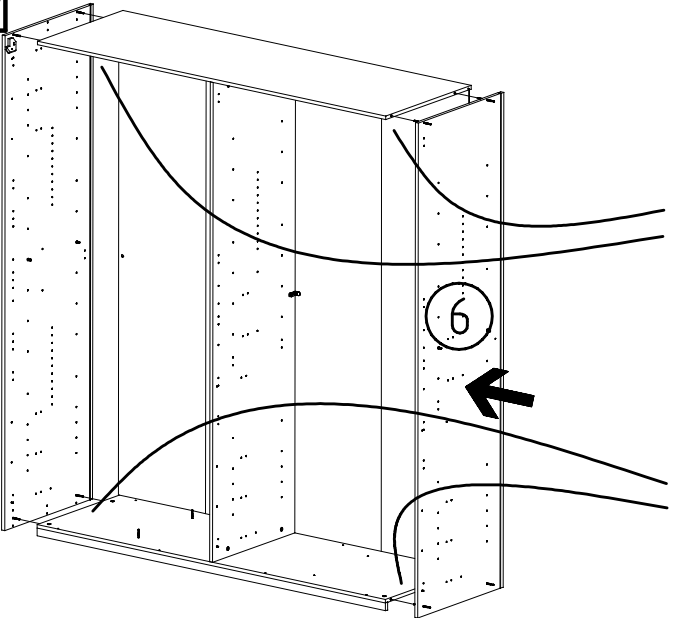


20

9



6



21

M6 x 11 mm

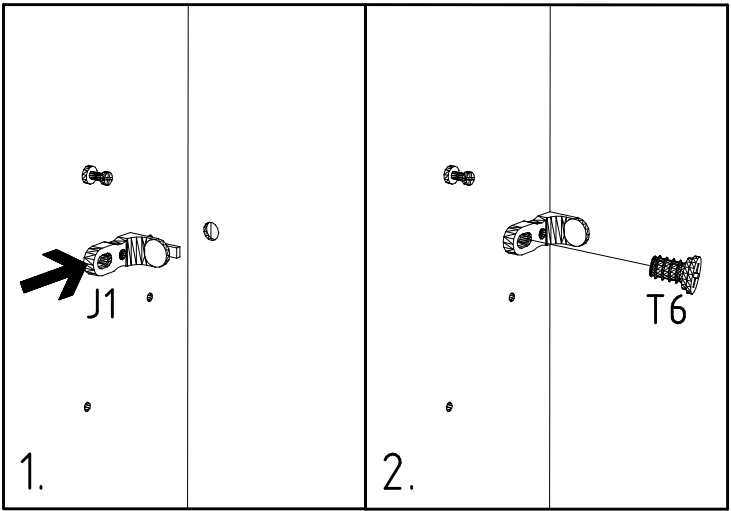
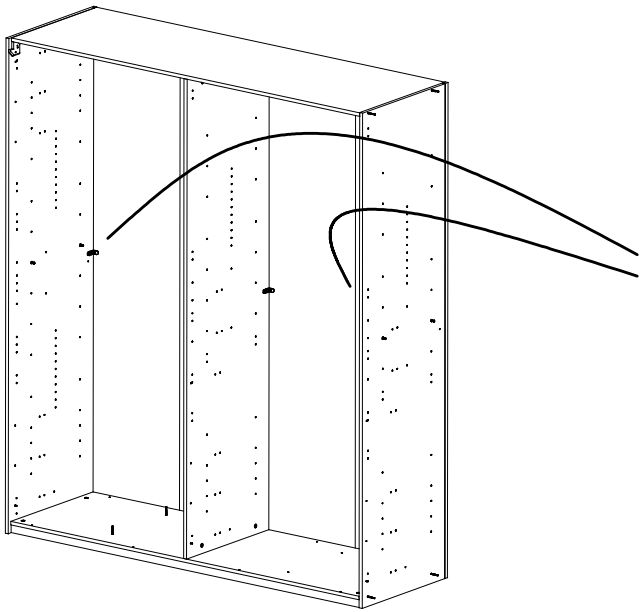
T6



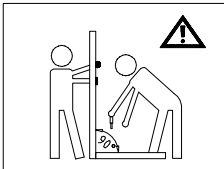
121 181

111 174

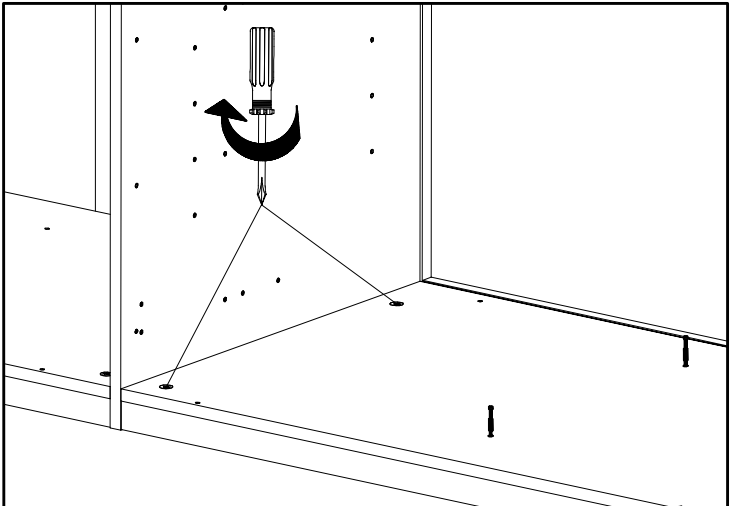
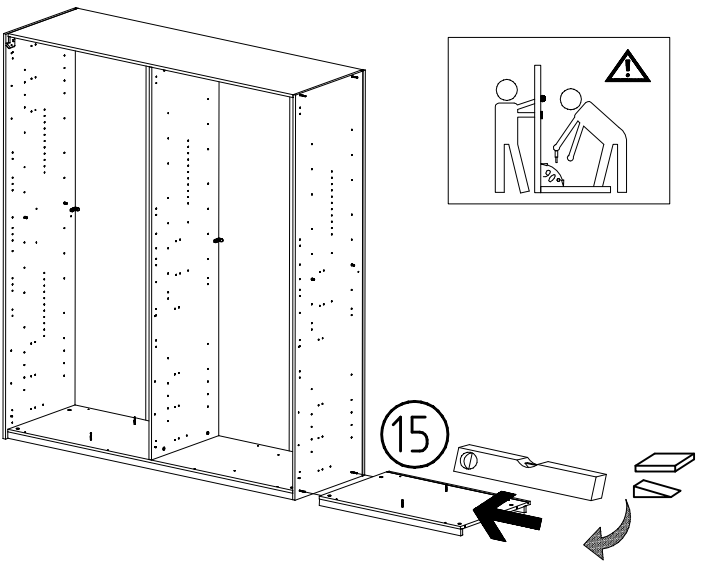
J1



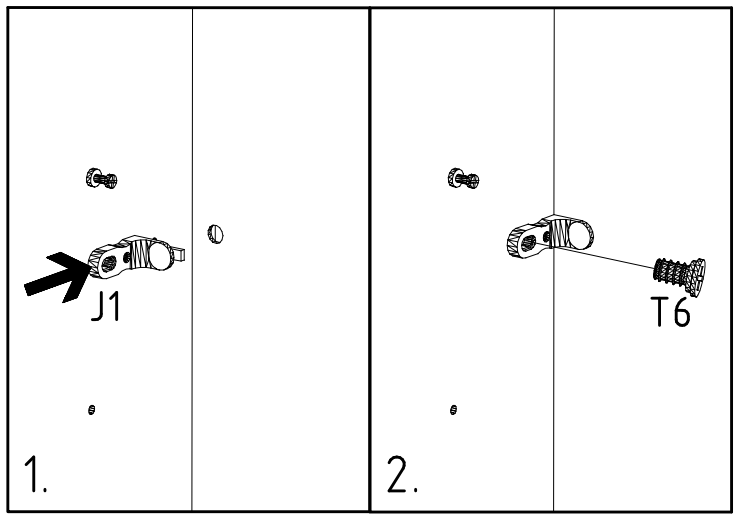
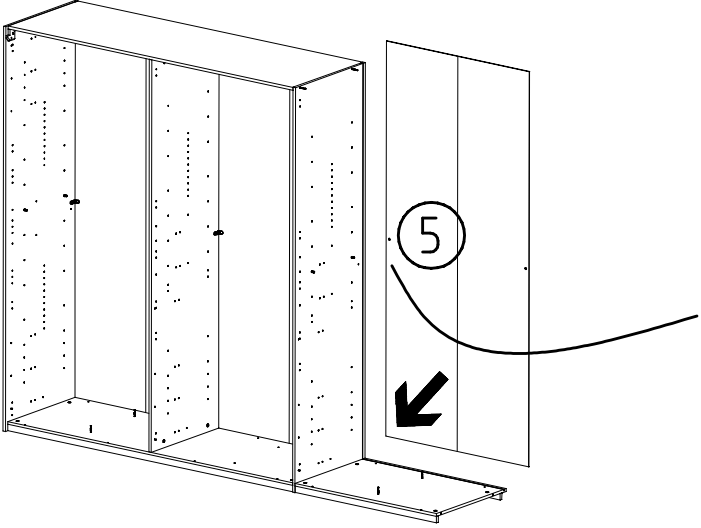
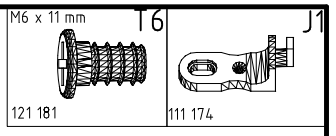
22



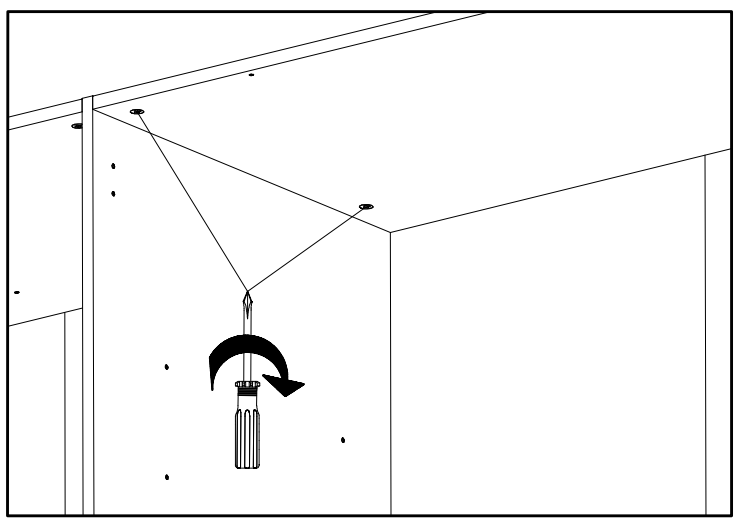
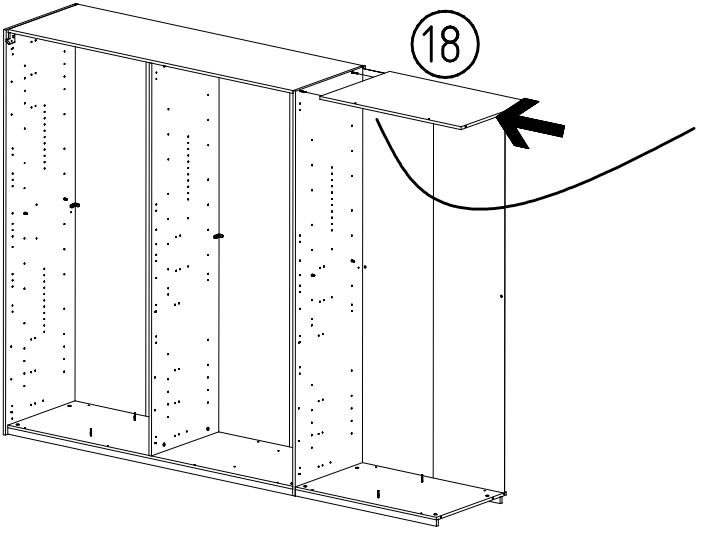
15



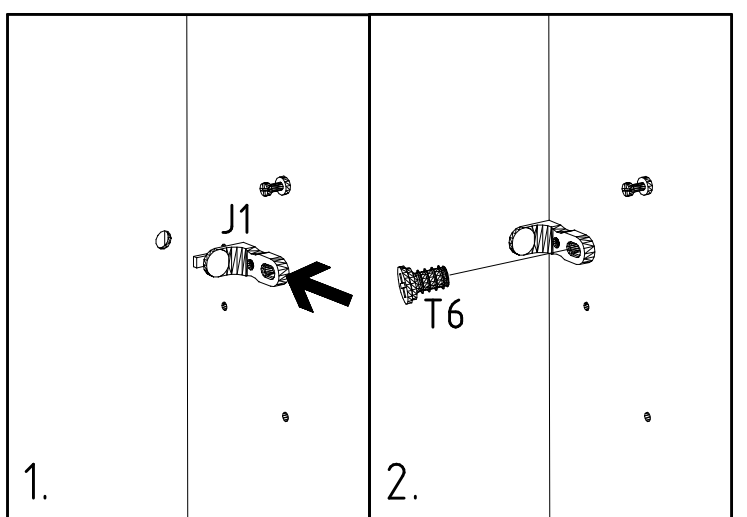
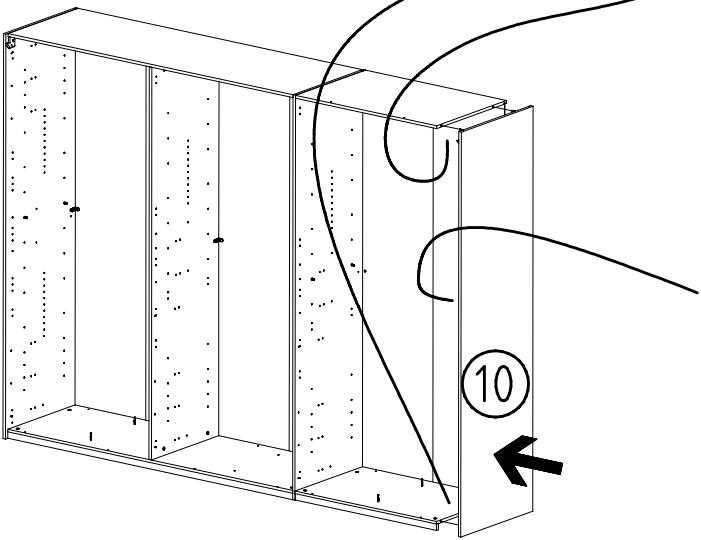
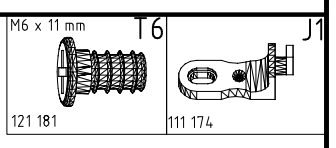
23



24



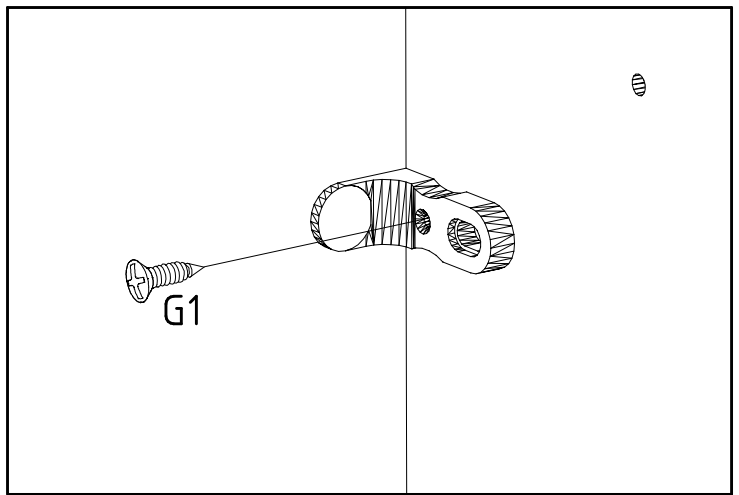
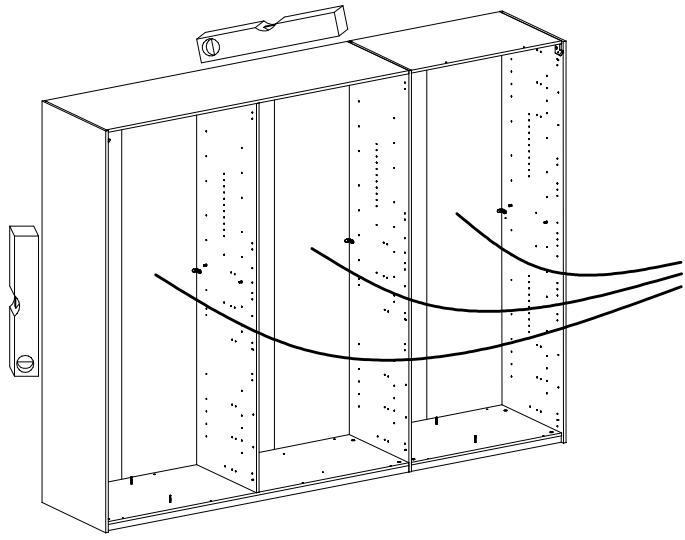
25






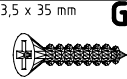
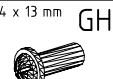
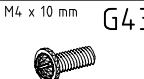


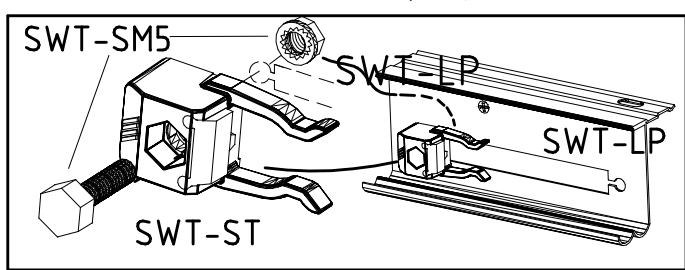
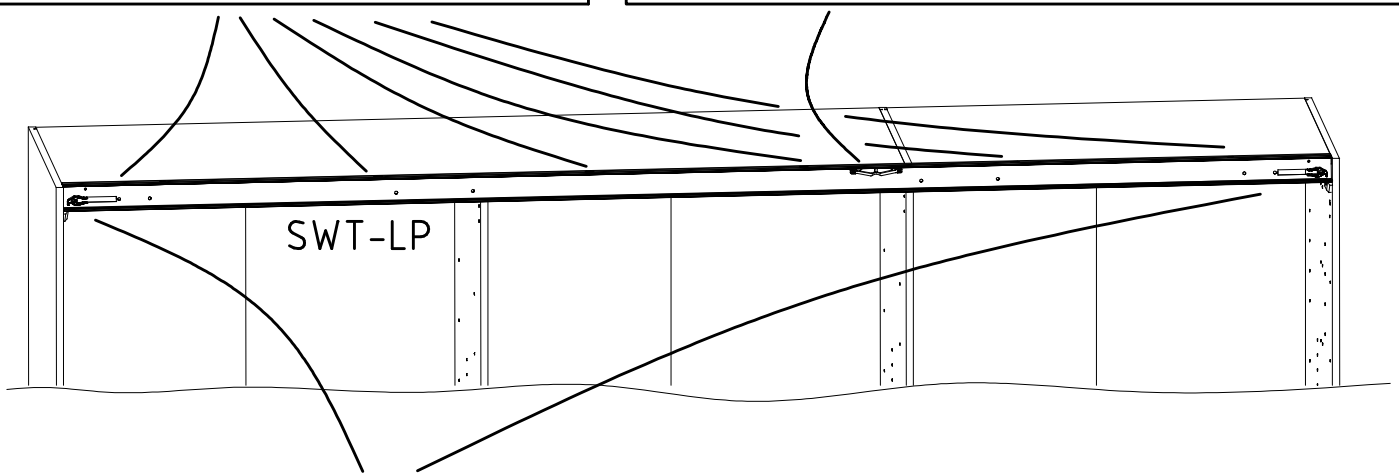
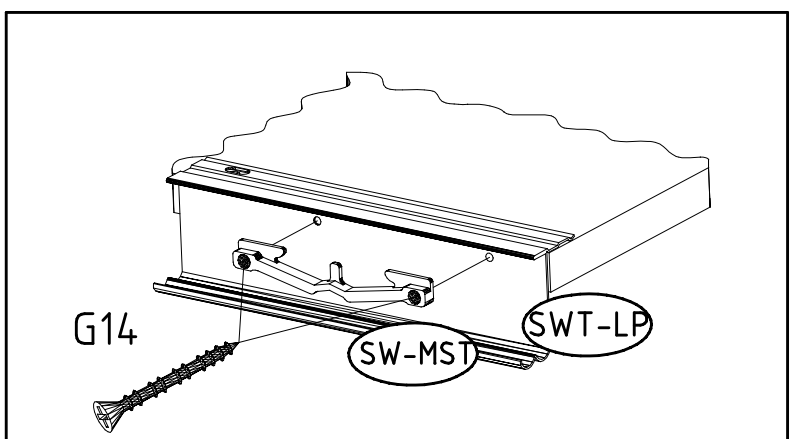
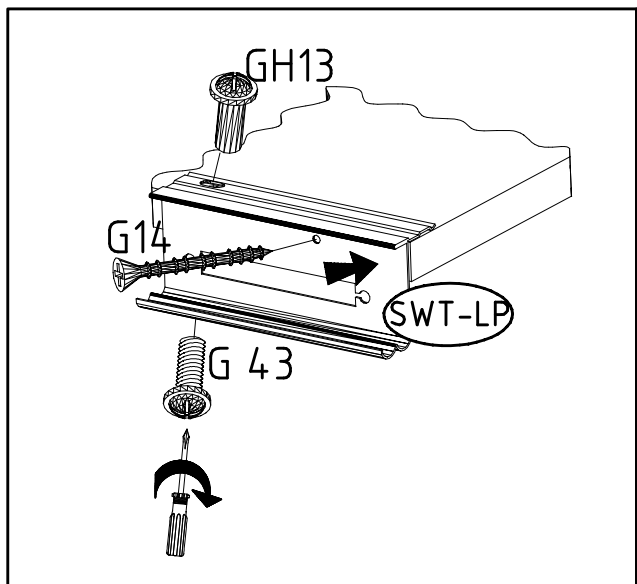
26

3,5 x 15 mm G1  
121 370

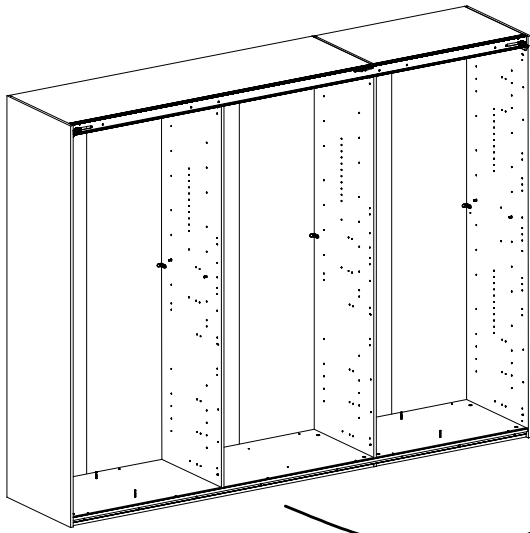


27

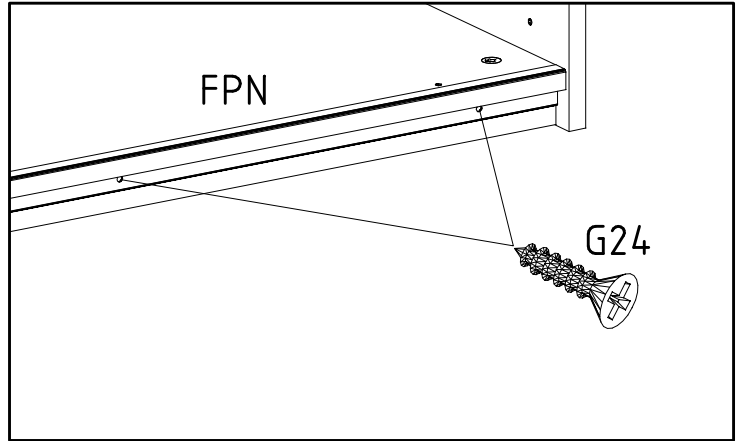
|  |  |  |
|--|--|--|
| <br>SWT-SM5<br>3,5 x 35 mm<br>121 375 | <br>SWT-ST<br>M4 x 13 mm<br>121 xxx | <br>SW-STM<br>M4 x 10 mm<br>121 xxx |
| <br>GH13<br>121 375                   | <br>GH13<br>121 xxx                 | <br>G43<br>121 xxx                  |



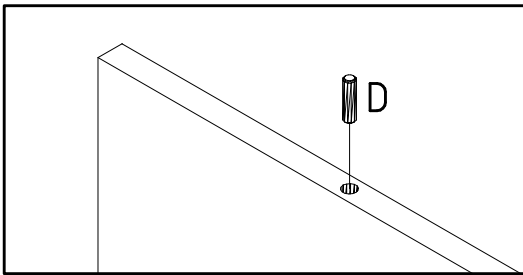
28



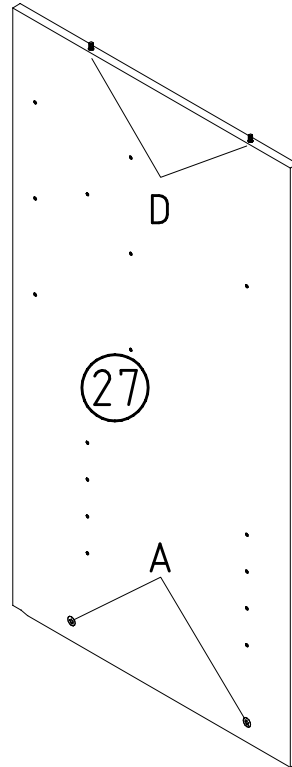
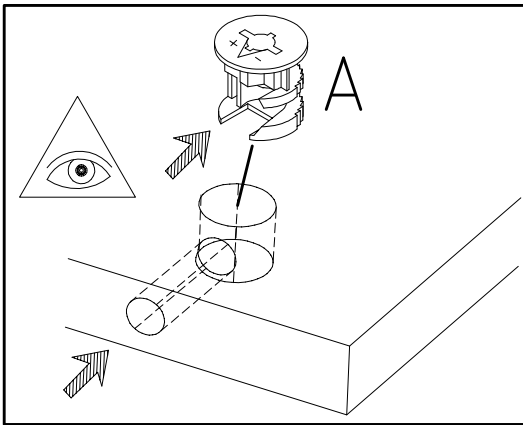
3,5 x 22 mm G24  
121 004



29

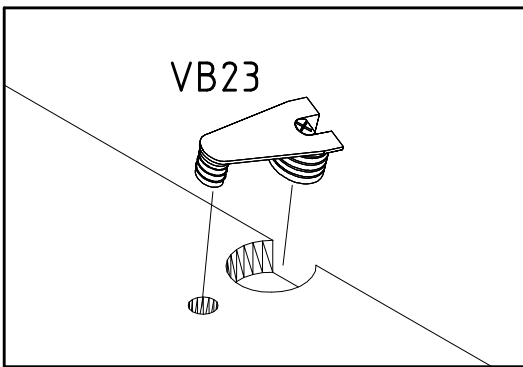


D A  
353 018 Ø8 x 30 111 102

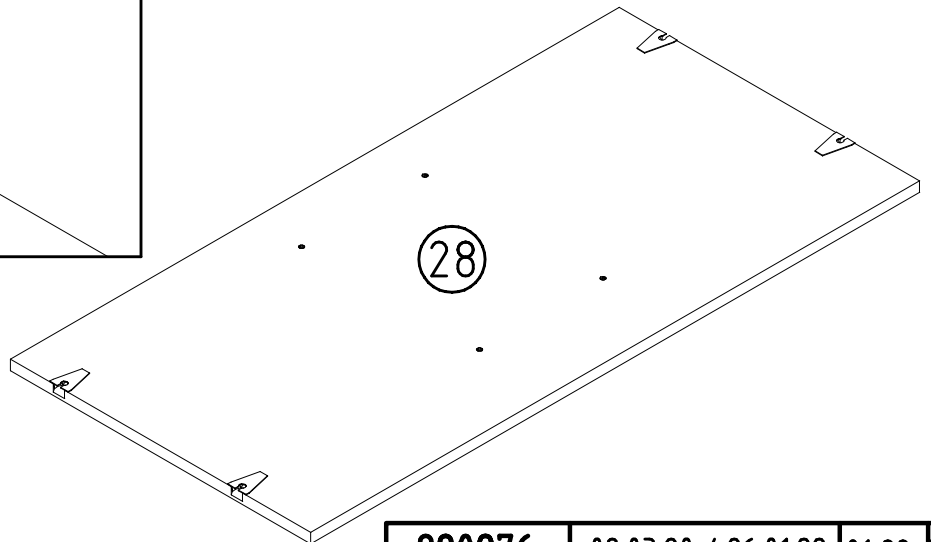


2 x

30

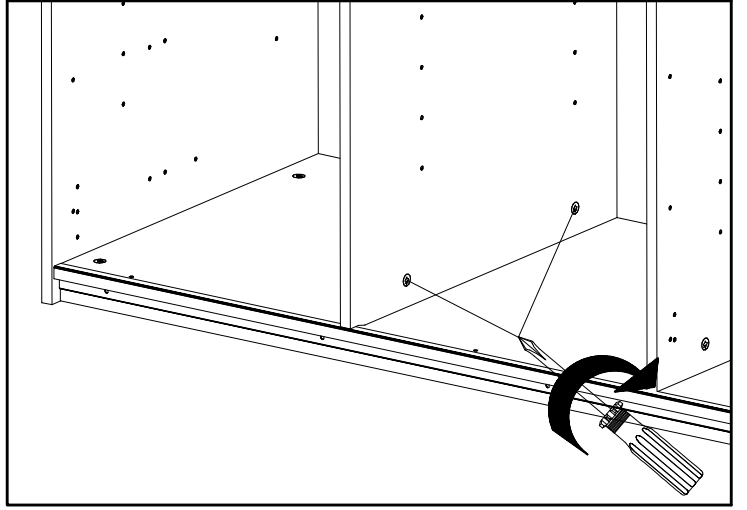
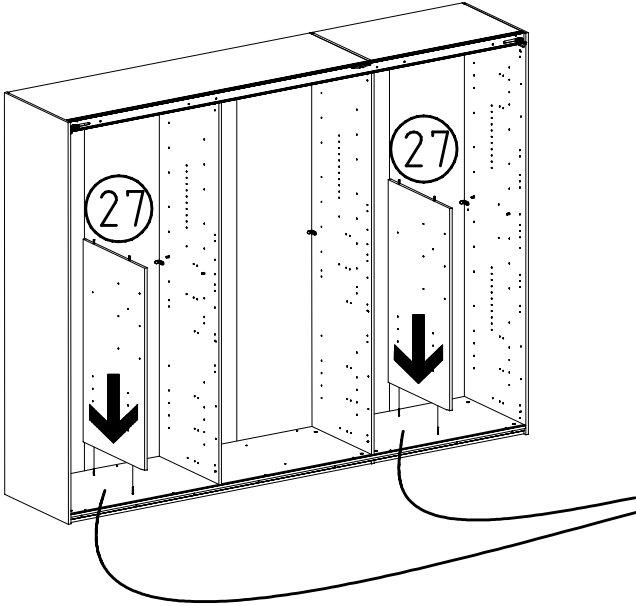


VB23  
111 252

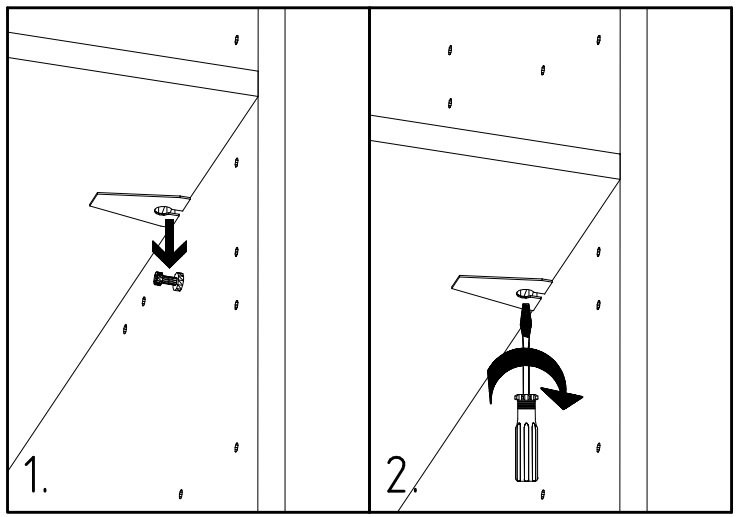
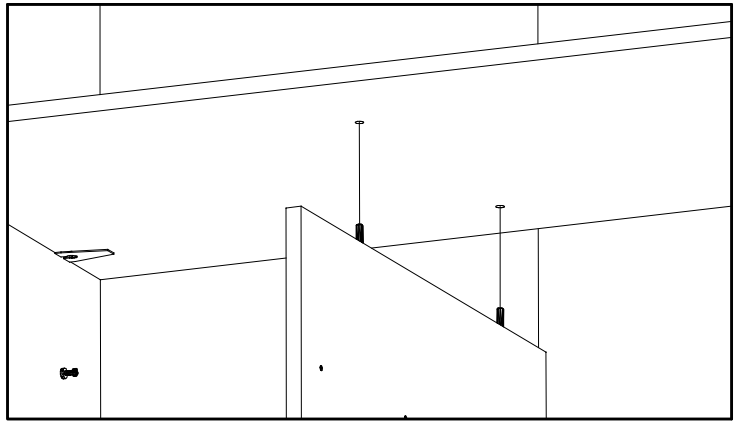
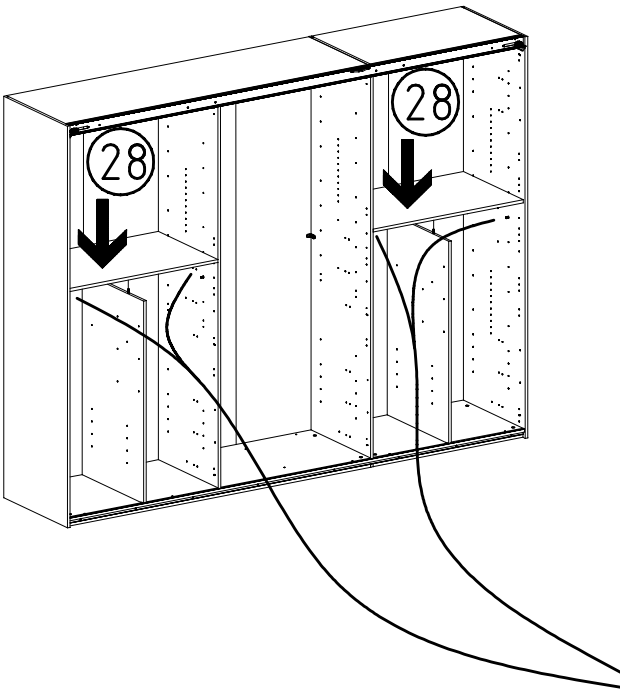


2 x

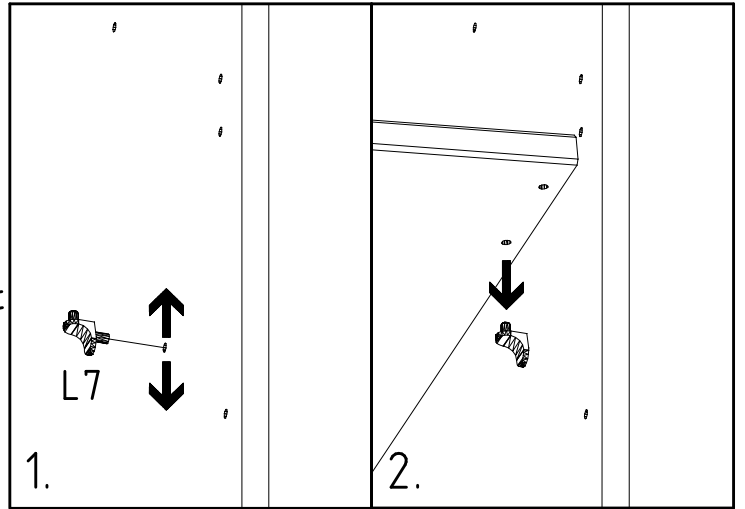
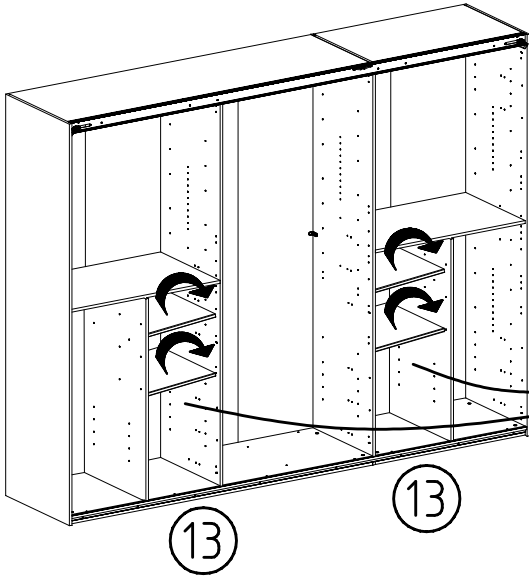
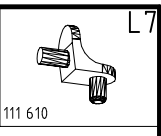
31



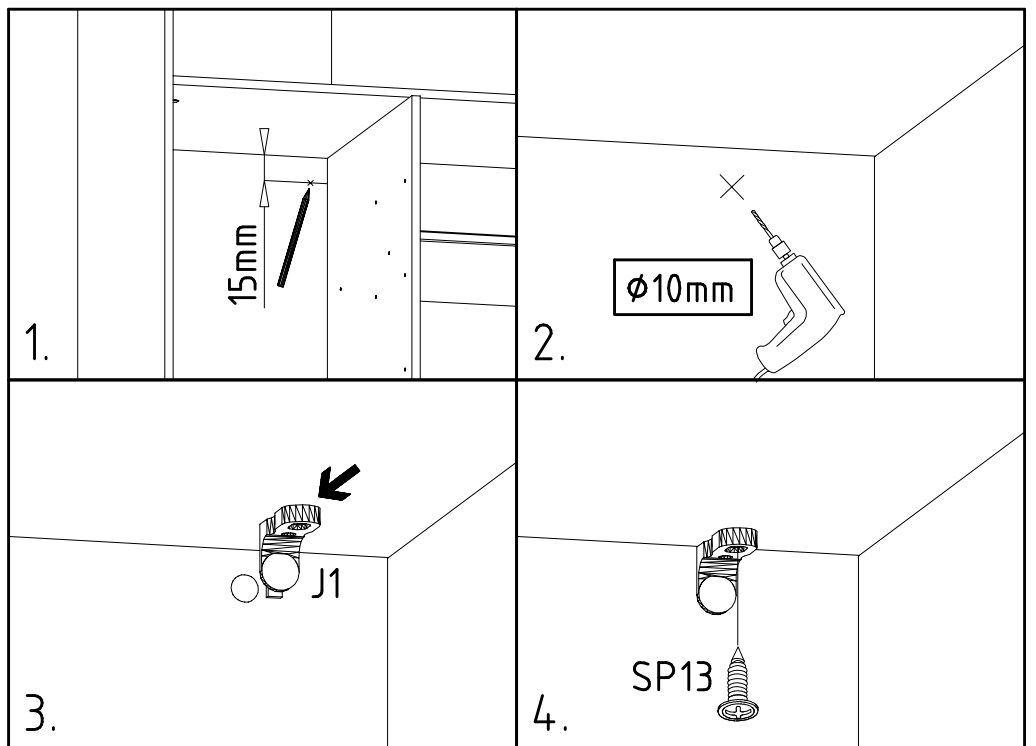
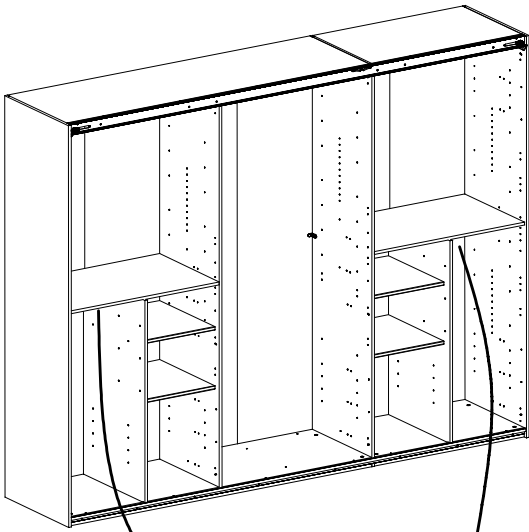
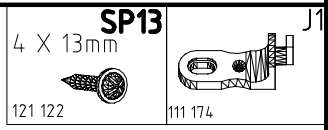
32



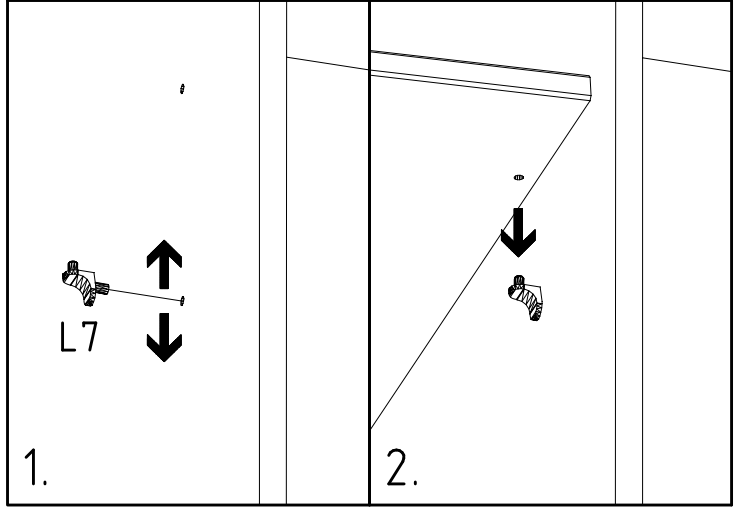
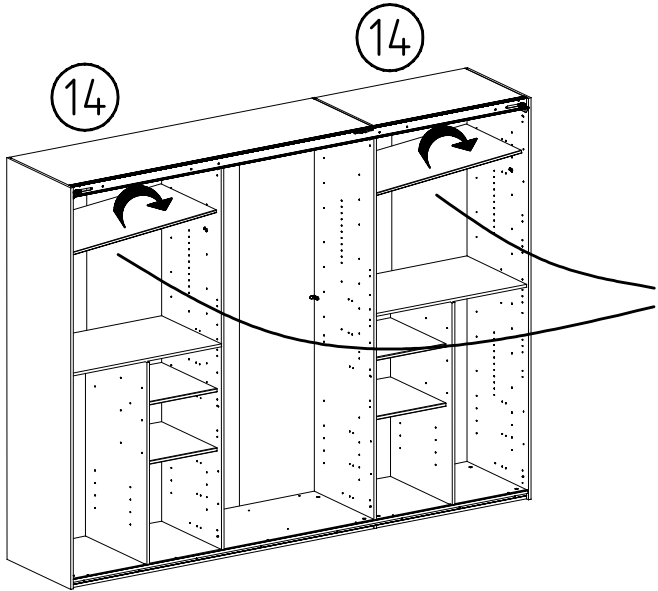
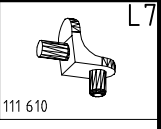
33



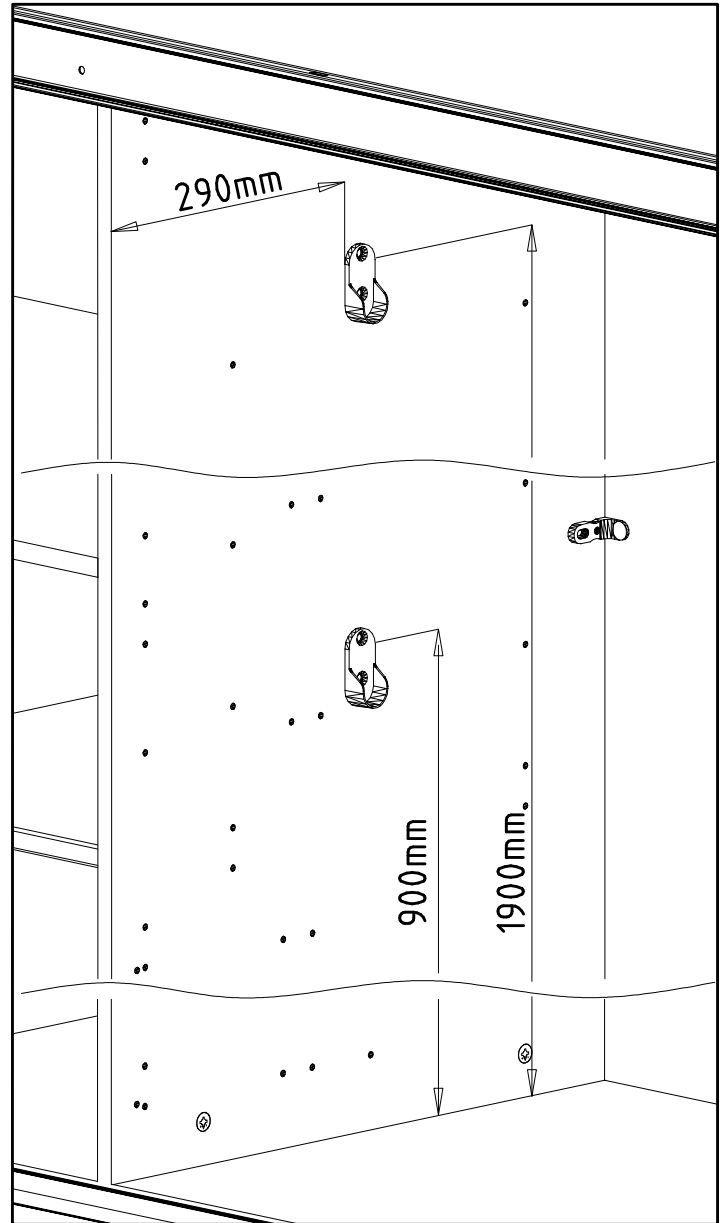
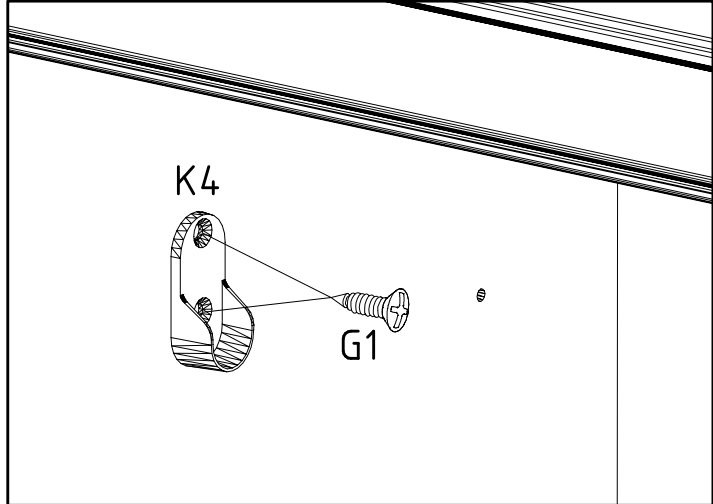
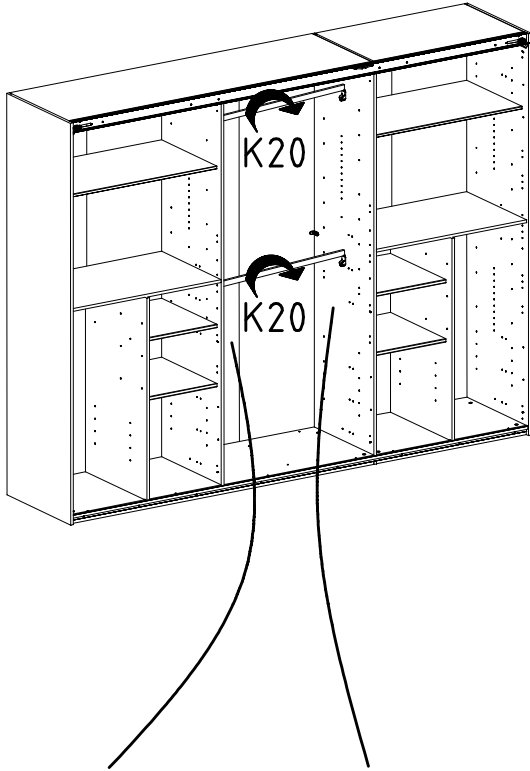
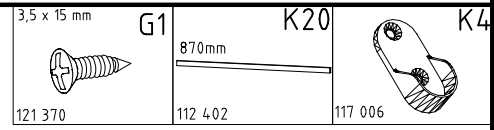
34

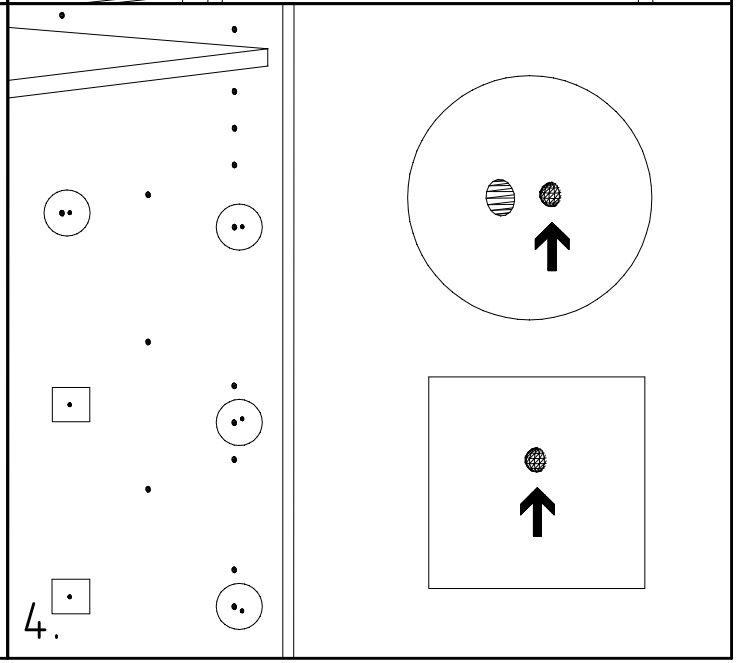
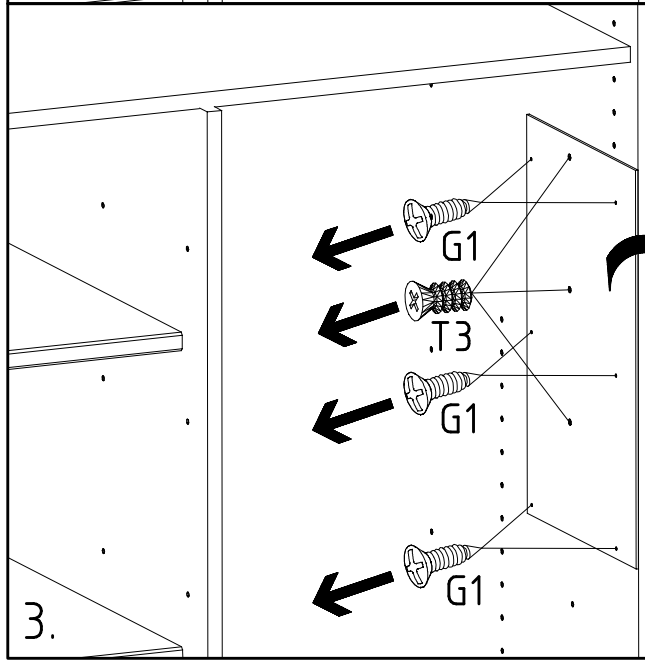
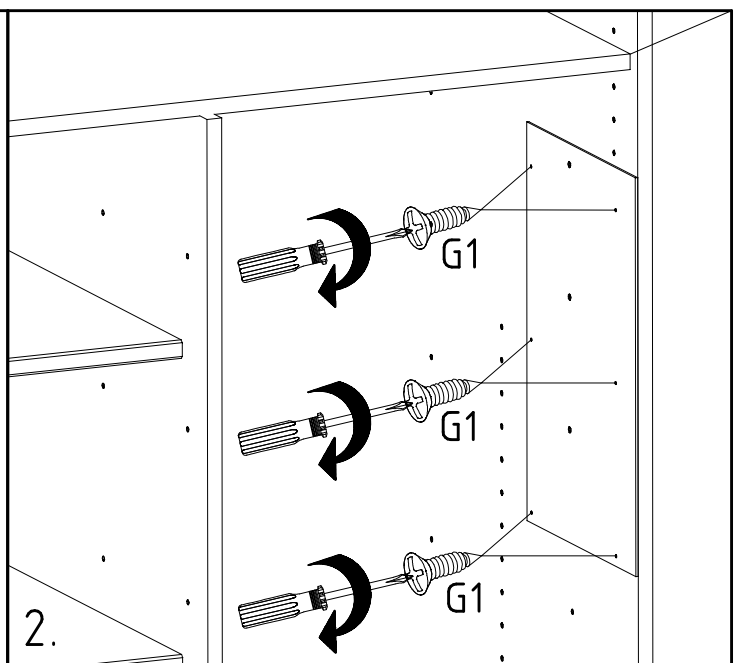
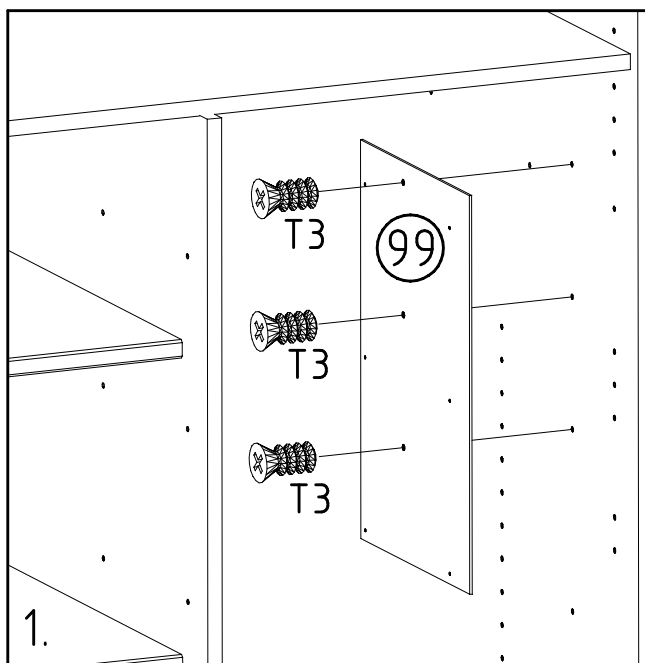
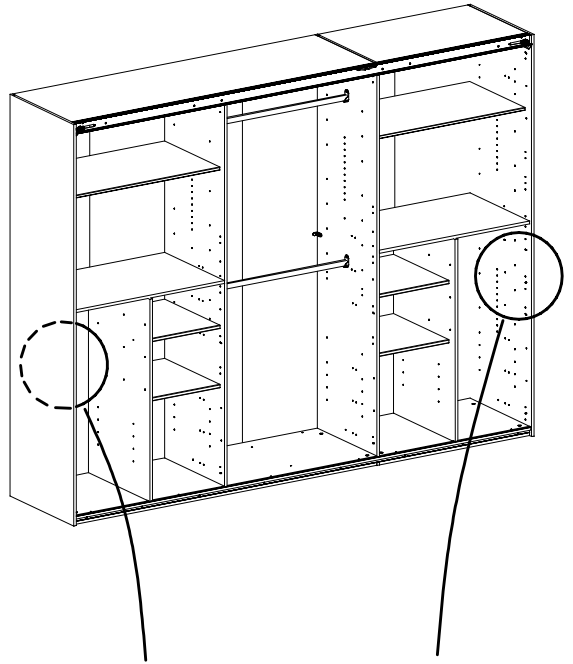


35



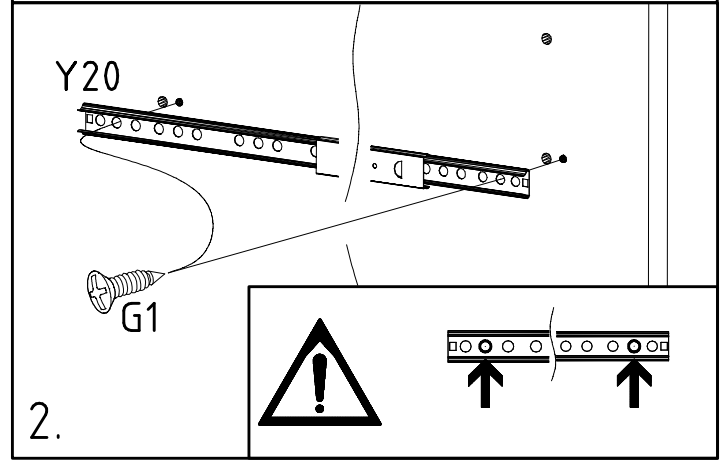
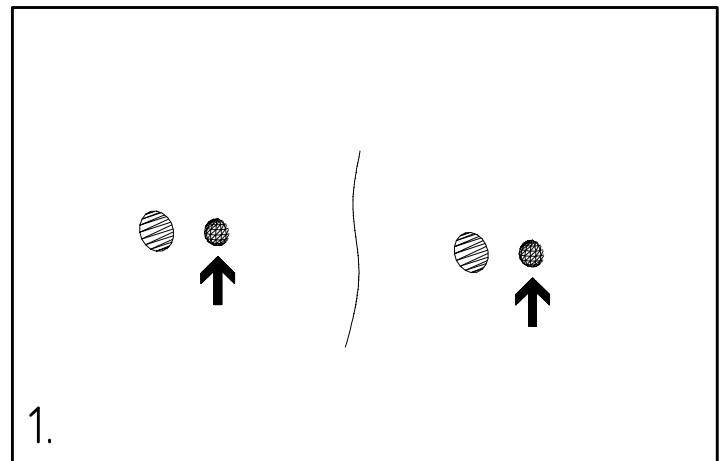
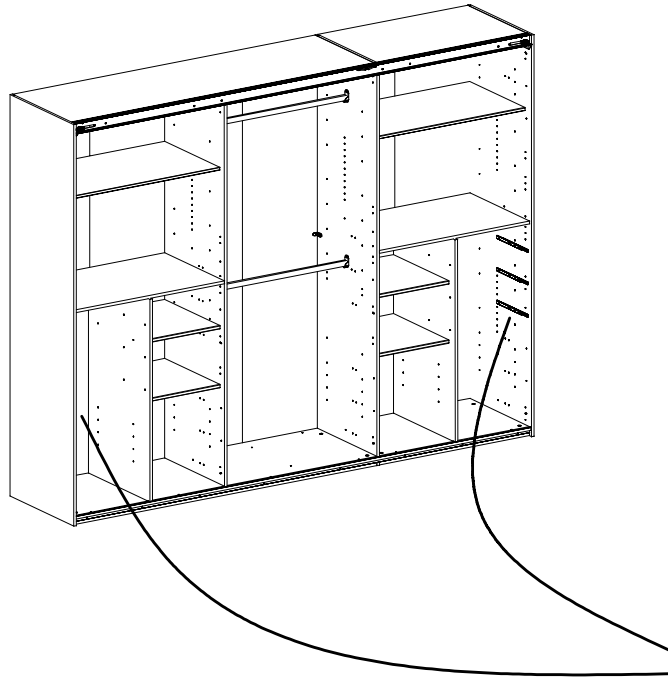
36





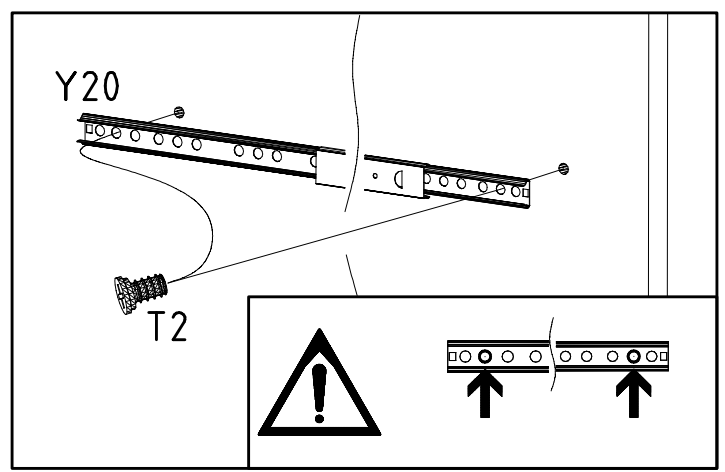
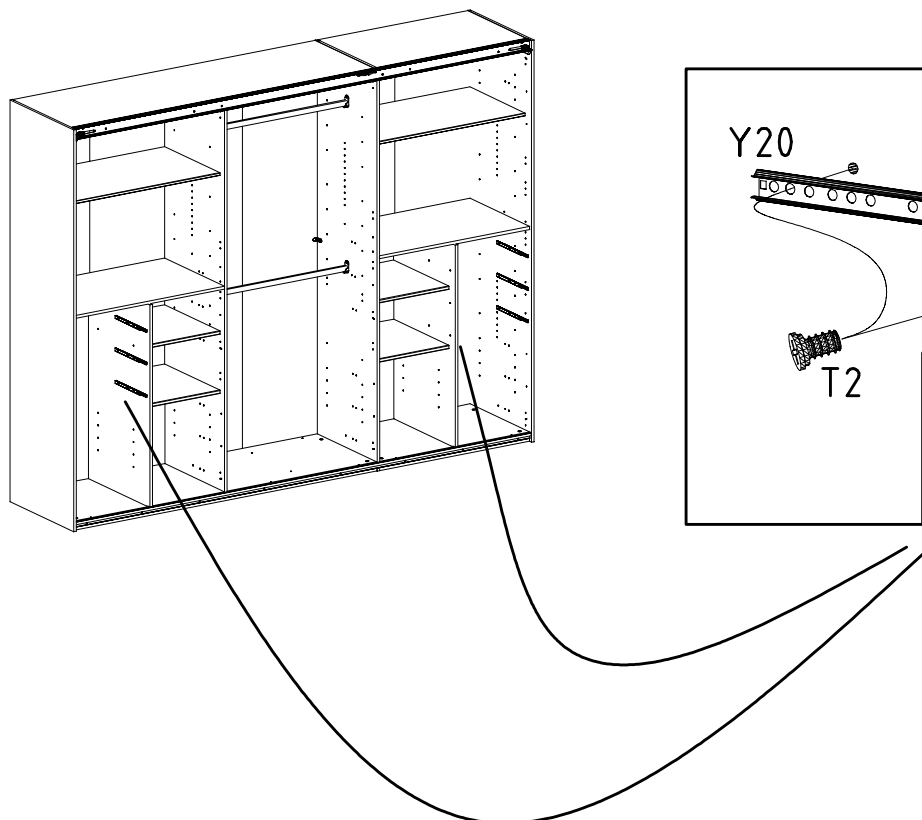
38

3,5 x 15 mm G1  
121 370  
Y20  
112 198

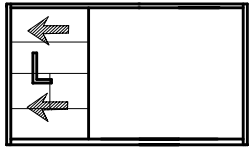
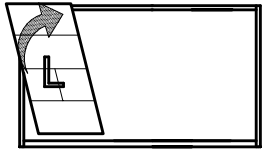


39

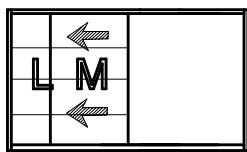
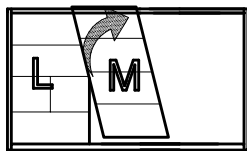
6,3 x 10,5 mm T2  
111 030  
Y20  
112 198



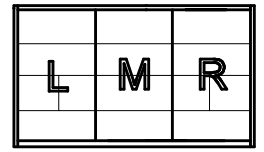
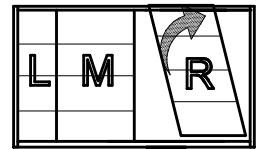
4+0



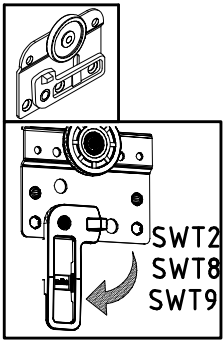
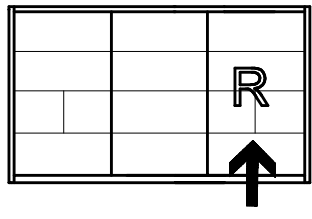
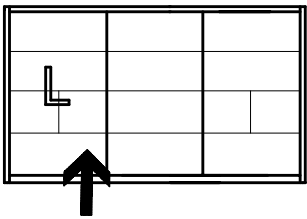
4+1



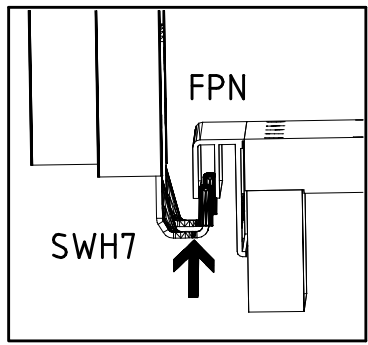
4+2



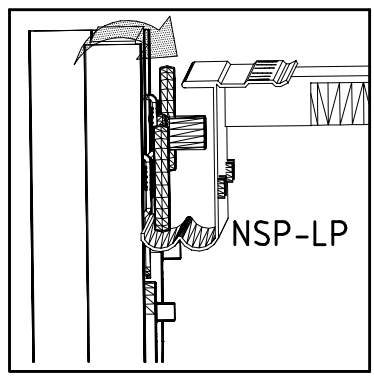
4+0 + 4+2



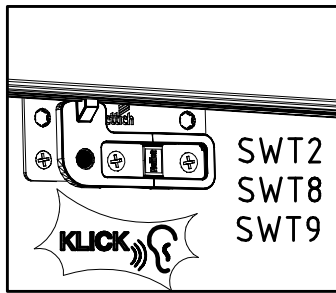
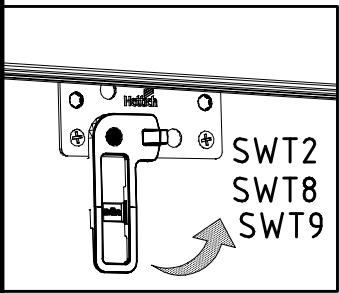
I.



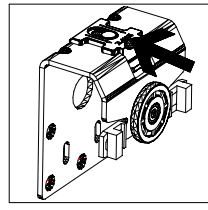
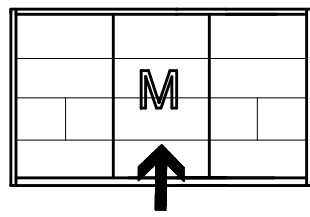
II.



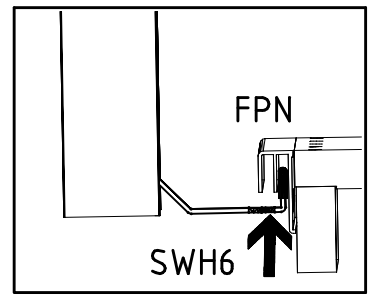
III.



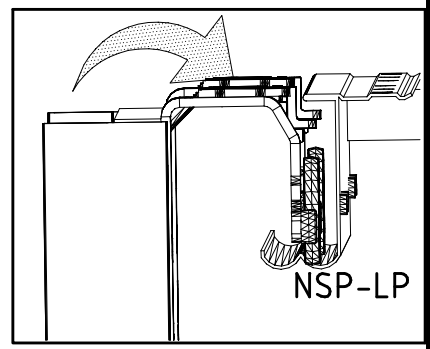
4+1



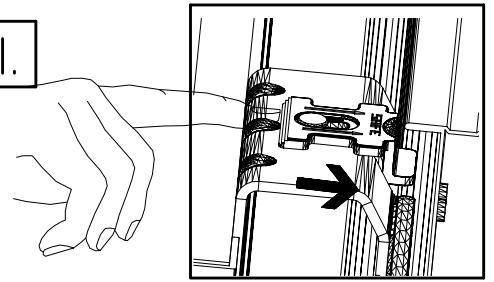
I.



II.



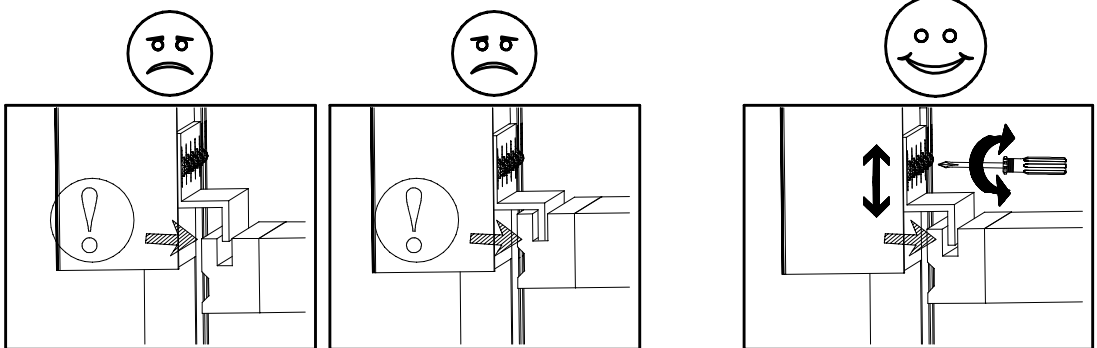
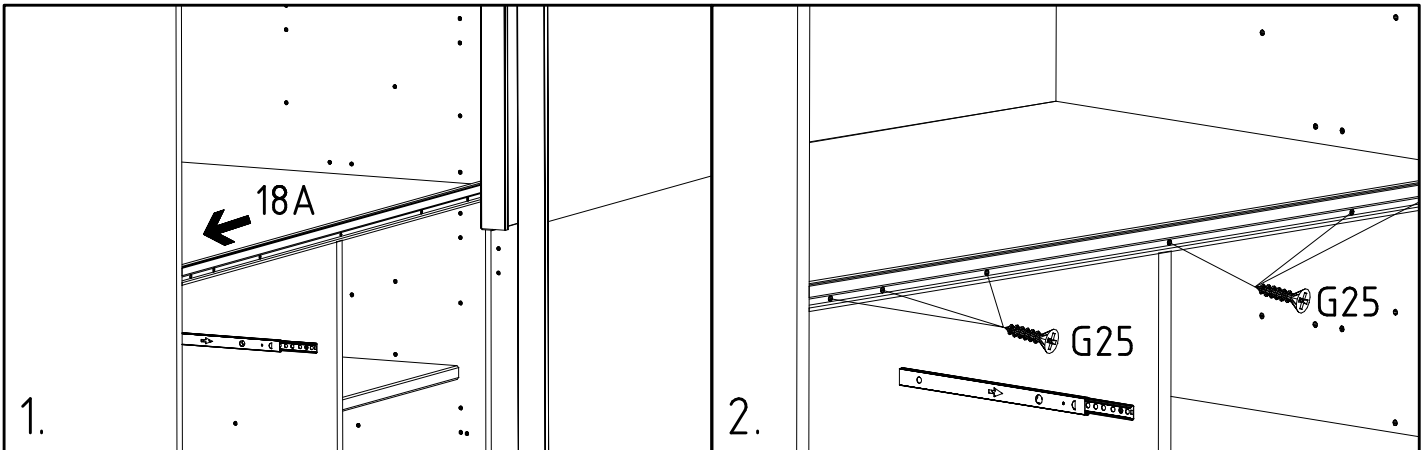
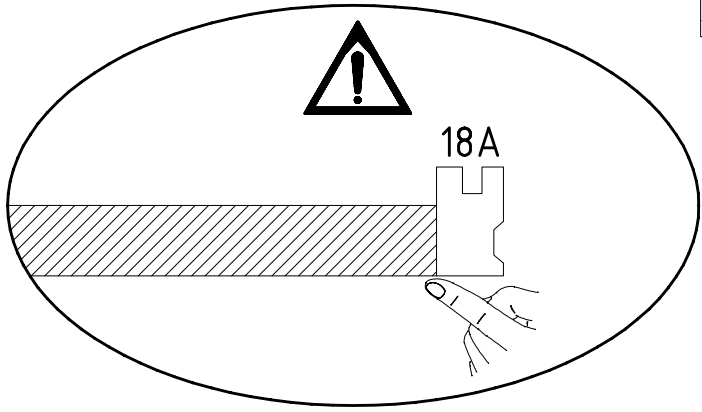
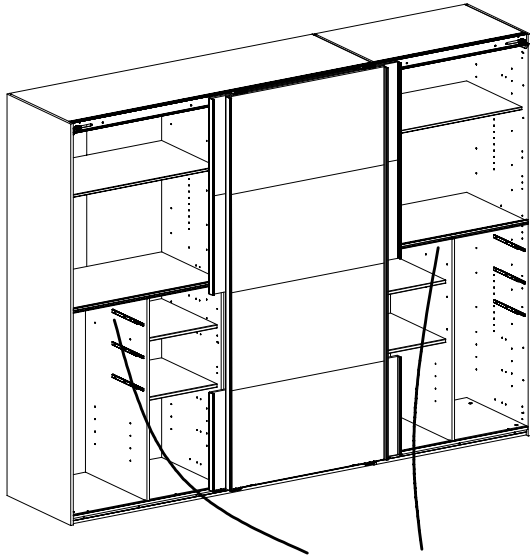
III.



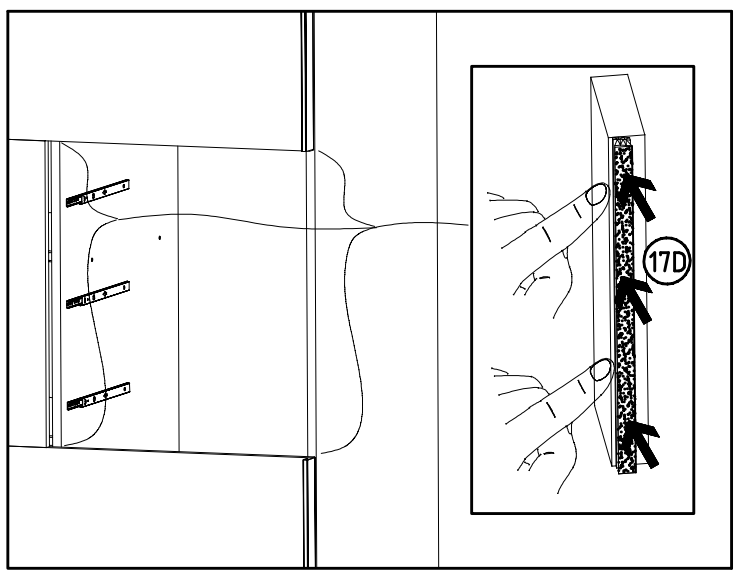
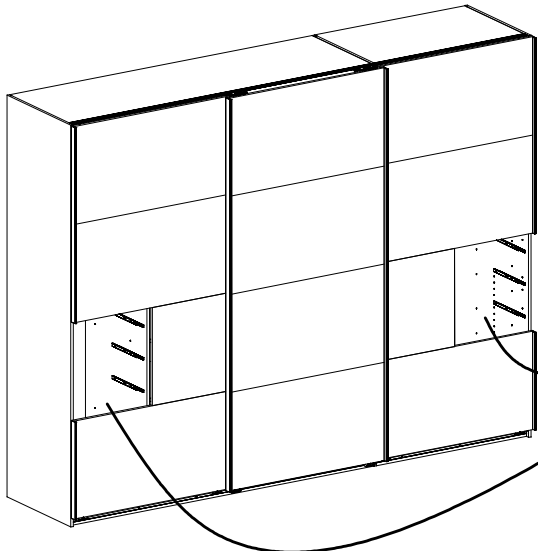


43

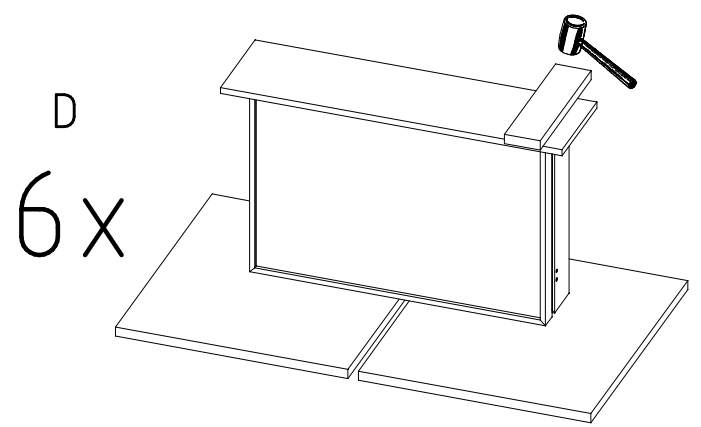
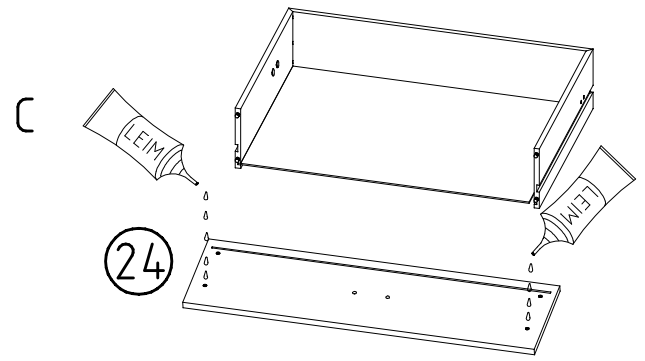
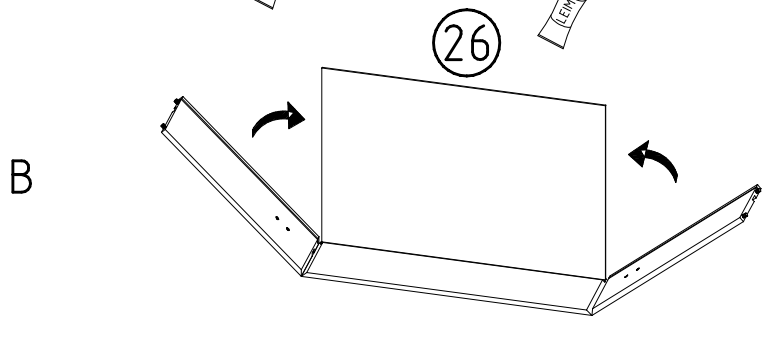
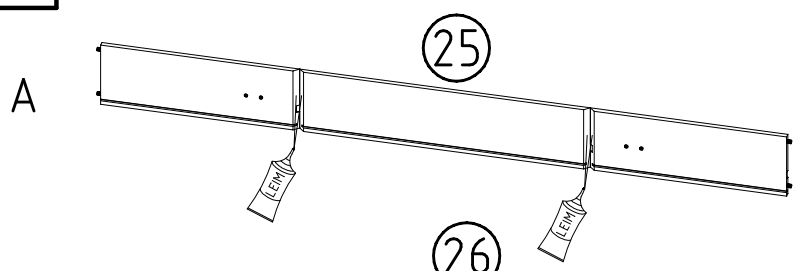
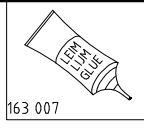
3,5 x 40 mm G25  
121 374



44

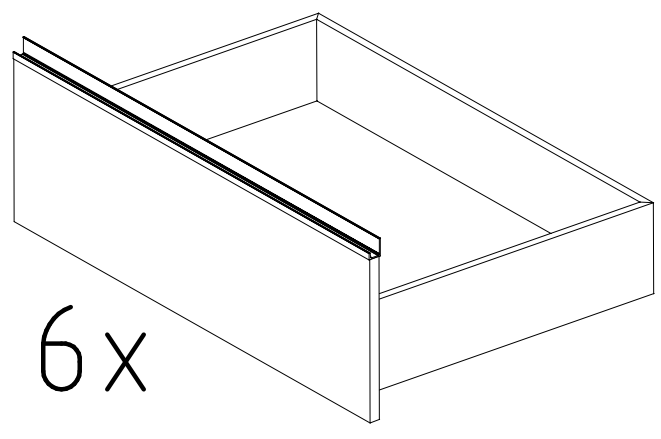
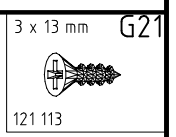


45

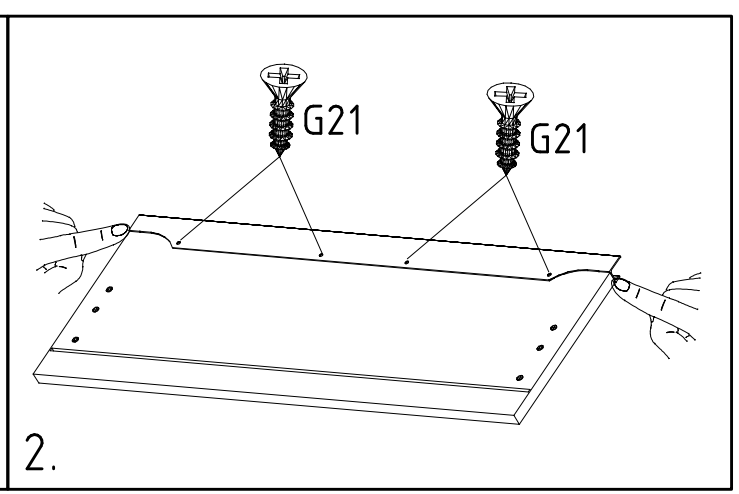
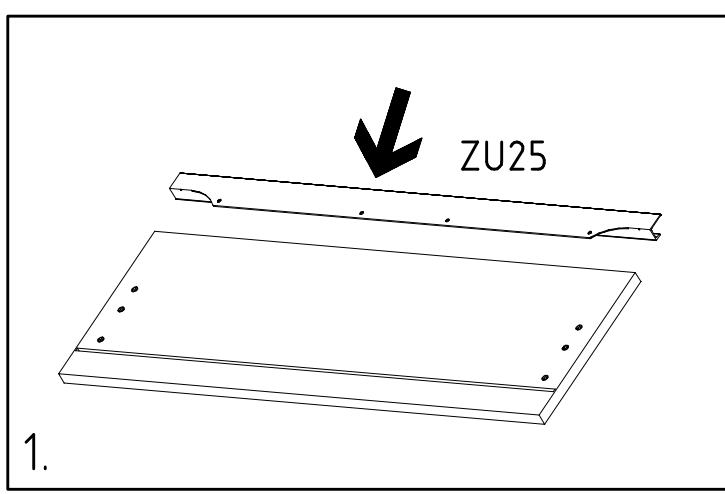


6x

46



6x

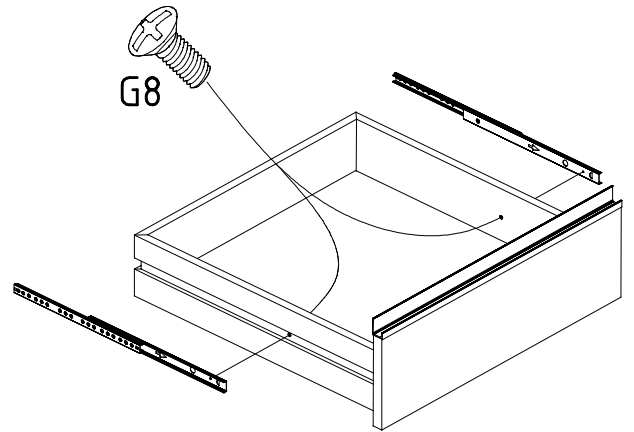
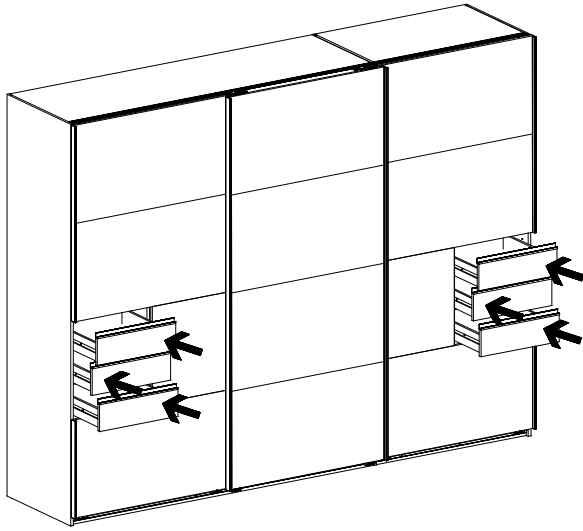


4+7

M4 x 9 mm

G8

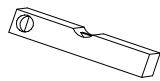
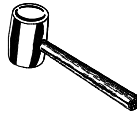
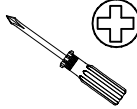
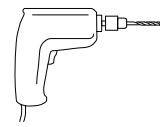
111 015



4+8

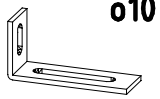


∅ 8mm



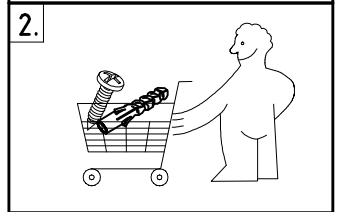
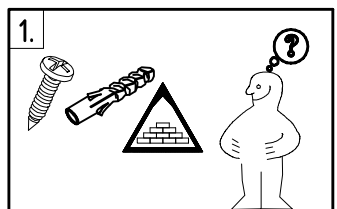
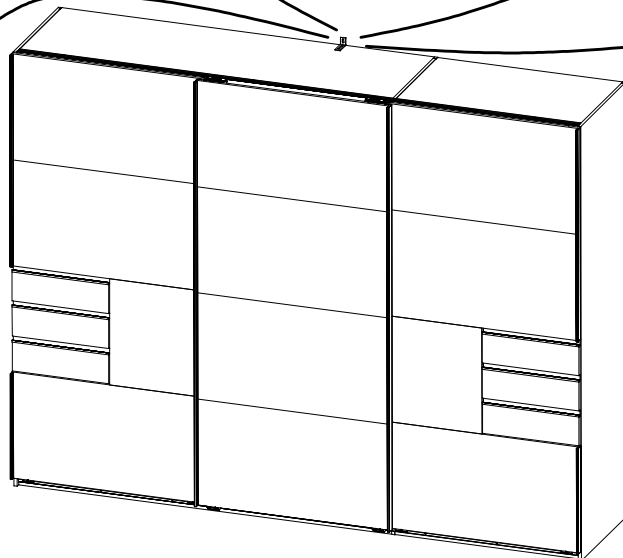
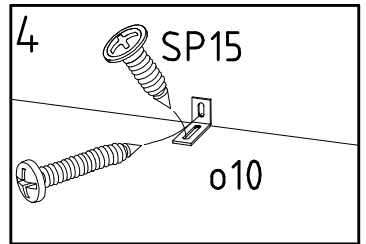
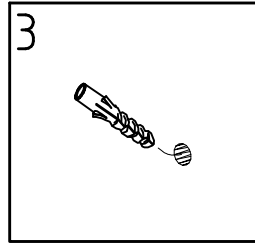
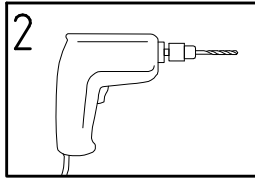
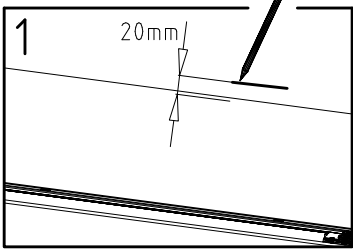
SP15  
4 X 15mm

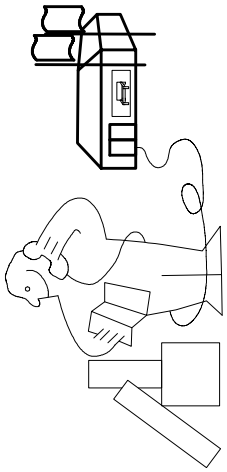
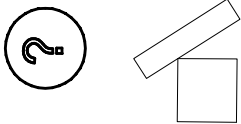
121 120



111 052

o10

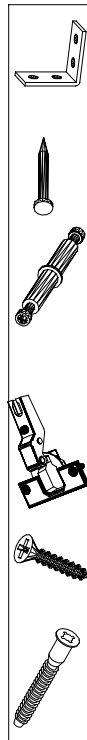




Modell/Modèle

|  |  |  |  |  |  |  |  |
|--|--|--|--|--|--|--|--|
|  |  |  |  |  |  |  |  |
|--|--|--|--|--|--|--|--|

5



|           |         |      |
|-----------|---------|------|
| <121 370> | < G 1 > | <4x> |
|           |         |      |
|           |         |      |
|           |         |      |
|           |         |      |
|           |         |      |

Änderungen die dem technischen Fortschritt geschuldet sind, behalten wir uns vor!  
 Bei nicht vorschriftsmäßiger und/ oder nicht fachmännischer Montage wird bei Personen- und/ oder Sachschäden keinerlei Haftung übernommen.  
 WIMEX Wohnbedarf Import Export Handels GmbH & CoKG / Postfach 1407 / 49112 Georgsmarienhütte / Germany  
 Tel.:(+49) 05401 8598 0 Fax.:(+49) 05401 8598 33 Mail: service\_H@wimex-online.com

|  |                        |
|--|------------------------|
| 23203  | 30110XY                |
| Kunde / Customer / Client: MAX MUSTERMANN  |                        |
| Kommission / your order reference / votre reference: 3377 MINDEN                                     |                        |
| Dekor / Decor: F99   |                        |
| Modell / Model: <b>SAMPLE</b>  |                        |
| F99842 SCHWEDLUEBENSCHRANK 250 CM H 216CM<br>PLANKENEICHE NB + RAU STEEL<br>PLANKENEICHE NACHBILDUNG |                        |
| 414760   |                        |
| SOCKEL   |                        |
| Paket / Package / Paquet: 1 von 8  | Colli / Commission: 10 |
| HSP-SWT BOD 50 TEXT/TEX SOCKEL 32 FRESH TV / TV: 104   |                        |
| SO-BOB TEXT RASTEX/ ZWBOD D18MM 1X KLSTA   |                        |
| Montage - Anleitung: KS-64   | Laenge / Length: 520,0 |
|  | Breite / Width: 568,0  |
| SOCKEL32 KLEB  |                        |



104 OBEREN 5 30/19 HAUT ROYEN 11. ABOVE OBEREN

23.08.19



**WIMEX Wohnbedarf**  
 Import Export Handelsges mbH & Co. KG  
 Werner-von-Siemens-Str. 35  
 D-49124 Georgsmarienhütte - Germany

**SAMPLE** **23.08.19**  
Modellname / Model Produktionsdatum / Date of manufacture

