

Produktdatenblatt nach Verordnung (EU) Nr. 65/2014

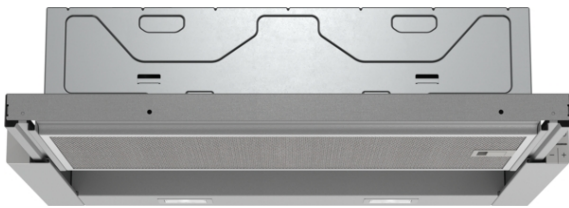
Marke: Siemens
Modellkennung: LI64LB531
Jährlicher Energieverbrauch: 21 kWh/annum
Energieeffizienzklasse: A
Fluiddynamische Effizienz: 24,6
Klasse für die fluiddynamische Effizienz: B
Beleuchtungseffizienz: 71,7 lux/Watt
Beleuchtungseffizienzklasse: A
Fettabscheidegrad: 79,6 %
Klasse für den Fettabscheidegrad: C
Luftstrom bei minimaler / maximaler Geschwindigkeit im Normalbetrieb: 160,7 m ³ /h / 267,5 m ³ /h
Luftstrom im Betrieb auf der Intensivstufe oder Schnelllaufstufe: 399,7 m ³ /h
A-bewertete Luftschallemission bei minimaler / maximaler verfügbarer Geschwindigkeit im Normalbetrieb: 49 dB / 62 dB
A-bewertete Luftschallemission im Betrieb auf der Intensivstufe oder Schnelllaufstufe: 69 dB
Leistungsaufnahme im Aus-Zustand: - W
Leistungsaufnahme im Bereitschaftszustand: 0,20 W

Informationen zu Haushaltsdunstabzugshauben (EU) No. 66/2014 (EU)

Modellkennung: LI64LB531
Jährlicher Energieverbrauch : 21 kWh/annum
Zeitverlängerungsfaktor : 1,1
Fluiddynamische Effizienz: 24,6
Energieeffizienzindex : 49,8 {1}
Gemessener Luftvolumenstrom im Bestpunkt : 166,3 m ³ /h
Gemessener Luftdruck im Bestpunkt : 239
Maximaler Luftstrom : 399 m ³ /h
Gemessene elektrische Eingangsleistung im Bestpunkt : 44,9 W
Nennleistung des Beleuchtungssystems : 4,1 W
Durchschnittliche Beleuchtungsstärke des Beleuchtungssystems auf der Kochoberfläche : 294 lux
Gemessene Leistungsaufnahme im Bereitschaftszustand : 0,2 W
Gemessene Leistungsaufnahme im Aus-Zustand : - -
Schallleistungspegel : 62 dB
Kurze Bezeichnung der bei der Überprüfung der Übereinstimmung mit den vorstehenden Anforderungen angewandten Mess- und Berechnungsmethoden oder Bezugnahme darauf: EN 61591, EN 60704-2-13, EN 50564

iQ300, Flachschirmhaube, 60 cm, Silbermetallic LI64LB531

A



Die leistungsstarke Flachschirmhaube für eine fast unsichtbare Platzierung im Oberschrank.

- ✓ iQdrive-Motor – der leise, leistungsstarke Motor für ein effizientes Absaugen von Gerüchen und Dünsten
- ✓ Erhellte das Kochfeld optimal und stromsparend - LED-Beleuchtung

Ausstattung

Technische Daten

Bauart : Flachschirmhaube
 Approbationszertifikate : CE, VDE
 Länge Anschlusskabel : 175 cm
 Nischenmaße (H x B x T) : 162mm x 526.0mm x 290mm mm
 Nettogewicht : 7,8 kg
 Steuerung : elektronisch
 Max. Gebläseleistung-Abluftbetrieb : 268 m³/h
 Gebläseleistung bei Intensivstufe-Umluftbetrieb : 353 m³/h
 Max. Gebläseleistung-Umluftbetrieb : 263 m³/h
 Gebläseleistung bei Intensivstufe-Abluftbetrieb : 400 m³/h
 Anzahl der Lampen (Stck) : 2
 Schallleistung : 62 dB(A) re 1 pW
 Durchmesser des Abluftstutzens : 120 / 150 mm
 Material des Fettfilters : Aluminium waschbar
 Geruchsfilter : Nein
 Art der Luftführung : Umrüstbar
 Delay Shut off modes : 10 min
 Sonderzubehör : LZ46521, LZ46551, LZ46561, LZ45510, LZ46850, HZG9AS00S, LZ11ITB14, LZ11ITI14, LZ45450
 Art der Lampen : LED
 Gesamtleistung der Lampen : 4 W
 Art des Fettfilters : Kassette
 Anschlusswert : 74 W
 Absicherung : 10 A
 Spannung : 220-240 V
 Frequenz : 50; 60 Hz
 Steckerart : Schuko-/Gardy.m.Erdung
 Art der Installation : Eingebaut
 Gehäusematerial : verzinkt
 Approbationszertifikate : CE, VDE
 Steckerart : Schuko-/Gardy.m.Erdung
 Abmessungen des Gerätes, mit Kamin (falls vorhanden) (in) : / x x
 Abmessungen des verpackten Gerätes : 12.20 x 25.19 x 14.17
 Nettogewicht : 17,000 lbs
 Bruttogewicht : 20,000 lbs
 Lage des Gebläses : Motor im Gehäuse
 Rückstauklappe : Ja
 Länge Anschlusskabel : 175 cm
 Abmessungen des Gerätes : 203 x 598.0 x 290.0 mm
 Abmessungen des verpackten Gerätes : 310 x 640 x 360 mm
 Nettogewicht : 7,8 kg
 Bruttogewicht : 9,2 kg

Zusätzlich erhältliches Zubehör

LZ46850	Design-Griffleiste
LZ46561	Griffleiste schwarz
LZ46551	Griffleiste Edelstahl
LZ46521	Griffleiste Weiss
LZ45510	Standard Geruchsfilter (Ersatzbedarf)
LZ45450	Standard Umluftset
LZ11ITI14	Clean Air Standard Umluftset
LZ11ITB14	Clean Air Standard Geruchsfilter(Ersatz)



iQ300, Flachschrilmhaube, 60 cm, Silbermetallic LI64LB531

Ausstattung

Bauform

- 60 cm
- Für Spezial-Hängeschränke (60 cm breit)

Design

Komfort

- Elektronische Steuerung (3 Leistungsstufen und 1 Intensivstufe) mit LED-Anzeige
- Elektronische Steuerung seitlich
- Intensivstufen mit automatischer Rückstellung
- Automatischer Gebläsenachlauf

Ausstattung

- Gleichmäßige, helle Beleuchtung mit 2 x 1,5 W LED-Modul
- Farbtemperatur: 3500 K
- Beleuchtungsstärke: 294 lux
- Kassette mit Alurahmen
- Metall-Fettfilter, spülmaschinengeeignet

Betriebsart und Leistung

- Wahlweise Abluft- oder Umluftbetrieb
- Für Umluftbetrieb wird ein Standard Umluftset (Sonderzubehör) benötigt
- Lüfterleistung bei Abluftbetrieb nach EN 61591:
 - max. Normalstufe 268 m³/h, Intensivstufe 400 m³/h
- Geräuschwerte nach EN 60704-2-13 bei Abluftbetrieb:
 - Max. Normalstufe: 62 dB(A) re 1 pW
 - Intensivstufe: 69 dB(A) re 1 pW
- Geräusch min./max. Normalstufe: 49/62 dB
- 1 einflutig liegend. Energiesparender Betrieb mit iQdrive-Motortechnologie
- Energiesparender Betrieb mit iQdrive-Motortechnologie

Planungs- und Installationsinformation

- Gerätemaße (HxBxT): 203 x 598 x 290 mm
- Einbaumaße (HxBxT): 162 x 526 x 290 mm
- Abluftstutzen Ø 150 mm (Ø 120 mm beiliegend)
- mit Rückstauklappe
- Länge Anschlusskabel: 1.75 m mit Stecker
- ohne Griffleiste (als Sonderzubehör erhältlich)

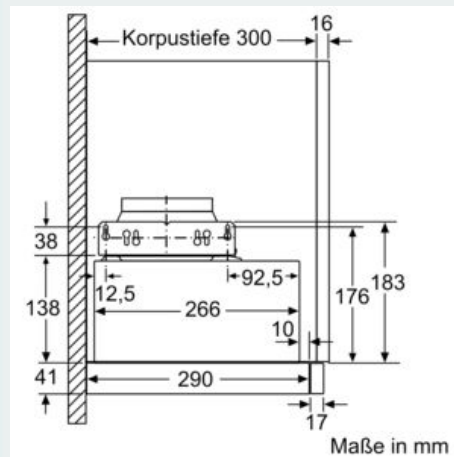
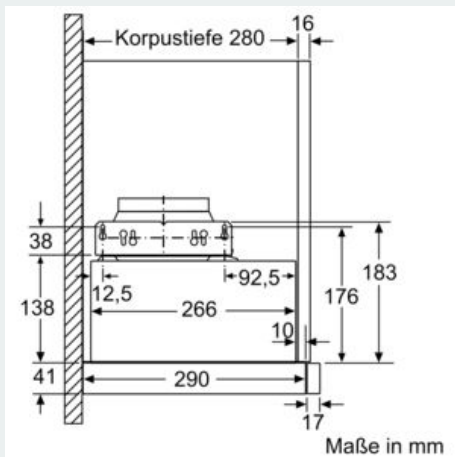
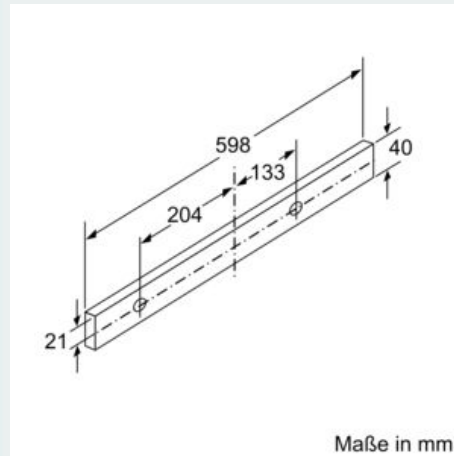
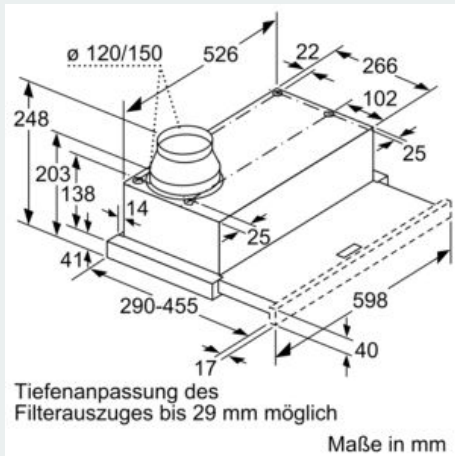
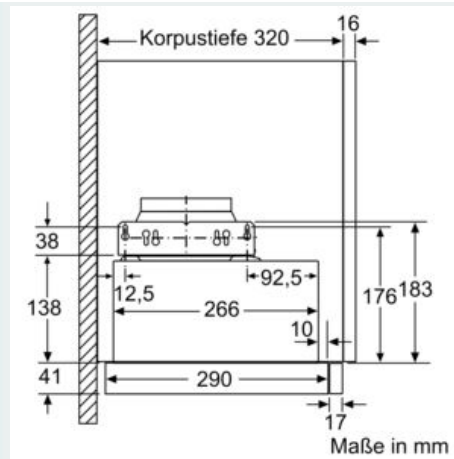
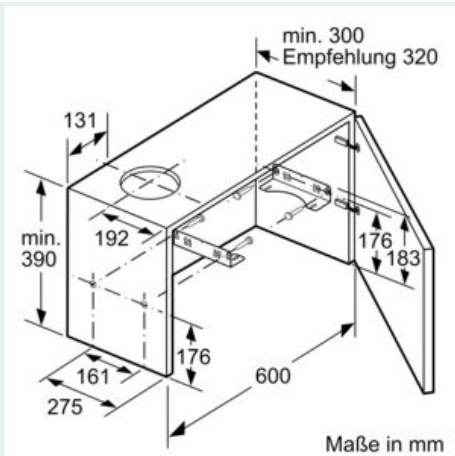
Umwelt und Sicherheit

- Energieeffizienzklasse: A (auf einer Energieeffizienzklassen-Skala von A+++ bis D)
- Durchschnittlicher Energieverbrauch: 21 kWh/Jahr*
- Lüfter-Effizienzklasse: B*
- Beleuchtungs-Effizienzklasse: A*
- Fettfilter-Effizienzklasse: C*
- Gesamtanschlusswert: 74 W

* Gemäß EU-Regulierung Nr. 65/2014

**iQ300, Flachschildhaube, 60 cm,
Silbermetallic
LI64LB531**

Maßzeichnungen



**iQ300, Flachschildhaube, 60 cm,
Silbermetallic
LI64LB531**

Maßzeichnungen

