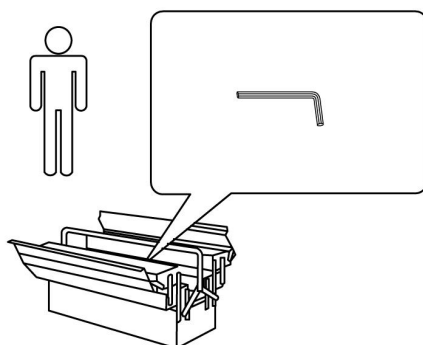


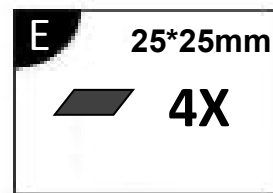
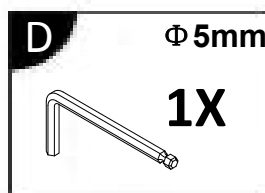
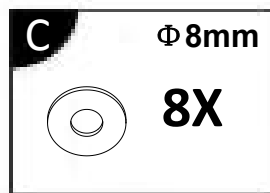
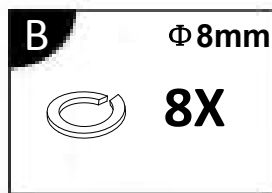
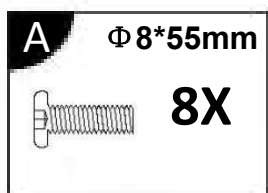
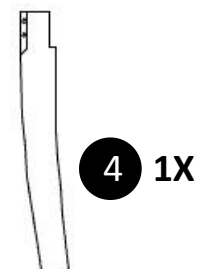
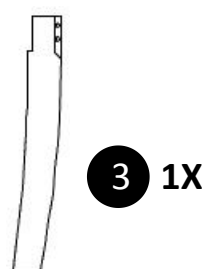
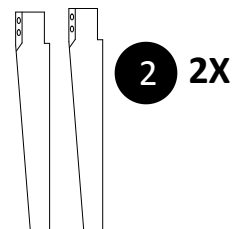
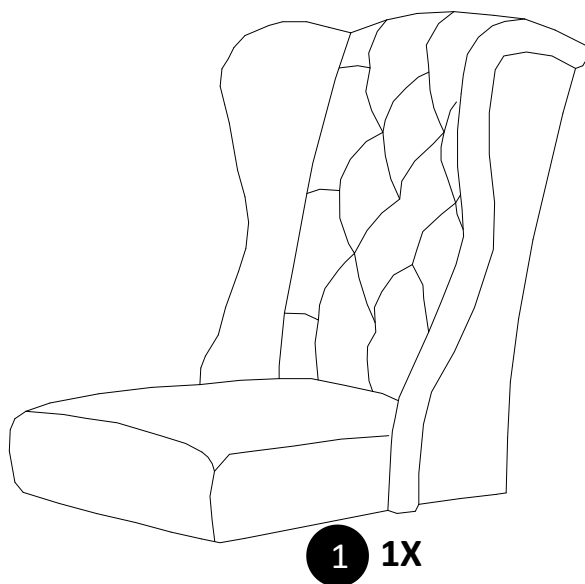
- | | | | |
|-----------|------------------------------------|-----------|--------------------------------|
| D | Montageanleitung | GB | Assembly instructions |
| FR | Notice de montage | IT | Istruzioni di montaggio |
| NL | Handleiding voor de montage | PL | Instrukcja montażu |
| CZ | Montážní návod | SK | Návod na montáž |
| HU | Szerelési útmutató | RO | Instrucțiuni de montaj |
| TR | Montaj talimatı | RU | Инструкция по монтажу |

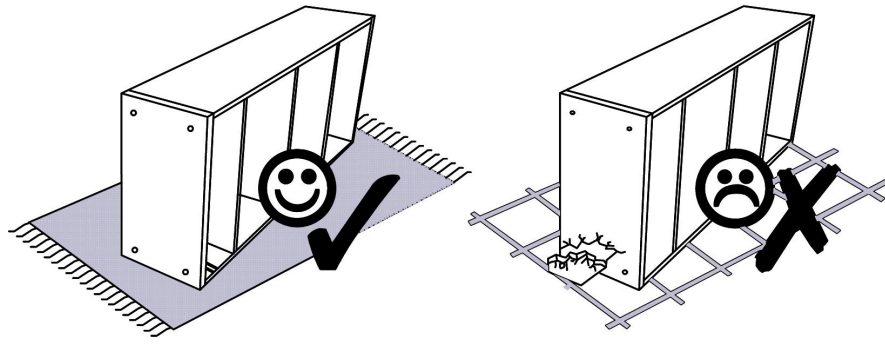


Service • Assistenza • Dienstverlening • Serwis

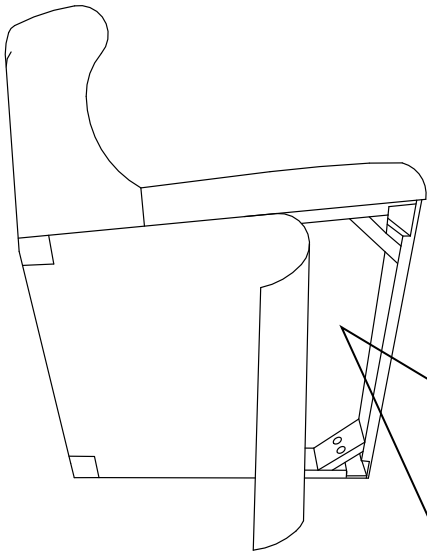
Servis • Szerviz • Сервисная служба

| | | |
|---|---|--|
| Name • Nom • Nome • Naam Nazwa • Jméno • Názov • Név Denumire • Ísim • Название | | |
| Nr. • No. • N° • Номер • Č • Sz | 2905 2111/4655 1059 3915 0661/4975 5450 7934 8258/9655 7456 9277 9238/4694 8002 7036 3950/7517 5264 | |
| Typ • Type • Tip • Típus • Тіпо Тип | | |
| | | |
| | | |



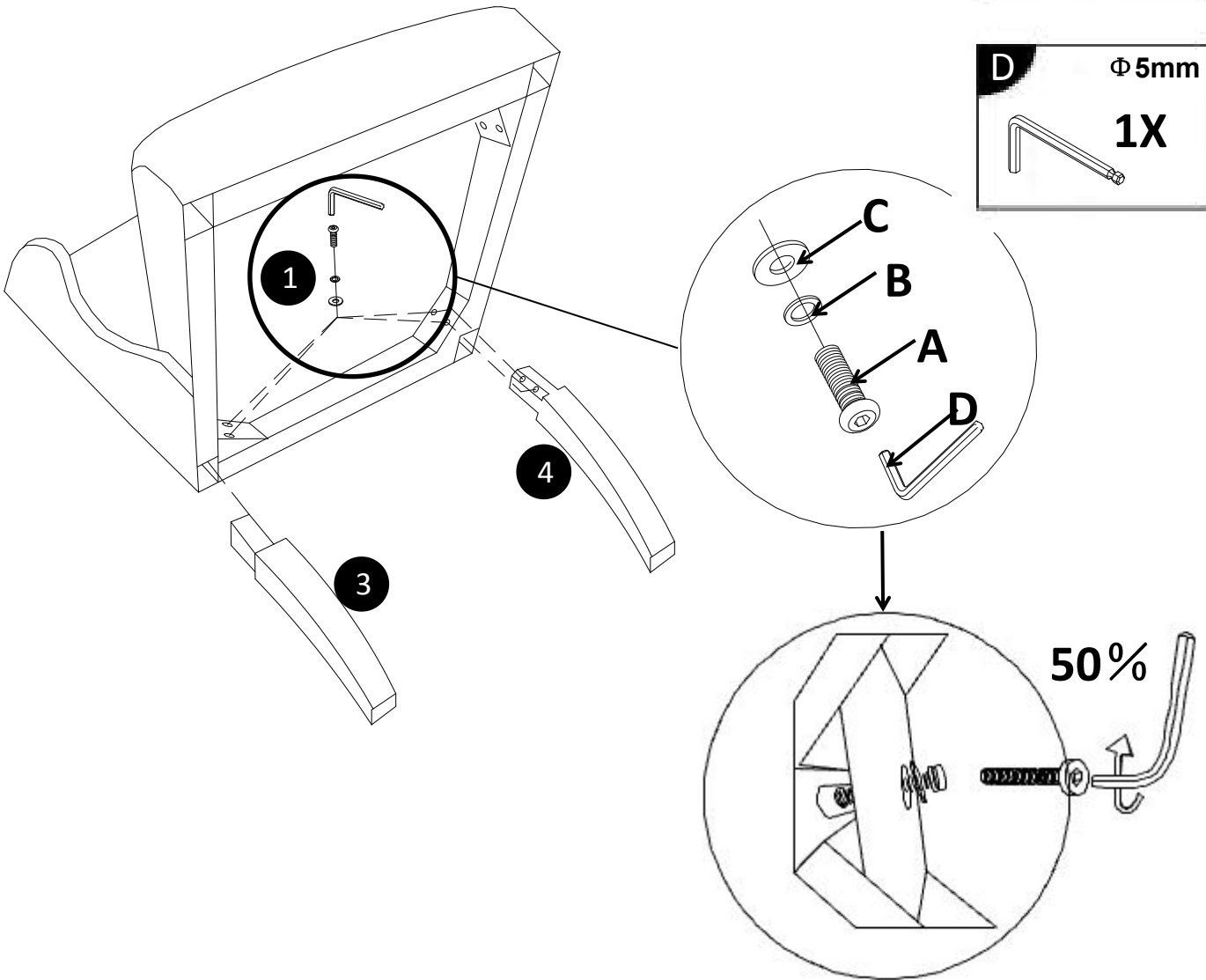
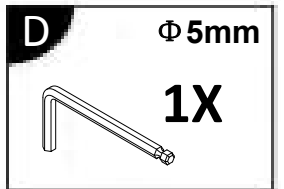
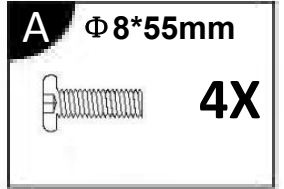


1

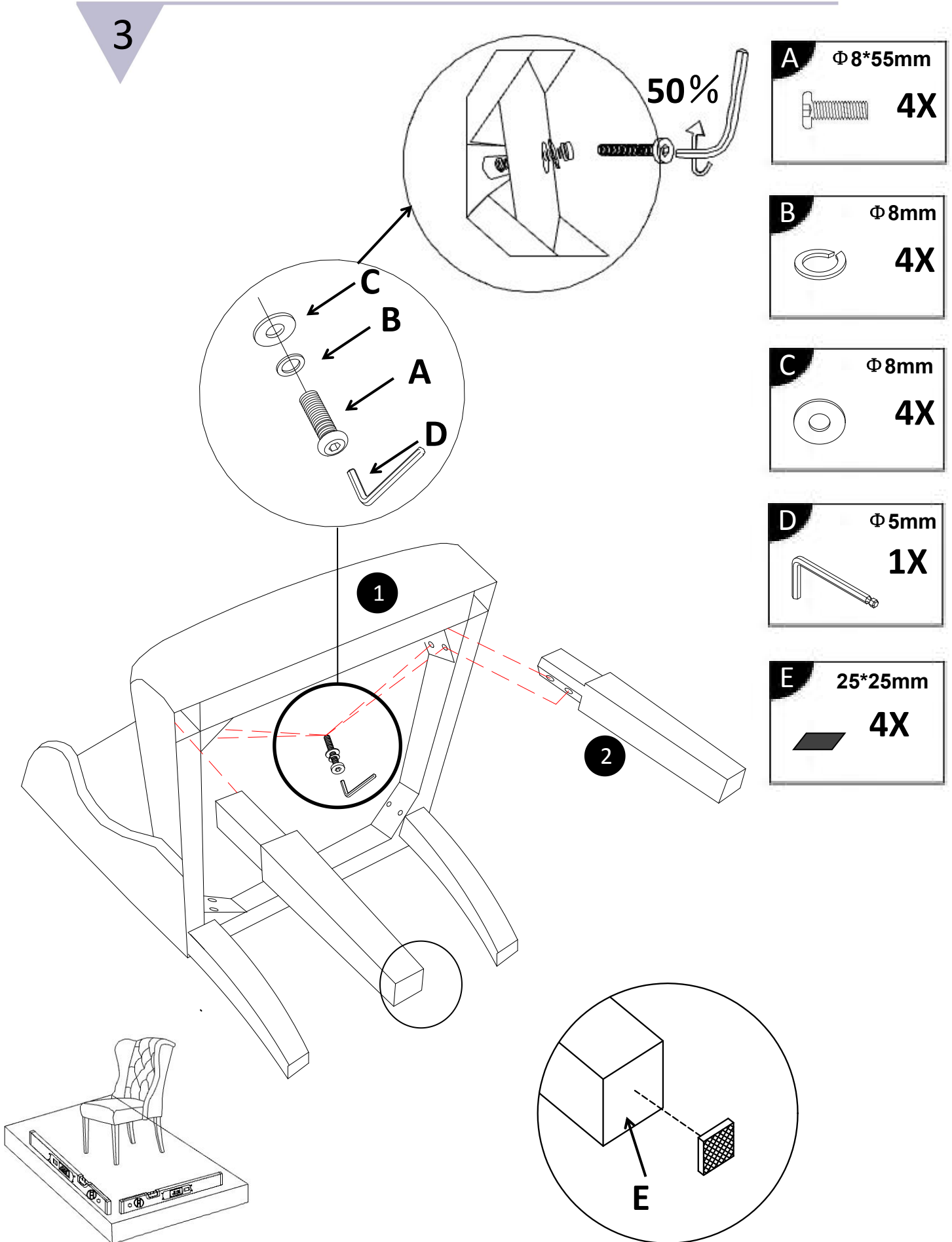


| | | | | |
|---|---|-------------|-----------------------------------|-------------|
| | | 2 2X | | 3 1X |
| A $\Phi 8 \times 55\text{mm}$ 8X | B $\Phi 8\text{mm}$ 8X | | | 4 1X |
| C $\Phi 8\text{mm}$ 8X | D $\Phi 5\text{mm}$ 1X | | E 25*25mm 4X | |

2



3



4

