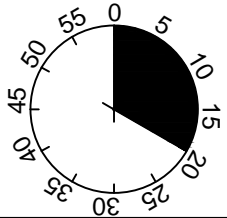
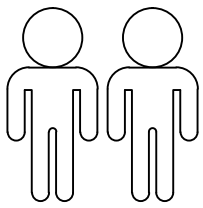
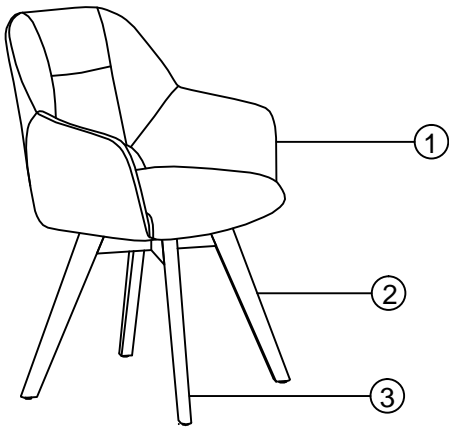


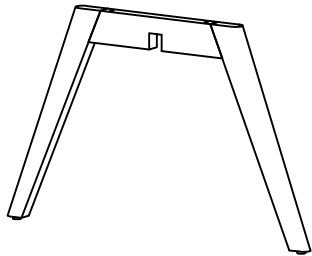
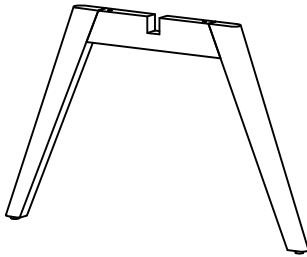
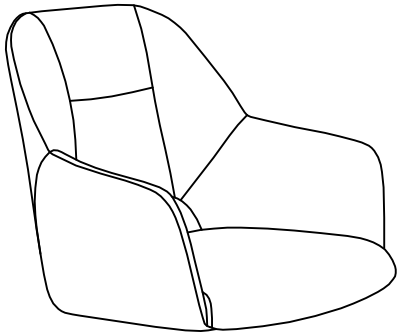
Sofia



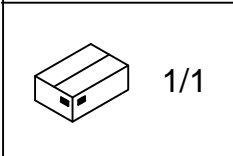
1

2

3



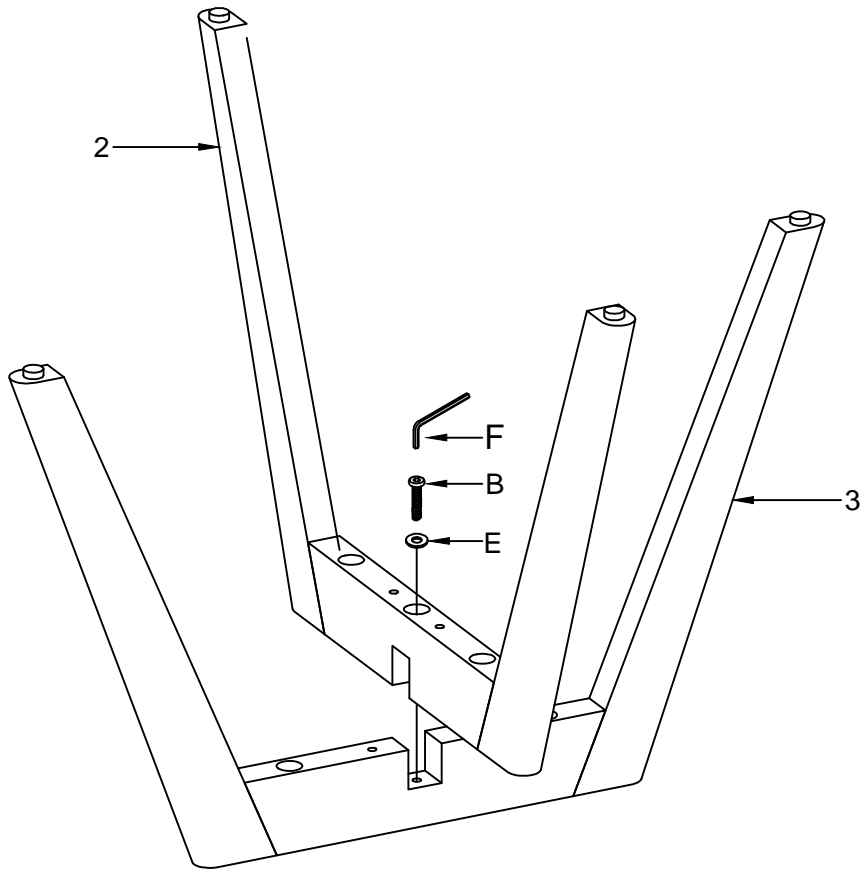
1	1 x
2	1 x
3	1 x



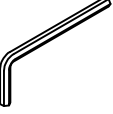



A	M6X16	B	M6x45	C	M6x55	D	M6x60	E	Ø16xØ6x1.5	F	5MM
	4x		1x		2x		2x		5x		1x
G	Ø18xØ8x10	H	T3.0x85x85								
	2x		1x								

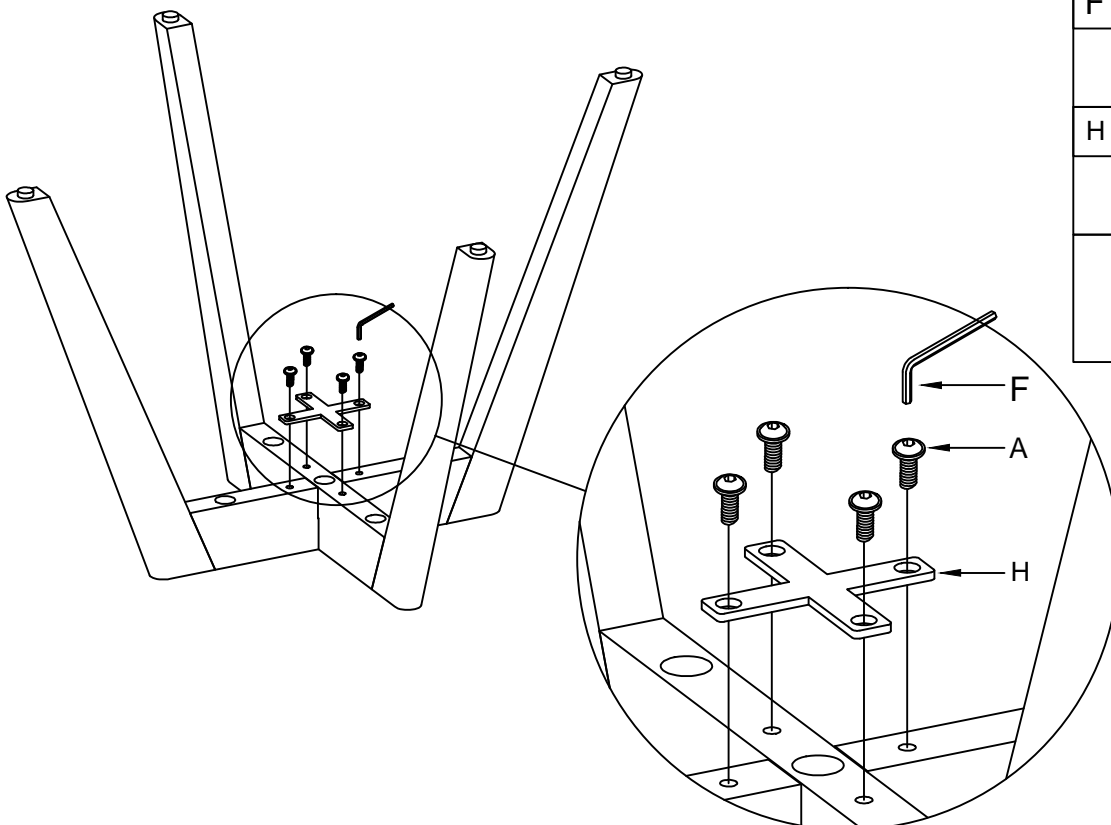
I.

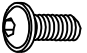
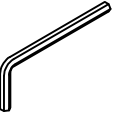
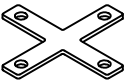

1



B	M6x45
	1x
E	Ø16xØ6x1.5
	1x
F	5MM
	1x
	

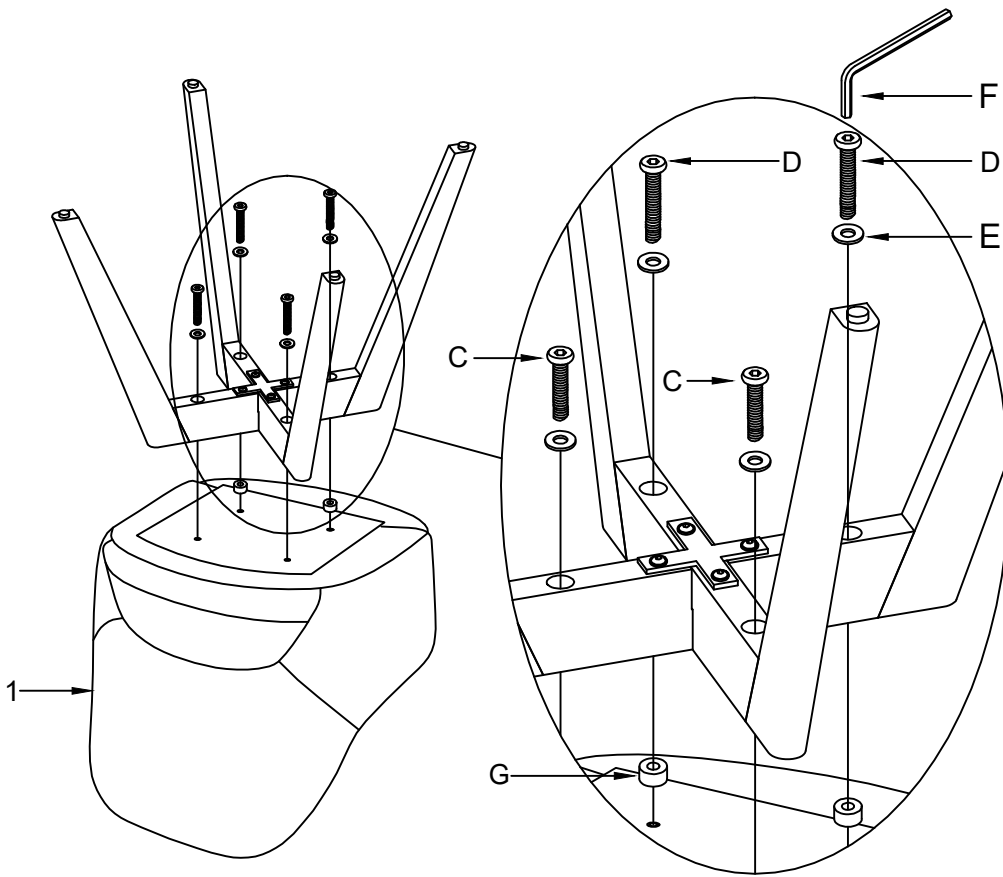
2


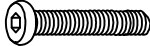

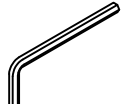




A	M6X16
	4x
F	5MM
	1x
H	T3.0X85X85
	1x
	

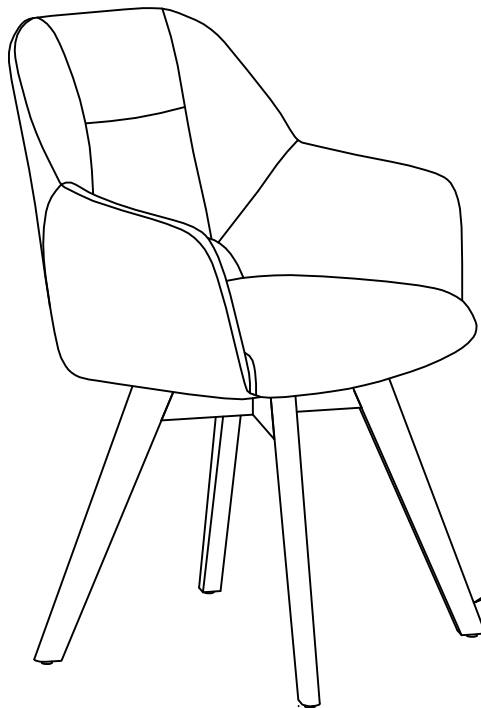
II.

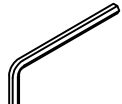

3



C	M6x55		2x
D	M6x60		2x
E	Ø16xØ6x1.5		4x
F	5MM		1x
G	Ø18xØ8x10		2x
			

4



F	5MM		1x
			



LE TRI FACILE



Séparez les éléments avant de trier