



D Montageanleitung

F Notice de montage

NL Handleiding voor de montage

CZ Monzážní návod

HU Szerelési útmutató

TR Montaj talimatı

GB Assembly instructions

I Istruzione di montaggio

PL Instrukcja montaży

SK Návod na montáž

RO Instrucțiuni de montaj

RU ИНСТРУКЦИЯ ПО МОНТАЖУ

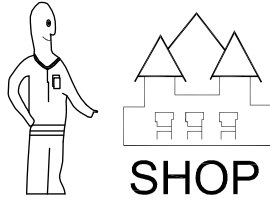
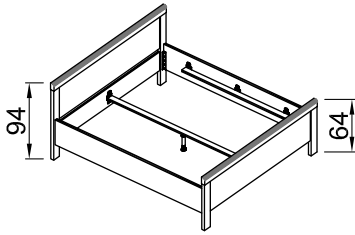
Art. Nr.

2242.71

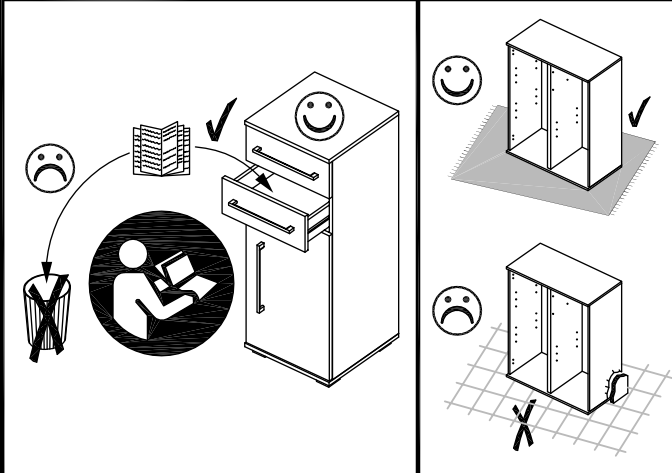
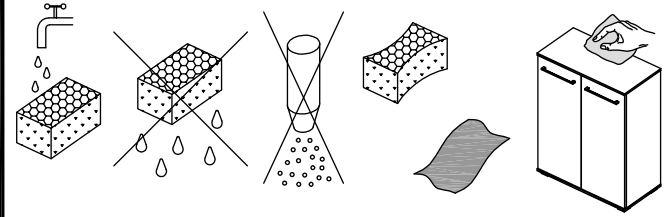
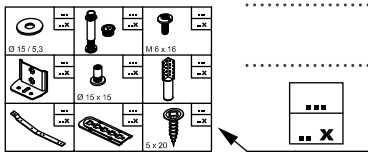
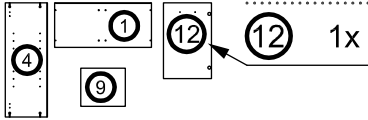
2250.71

160 x 190 cm

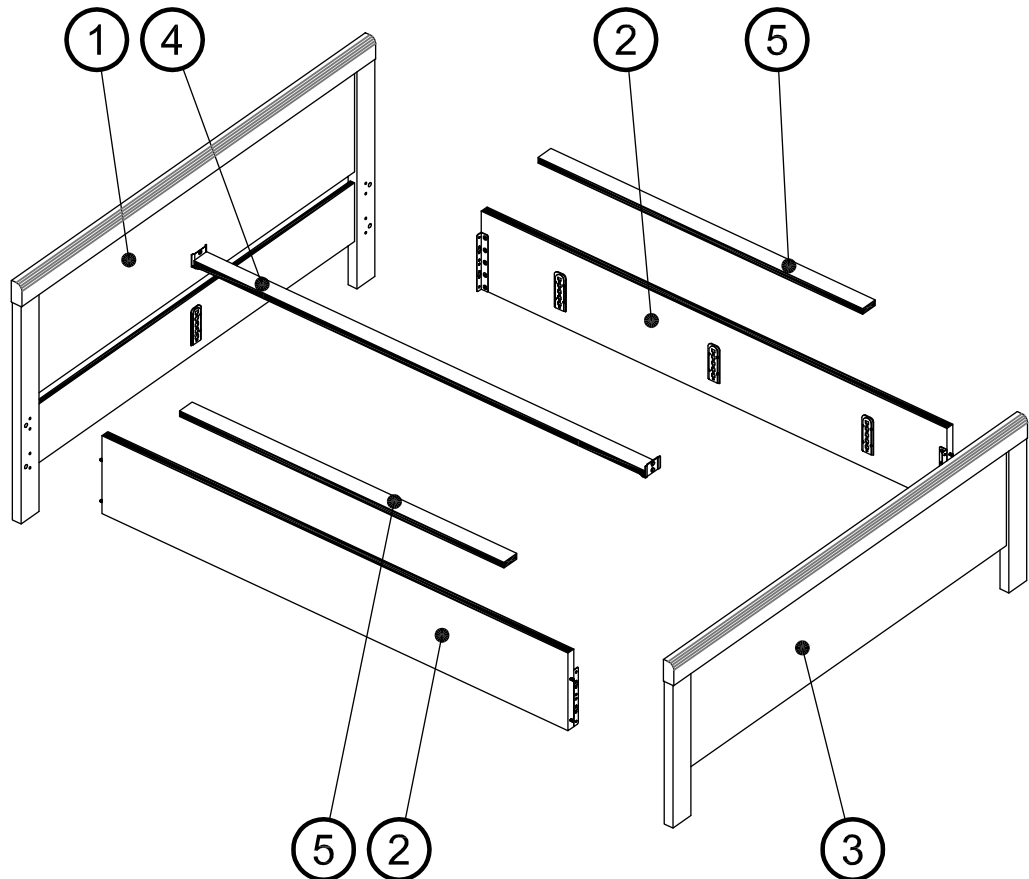
200 x 220 cm

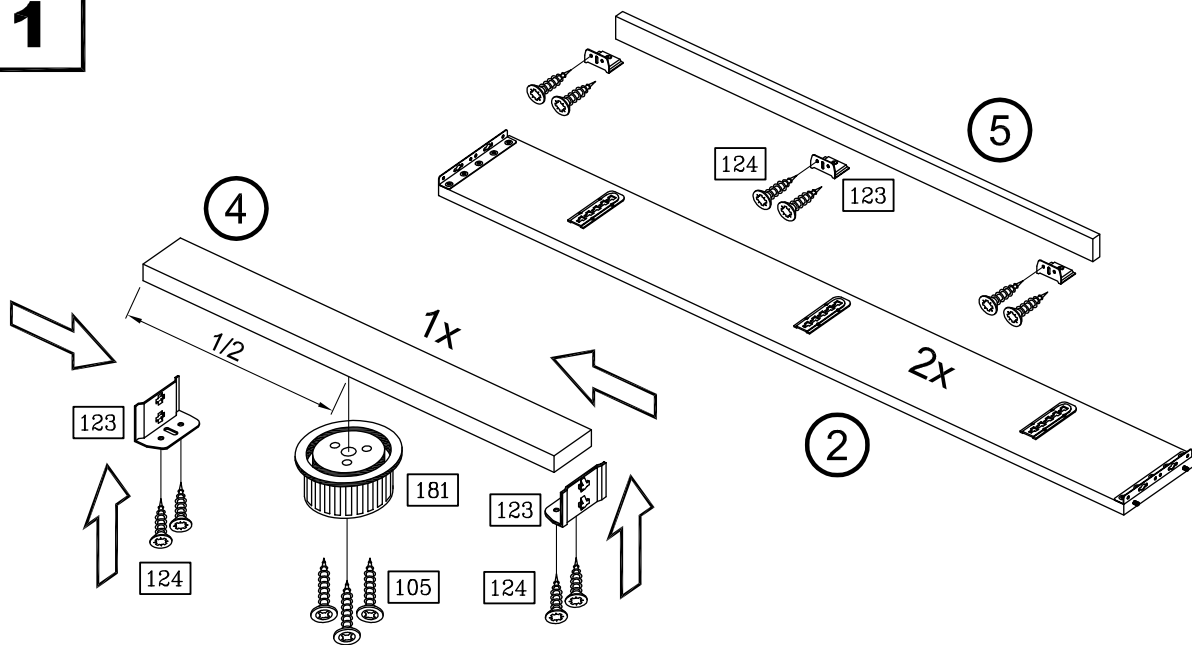
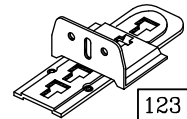
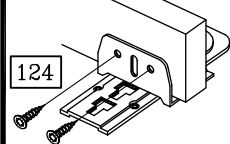
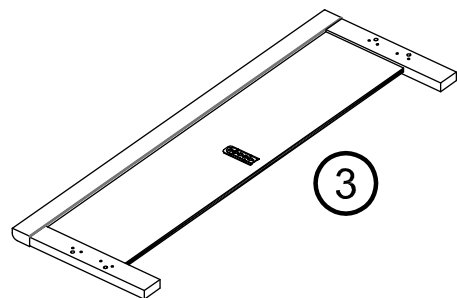
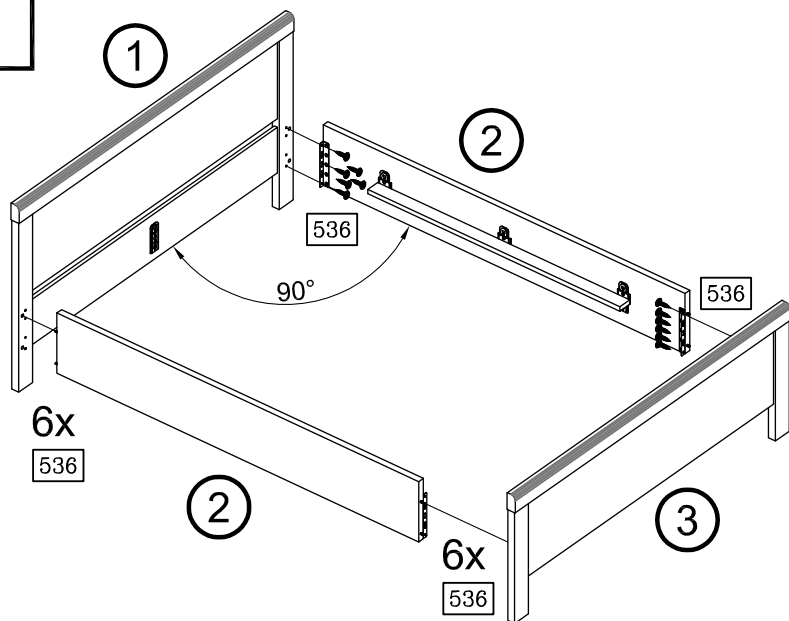
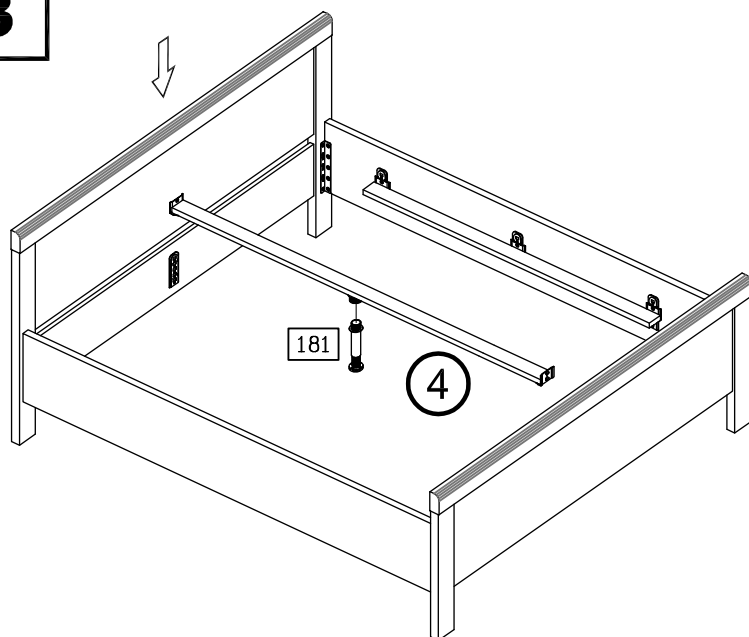
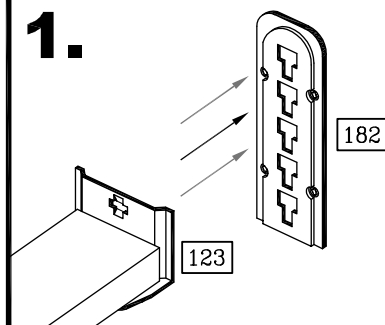
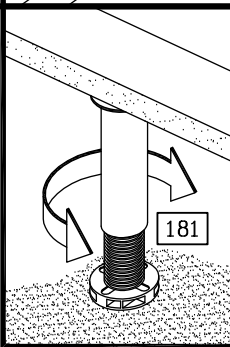
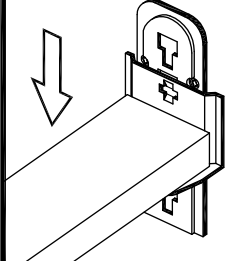


Art. Nr.



	105 3x
4 x 25	
	123 8x
	124 16x
4 x 17	
	181 1x
	536 24x
5 x 20	



1**1.****2.****2****3****1.****2.**

2242.71-1

2/2