

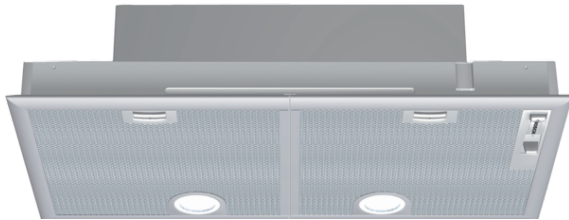
Produktdatenblatt nach Verordnung (EU) Nr. 65/2014

Marke: Bosch
Modellkennung: DHL755BL
Jährlicher Energieverbrauch: 81,2 kWh/annum
Energieeffizienzklasse: C
Fluiddynamische Effizienz: 15,9
Klasse für die fluiddynamische Effizienz: D
Beleuchtungseffizienz: 62,1 lux/Watt
Beleuchtungseffizienzklasse: A
Fettabscheidegrad: 86,7 %
Klasse für den Fettabscheidegrad: B
Luftstrom bei minimaler / maximaler Geschwindigkeit im Normalbetrieb: 198,9 m ³ /h / 379 m ³ /h
Luftstrom im Betrieb auf der Intensivstufe oder Schnelllaufstufe: 638,6 m ³ /h
A-bewertete Luftschallemission bei minimaler / maximaler verfügbarer Geschwindigkeit im Normalbetrieb: 38 dB / 56 dB
A-bewertete Luftschallemission im Betrieb auf der Intensivstufe oder Schnelllaufstufe: 68 dB
Leistungsaufnahme im Aus-Zustand: - W
Leistungsaufnahme im Bereitschaftszustand: - W

Informationen zu Haushaltsdunstabzugshauben (EU) No. 66/2014 (EU)

Modellkennung: DHL755BL
Jährlicher Energieverbrauch : 81,2 kWh/annum
Zeitverlängerungsfaktor : 1,4
Fluiddynamische Effizienz: 15,9
Energieeffizienzindex : 80,2 {1}
Gemessener Luftvolumenstrom im Bestpunkt : 345 m ³ /h
Gemessener Luftdruck im Bestpunkt : 250
Maximaler Luftstrom : 638 m ³ /h
Gemessene elektrische Eingangsleistung im Bestpunkt : 150,3 W
Nennleistung des Beleuchtungssystems : 6,6 W
Durchschnittliche Beleuchtungsstärke des Beleuchtungssystems auf der Kochoberfläche : 410 lux
Gemessene Leistungsaufnahme im Bereitschaftszustand : - -
Gemessene Leistungsaufnahme im Aus-Zustand : - -
Schallleistungspegel : 56 dB
Kurze Bezeichnung der bei der Überprüfung der Übereinstimmung mit den vorstehenden Anforderungen angewandten Mess- und Berechnungsmethoden oder Bezugnahme darauf: EN 61591, EN 60704-2-13, EN 50564

**Serie | 4, Lüfterbaustein, 75 cm,
Silbermetallic
DHL755BL**



Sonderzubehör

DHZ7305 : Aktivfilter für Umluftbetrieb
DHZ7402 : Montagehilfe für Lüfterbausteine

**Der Lüfterbaustein: bietet Ihnen
Gestaltungsfreiraum - für die Montage an
der Wand oder über einer Kochinsel.**

- **Abluftleistung:** sorgt mit bis zu 638 m³/h schnell für ein optimales Küchenklima.
- **LED-Beleuchtung:** für perfekte Ausleuchtung der Kochstelle bei extrem niedrigem Energieverbrauch.
- **Intensivstufe:** beseitigt starke Kochgerüche besonders schnell und effektiv.
- **Besonders leise:** leistungsstark bei gerade einmal 56 dB.

Technische Daten

Bauart :	Unterbauesse
Approbationszertifikate :	CE, VDE
Länge Anschlusskabel (cm) :	130
Nischenmaße (H x B x T) (mm) :	255mm x 700mm x 350mm
Mindestabstand zur Kochstelle Elektro :	650
Mindestabstand zur Kochstelle Gas :	650
Nettogewicht (kg) :	8,114
Steuerung :	mechanisch
Max. Gebläseleistung Abluft (m ³ /h) :	379
Gebläseleistung bei Intensivstufe-Umluftbetrieb :	408
Max. Gebläseleistung Umluft (m ³ /h) :	278
Gebläseleistung bei Intensivstufe-Abluftbetrieb (m ³ /h) :	638
Anzahl der Lampen (Stck) :	2
Schalleistung (dB(A) re 1 pW) :	56
Durchmesser des Abluftstutzens (mm) :	120 / 150
Material des Fettfilters :	Aluminium
EAN-Nummer :	4242005123377
Anschlusswert (W) :	206
Absicherung (A) :	10
Spannung (V) :	220-240
Frequenz (Hz) :	50
Steckerart :	Schuko-/Gardy.m.Erdung
Art der Installation :	Integrierbar



4 242005 123377

Serie | 4, Lüfterbaustein, 75 cm, Silbermetallic DHL755BL

**Der Lüfterbaustein: bietet Ihnen
Gestaltungsfreiraum - für die Montage an
der Wand oder über einer Kochinsel.**

Betriebsart und Leistung

- Geräuschwerte nach EN 60704-3 und EN 60704-2-13 bei Abluftbetrieb:
Max. Normalstufe: 56 dB(A) re 1 pW (43 dB(A) re 20 µPa Schalldruck)
Intensivstufe: 68 dB(A) re 1 pW (55 dB(A) re 20 µPa Schalldruck)
- Lüfterleistung bei Abluftbetrieb nach EN 61591:
max. Normalstufe 379 m³/h, Intensivstufe 638 m³/h
- Energieeffizienzklasse: C (auf einer Energieeffizienzklassen-Skala von A+++ bis D)
- Durchschnittlicher Energieverbrauch: 81.2 kWh/Jahr*
- Lüfter-Effizienzklasse: D*
- Fettfilter-Effizienzklasse: B*
- Beleuchtungs-Effizienzklasse: A*
- Geräusch min./max. Normalstufe: 38/56 dB
- 2 Lüftermotoren
- Arbeitsplatzbeleuchtung mit 2 x LED-Spot 2,15W (Niedervolt)
- Beleuchtungsstärke: 410 lux
- Farbtemperatur: 3500 K

Komfort

- Schiebeschalter
- 3 Leistungsstufen und 1 Intensivstufe
- Wahlweise Abluft- oder Umluftbetrieb
- mit Rückstauklappe

Umwelt und Sicherheit

- Metallfettfilter mit Aluminiumrahmen, spülmaschinengeeignet

Technische Informationen

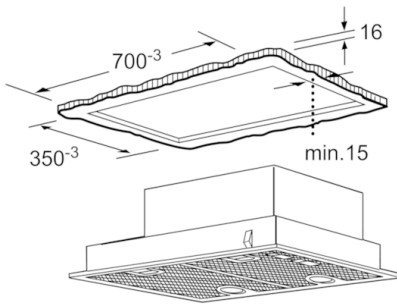
- Für vorbereitete Schränke, Essen u.ä. sowie über Kochinseln
- Für Umluftbetrieb wird ein Aktivkohlefilter benötigt

Maße

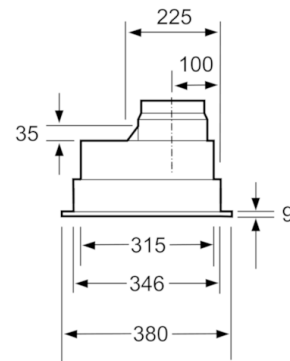
- Gerätemaße (HxBxT): 255 x 730 x 380 mm
- Einbaumaße (HxBxT): 255 x 700 x 350 mm
- Abluftstutzen Ø 150 mm, 120 mm
- Gesamtanschlusswert: 206 W

* Gemäß EU-Regulierung Nr. 65/2014

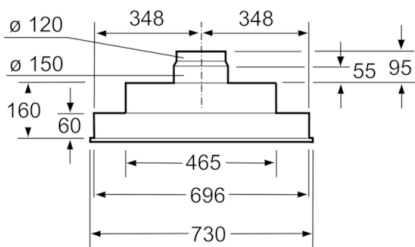
**Serie | 4, Lüfterbaustein, 75 cm,
Silbermetallic
DHL755BL**



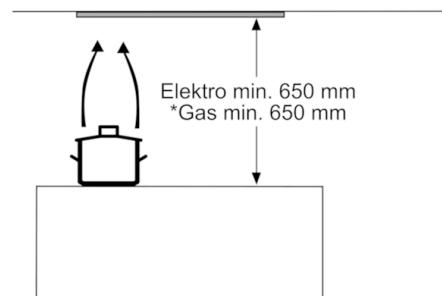
Maße in mm



Maße in mm



Maße in mm



* ab Oberkante Topfträger

Maße in mm