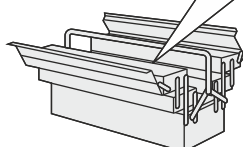
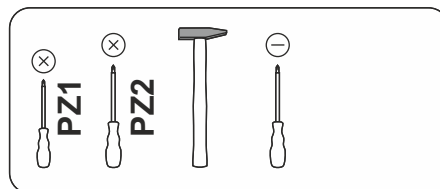
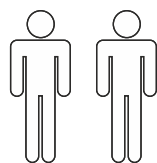


Art. Nr. 15901003, 39504343 (1,2-4) 98511717 (1,2-7)



- (D)** Montageanleitung
WICHTIG. BEWAHREN SIE SICH FÜR ZUKÜNFTIGE VERWEISE AUF. LIES GRÜNDLICH
- (GB)** Assembly instructions
IMPORTANT. RETAIN FOR FUTURE REFERENCE . READ CAREFULLY
- (FR)** Notice de montage
IMPORTANT. CONSERVER POUR RÉFÉRENCE ULTÉRIEURE. LIRE ATTENTIVEMENT
- (IT)** Istruzioni di montaggio
IMPORTANTE. PRENOTAZIONE PER FUTURO RIFERIMENTO. LEGGI ATTENTAMENTE
- (NL)** Handleiding voor de montage
BELANGRIJK. BEHOUD VOOR TOEKOMSTIGE REFERENTIE. LEES AANDACHTIG
- (PL)** Instrukcja montażu
WAŻNY. ZACHOWAJ NA PRZYSZŁOŚĆ. PRZECZYTAJ UWAŻNIE
- (CZ)** Montážní návod
DŮLEŽITÉ. DETAIL NA BUDOUCÍ REFERENCE. PŘEČTĚTE SI POZORNĚ
- (SK)** Návod na montáž
DÔLEŽITÉ. PODMIENKY PRE BUDÚCE REFERENCIE. ČÍTAJTE POZORNE
- (HU)** Szerelési útmutató
FONTOS. A JÖVŐBELI REFERENCIA RAKTÁSA. OLVASD FIGYELMESEN
- (RO)** Instrucțiuni de montaj
IMPORTANT. REȚINERE PENTRU REFERINȚĂ VIITORĂ CITEȘTE CU ATENȚIE
- (TR)** Montaj talimatı
ÖNEMLİ. GELECEK REFERANS İÇİN RETAIN. DİKKATLİCE OKU
- (RU)** Инструкция по монтажу
ВАЖНО. СОХРАНИТЕ ДЛЯ БУДУЩЕГО. ВНИМАТЕЛЬНО ПРОЧИТАЙТЕ



**WARNING**

Lüftenhütt

D	Der Artikel ist kein Kinderspielzeug! Lassen Sie Kinder auch nicht mit der Verpackung spielen. Sie könnten an der Folie ersticken oder sich an der Umverpackung verletzen.
GB	This product is not a toy! Do not allow children to play with the packaging. They could suffocate in the foil or injure themselves on the packaging.
FR	L'article n'est pas un jouet ! Ne laissez pas non plus les enfants jouer avec la feuille d'emballage en plastique. Ils peuvent s'asphyxier avec le film plastique ou se blesser avec les moyens d'emballage.
IT	L'articolo non è un giocattolo! Non permettere ai bambini neanche di giocare con l'imballaggio. Rischio di soffocamento per via della pellicola o di lesioni per via dell'imballaggio esterno.
NL	Het artikel is geen speelgoed voor kinderen! Zorg ervoor dat kinderen ook niet met de verpakking spelen. Ze kunnen stikken door de folie of zich verwonden aan de verpakking.
PL	Produkt nie służy do zabawy! Dzieci nie powinny bawić się opakowaniem produktu, gdyż mogą się udusić się folią lub skaleczyć opakowaniem.
CZ	Výrobek není hračkou pro děti! Nenechávejte děti ani hrát si s obalem. Mohly by se udusit fólií nebo se poranit o přebal.
SK	Tento výrobok nie je žiadnou hračkou pre deti! Nedovoľte deťom, aby sa hrali s obalovou fóliou. Mohli by sa s fóliou zadusiť alebo sa na vrchnom obale poraniť.
HU	A termék nem gyermekek számára készült játékszer! Ne hagyja a gyermekeket a csomagolófóliával játszani. A fóliába tekeredve megfulladhatnak vagy sérülést szenvedhetnek.
RO	Produsul nu constituie un obiect de joacă pentru copii! Nu lăsați copiii să se joace cu folia ambalajului. Există pericolul de asfixiere cu folia sau de rănire cu ambalajul.
TR	Bu ürün bir çocuk oyuncacı değildir! Çocukların ürün ambalajlarıyla oynamalarına asla müsaade etmeyiniz. Çocuklar, folyo nedeniyle boğulabilir veya ambalaj nedeniyle yaralanabilirler.
RU	Не допускается игра детей с изделием! Не разрешайте детям играть с упаковочным материалом. Дети могут задохнуться в упаковочной пленке или пораниться упаковочным материалом.

D	Achten Sie darauf, dass Kinder keine kleinen Teile, wie z. B. Muttern, Abdeckkappen oder Ähnliches in den Mund nehmen. Sie könnten sie verschlucken und daran ersticken.
GB	Ensure that children do not put any small parts such as nuts, caps or the like in their mouth. They could swallow and choke on them.
FR	Veillez à ce que les enfants ne mettent aucune petite pièce, comme p. ex. des écrous, des capuchons ou similaires, dans la bouche. Ils peuvent les avaler et s'étouffer.
IT	Assicurarsi che i bambini non portino alla bocca le parti piccole, ad es. dadi, coperchietti e simili. Potrebbero ingerirle e soffocare.
NL	Zorg ervoor dat kinderen geen kleine stukken, zoals moeren, afdekkapjes of dergelijke in de mond nemen. Ze kunnen ze inslikken en daardoor stikken.
PL	Należy dopilnować, aby dzieci nie bawiły się lub też brały do ust żadnych drobnych części mebla, takich jak np. nakrętki, zatyczki itp.. Mogłyby je połknąć i udusić się nimi.
CZ	Dbejte na to, aby děti nedávaly do úst žádné drobné díly jako např. matice, krytky a podobně. Mohly by je spolknout a udusit se.
SK	Dbajte, aby si deti nemohli dať do úst drobné diely, ako napr. matice, krytky alebo podobne. Mohli by ich prehltnúť a zadusiť sa.
HU	Gondoskodjon arról, hogy a gyerekek ne vehessék a szájukba a kis alkatrészeket, pl. az anyákat, a fedőkupakokat stb. Ezeket lenyelve megfulladhatnak.
RO	Supravegheați copiii pentru că pot să introducă în gură piesele mici, cum ar fi de exemplu piulițe, capace sau altele similare. Ei pot să le înghită și se pot asfixia.
TR	Çocukların somun, muhafaza kapakçkları ve benzeri küçük parçaları ağızlarına almamalarına dikkat ediniz. Bunları yutabilirler ve boğulabilirler.
RU	Следите, чтобы мелкие детали, например гайки, крышки и т. п., не попали в рот ребенка. Дети могут их проглотить и задохнуться.

**WARNING**

lüttenhütt

D	Beachten Sie die Gefahr von offenem Feuer und anderen starken Wärmequellen, wie z. B. Bränden an elektrischen Stangen, Gas usw. in der Nähe des Kinderbetts.
GB	Be aware of the risk of open fire and other sources of strong heat, such as electric bar fires, gas fires, etc. in the near vicinity of the cot.
FR	Tenez compte du risque de flammes nues et d'autres sources de forte chaleur, telles que les incendies de barres électriques, de gaz, etc. à proximité du lit.
IT	Prestare attenzione al rischio di incendio aperto e di altre fonti di forte calore, come incendi di barre elettriche, incendi a gas, ecc. Nelle immediate vicinanze del lettino.
NL	Let op het risico van open vuur en andere bronnen van sterke hitte, zoals elektrische barbranden, gasbranden, enz. In de nabije omgeving van het bedje.
PL	Uważaj na ryzyko otwartego ognia i innych źródeł silnego ciepła, takich jak pożary prętów elektrycznych, pożary gazu itp. W pobliżu łóżeczka.
CZ	Buďte si vědomi rizika otevřeného ohně a dalších zdrojů silného tepla, jako jsou elektrické požáry v barech, plynové požáry atd. V blízkosti dětské postýlky.
SK	V blízkosti detskej postielky buďte si vedomí rizika otvoreného ohňa a iných zdrojov silného tepla, ako sú elektrické požiare v baroch, plynové požiare atď.
HU	Vegye figyelembe a nyílt tűz és az erős hőforrások, például elektromos bár-, gáz- és egyéb tűz veszélyét a kiságy közelében.
RO	Fiți conștienți de riscul de incendiu deschis și de alte surse de căldură puternică, cum ar fi incendii de bare electrice, incendii de gaze etc. în imediata apropiere a pătuțului.
TR	Açık ateş ve karyola yakın çevresinde elektrikli bar yangınları, gaz yangınları vb. Gibi diğer güçlü ısı kaynakları riskinin farkında olun.
RU	Помните об опасности открытого огня и других источников сильного тепла, таких как электрические прутки, газовые пожары и т. Д. В непосредственной близости от кроватки.

D	Verwenden Sie das Kinderbett nicht, wenn ein Teil beschädigt ist, zerrissen ist oder fehlt, und verwenden Sie nur vom Hersteller zugelassene Ersatzteile
GB	Do not use the cot if any part is broken, torn or missing and use only spare parts approved by the manufacturer
FR	N'utilisez pas le lit si une partie est cassée, déchirée ou manquante et utilisez uniquement des pièces de rechange approuvées par le fabricant.
IT	Non utilizzare la culla se una parte è rotta, strappata o mancante e utilizzare solo parti di ricambio approvate dal produttore.
NL	Gebruik de wieg niet als een onderdeel is gebroken, gescheurd of ontbreekt en gebruik alleen reserveonderdelen die zijn goedgekeurd door de fabrikant
PL	Nie używaj łóżeczka, jeśli jakaś część jest zepsuta, rozdarta lub brakuje jej i używaj tylko części zamiennych zatwierdzonych przez producenta
CZ	Nepoužívejte dětskou postýlku, pokud je některá část poškozena, roztržena nebo chybí, a používejte pouze náhradní díly schválené výrobcem
SK	Nepoužívajte detskú postielku, ak je niektorá časť rozbitá, roztrhaná alebo chýba a používajte iba náhradné diely schválené výrobcem
HU	Ne használja a gyermekágyat, ha valamelyik része törött, szakadt vagy hiányzik, és csak a gyártó által jóváhagyott alkatrészeket használjon
RO	Nu folosiți pătuțul dacă orice piesă este ruptă, ruptă sau lipsește și folosiți numai piese de schimb aprobate de producător
TR	Herhangi bir parçası kırılmış, yırtılmış veya eksikse karyola kullanmayın ve yalnızca üretici tarafından onaylanan yedek parçaları kullanın.
RU	Не используйте кроватку, если какая-либо часть сломана, порвана или отсутствует, и используйте только запасные части, одобренные производителем.

**WARNING**

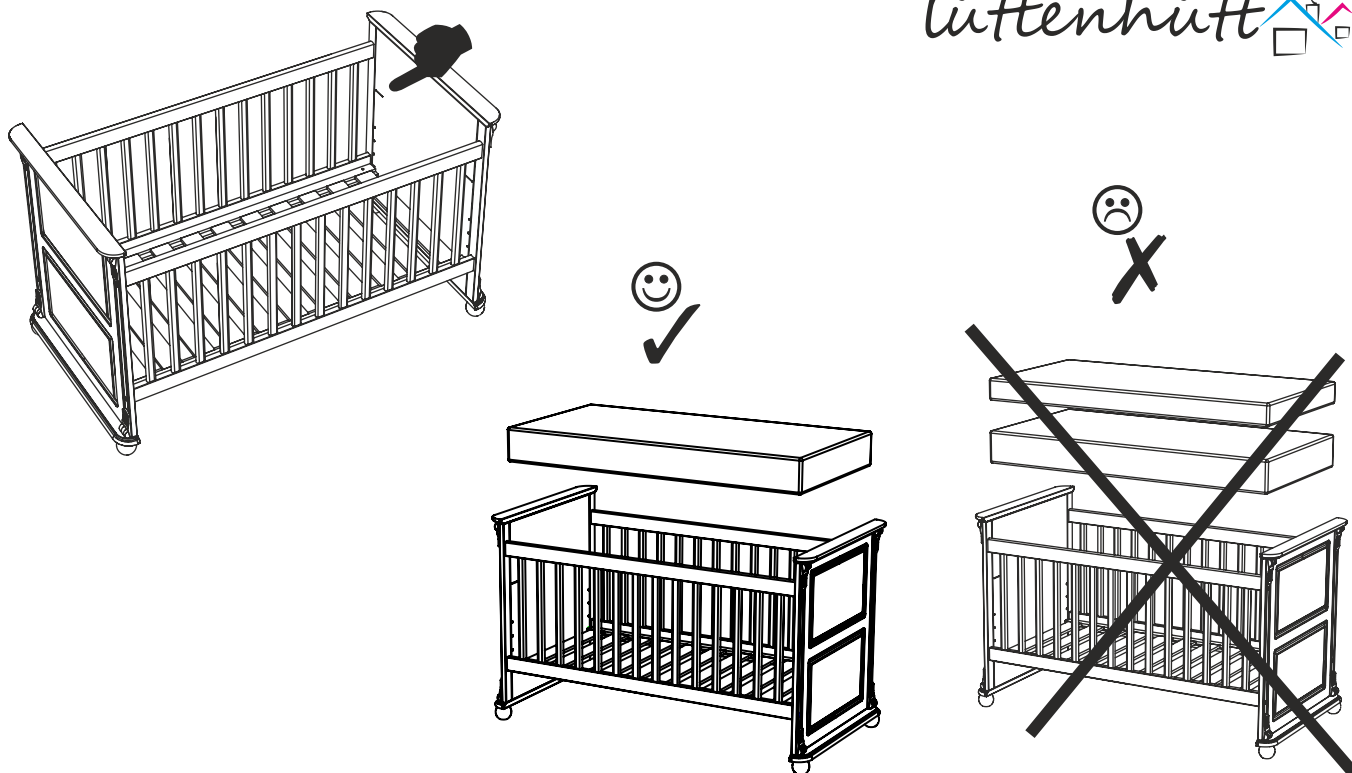
Lüftenhütt

D	Lassen Sie nichts im Kinderbett und stellen Sie das Kinderbett nicht in die Nähe eines anderen Produkts, da dies einen Halt bieten oder eine Erstickungs- oder Erstickungsgefahr darstellen könnte, z. Schnüre, Blind- / Vorhangschnüre;
GB	Do not leave anything in the cot or place the cot close to another product, which could provide a foothold or present a danger of suffocation or strangulation, e.g. strings, blind /curtain cords;
FR	Ne laissez rien dans le lit et ne placez pas le lit près d'un autre produit, ce qui pourrait constituer un point d'appui ou présenter un risque d'étouffement ou d'étranglement, par ex. cordes, cordons pour stores / rideaux;
IT	Non lasciare nulla nel lettino o collocare il lettino vicino a un altro prodotto, che potrebbe fornire un punto d'appoggio o presentare un pericolo di soffocamento o strangolamento, ad es. corde, cavi per tende / ciechi;
NL	Laat niets in de wieg liggen en plaats de wieg niet in de buurt van een ander product, omdat dit een houvast of verstikkingsgevaar kan opleveren, bijv. snaren, blind / gordijnkoorden;
PL	Nie zostawiaj niczego w łóżeczku ani nie umieszczaj łóżeczka w pobliżu innego produktu, który mógłby stanowić przyczółek lub stwarzać niebezpieczeństwo uduszenia lub uduszenia, np. sznurki, sznurki do zasłon / firanek;
CZ	Nenechávejte na lůžku nic a neumist'ujte dětskou postýlku do blízkosti jiného produktu, který by mohl poskytnout oporu nebo představovat nebezpečí udušení nebo uškrcení, např. struny, šňůry pro slepé / záclony;
SK	Nenechávajte nič v detskej postieľke ani neumiestňujte detskú postieľku do blízkosti iného produktu, ktorý by mohol byť oporou pre nohy alebo predstavovať nebezpečenstvo udusenía alebo uškrcenia, napr. šnúry, šnúry na slepé a záclony;
HU	Ne hagyjon semmit a gyermekágyban, és ne tegye a gyermekágyat egy másik termék közelébe, mert ez lábú lehet, vagy fulladás vagy megfojtás veszélyét jelentheti, pl. húrok, redőnyök / függönykábelek;
RO	Nu lăsați nimic în pătuț și nu așezați pătuțul aproape de un alt produs, care ar putea oferi un picior sau poate prezenta un pericol de sufocare sau strangulare, de ex. corzi, corzi orbe / draperii;
TR	Bebek karyolasına hiçbir şey bırakmayın veya karyola başka bir ürünün yakınında durmayın; teller, kör / perde kabloları;
RU	Не оставляйте ничего в детской кроватке и не размещайте детскую кроватку рядом с другим продуктом, который может обеспечить опору или создать угрозу удушья или удушения, например, струны, шторы / шторки для штор;

D	Lassen Sie das Kind nicht unbeaufsichtigt
GB	Do not leave the child unattended
FR	Ne laissez pas l'enfant sans surveillance
IT	Non lasciare il bambino incustodito
NL	Laat het kind niet zonder toezicht achter
PL	Nie pozostawiaj dziecka bez opieki
CZ	Nenechávejte dítě bez dozoru
SK	Nenechávajte dieťa bez dozoru
HU	Nu lăsați copilul nesupravegheat
RO	Produsul nu este adecvat utilizării în aer liber.
TR	Çocuğu gözetimsiz bırakmayın
RU	Не оставляйте ребенка без присмотра

D	Erklärung, dass ein Kinderbett nur dann einsatzbereit ist, wenn die Verriegelungsmechanismen eingerastet sind, und sorgfältig prüfen, ob sie vollständig eingerastet sind, bevor das Klappbett verwendet wird.
GB	Statement that a cot is ready for use, only when the locking mechanisms are engaged and to check carefully that they are fully engaged before using the folding cot.
FR	Déclarez qu'un lit est prêt à être utilisé uniquement lorsque les mécanismes de verrouillage sont engagés et vérifiez soigneusement qu'ils sont complètement engagés avant d'utiliser le lit pliant.
IT	Dichiarazione che una culla è pronta per l'uso, solo quando i meccanismi di bloccaggio sono innestati e per verificare attentamente che siano completamente innestati prima di utilizzare la culla pieghevole.
NL	Verklaring dat een kinderbedje klaar is voor gebruik, alleen wanneer de vergrendelingsmechanismen zijn ingeschakeld en om zorgvuldig te controleren of ze volledig zijn ingeschakeld voordat u het vouwbedje gebruikt.
PL	Oświadczenie, że łóżeczko jest gotowe do użycia, tylko wtedy, gdy mechanizmy blokujące są włączone, i należy dokładnie sprawdzić, czy są one całkowicie włączone przed użyciem składanego łóżeczka.
CZ	Prohlášení, že dětská postýlka je připravena k použití, pouze pokud jsou aretační mechanismy zapnuté a před použitím skládací postýlky pečlivě zkontrolujte, zda jsou plně zapojeny.
SK	Vyhlasenie, že detská postieľka je pripravená na použitie, iba ak sú zapnuté blokovacie mechanizmy a pred použitím skladacej postieľky dôkladne skontrolujte, či sú úplne zapnuté.
HU	Nyilatkozzon arról, hogy a gyermekágy csak használatra kész, csak akkor, ha a reteszelő mechanizmusok be vannak kapcsolva, és az összecusukható gyermekágy használatá előtt gondosan ellenőrizze, hogy teljesen be vannak-e kapcsolva.
RO	Declarație conform căreia un pătuț este gata de utilizare, numai atunci când mecanismele de blocare sunt cuplate și să verifice cu atenție dacă sunt complet angrenate înainte de a utiliza patul pliabil.
TR	Bir karyola kullanımına hazır olduğunu, sadece kilitleme mekanizmalarını takılıyken ve katlanır karyolayı kullanmadan önce tam olarak takıldıklarını dikkatlice kontrol etmek için hazır olun.
RU	Заявление о том, что детская кроватка готова к использованию, только когда запорные механизмы включены, и тщательно проверьте, что они полностью включены, прежде чем использовать откидную детскую кроватку.
D	Wenn die Höhe des Kinderbetts verstellbar ist, muss angegeben werden, dass die niedrigste Position die sicherste ist und dass das Kinderbett immer in dieser Position verwendet werden sollte, sobald das Baby alt genug ist, um sich aufzusetzen.
GB	If the height of the cot base is adjustable, a statement that the lowest position is the safest and that the base should always be used in that position as soon as the baby is old enough to sit up.
FR	Si la hauteur de la base du lit est réglable, indiquez que la position la plus basse est la plus sûre et que la base doit toujours être utilisée dans cette position dès que le bébé est en âge de s'asseoir.
IT	Se l'altezza della base del lettino è regolabile, un'affermazione che la posizione più bassa è la più sicura e che la base dovrebbe essere sempre utilizzata in quella posizione non appena il bambino è abbastanza grande da sedersi.
NL	Als de hoogte van de wiegbasis verstelbaar is, een verklaring dat de laagste positie de veiligste is en dat de basis altijd in die positie moet worden gebruikt zodra de baby oud genoeg is om rechtop te zitten.
PL	Jeśli wysokość podstawy łóżeczka jest regulowana, oświadczenie, że najniższa pozycja jest najbezpieczniejsza i że podstawa powinna być zawsze używana w tej pozycji, gdy tylko dziecko będzie wystarczająco duże, aby usiąść.
CZ	Pokud je výška základny dětské postýlky nastavitelná, údaj o tom, že nejnižší poloha je nejbezpečnější a že základna by měla být v této poloze použita, jakmile je dítě dost staré na to, aby se posadilo.
SK	Ak je výška podstavca detskej postieľky nastaviteľná, vyhlásenie, že najnižšia poloha je najbezpečnejšia a že základňa by sa mala v tejto polohe používať vždy, keď je dieťa dost' staré na to, aby sa posadilo.
HU	Ha a kiságy alja állítható, akkor nyilatkozzon arról, hogy a legalacsonyabb helyzet a legbiztonságosabb, és hogy az alapot mindig ebben a helyzetben kell használni, amint a csecsemő elég öreg ahhoz, hogy fel tudjon ülni.
RO	Dacă înălțimea bazei pătuțului este reglabilă, trebuie să menționați că poziția cea mai joasă este cea mai sigură și că baza trebuie să fie întotdeauna folosită în acea poziție, imediat ce copilul este suficient de bătrân pentru a sta în picioare.
TR	Yatağın tabanının yüksekliği ayarlanabilirse, en alçak pozisyonun en güvenli olduğu ve bebeğin oturacak kadar büyüdüğü anda tabanın her zaman bu konumda kullanılması gerektiğini belirtir.
RU	Если высота основания кроватки регулируется, указывается, что самое нижнее положение является самым безопасным, и что основание всегда следует использовать в этом положении, как только ребенок станет достаточно взрослым, чтобы сесть.

D	Die Mindestgröße der Matratze für das Kinderbett. Bei der Bemaßung ist zu berücksichtigen, dass zwischen der Matratze und den Seiten und Enden in keiner Positimehr als 30 mm bestehen darf. on der Matratze ein Abstand von
GB	The minimum size of the mattress to be used with the cot. The dimension shall take into account that there shall be no gap more than 30 mm between the mattress and the sides and ends in any position of the mattress.
FR	La taille minimale du matelas à utiliser avec le lit. La dimension doit prendre en compte le fait qu'il ne doit pas y avoir d'écart supérieur à 30 mm entre le matelas et les côtés et se termine à n'importe quelle position du matelas.
IT	La dimensione minima del materasso da utilizzare con la culla. La dimensione deve tener conto del fatto che non devono esserci spazi superiori a 30 mm tra il materasso e i lati e le estremità in qualsiasi posizione del materasso.
NL	De minimale grootte van de matras die moet worden gebruikt met het kinderbed. Bij de afmeting moet rekening worden gehouden met het feit dat er in geen enkele positie van de matras meer dan 30 mm ruimte is tussen de matras en de zijkanten en uiteinden.
PL	Minimalny rozmiar materaca do użycia z łóżeczkiem. Wymiar ten powinien uwzględniać fakt, że między materacem a bokami i końcami w dowolnym położeniu materaca nie może być więcej niż 30 mm odstępu.
CZ	Minimální velikost matrace pro použití s dětskou postýlkou. Rozměr musí brát v úvahu, že mezi matrací a stranami a konci nesmí být v žádné poloze matrace žádná mezera větší než 30 mm.
SK	Minimálna veľkosť matraca, ktorý sa má používať s detskou postieľkou. Rozmer musí brať do úvahy, že v žiadnej polohe matraca nesmie byť medzi matracom a stranami a koncami medzera väčšia ako 30 mm.
HU	A matrac minimális mérete a kiságy használatával. A méretet figyelembe kell venni, hogy a matrac és az oldalak, valamint a matrac bármelyik helyzetében nem lehet 30 mm-nél nagyobb rés.
RO	Dimensiunea minimă a saltelei care trebuie folosită cu pătuțul. Dimensiunea trebuie să țină cont de faptul că nu trebuie să existe un decalaj mai mare de 30 mm între saltea și laturi și capete în orice poziție a saltelei.
TR	Karyola ile kullanılacak minimum yatak boyutu. Boyut, yatak ile yanlar arasında 30 mm'den daha fazla boşluk olmaması ve yatağın herhangi bir pozisyonunda bitmemesi gerektiğini dikkate almalıdır.
RU	Минимальный размер матраса, который будет использоваться с детской кроваткой. Размер должен учитывать, что не должно быть зазора более 30 мм между матрацем и боковыми сторонами и концы в любом положении матраса.
D	Erklärung zur Vermeidung von Sturzverletzungen: Wenn das Kind aus dem Kinderbett klettern kann, darf das Kinderbett für dieses Kind nicht mehr verwendet werden.
GB	Statement to prevent injury from falls that when the child is able to climb out of the cot, the cot shall no longer be used for that child.
FR	Déclaration visant à prévenir les blessures dues aux chutes que, lorsque l'enfant est capable de sortir du lit, celui-ci ne doit plus être utilisé pour cet enfant.
IT	Dichiarazione per prevenire lesioni da cadute che quando il bambino è in grado di uscire dal lettino, il lettino non deve più essere utilizzato per quel bambino.
NL	Verklaring om letsel door vallen te voorkomen dat wanneer het kind uit de wieg kan klimmen, de wieg niet meer voor dat kind zal worden gebruikt.
PL	Oświadczenie, aby zapobiec obrażeniom spowodowanym upadkiem, że gdy dziecko jest w stanie wyjść z łóżeczka, łóżeczko nie będzie już używane dla tego dziecka.
CZ	Prohlášení, aby se předešlo zraněním z pádu, že když je dítě schopno vylézt z postýlky, dětská postýlka se pro toto dítě již nesmí používat.
SK	Vyhlasenie, aby sa zabránilo zraneniu pred pádom, že keď je dieťa schopné vyliezť z postieľky, detská postieľka sa už pre toto dieťa nesmie používať.
HU	A zuhanás sérüléseinek megakadályozására vonatkozó nyilatkozat arról, hogy amikor a gyermek képes kiszállni a kiságyból, a gyermekágyat már nem szabad arra a gyermekre használni.
RO	Declarație pentru a preveni căderea vătămării că atunci când copilul este capabil să urce din pătuț, pătuțul nu va mai fi folosit pentru copilul respectiv.
TR	Çocukların bebek karyolasından çıkabilmesi durumunda, bebek karyolası artık o çocuk için kullanılmayacağını düşmesinden kaynaklanan yaralanmaları önleme beyanı.
RU	Заявление о предотвращении травм от падений: когда ребенок может вылезти из кроватки, кроватка больше не должна использоваться для этого ребенка.



D	Die Oberseite der Matratze darf nicht über die Markierung an der Bettseite hinausgehen.
GB	The top side of the mattress may not extend the mark on the side of the bed.
FR	La partie supérieure du matelas ne doit pas dépasser au-delà de la marque sur le côté du lit.
IT	Il lato superiore del materasso non può sporgere dalla tacca sul lato letto.
NL	De bovenkant van de matras mag niet verder reiken dan de markering aan de bedkant.
PL	Górna strona materaca nie może wystawać poza oznaczenie na boku łóżka.
CZ	Horní strana matrace nesmí přesahovat přes značku na bočnici postele.
SK	Horná strana matracu nesmie vyčnievať za označenie na bočnici postele.
HU	A matrac felső oldala nem lehet magasabban az ágyon megadott jelzésnél.
RO	Partea superioară a saltelei nu trebuie să depășească marcajul de la partea laterală a patului.
TR	Yatağın üst kısmı kesinlikle karyolada bulunan işaretlemeyi geçmemelidir.
RU	Верхняя сторона матраса не должна выступать за маркировку на стороне кровати

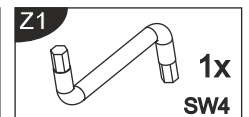
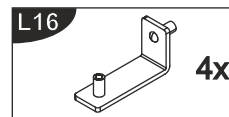
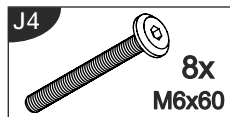
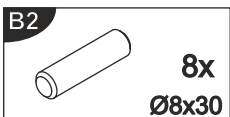
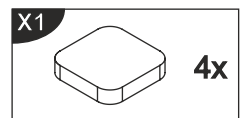
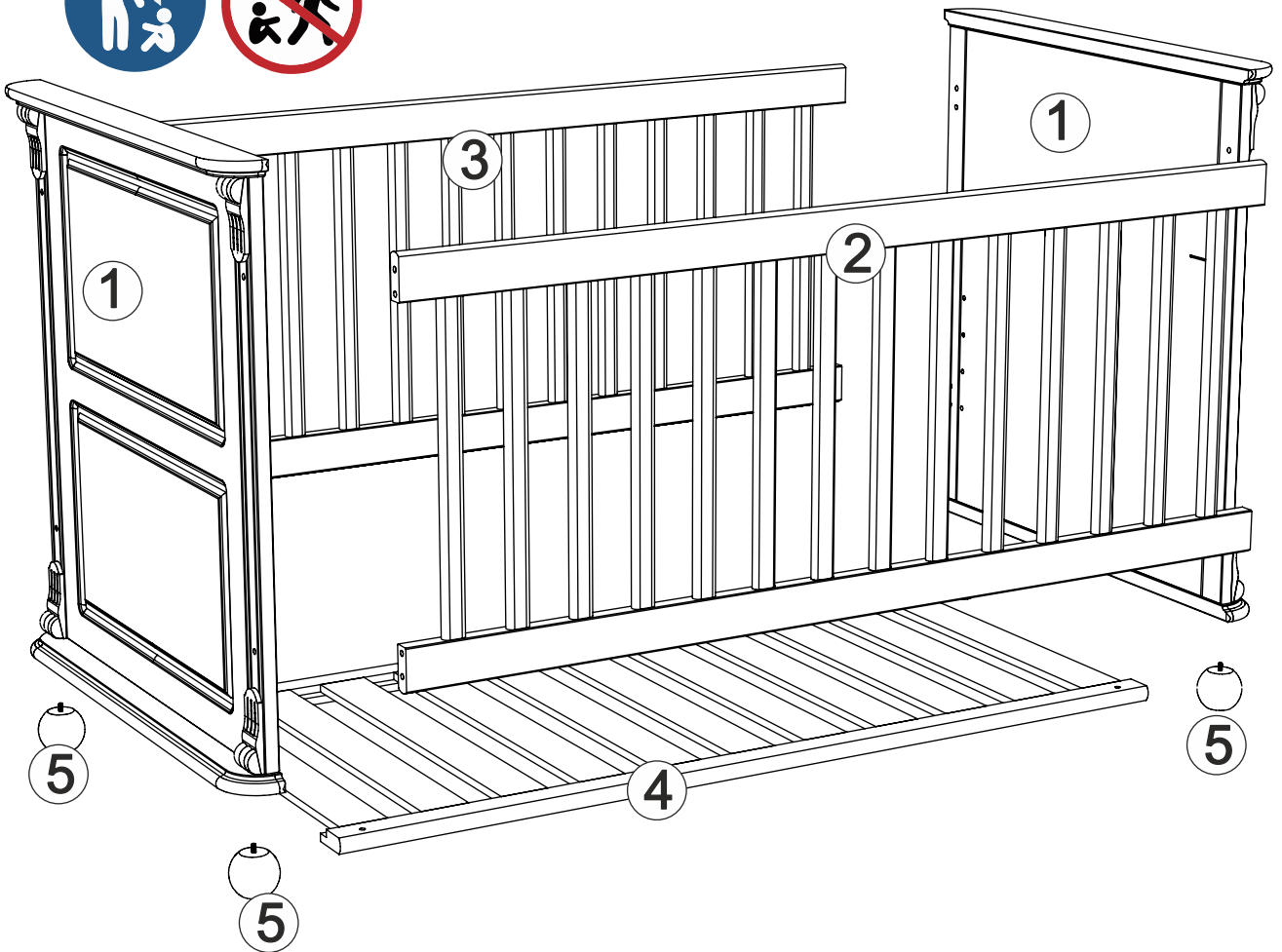
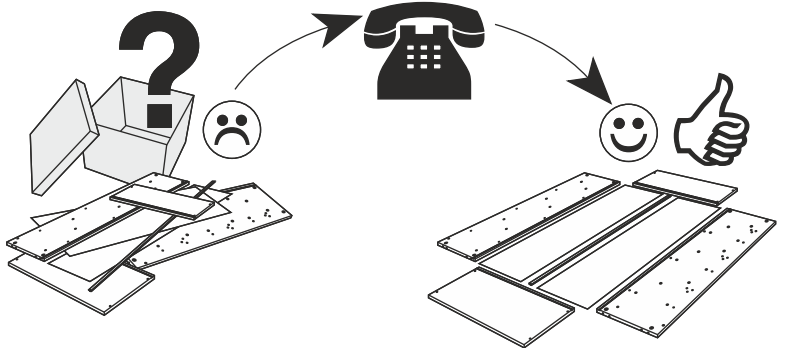
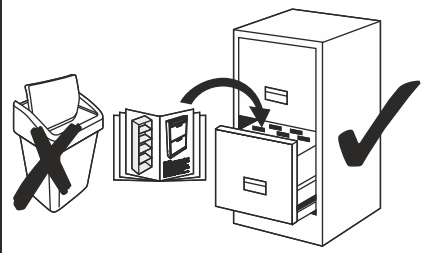
D	Verwenden Sie nicht mehr als eine Matratze im Kinderbett
GB	Do not use more than one mattress in cot
FR	Ne pas utiliser plus d'un matelas dans un lit
IT	Non utilizzare più di un materasso in culla
NL	Gebruik niet meer dan één matras in een kinderbed
PL	Nie używaj więcej niż jednego materaca w łóżeczku
CZ	Nepoužívejte více než jednu matraci v postýlce
SK	Nepoužívajte viac ako jednu matraci v detskej postieľke
HU	Ne használjon egynél több matracot a gyermekágyban
RO	Nu folosiți mai mult de o saltea în pătuț
TR	Bebek karyolasında birden fazla yatak kullanmayın.
RU	Не используйте более одного матраса в кроватке

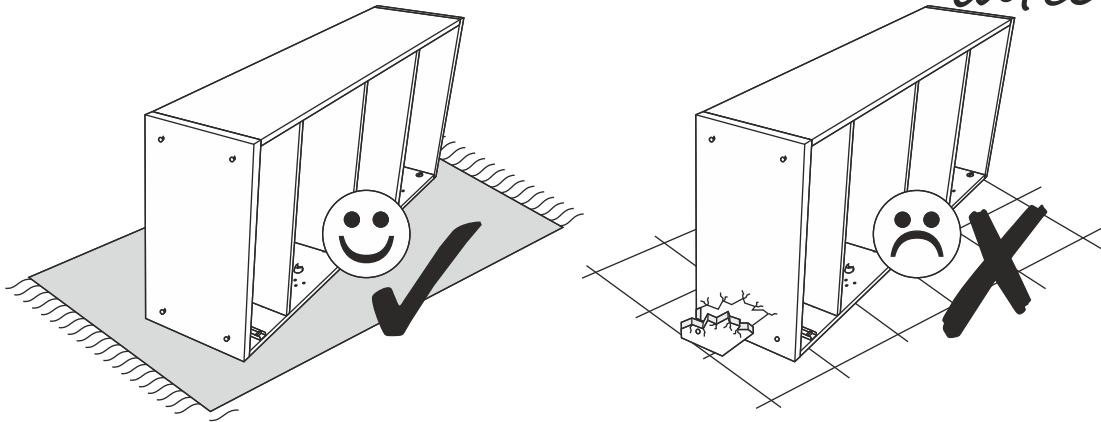
**Service • Assistenza • Dienstverlening • Serwis
Servis • Szerviz • Сервисная служба**

Name • Nom • Nome • Naam •
Nazwa • Jméno • Názov • Név •
Denumire • İsim • Название

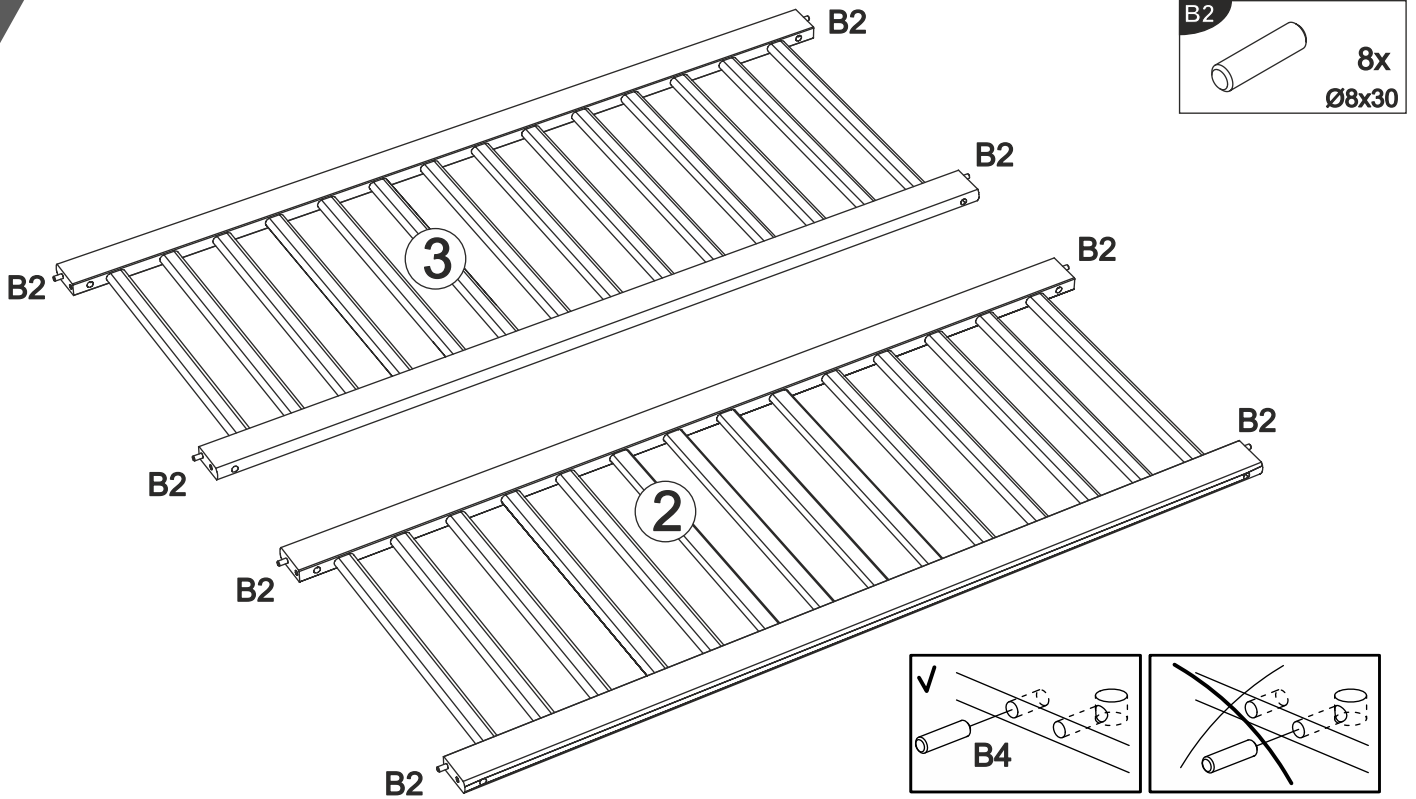
Nr. • No. • N° • Номер • Č • Sz
**15901003, 39504343 (1,2-4)
98511717 (1,2-7)**

Typ • Type • Tip •
Trus • Tipo • Тип

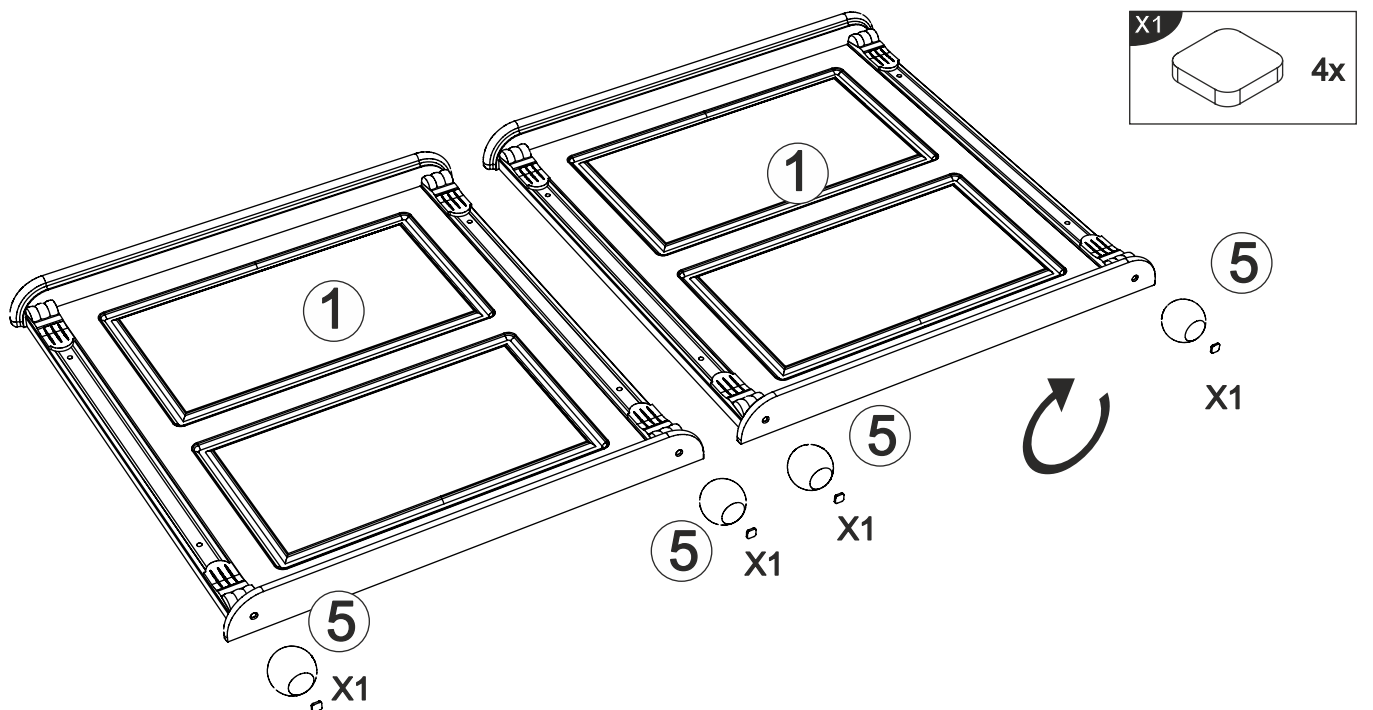




1

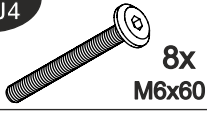


2

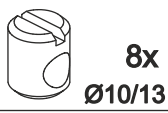


3

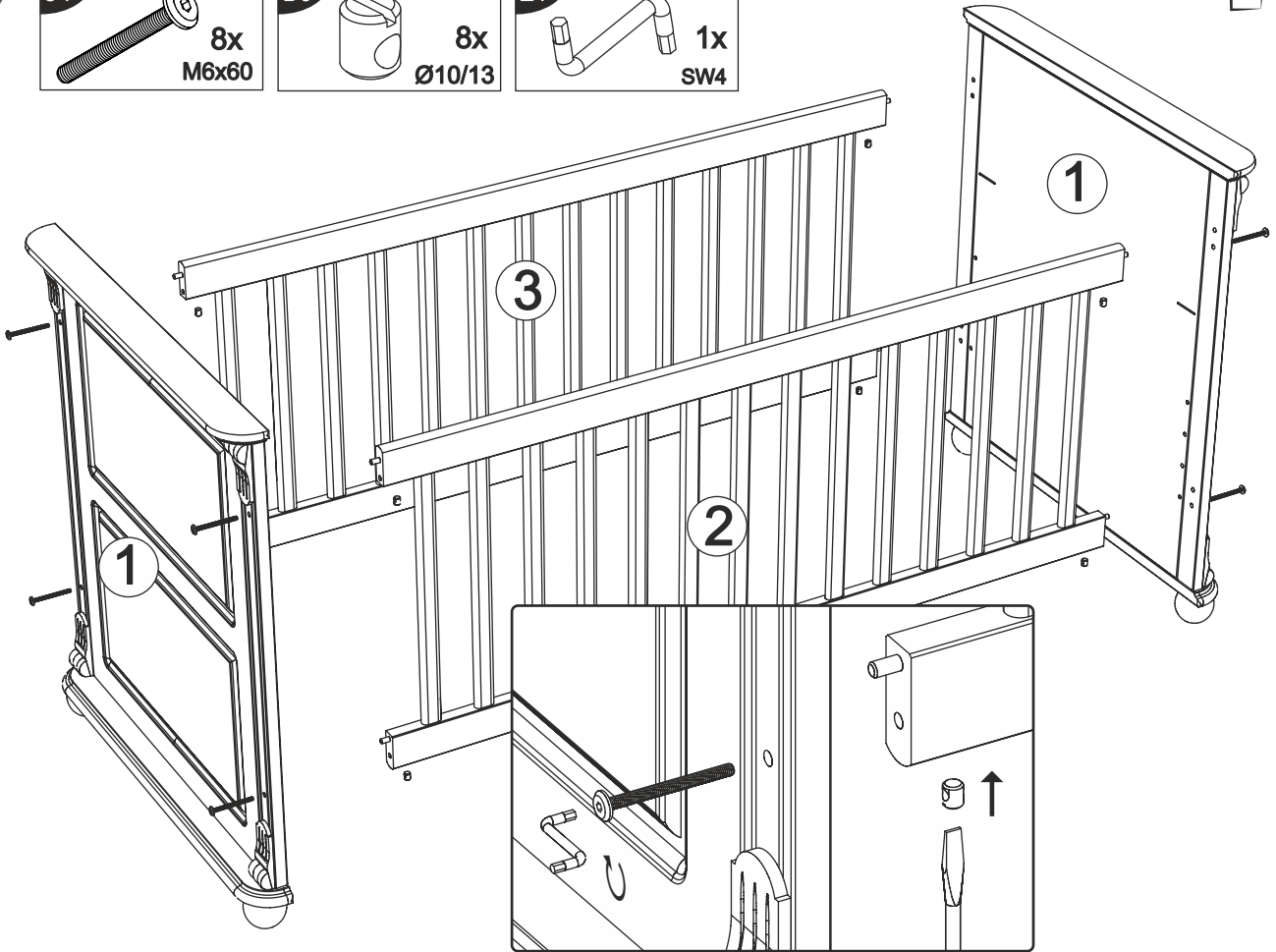
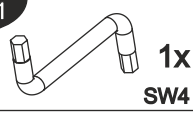
J4



D9

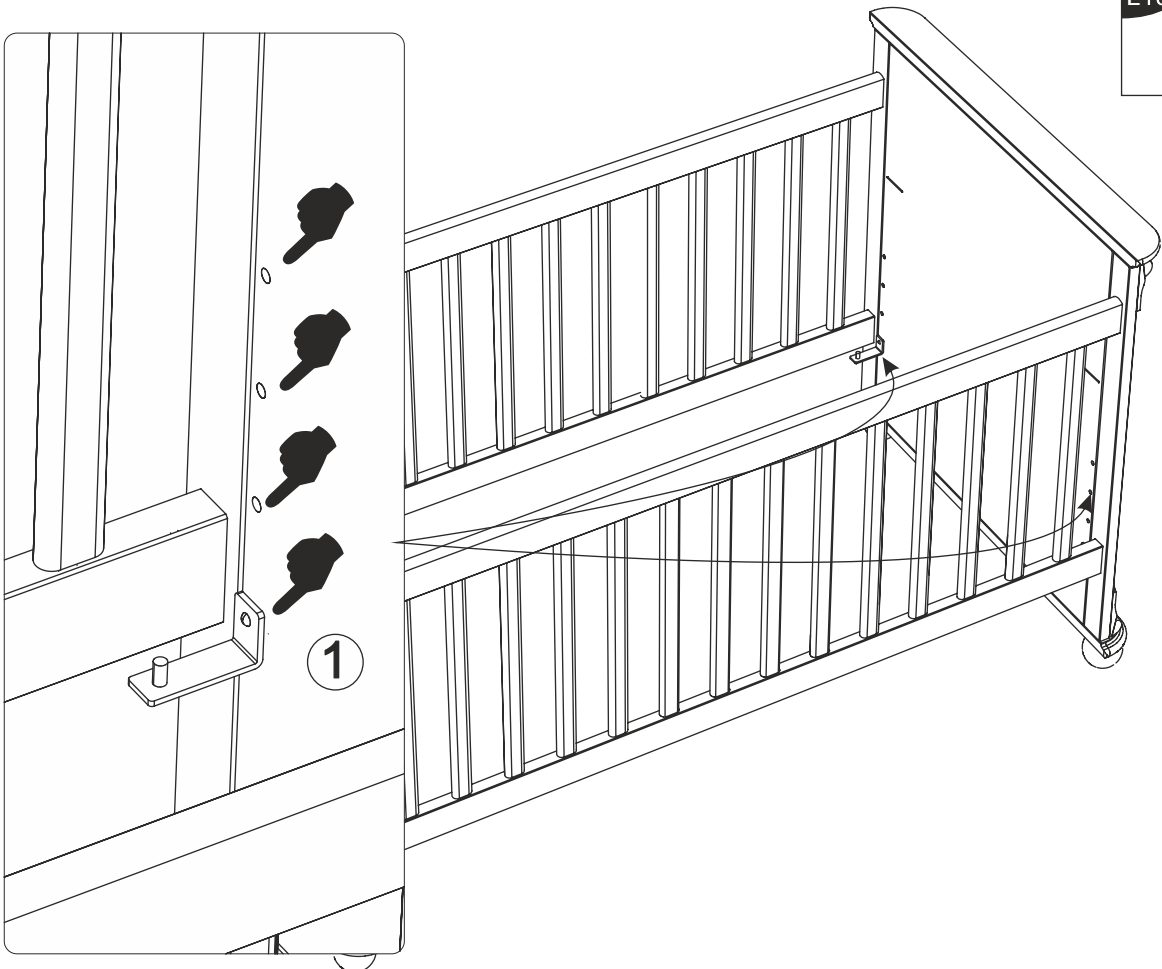
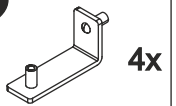


Z1

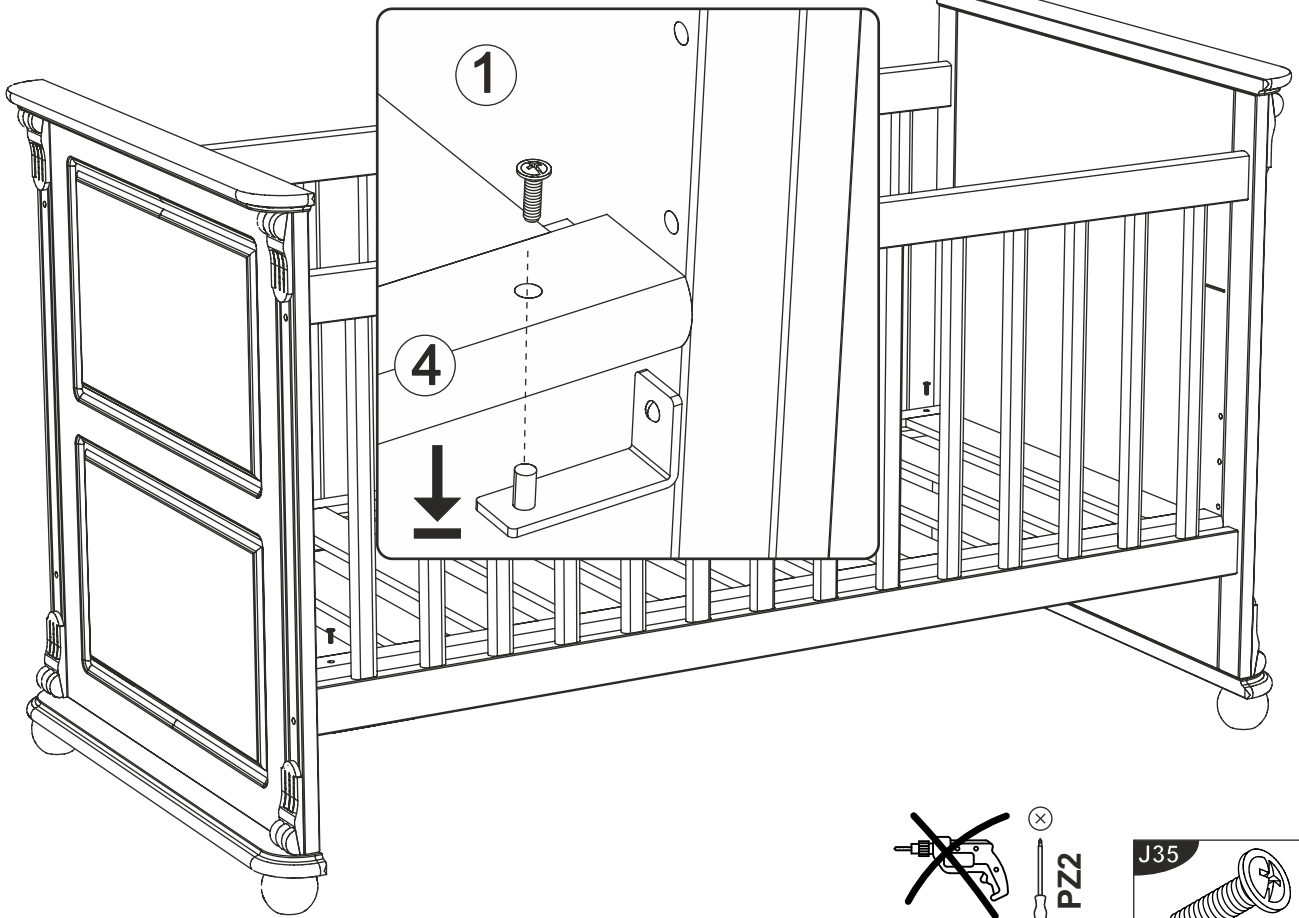


4

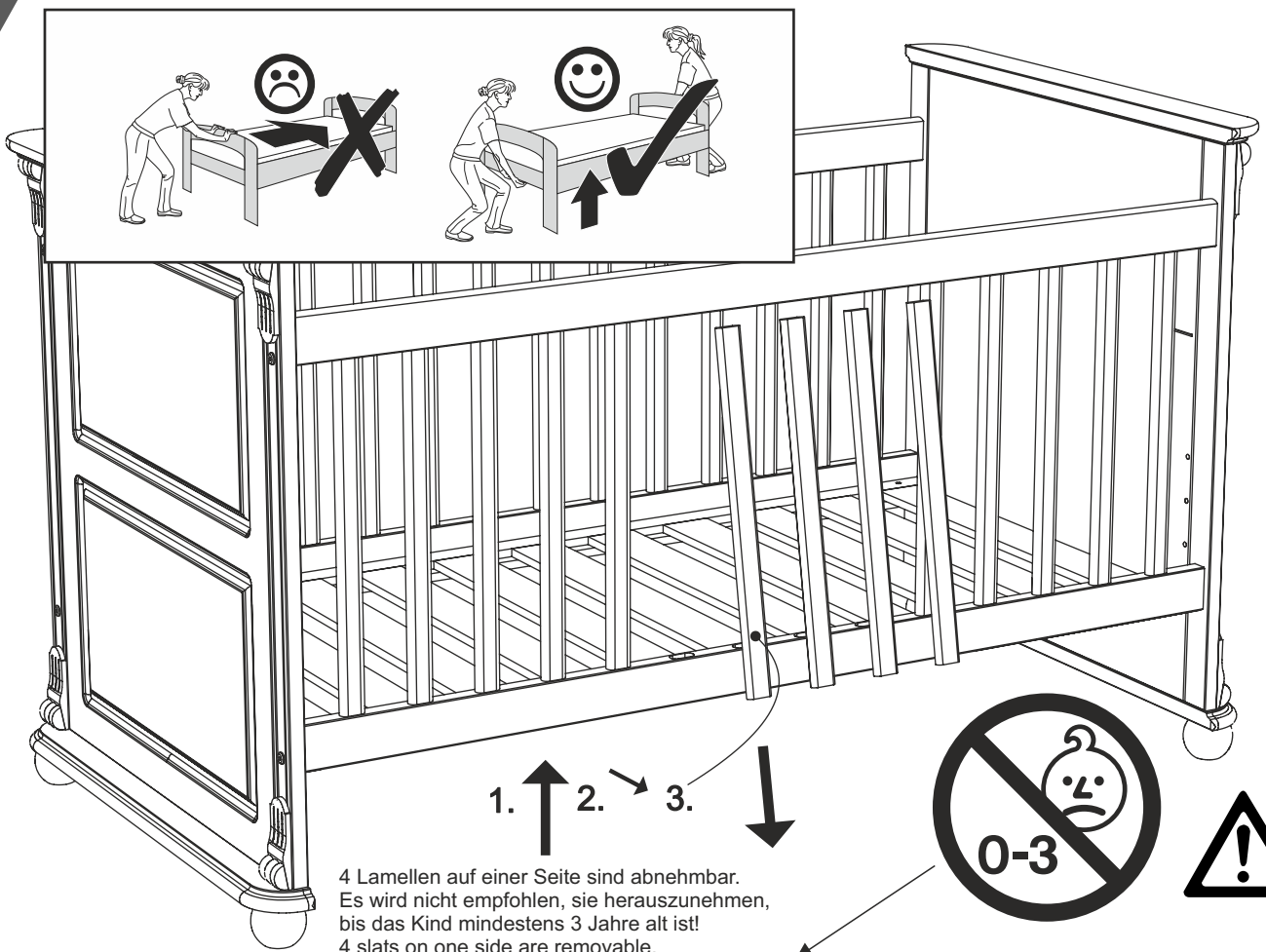
L16



5



6



1. ↑ 2. → 3. ↓

4 Lamellen auf einer Seite sind abnehmbar.
Es wird nicht empfohlen, sie herauszunehmen,
bis das Kind mindestens 3 Jahre alt ist!
4 slats on one side are removable.
It is not recommended to take them out until the child is at least 3 years old!

DE	Möbel aus Naturholz und Plattenwerkstoffen
PL	Meble z drewna naturalnego oraz płyty drewnopochodnych
NL	Meubelen van natuurhout en plaatmateriaal
GB	Furniture made from natural wood and panel materials
IT	Mobili in legno naturale e materiali pannellati
FR	Meuble en bois naturel et plaque en dérivé du bois
TR	Doğal ahşap ve kereste malzemelerden üretilmiş mobilya
RU	Мебель из натурального дерева, ДСП и ДВП
RO	Mobilă din lemn natural și materiale fibrolemnoase
CZ	Nábytek z přírodního dřeva a deskových materiálů
SK	Nábytok z prírodného dreva a drevovláknitých doskových materiálov
HU	Bútor természetes faanyagból és bútortalapokból

DE**Liebe Kundin,
lieber Kunde,**

vielen Dank für Ihre Bestellung! Gleichgültig, ob Sie ein aus Naturholz gefertigtes Möbelstück gekauft haben, eine Hochglanzfront oder eine matte Kunststofffront – jedes Möbelstück hat seine ganz speziellen Eigenschaften. Auch Holzbeschaffenheit und -struktur, wie zum Beispiel kleinere Äste bei Naturholzmöbeln, sind Teil der individuellen Ausstrahlung jedes einzelnen Möbelstücks. Da Möbel aus Naturholz ständigen Klima- und Feuchtigkeitsschwankungen ausgesetzt sind, können vereinzelt Veränderungen in der Oberfläche auftreten wie z.B. Haarrisse oder Farbveränderungen. Generell nimmt im Laufe der Zeit die Helligkeit ab und die Farbsättigung zu – das Holz dunkelt nach. Die genannten Veränderungen sind bei einem Natur-Rohsto fwie Holz ein normaler Prozess.

Dieses Büchlein soll Ihnen ein paar Tipps zur Pflege Ihres Möbelstücks geben, damit Sie lange Freude daran haben können.

Grundsätzlich gilt:

- Keine heißen Gegenstände auf die Möbel stellen.
- Keine Kerzen direkt auf die Möbel stellen.
- Verschüttete Flüssigkeiten sofort aufwischen.
- In regelmäßigen Abständen den festen Sitz von Schrauben und Beschlägen kontrollieren.
- Der typische, aromatische Holzgeruch ist bei Naturholzmöbeln immer ein Qualitätsbeweis.
- Helle Stellen an den Ästen entstehen durch einen natürlichen Harzaustritt und können mit einem trockenen, fusselfreien Tuch abpoliert werden.
- Auch von anderen Holz-, Lack-, Leder- oder Polstermaterialien ist ein schwacher Eigengeruch am Anfang unvermeidbar. Diese Gerüche verschwinden nach einiger Zeit von allein. Wenn Sie dem nachhelfen wollen, lüften Sie in der Anfangszeit häufiger und/oder wischen Sie die Möbel leicht feucht mit Wasser aus, das mit ein wenig Essig versetzt ist.
- Bewahren Sie diese Hinweise gut auf.

Pflegehinweise für gelaugte/geölte Möbel aus Naturholz

Die Oberfläche Ihres neuen Möbelstücks ist mit rein biologischem Öl behandelt. Um diesen natürlichen, gelaugt/geöhlten Glanz zu bewahren, empfehlen wir eine gelegentliche Nachbehandlung mit geeignetem Möbelöl. Da durch die Art der Oberflächenbehandlung evtl. Rückstände des Naturöls zurückbleiben können, empfehlen wir Ihnen, die Möbel mit einem fusselfreien Tuch abzureiben. Das Tuch nach Gebrauch trocknen lassen und erst dann entsorgen.

Pflegehinweise für naturbelassene/gelackte Möbel aus Naturholz

Die Oberfläche lässt sich am besten mit einem mäßig feuchten Tuch säubern.

Achtung: Ätzende oder lösungsmittelhaltige Reinigungsmittel oder Politur dürfen nicht verwendet werden.

Pflegehinweise für Möbel aus Plattenwerkstoffen

Verwenden Sie zur Pflege Ihres Möbels aus Plattenwerkstoffen am besten ein weiches, nicht fusselfendes Tuch oder ein Ledertuch. Wischen Sie die Oberflächen leicht feucht ab.

Grundsätzlich gilt: Verwenden Sie bitte **auf keinen Fall** folgende Reinigungs- und Putzmittel:

- **Microfasertücher** oder **Schmutzradierer**. Diese enthalten häufig feine Schleifpartikel, die zu einem Zerkratzen der Oberflächen führen können;
- **scharfe chemische Substanzen** sowie **scheuernde Putz- oder Lösungsmittel**. Diese können die Oberflächen ebenfalls beschädigen;
- **Scheuerpulver, Stahlwolle** oder **Topfkratzer**. Sie zerstören die Oberfläche so stark, dass eine Aufarbeitung nicht mehr möglich ist;
- **Staubsauger**. Düsen und Bürsten können die Oberflächen zerkratzen;
- **Dampfreiniger**. Durch den hohen Druck und die Hitze, mit denen der Wasserdampf auf die Oberflächen trifft, können diese beschädigt werden oder sich sogar vom Untergrund ablösen.

Ihre Produktentwicklung**PL****Droga Klientko,
Drogi Kliencie,**

Dziękujemy za zamówienie! Niezależnie od tego, czy zakupiony przez Państwa mebel został wykonany z drewna litego, czy też posiada on front wykonany z płyty o wysokim połysku, lub też z płyty pokrytej matowym tworzywem sztucznym – każdy taki mebel ma swoje specjalne właściwości. Również właściwości i struktura drewna – jak np. niewielkie stoje w meblach z drewna naturalnego – nadają meblom indywidualnego charakteru. Ponieważ meble z drewna naturalnego są nieustannie wystawione na działanie wilgoci i czynników atmosferycznych, mogą na ich powierzchni sporadycznie pojawiać się zmiany, jak np. odbarwienia czy rysy. Z biegiem czasu może zmienić się nasycenie koloru i drewno może ściemnieć.

Wspomniane zmiany zachodzące w wyglądzie produktów wykonanych z surowców naturalnych są zupełnie normalne. Niniejsza instrukcja zawiera cenne wskazówki dotyczące pielęgnacji mebli, aby jak najdłużej mogli Państwo cieszyć się z ich nienagannego wyglądu.

Podstawowe zasady:

- Nie stawiać na meblach gorących przedmiotów.
- Nie stawiać świeczek bezpośrednio na meblach.
- W przypadku rozlania wody natychmiast ją wytrzeć.
- Sprawdzić w regularnych odstępach czasu, czy śruby są dokręcone, a okucia dobrze przymocowane.
- Charakterystyczny, aromatyczny zapach drewna występujący w przypadku mebli wykonanych z drewna naturalnego jest oznaką wysokiej jakości produktu.
- Jasne miejsca na słojach powstają z powodu występowania żywicy – można je wypolerować suchą, nie pozostawiającą śladów szmatką.
- W przypadku materiałów wykonanych z innego rodzaju drewna lub skóry, produktów polakierowanych lub z obiciami, na początku również występuje charakterystyczny zapach „nowości”. Zapach ten znika po pewnym czasie użytkowania produktu. Jeśli chcieliby Państwo pozbyć się tego zapachu szybciej, zalecamy wietrzyć często pomieszczenia i/lub przetrzeć meble szmatką delikatnie zwilżoną w wodzie z niewielką ilością octu.
- Prosimy zachować niniejsze wskazówki w bezpiecznym miejscu.

Wskazówki dotyczące pielęgnacji ługowanych/olejowanych mebli z drewna naturalnego

Powierzchnia zakupionego mebla została zabezpieczona czystym biologicznym olejem. Aby zachować naturalny połysk powierzchni, zalecamy co pewien czas nacierać ją olejem do pielęgnacji mebli. Po zabezpieczeniu powierzchni olejem zalecamy wytrzeć ją nie pozostawiającą śladów szmatką. Ściereczka po użyciu powinna wyschnąć, następnie można ją wyrzucić.

Wskazówki dotyczące pielęgnacji mebli z surowego/bejcowanego drewna naturalnego

Powierzchnię mebli najlepiej jest czyścić wilgotną ściereczką.

Uwaga: Nie używać żrących środków czyszczących ani rozpuszczalników.

Wskazówki dotyczące pielęgnacji mebli z płyty drewnopochodnych

Do pielęgnacji mebli najlepiej używać miękkiej, nie pozostawiającej śladów szmatki. Powierzchnię należy przetrzeć lekko zwilżoną szmatką.

Podstawowe zasady: Nigdy nie należy stosować poniższych środków/urządzeń czyszczących:

- **ścieraczek z mikrofazy** ani **gąbek do usuwania brudu**. Często zawierają drobinki ściernie, które mogą porysować powierzchnię;
- **ostrych substancji chemicznych** np. **środków szorujących lub rozpuszczalników**. Mogą one uszkodzić powierzchnię;
- **proszków czyszczących, waty sta-**
- **lowej ani ostrych myjek**. Mogą one
- na stałe uszkodzić powierzchnię;
- **odkurzacza**. Szcotka odkurzacza może porysować powierzchnię;
- **myjek parowych**. Wysokie ciśnienie i wilgoć mogą uszkodzić powierzchnię oraz spowodować rozklejenie materiału.

Dział Rozwoju Produktu**NL****Beste klant,**

Hartelijk dank voor uw bestelling! Het maakt niet uit of u een meubelstuk van natuurhout, een hoogglanzende voorkant of een matte plastic voorkant hebt gekocht – elk meubelstuk heeft zijn heel bijzondere eigenschappen. Ook de staat en structuur van het hout zoals kleinere takken bij natuurhouten meubelen maken deel uit van de individuele look van elk afzonderlijk meubelstuk. Omdat meubelen van natuurhout zijn blootgesteld aan permanente klimaaten vochtigheidsschommelingen, kunnen er af en toe wijzigingen optreden van de bovenlaag zoals haarscheurtjes of kleurveranderingen. In het algemeen neemt na verloop van tijd de helderheid af en de kleurverzadiging toe – het hout wordt donkerder. De genoemde wijzigingen vormen bij een natuurlijke grondstof zoals hout een normaal proces. Dit boekje moet u een paar tips geven over het onderhoud van uw meubelstuk, zodat u er lange tijd plezier aan kunt beleven.

In principe geldt:

- Plaats geen hete voorwerpen op de meubelen.
- Plaats geen kaarsen direct op de meubelen.
- Veeg gemorste vloeistoffen direct af.
- Controleer met regelmatige intervallen het stevige houvast van schroeven en beslag.
- De typische, aromatische houtgeur is steeds een kwaliteitsbewijs bij natuurhouten meubelen.
- Heldere plaatsen aan de takken ontstaan door een natuurlijk uitreden van hars en kunnen worden weggepolijst met een droge, pluisjesvrije doek.
- Ook van andere houten, gelakte, lederen of gestoffeerde materialen is een zwakke eigen reuk bij het begin niet te vermijden. Deze geuren verdwijnen na enige tijd vanzelf. Als u wilt dat het sneller gaat, verlucht u in het begin vaker en/of veegt de meubelen lichtjes vochtig af met water, dat een beetje is aangelengd met azijn.
- Bewaar deze instructies goed.

Onderhoudsinstructies voor geloogde/geoliede meubelen van natuurhout

De bovenlaag van uw nieuw meubelstuk is behandeld met puur biologische olie. Om deze natuurlijke, geloogde/geoliede glans te bewaren, raden we u aan het meubel af en toe verder te behandelen met een geschikte meubelolie. Omdat door de soort oppervlaktebehandeling eventuele resten van naturolie kunnen achterblijven, raden we u aan de meubelen af te wrijven met een pluisjesvrije doek. De doek na gebruik laten drogen en eerst dan wegwerpen.

Onderhoudsinstructies voor natuurlijke/gelakte meubelen van natuurhout

De bovenlaag kan het best met een matig vochtige doek worden gereinigd.

Opgelet: Bijtende of oplosmiddelhoudende reinigingsmiddelen of polijter mogen niet worden gebruikt.

Onderhoudsinstructies voor meubelen van plaatmateriaal

Gebruik voor de reiniging van uw meubel van plaatmateriaal het best een zachte, niet pluizige doek of een leren doek. Veeg de oppervlakten ietwat vochtig af.

In principe geldt: Gebruik **zeker niet** volgende reinigings- en poetsmiddelen:

- **microvezeldoeken** of **vuilgommen**. Deze bevatten vaak fijne slijpdeeltjes die kunnen leiden tot krassen op de oppervlakken;
- **scherpe chemische substanties** zoals **schurende poets- of oplosmiddelen**. Deze kunnen de oppervlakken eveneens beschadigen;
- **schuurpoeder, staalwol of pannensponzen**. Ze vernielen het oppervlak zo erg dat een reparatie niet meer mogelijk is;
- **stofzuiger**. Mondstukken en borstels kunnen krassen op de oppervlakken veroorzaken;
- **stoomreiniger**. Door de hoge druk en de hitte, waarmee de stoom op de bovenlagen komt, kunnen deze worden beschadigd of zelfs loskomen van de ondergrond.

De productontwikkelingsafdeling

GB

Dear customer,

Thank you for your order! No matter if you bought a piece of furniture made from natural wood, a high-gloss front or a plastic front – every piece of furniture has unique characteristics. Even the texture and structure of wood, such as small knots in natural wood furniture, are part of the individual charisma of each piece of furniture. Since natural wood furniture are permanently exposed to climate and humidity fluctuations, changes to the surface may occur (e.g. hair cracks or changes in colour) in some cases. In general, brightness decreases and colour saturation increases in the course of time – the wood darkens. The changes mentioned above are normal for natural raw materials such as wood. This booklet provides some care tips for your piece of furniture so that you can enjoy it for a long time.

The following applies in general:

- Don't place any hot objects on the furniture.
- Don't place candles directly on the furniture.
- Immediately wipe off any spilled liquids.
- Regularly check if the screws and fittings are tight.
- The typical, aromatic wooden odour is always a proof of quality for natural wood furniture.
- The natural emission of resin may produce bright spots on the knots which can be polished with a dry, lint-free cloth.
- Initially, a slight intrinsic odour is unavoidable for other wooden, paint, leather or upholstery materials too. These odours automatically disappear after a while. If you want to speed up this process, ventilate more often at the beginning and/or wipe out the furniture with a slightly damp cloth which was soaked in water mixed with a small amount of vinegar.
- Keep these notes in a safe place.

Care notes for stripped/oiled furniture made of natural wood

The surface of your new piece of furniture has been treated with pure organic oil. We recommend an occasional after treatment with suitable furniture oil to preserve this natural, stripped/oil gloss. Since some residue of natural oil may remain on the furniture due to the surface treatment method, we recommend to rub off the furniture with a lint-free cloth. After use, let the cloth dry completely before disposal.

Care notes for untreated/painted furniture made of natural wood

Using a moderately damp cloth is the most suitable method for cleaning the surface. **Attention:** Corrosive cleaners as well as cleaners containing solvents or polish must not be used.

Care notes for furniture made of panel materials

We recommend using a soft, lint-free cloth or a shammy for conditioning your piece of furniture made of panel materials. Wipe off the surfaces with a slightly damp cloth or shammy.

The following applies in general:

Please don't use the following detergents or cleaning agents **at all**:

- **microfibre cloths** or **dirty erasers**. They often contain fine abrasive particles which can cause scratches on the surfaces;
- **aggressive chemical substances** as well as **abrasive cleaning agents or solvents**. They may damage the surfaces too;
- **scouring powder, steel wool or scouring pads**. They destroy the surface so badly that reconditioning is impossible;
- **vacuum cleaners**. The nozzles and brushes can cause scratches on the surfaces;
- **steam cleaners**. The surfaces may be damaged or separated from the ground due to the high pressure and heat of the water vapour.

Your product development team

IT

Gentili clienti,

sentiti ringraziamenti per il vostro ordine! A prescindere che abbiate scelto un mobile realizzato in legno naturale, un fronte lucido o un fronte di materiale plastico opaco – ogni esemplare ha la sua particolarità. Anche le caratteristiche e la struttura del legno, quali ad esempio rami minori nei mobili di legno naturale, sono parte del fascino individuale di ogni singolo mobile.

Dato che i mobili in legno naturale sono esposti al continuo variare del clima e dell'umidità, è probabile che in superficie insorgano mutamenti quali crepe capillari o cambiamenti di colore. Generalmente con passar del tempo diminuisce la chiarezza e aumenta la saturazione del colore – il legno si scurisce. I citati mutamenti sono un normale processo dei materiali naturali, quali appunto il legno.

Il presente libretto intende darvi alcuni suggerimenti sulla cura del vostro mobile, affinché vi procuri lunghe soddisfazioni.

Sostanzialmente vale:

- Non poggiare oggetti roventi sui mobili.
- Non poggiare candele a diretto contatto dei mobili.
- Asciugare subito i liquidi sversati.
- Ad intervalli periodici controllare se viti e cerniere sono salde.
- Il caratteristico odore fragrante è sempre una prova di qualità dei mobili in legno naturale.
- Le macchie chiare sui rami si formano per via della naturale fuoriuscita di resina, e sono levigabili con un panno asciutto che non lascia peli.
- Anche trattandosi di altri materiali lignei, di vernice, pelle o imbottiti, all'inizio è inevitabile un leggero odore caratteristico. Dopo qualche tempo però, questi odori svaniscono da sé. Potete aiutare a farli volatilizzare in minor tempo cambiando più spesso aria all'inizio e/o passando sui mobili un panno umido d'acqua con qualche goccia d'aceto.
- Conservare bene le presenti istruzioni.

Istruzioni sulla cura dei mobili in legno naturale lisciviato/oliato

La superficie di questo vostro nuovo mobile è trattata con olio puramente biologico. Per mantenere la naturale lucentezza lisciviata/oliata, vi consigliamo di ripetere il trattamento con un adeguato olio per mobili. Dato che per via del trattamento superficiale possono eventualmente residuarsi tracce di prodotto, vi consigliamo di strofinare i mobili con un panno che non lascia peli. Fate asciugare il panno usato prima di smaltirlo.

Istruzioni sulla cura dei mobili in legno naturale non trattato/verniciato

Il modo migliore di pulire la superficie è usare un panno moderatamente umido.

Attenzione: Non utilizzare lucidi per mobili oppure detergenti abrasivi o a base di solventi.

Istruzioni sulla cura dei mobili in materiali pannellati

Per la cura dei mobili in materiali pannellati si consiglia di usare un panno morbido, che non lascia peli, o un panno di pelle. Passare il panno leggermente umido sulle superfici.

Sostanzialmente vale: In nessun caso utilizzare i seguenti detergenti e prodotti per la pulizia:

- **panni in microfibra o spugne a tampone**. Questi prodotti contengono spesso fini particelle abrasive, che possono provocare sgraffiature sui mobili;
- **forti sostanze chimiche** nonché **detergenti o solventi abrasivi**. Anche questi prodotti possono aggredire le superfici.
- **polvere abrasiva, paglietta d'acciaio o spugne abrasive**. Rovinerebbero la superficie in modo tale che non sarebbe più possibile ripararle;
- **aspirapolvere**. Bocchette e spazzole possono sgraffiare le superfici;
- **pulitrice a vapore**. Per via dell'elevata pressione e calore con cui il vapore colpisce le superfici, esse rischiano di deteriorarsi o addirittura staccarsi dalla sottostruttura.

Area Sviluppo prodotti

FR

Chère cliente,
cher client,

Merci pour votre commande !

Peu importe que vous ayez acheté un meuble fabriqué en bois naturel, un face haute brillance ou une face en plastique mat – chaque meuble a ses propriétés spécifiques. Même les propriétés et la structure du bois, comme par exemple les petits nœuds sur des meubles en bois naturel, font partie de l'aspect de chaque meuble.

Comme le meuble en bois naturel est soumis aux variations permanentes du climat et de l'humidité, il se peut que quelques modifications surviennent sur la surface, comme par exemple de fines fissures ou des décolorations. En règle générale, au cours du temps, la clarté du bois diminue et son intensité de couleur augmente – le bois devient foncé. Les modifications susnommées sont un processus normal des matières naturelles comme le bois. Ce petit livret vous donne quelques astuces sur l'entretien de votre meuble pour que vous puissiez en profiter longtemps.

En règle générale :

- Ne pas poser d'objets chauds sur le meuble.
- Ne pas poser de bougies directement sur le meuble.
- Essuyer immédiatement les liquides renversés.
- À intervalles réguliers, contrôler que les vis et les ferrures sont bien en place.
- L'odeur aromatique typique du bois est toujours une preuve de qualité des meubles en bois naturel.
- Les endroits clairs sur les nœuds se produisent par une sécrétion naturelle de résine qui s'élimine avec un chiffon sec non pelucheux.
- Les autres matériaux comme le bois, la peinture, le cuir ou le rembourrage dégagent inévitablement une légère odeur. Ces odeurs disparaissent d'elles-mêmes avec le temps. Si vous souhaitez qu'elles disparaissent plus vite, au début, aérez plus souvent et essuyez les meubles avec un chiffon légèrement imbibé d'eau mélangée avec un peu de vinaigre.
- Conservez bien cette notice.

Instructions de soin pour les meubles lessivés/huilés en bois naturel

La surface de votre nouveau meuble est traitée avec de l'huile purement biologique. Pour conserver le brillant de ce meuble lessivé/huilé, nous recommandons de faire un traitement occasionnel avec de l'huile à meuble. Comme le type de traitement de surface peut éventuellement laisser des résidus d'huile naturelle, nous vous recommandons de frotter le meuble avec un chiffon non pelucheux. Après l'utilisation, laissez sécher le chiffon et ensuite le jeter.

Instructions de soin pour les meubles naturels/peints en bois naturel

La surface se nettoie de préférence avec un chiffon légèrement humide.

Attention : Les détergent agressifs ou à teneur en solvant ou les produits de polissage ne doivent pas être utilisés.

Consignes de soin pour les meubles avec des plaques en dérivé du bois

Pour l'entretien de votre meuble en plaques en dérivé du bois, utilisez de préférence un chiffon doux non pelucheux ou une peau de chamois. Essuyez la surface légèrement humide.

En règle générale : Veuillez n'utiliser en aucun cas les détergents suivants :

- **Chiffons à microfibras** ou **gomme à saleté**. Ils contiennent souvent de fines particules abrasives qui peuvent rayer les surfaces ;
- **substances chimiques agressives** ainsi que **des détergents abrasifs**. Ceux-ci peuvent également endommager les surfaces ;
- **poudre à récurer, paille de fer** ou **éponge grattant**. Elles détruisent la surface si profondément qu'il n'est plus possible de la retraiter ;
- **aspirateur**. Les buses et les brosses peuvent rayer la surface ;
- **nettoyeur à vapeur**. De fait de la haute pression et de la chaleur avec lesquelles la vapeur d'eau sort sur la surface, elles peuvent être endommagées et même décoller la base.

Votre service de développement de produits

TR

Sevgili Müşterimiz,

Siparişiniz için çok teşekkür ederiz! Doğal ahşap malzemeden yapılmış bir mobilya aldığınızda, parlak veya mat plastik kaplama da olsa – her mobilya parçasının kendine özgü özellikleri vardır. Ayrıca, doğal ahşap mobilyaların küçük parçaları gibi ahşap dokusu ve yapısı, mobilyanın her ayrı parçasının ayrı çekiciliğinin bir parçasıdır. Mobilya, doğal ahşabın kalıcı hava ve nem dalgalanmalarına maruz kaldığında, nadir de olsa çatlak veya renk atması gibi yüzey değişiklikleri meydana gelmektedir. Genellikle parlaklık ve ahşabın koyu rengini sağlayan renk doyumu zaman içinde azalır.

Bu değişiklikler ahşap gibi doğal hammaddelerde normal bir süreçtir. Bu kitapçık, mobilyanızı uzun yıllar kullanmak için bir takım bakım ipuçları verecektir.

Temel olarak:

- Mobilyanın üzerine sıcak nesnelere koymayın.
- Mumları mobilyanın üzerine doğrudan koymayın.
- Dökülen sıvıları derhal bezle silin.
- Vidaların ve bağlantı elemanlarının sıkı olup olmadıklarını periyodik olarak kontrol edin.
- Doğal ahşap mobilyada ahşabın tipik, aromatik kokusu her zaman kalitesinin bir kanıtıdır.
- Doğal reçineden kaynaklanan parlak noktalar, kuru, tiftiksiz bir bez ile parlatılabilir.
- Ayrıca diğer ahşap, lake, deri veya döşemelik kumaş malzemeler başlangıçta giderilemeyen hafif bir koku bırakabilir. Bu kokular bir zaman sonra kendiliğinden kaybolacaktır. Bu süreci hızlandırmak isterseniz, başlangıçta ortamı daha sık havalandırın ve/veya mobilyayı biraz sirke kattığınız su ile ıslattığınız bir bez ile silin.
- Bu talimatları dikkatlice izleyin.

Yıkamış/yağlanmış doğal ahşap mobilyanın bakımı

Yeni mobilyanızın yüzeyi, saf organik yağ ile işlenmiştir. Bu doğal, yıkamış/yağlanmış parlaklığı korumak için, arada sırada uygun bir mobilya yağı uygulamanızı öneririz. Muhtemelen yüzey işleminin nedeniyle, doğal yağ, mobilya üzerinde iz bırakabilir, bu durumda tiftiksiz bir bez ile bu yağı silmenizi öneririz. Bezi kullandıktan sonra ve atmadan önce kurumaya bırakın.

Doğal ahşaptan yapılmış doğal/boyalı mobilyanın bakımı

Yüze en iyi hafif nemli bir bezle temizlenebilir.

Dikkat: Aşındırıcı veya **çözücü** bazlı temizleyiciler veya cila kullanılmamalıdır.

Sunta mobilya malzemelerinin bakımı. Sunta malzemeden yapılmış mobilyanızın bakımı için, yumuşak, tiftiksiz bir bez veya güderi kullanın. Hafif nemli bir bez ile yüzeyi temizleyin.

Temel olarak: Lüften aşağıdaki temizlik araçlarından ve maddelerinden kaçının:

- **mikro fiber kumaş veya bez.** Bunlar yüzeyin çizilmesine neden olabilen ince aşındırıcı parçaları içerir;
- **keskin ve aşındırıcı temizlik kimyasalları** veya **çözücüler** scharfe. Bunlar da yüzeye hasar verebilir;
- **ovma tozu, çelik yünü** veya **ovma sünger**. Yüzeyi, gidermeyi imkansız hale getirecek derecede güçlü bir şekilde bozar;
- **elektrik süpürgesi.** Hortum ağzı vefirçalar yüzeyi çizebilir;
- **buharlı temizleyici.** Suyun yüzey üzerine buhar olarak uygulanmasını sağlayan yüksek basınç ve ısı ile, mobilya hasar görebilir veya ayrılabilir.

Ürün Geliştirme Departmanı

RU

Уважаемый покупатель!

Благодарим вас за сделанный заказ! Что бы вы ни приобрели – мебель из натурального дерева, глянцевую или матовую панель из пластика – у каждой вещи есть свои, особенные свойства. Свойства и структура древесины, например, следы сучьев на мебели из натурального дерева, являются частью индивидуального оформления каждого предмета мебели. Поскольку мебель из натурального дерева подвергается постоянным изменениям климата и уровня влажности, ее поверхность со временем местами может измениться: могут появиться тонкие трещины, может измениться цвет. Обычно дерево постепенно темнеет. Эти изменения являются обычным явлением, когда речь идет о натуральном дереве. В этой брошюре приведено несколько советов относительно ухода за вашей мебелью, чтобы она прослужила вам как можно дольше.

Основные правила:

- Не ставьте на мебель горячие предметы.
- Не ставьте непосредственно на мебель горячие свечи.
- Пролитую жидкость вытирайте сразу же.
- Регулярно проверяйте прочность посадки винтов и обшивки.
- Обратите внимание, что запах дерева всегда является признаком качества мебели из натуральной древесины.

- Там, где раньше были сучья, появляются светлые места из-за естественного выхода смолы. Их можно отполировать с помощью сухой ткани без ворса.
- От компонентов мебели, изготовленных из дерева и кожи, покрытых лаком, сначала также неминуемо будет исходить запах. Эти запахи исчезнут сами через некоторое время. Если вы хотите поскорее избавиться от них, чаще проветривайте помещение и протирайте мебель тряпкой, чуть смоченной водой с небольшим количеством уксуса.
- Сохраните эти указания.

Указания по уходу за натуральным деревом, обработанным щелочью или маслом

Поверхность купленного вами предмета мебели обработана маслом на биологической основе. Чтобы сохранить естественный блеск мебели, который ей придает щелочь или масло, мы рекомендуем обрабатывать дополнительно обрабатывать мебель подходящим маслом. Поскольку после обработки поверхности на ней может остаться масло, мы рекомендуем тщательно вытирать поверхность тканью без ворса. После использования высушите ткань и лишь потом утилизируйте.

Указания по уходу за мебелью из необработанного и лакированного дерева

Поверхность лучше всего очищается с помощью умеренно влажной ткани.

Внимание: едкие и содержащие растворители чистящие средства и полироли использовать **нельзя**.

Указания по уходу за мебелью из ДСП и ДВП

Для ухода за мебелью из ДСП и ДВП используйте мягкую ткань без ворса или замшу. Протирайте поверхности слегка смоченной тканью.

Основные правила: Пожалуйста, **ни в коем случае** не используйте следующие чистящие средства:

- **микрофибровые салфетки** или **пятновыводители**. Зачастую они содержат мелкие частицы абразивного вещества, которые могут поцарапать поверхность;
- **остро действующие химикаты** и **чистящие средства/растворители с абразивным эффектом**. Они также могут повредить поверхность;
- **чистящий порошок, стальную пудру или скребок**. Они разрушают поверхность настолько, что она уже не подлежит восстановлению;
- **пылесос**. Сопло и щетина могут поцарапать поверхность;
- **пароочиститель**. Пар, попадающий на поверхность под высоким давлением и с высокой температурой, может повредить ее и даже вызвать расслоение древесины.

C **наилучшими пожеланиями, коллектив разработчиков**

RO

Dragi clienți,

vă mulțumim pentru comanda dvs.! Indiferent dacă ați achiziționat o piesă de mobilier confecționată din lemn natural, o fațetă cu luciu intens sau o fațetă mată din material plastic – fiecare piesă de mobilier are caracteristici complete speciale. Atât natura cât și structura lemnului, cum ar fi de exemplu micile noduri la mobila din lemn natural, constituie parte a specificului individual pentru fiecare piesă de mobilier. Deoarece mobila din lemn natural este expusă variațiilor persistente de climă și umiditate, la nivelul suprafeței pot să apară modificări sporadice, cum ar fi de exemplu microșurii sau modificări ale culorii. De regulă, în decursul timpului se reduce strălucirea, iar saturația culorilor crește – lemnul se încheie la culoare. Modificările menționate reprezintă un proces normal în cazul materialelor naturale, precum lemnul.

Această broșură vă oferă câteva sfaturi pentru întreținerea mobilierului dvs., astfel încât să vă bucurați de el timp îndelungat.

Reguli general valabile:

- Nu așezați pe mobilă obiecte fierbinți.
- Nu amplasați lumânări direct pe mobilier.
- Ștergeți imediat lichidele vărsate.
- Verificați la intervale regulate poziția fermă a șuruburilor și a feroneriei.
- Mirosul tipic, aromat al mobilierului din lemn natural reprezintă întotdeauna o garanție a calității.
- Locurile de culoare deschisă de la noduri apar print-o ieșire naturală a rășinii la suprafață și pot fi lustruite cu o cârpă uscată, care nu lasă scame.
- Și în cazul altor materiale din lemn, piele, lăcuite sau tapițate persiste în mod inevitabil la început un miros propriu ușor. Aceste mirosuri dispar în timp de la sine. Dacă doriți să contribuiți la acest lucru, aerisiți mai des la început și/sau ștergeți mobila cu puțină apă și oțet.
- Păstrați aceste instrucțiuni în condiții optime.

Indicații pentru întreținerea mobilierului din lemn natural tratat cu leșie/impregnat cu ulei

Suprafața noului dvs. mobilier este tratată cu ulei biologic pur. Pentru a menține acest luciu natural, tratat cu leșie/impregnat cu ulei, vă recomandăm să aplicați din când în când un tratament ulterior cu ulei adecvat pentru mobilă. Deoarece modul de tratare a suprafeței poate să lase eventuale reziduuri de ulei natural, vă recomandăm să frecăți mobila cu o cârpă care nu lasă scame. După utilizare lăsați cârpa să se usuce, apoi îndepărtați impuritățile.

Indicații pentru întreținerea mobilierului din lemn natural netratat/lăcuit

Suprafața se curăță în mod optim cu o cârpă ușor umedă.
Atenție: A nu se utiliza detergenți sau substanțe de lustruit corosive sau care conțin solvenți.

Indicații pentru întreținerea mobilierului din materiale fibrolemnoase

Pentru întreținerea mobilierului din materiale fibrolemnoase, vă recomandăm să utilizați în mod optim o cârpă moale care nu lasă scame sau o bucată de piele tăbăcită de șters. Ștergeți suprafața cu puțină apă.

Reguli general valabile: Vă rugăm să nu utilizați în niciun caz următoarele substanțe sau mijloace de curățat:

- **cárpe din microfibre** sau **bureți de curățat**. Acestea conțin adesea mici particule abrazive care pot zgâria suprafețele;
- **substanțe chimice corosive**, precum și **solvenți sau substanțe de curățat abrazive**. Și acestea pot să deterioreze suprafețele;
- **praf de curățat, bureți din fibră de oțel sau răzuitoare**. Acestea pot să deterioreze suprafețele în așa măsură, încât nu mai este posibilă recondiționarea lor;
- **aspiratoare**. Duzele și perile pot zgâria suprafețele;
- **curățitoare cu abur**. Suprafețele expuse la presiunea și temperatura excesivă a aburului, pot să se deterioreze sau chiar se pot distorsa de pe suportul de bază.

Departamentul dvs. de creație produse

CZ

Vážená zákaznice, vážený zákazník,

děkujeme za Vaši objednávku! Jedno, zda jste zakoupili nábytek zhotovený z přírodního dřeva, čelo s vysokým leskem nebo matné plastové čelo – každý kus nábytku má své zcela speciální vlastnosti. Také kvalita a struktura dřeva, jako například menší suky u nábytku z přírodního dřeva, jsou součástí individuálního vyzarování každého jednotlivého kusu nábytku. Protože je nábytek z přírodního dřeva vystaven neustálým změnám klimatu a vlhkosti, mohou se ojediněle vyskytnout změny v povrchu jako např. vlasové trhliny nebo změny barvy. Světlost všeobecně během času klesá a sytost barvy se zvyšuje – dřevo tmavne. Uvedené změny jsou u přírodního materiálu jako dřevo normální proces. Tato knížička Vám poskytně několik tipů pro péči o Váš nábytek, abyste se z něho mohli radovat dlouhou dobu.

Zásadné platí:

- Nepokládejte na nábytek horké předměty.
- Nestavte svíčky přímo na nábytek.
- Rozlité kapaliny ihned utřete.
- V pravidelných intervalech kontrolujte, zda jsou pevně utažené šrouby a kování.
- Typická, aromatická vůně dřeva je u nábytku z přírodního dřeva vždy důkazem kvality.
- Světlá místa u suků vznikají přirozeným únikem pryskyřice a mohou se přeleštit suchým hadříkem, který nepouští vlákna.
- Také u jiných dřevěných, lakovaných, kožených nebo čalouněných materiálů je slabá vůně/zápach na začátku nevyhnutelná. Tyto vůně/pachy zmizí po nějaké době samy. Pokud tomu budete chtít napomoci, větrejte na začátku častěji a/nebo nábytek lehce otřete vodou s trochou octa.
- Tyto pokyny dobře uschovejte.

Pokyny pro péči o louhovaný nábytek/nábytek natřený olejem z přírodního dřeva. Povrch Vašeho nového nábytku je ošetřen čistě biologickým olejem. Aby si zachoval tento přirozený lesk, doporučujeme nábytek občas ošetřit vhodným olejem na nábytek. Protože podle druhu povrchové úpravy mohou na povrchu zůstat případně zbytky přírodního oleje, doporučujeme Vám nábytek otřít hadříkem, který nepouští vlákna. Hadřík nechejte po použití uschnout a teprve poté ho zlikvidujte.

Pokyny pro péči o nábytek ponechaný v přírodním stavu/lakovaný nábytek z přírodního dřeva. Povrch nejlépe vyčistíte lehce navlhčeným hadříkem.

Pozor: Leptavé čisticí prostředky a čisticí prostředky a politury s obsahem rozpouštědel se nesmí používat.

Pokyny pro péči o nábytek z deskových materiálů

Při péči o Váš nábytek z deskových materiálů použijte nejlépe měkký hadřík, který nepouští vlákna, nebo kožený hadřík. Povrch otřete navlhčeným hadříkem.

Zásadné platí: V žádném případě nepoužívejte následující čisticí prostředky:

- **hadříky s mikrovláknem** nebo **samočisticí houbičky**. Často obsahují jemné abrazivní částice, které mohou vést k poškrábání povrchů;
- **silné chemické substance** a **abrazivní čisticí prostředky a rozpouštědla**. Rovněž mohou poškodit povrch;
- **abrazivní prášek, ocelovou vlnu** nebo **drátěnky**. Zničí povrch tak, že jeho oprava již nebude možná;
- **vysávač**. Trysky a kartáče mohou poškrábat povrch;
- **parní čističe**. Povrchy může poškodit vysoký tlak a žár vodní páry nebo dokonce může dojít k jejich uvolnění od podkladu.

Vaše oddělení vývoje nových výrobků

SK

Vážení zákazníci,

vďaka za vašu objednávku! Bez ohľadu na to, či ste si zakúpili nábytok, vyrobený z prírodného dreva s vysokolesklými čelnými plochami alebo s matnými čelnými plochami z plastov – každý nábytok má svoje celkom špecifické vlastnosti. Aj kvalita a štruktúra dreva, ako napr. menšie hrče pri nábytku z prírodného dreva, sú súčasťou individuálneho vyzarovania každého kusunábytku.

Keďže je nábytok z prírodného dreva vystavený neustálym výkyvom klímy a vlhkosti, môžu sa ojediněle vyskytnúť zmeny v jeho povrchovej ploche, ako napr. vlasové trhliny a zmeny farby. Vo všeobecnosti sa s časom zmenšuje svetlosť povrchu a pribúda nasýtenosť farby – drevo tmavne. Uvedené zmeny sú u prírodného materiálu, ako je drevo, normálnym procesom. Táto príručka vám ponúka niekoľko rád ohľadne ošetrovania vášho nábytku, aby ste sa z neho mohli dlho tešiť.

Zásadné platí:

- Neuložte na nábytok žiadne horúce predmety.
- Nepostavte priamo na nábytok žiadne sviečky.
- Vyliate kvapaliny ihneď utrite.
- V pravidelných časových intervaloch skontrolujte pevné uloženie skrutiek a kovania.
- Typický, aromatický pach dreva je pri nábytku z prírodného dreva vždy dôkazom kvality.

lüttenhütt 

- Svetlé miesta na hrčiach vznikajú prirodzeným vypustovaním živice a dajú sa odstrániť so suchou utierkou bez vlákien.
- Zo začiatku sa neďa zabrániť ani slabému charakteristickému pachu iných drevených, náterových, kožených alebo čalúnnických materiálov. Tieto pachy sa po určitom čase samočinne stráti. Ak tento proces chcete urýchliť, vetrajte spočiatku častejšie a/alebo utierajte nábytok s utierkou, zľahka navlhčenou vo vode s trochou octu.
- Dobře si odložte tieto upozomenia.

Pokyny pre ošetrovanie nalúhovaného/naolejovaného nábytku z prírodného dreva. Povrch vášho nového nábytku je ošetrený s čistým biologickým olejom. Pre zachovanie tohoto nalúhovaného/naolejovaného lesku vám doporučujeme príležitostne ho dodatočne ošetriť s vhodným olejom pre nábytok. Nakoľko podľa spôsobu ošetrovania povrchu môžu na ňom zostať príp. zvyšky prírodného oleja, doporučujeme vám, vyutierať nábytok s utierkou bez vlákien. Po použití nechajte utierku vyschnúť a až potom ju zlikvidujte.

Pokyny pre ošetrovanie prírodného/nalakovaného nábytku z prírodného dreva Povrch sa dá najlepšie vyčistiť so zľahka navlhčenou utierkou.

Pozor: Dráždivé alebo rozpúšťadlá obsahujúce čistiace alebo leštiace prostriedky sa nesmú používať.

Pokyny pre ošetrovanie nábytku z drevovláknitých dosiek. Na ošetrovanie vášho nábytku z drevovláknitých dosiek je ideálne použiť mäkkú utierku bez vlákien alebo koženú utierku. Utierajte povrchy so zľahka navlhčenou utierkou.

Zásadné platí: Nepoužívajte v žiadnom prípade nasledujúce čistiace alebo leštiace prostriedky:

- mikrovláknité utierky alebo čističe. Tieto často obsahujú brúsne častice, ktoré môžu viesť k doškriabaniu povrchov;
- ostré chemické látky ako aj drhnuce čistiace alebo leštiace prostriedky. Tieto môžu povrch taktiež poškodiť;
- prášky na drhnutie, oceľovú vlnu alebo škrabky na hrnce. Zničia povrch natoľko, že už viac nie je možná jeho oprava;
- vysávač. Hubice a kefy môžu povrch doškriabať;
- parné čističe. Vysokým tlakom a teplotou, s akými vodná para naráža na povrchy, sa tieto môžu poškodiť alebo dokonca odlepiť od podkladu.

Váš vývoj výrobku

HU

Kedves Vásárlónk!

Köszönjük a megrendelését! Függetlenül attól, hogy természetes fából vagy más anyagból készült fényes vagy matt felületű bútort vásárolt, minden egyes bútort egyedi jellemzőkkel rendelkezik. A faanyagok és szerkezetüknek egyedi jellemzői, pl. a kisebb ágak miatt göcsök a természetes faanyagból készült bútorknál minden egyes bútornak egyedi megjelenést kölcsönöznek. A természetes fából készült bútort folyamatosan ki van téve a hőmérséklet- és páratartalom-változásoknak, így annak felületén egyedi változások jelentkezhetnek, pl. hajszálrepedések és színváltozások. Általánosságban megállapíthatjuk, hogy a világosság és a szintellettség az idővel csökken – a bútort sötétebbé válik. Ezek a változások a természetes alapanyagok, pl. a fa használatára esetén teljesen normálisak. A kézikönyvecské célja, hogy pár ötletet adjon a bútort ápolásához, hogy annak használatát hosszán élvezhesse.

Általános utasítások:

- Ne tegyen forró tárgyat a bűtorra.
- Ne tegyen gyertyát közvetlenül a bűtorra.
- A kifolyt folyadékot azonnal törölje fel.
- Rendszeres időközönként ellenőrizze a csavarok feszességét és az alátéteteket.
- A természetes fából készült bútorok aromás fa illata a minőség jele.
- A göcsöknél található világos foltokat a természetes gyantaáramlás okozza, amit egy száraz, szőzmentes ronggyal törölhet le és polírozhat.
- A fa-, a lakk-, a bőr- és a kárpitanyagok a kezdetben gyengén illatanyagokat bocsátanak ki. Ezen illatanyagok kibocsátása egy idő után magától megszűnik. Ha ezt szeretne felgyorsítani, akkor a bűtor használatának elején szelgőztesen gyakrabban és/vagy törölje le a bűtort egy kevés vízzel, amibe egy kicsi ecetet is rak.
- Őrizze meg az útmutatót, hogy azt később is használhassa referenciaként.

Ápolási tanácsok kezel/olajjal megkent természetes fából készült bútorokhoz A bűtor felületét tisztá, biológiai olajjal kezeljük. A természetes kezelés/olajozás fényének megőrzéséhez javasoljuk, hogy néha kenje után a bűtort megfelelő bútorolajjal. Ahhoz, hogy a bűtor felületén ne legyen túl sok természetes olaj javasoljuk, hogy a bűtort törölje le szőzmentes ronggyal. Engedje, hogy a rongy megszáradjon, és azt csak ezután selejtezze le.

Ápolási tanácsok kezeletlen/lakkozott természetes fából készült bútorokhoz A felületet a legkönnyebben egy kissé nedves ronggyal lehet a legjobban tisztítani.

Figyelem: Tilos maró hatású vagy oldószert tartalmazó tisztítószert vagy polírozószert használni.

Ápolási tanácsok bútorlapból készült bútorokhoz

A bútorlapból készült bútorokhoz a legjobb, ha puha, nem rotosodó ronggyal vagy bőrkendőt használ. Törölje le a felületeket kissé nedves ronggyal.

Általános utasítások: Semmilyen körülmények között se használja a következő tisztítószereket:

- **mikroszálás kendő** vagy **szennytörölő-radír**. Ezek gyakran apró csiszolószemcséket is tartalmaznak, amelyek a felületet összekarcolhatják;
- **erős vegyszerek, pl. súrolószert tartalmazó tisztítószerek** vagy **oldószerek**. Ezek ugyanúgy tönkre teheti a felületet;
- **súrolópor, fémszálás dörzsölőanyag** vagy **edény súrolószert**. Ezek annyira tönkre teszik a felületet, hogy annak javítása nem lehetséges;
- **porzivó**. A cső és a kefék a felületet összekarcolhatják;
- **gőztisztító**. A magas nyomás és a hő miatt a gőz a felületen keresztül behatolhat az anyagba, ami sérüléseket okoz, sőt akár a felületet is válhat.

A termékfejlesztők