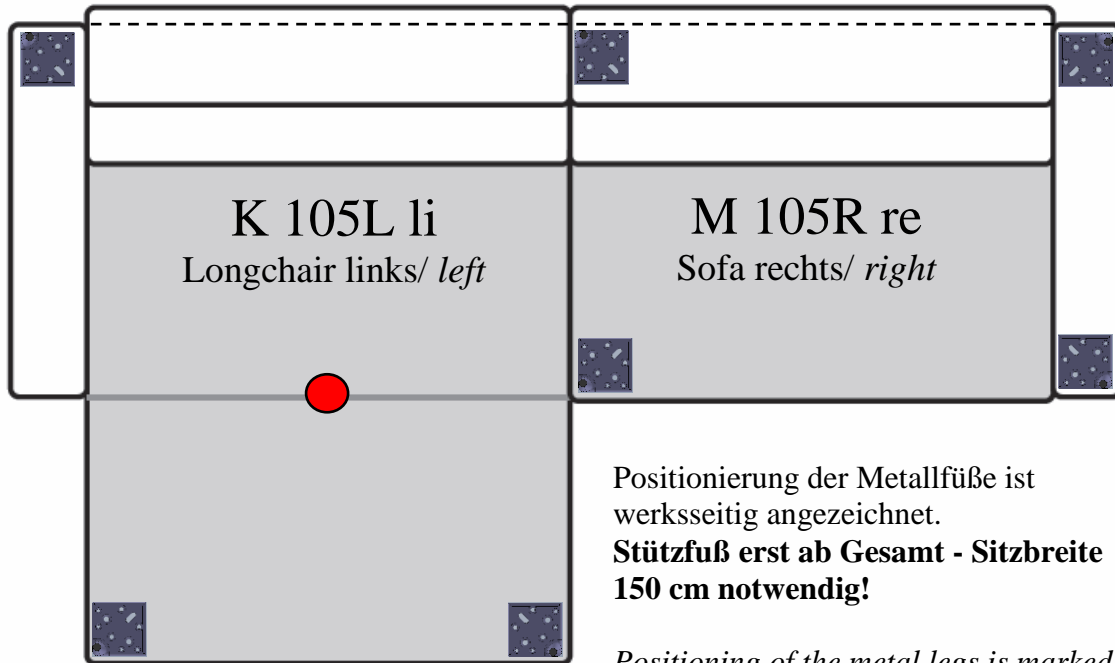
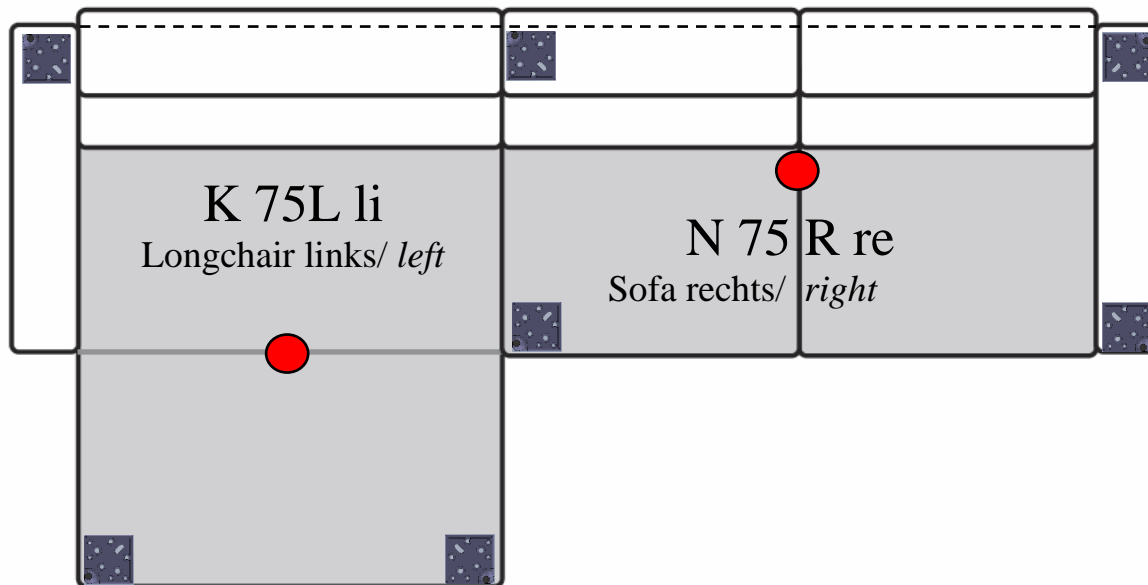


Zusammenstellungen
Compilations

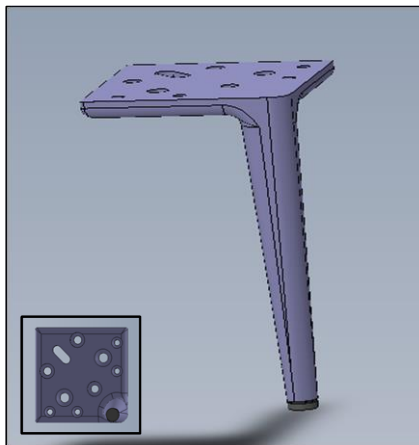


Positionierung der Metallfüße ist werksseitig angezeichnet.
Stützfuß erst ab Gesamt - Sitzbreite 150 cm notwendig!

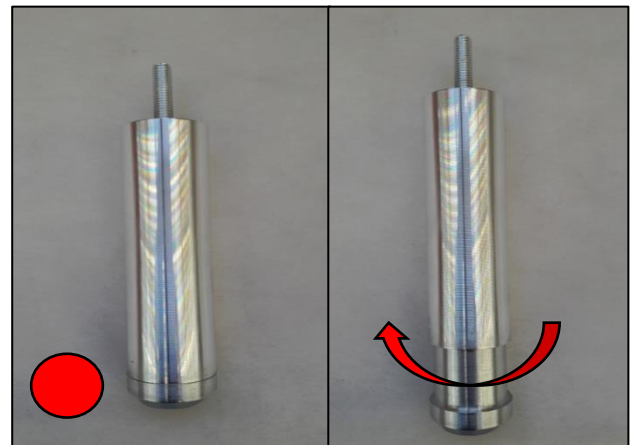
*Positioning of the metal legs is marked at the factory.
 Support leg only from total - seat width 150 cm necessary!*



Montagematerial für Metallfüße
Assembly material for metal legs



Fuß F S1
Leg F S1



Höhenverstellbarer Stützfuß
Height adjustable support Leg

Beispielskizzen
Example sketches

