

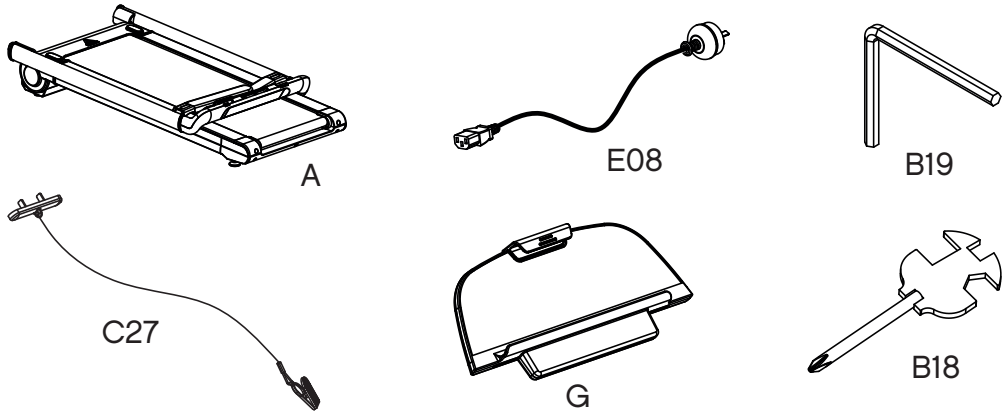


PRODUCT COLOUR MAY VARY

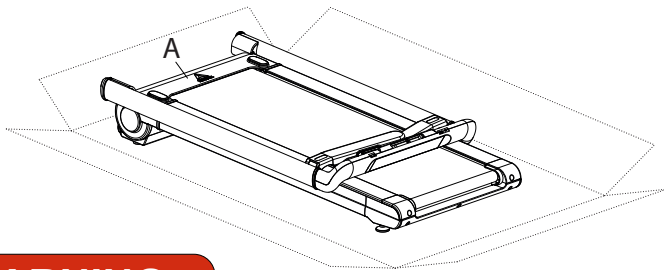
i-Run 4.0 USER MANUAL



PARTS



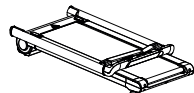
B1



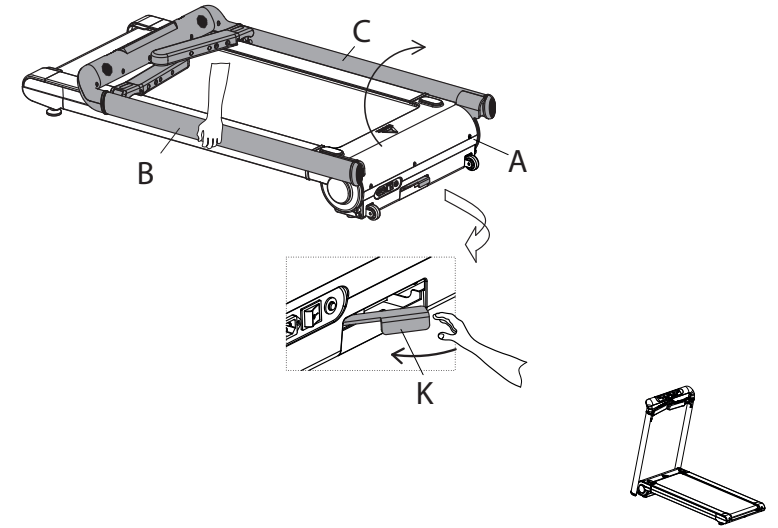
⚠ WARNING

DO NOT MOVE THE TREADMILL OUT OF THE BOX UNTIL IT IS ASSEMBLED.

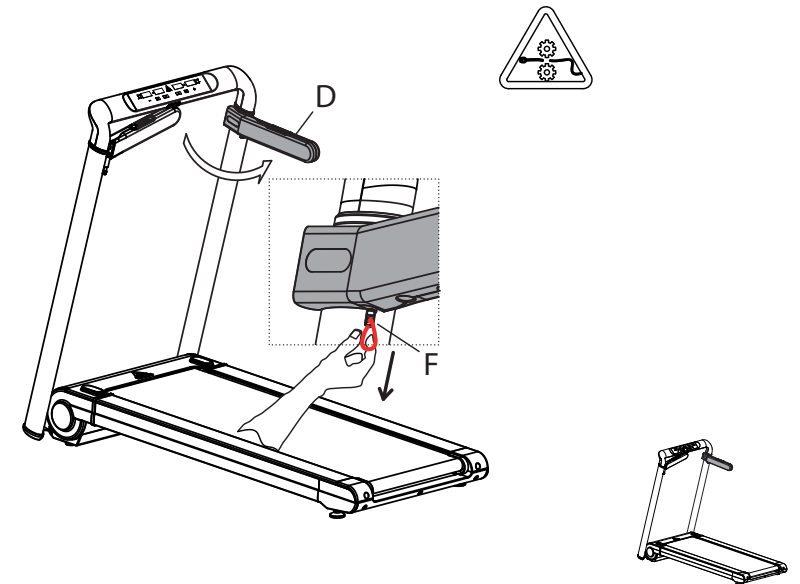
Collapse box and lay sides down before assembly. Once assembled move out of the box on it's wheels while the deck is in the folded and locked position. Failure to follow this procedure may result in serious injury due to pinch point areas on the front frame near the motor cover.



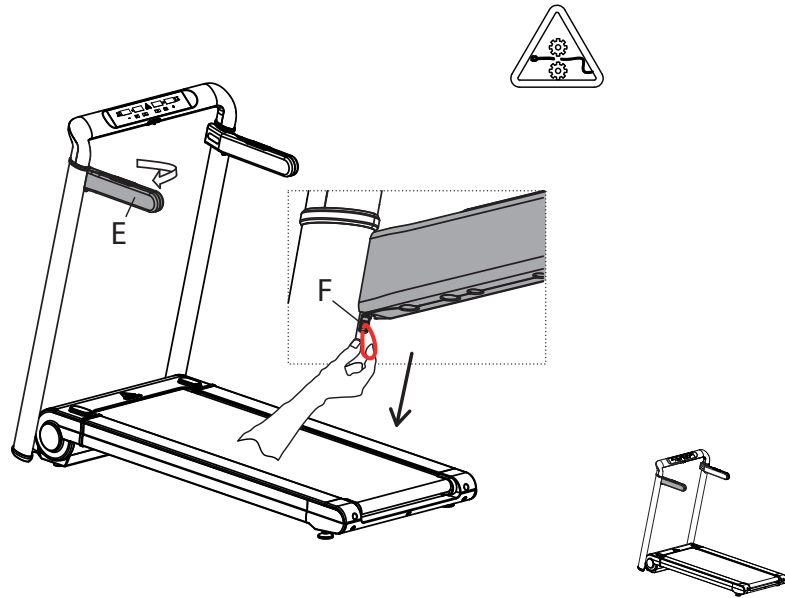
B2



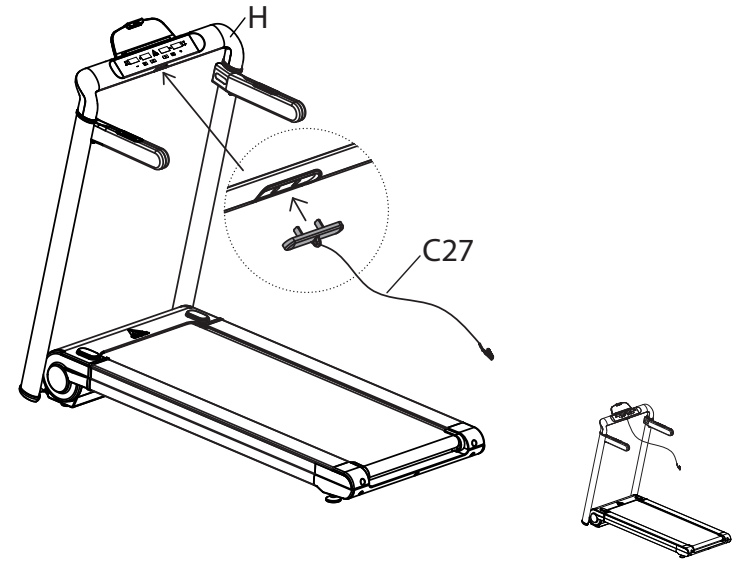
B3



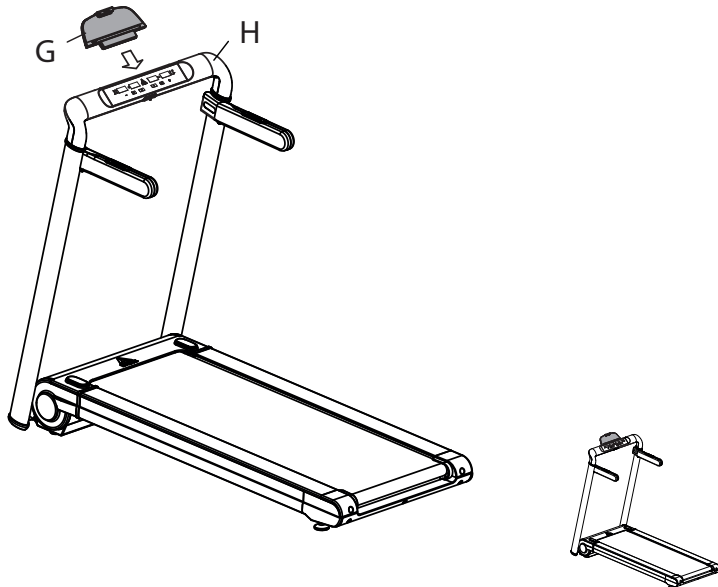
B4



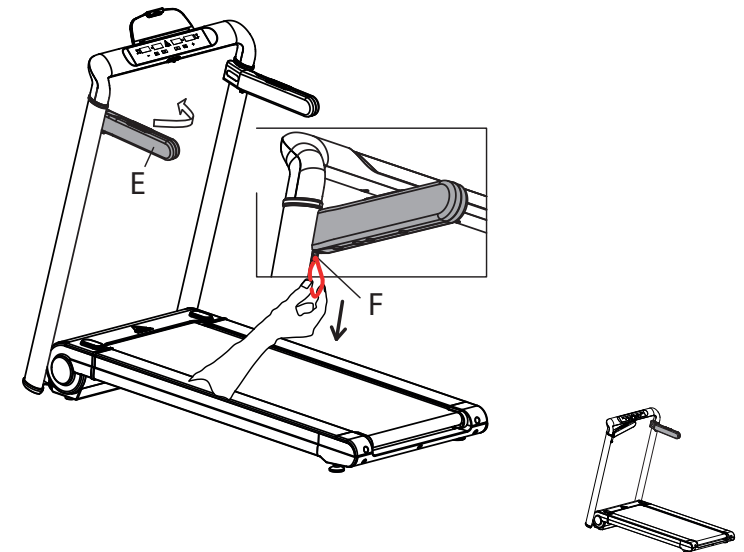
B6



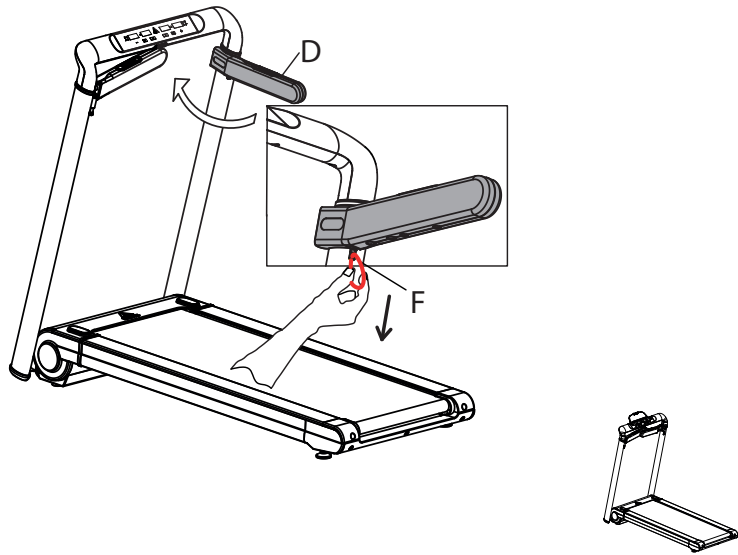
B5



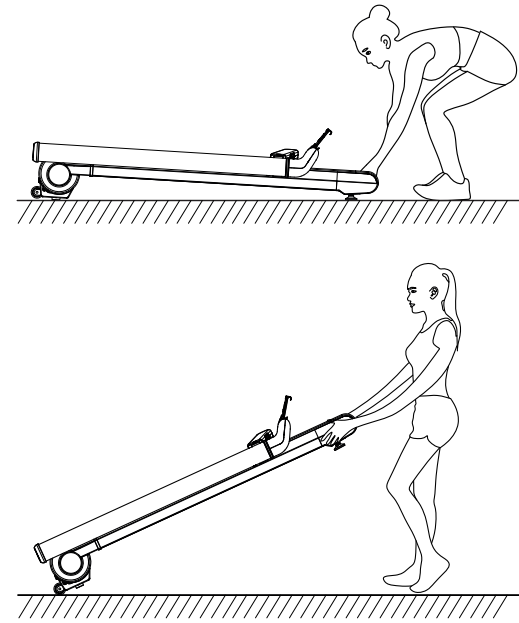
C1



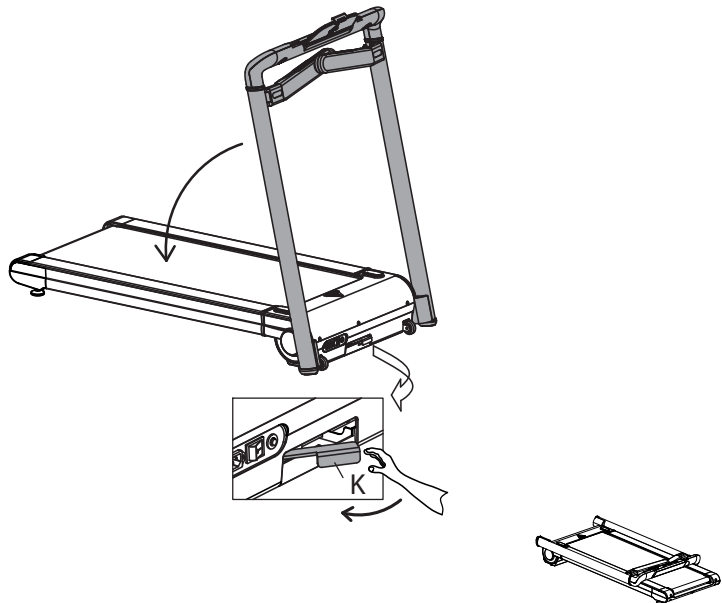
C2



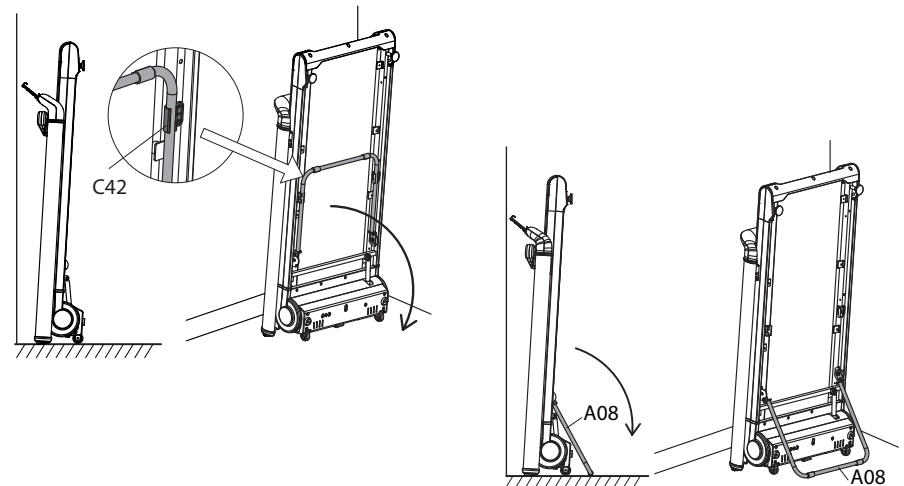
C4



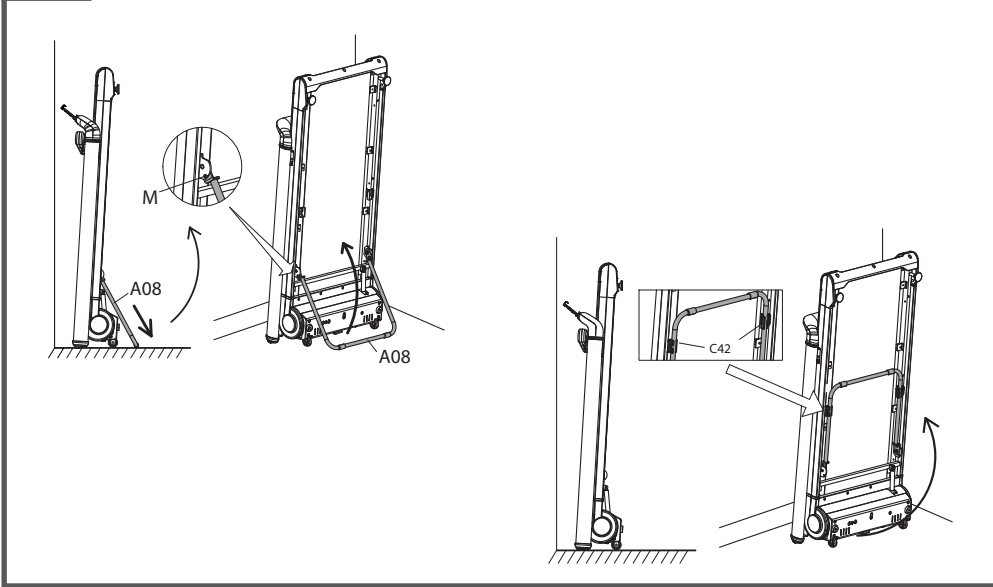
C3



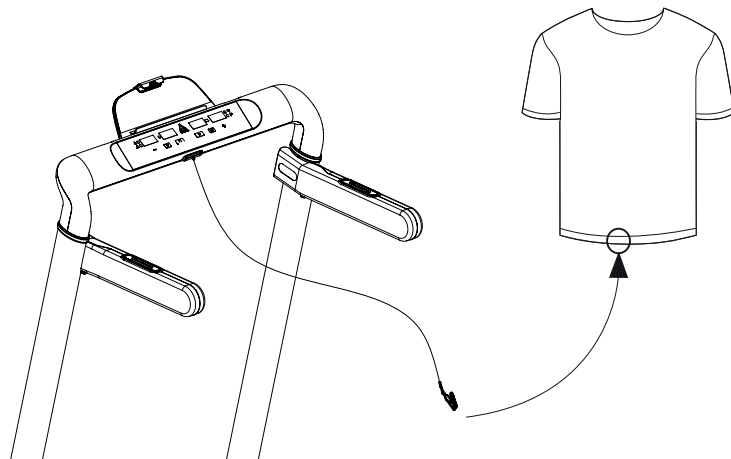
C5



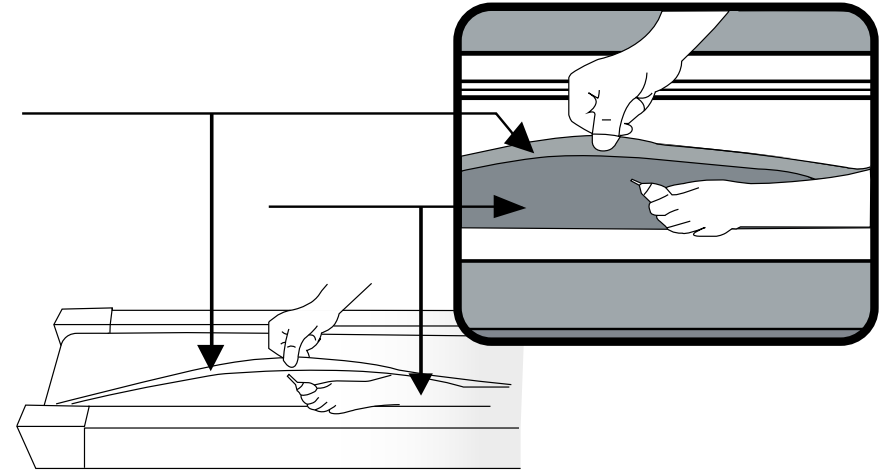
C6



Safety Key



Lubricating the Treadmill



* Every 3-6 months
** See User Guide for more info

User Information

This product is suitable for user's weight of 120kg.



WEEE logo this symbol on a product means that the product is covered by European Directive 2012/19/EU.

The Bluetooth® word mark and logos are registered trademarks owned by Bluetooth SIG, Inc. and any use of such marks by RFE International is under license.

Hereby, RFE international declares that this product is in compliance with the essential requirements and other relevant provisions of Directive 2014/53/EU.



Product Registration and Support
Enregistrement et support du produit
Productregistratie en ondersteuning
Registro de productos y soporte
Registro de produto e suporte
Регистрация и поддержка продукта
製品の登録とサポート

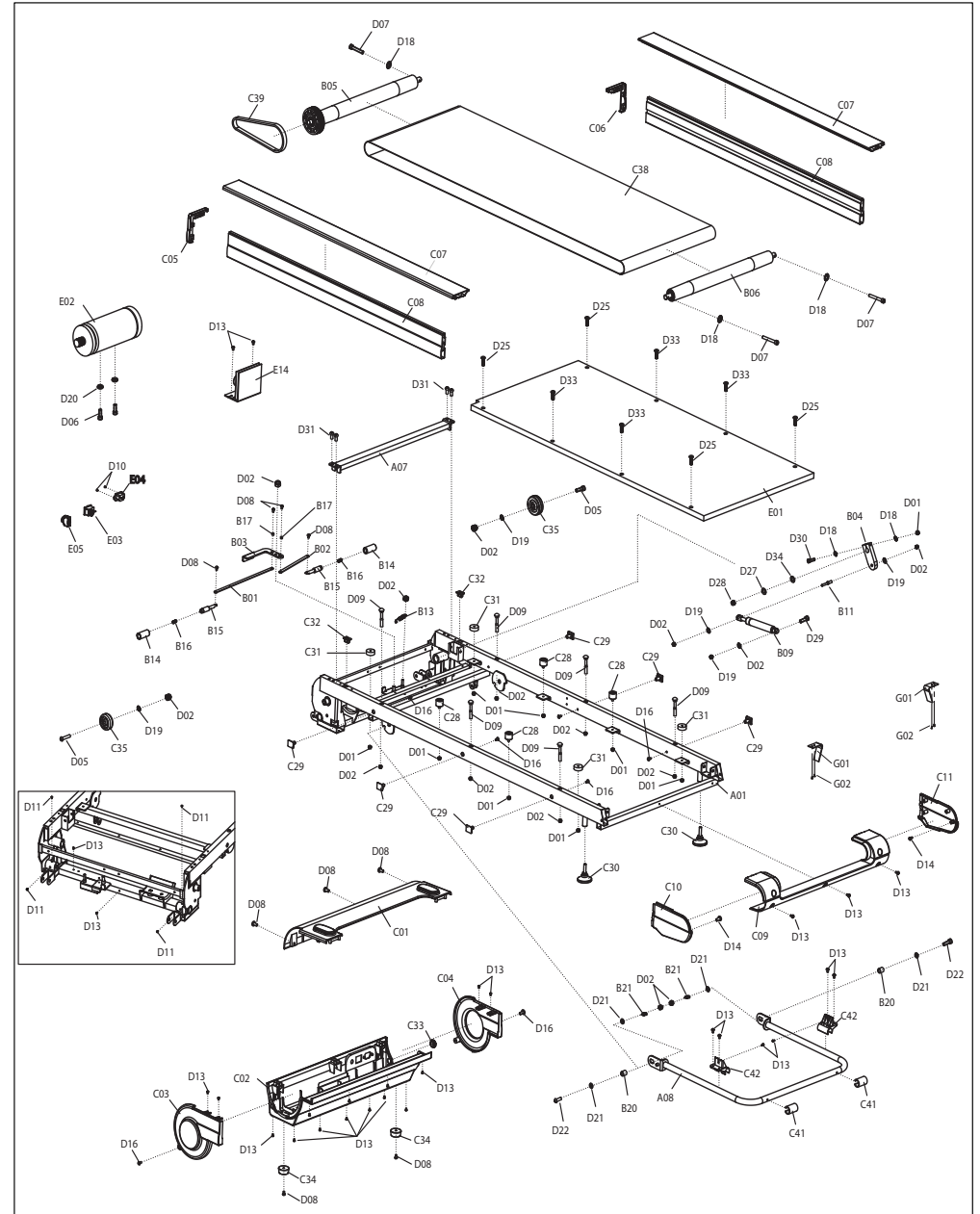
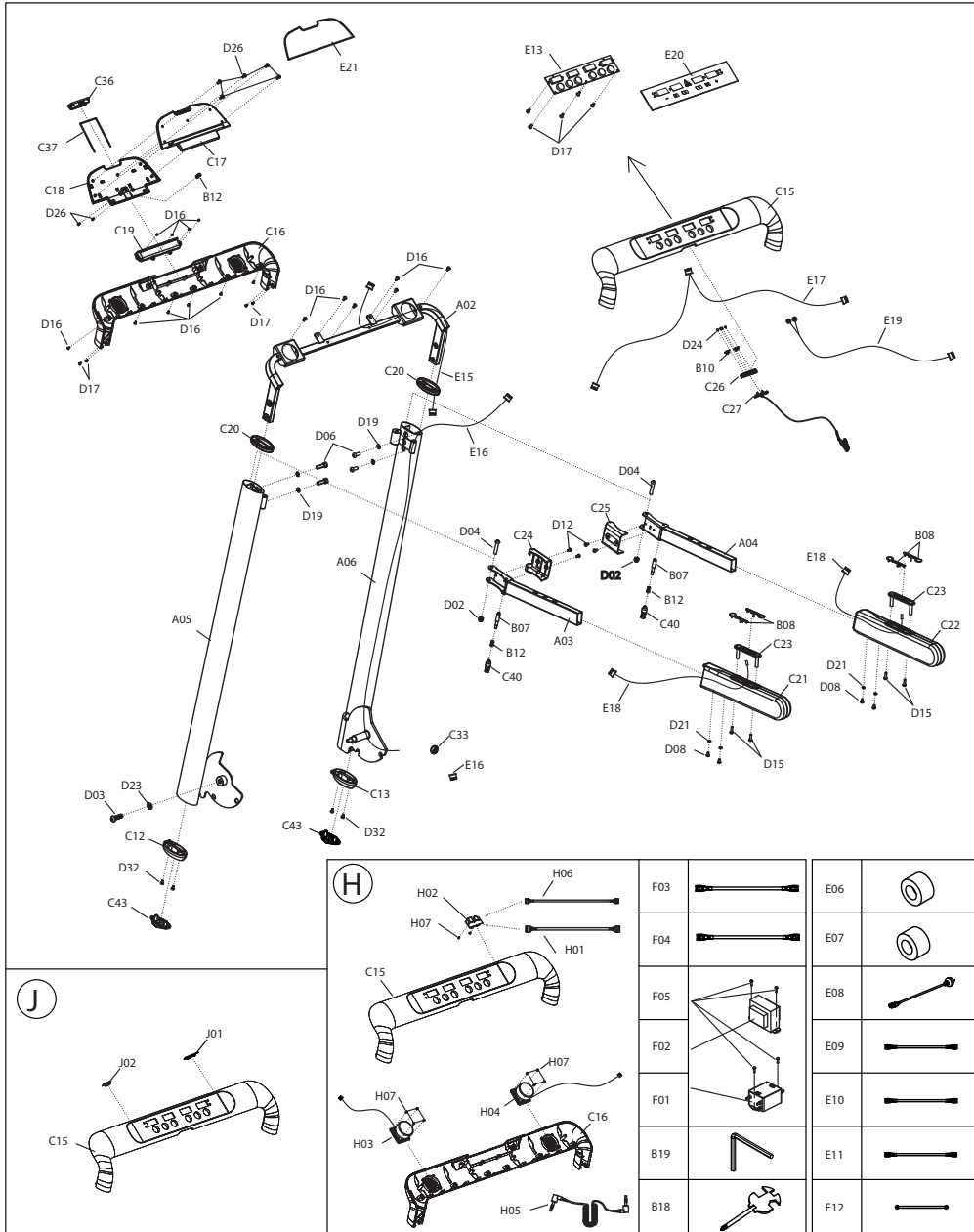
معلومات و دعم المنتج لى جى ست

产品注册和技术支持
제품 등록 및 지원



www.reebokfitness.info/product-support

Exploded Diagram



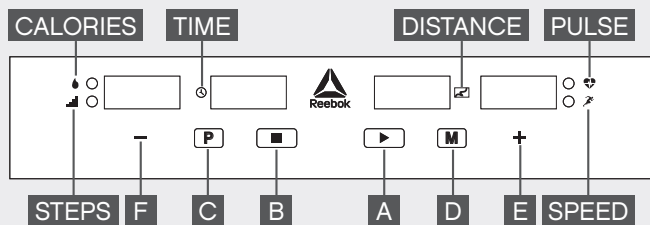
Parts List

No.	Description	Qty
A01	Main Frame	1
A02	Console Bracket	1
A03	Left Handle Bar Bracket	1
A04	Right Handle Bar Bracket	1
A05	Left Upright Tube	1
A06	Right Upright Tube	1
A07	Frame Reinforcement Tube	1
A08	Support Frame	1
B01	Connection Board I	1
B02	Connection Board II	1
B03	Folding Metal Plate	1
B04	Cylinder Metal Plate	1
B05	Front Roller	1
B06	Back Roller	1
B07	Handle Bar Fasten Plate	2
B08	Hand Pulse Metal Plate	4
B09	Cylinder	1
B10	Safety Key Plate	2
B11	Cylinder Fasten Roller	1
B12	Pressure Spring	3
B13	Pull Spring	1
B14	Bushing	2
B15	Guide Bar	2
B16	Compression Spring	2
B17	Limit Bushing	2
B18	Cross wrench/Screwdriver	1
B19	5# Allen Wrench	1
B20	Rotate Bushing	2
B21	Pull Spring	2
C01	Motor Top Cover	1
C02	Motor Bottom Cover	1
C03	Motor Side Cover-L	1
C04	Motor Side Cover-R	1
C05	Side Rail Ring-L	1

No.	Description	Qty
C06	Side Rail Ring-R	1
C07	Top Side Rail	2
C08	Lateral Side Rail	2
C09	Back End Cover	1
C10	Back End Side Cover-L	1
C11	Back End Side Cover-R	1
C12	Tube End Cover-L	1
C13	Tube End Cover-R	1
C15	Console Top Cover	1
C16	Console Bottom Cover	1
C17	IPAD Holder Top Cover	1
C18	IPAD Holder Bottom Cover	1
C19	IPAD Holder Insert Part	1
C20	Tube Decoration Ring	2
C21	Handle Bar Foam-L	1
C22	Handle Bar Foam-R	1
C23	Hand Pulse Holder	2
C24	Handle Bar Cover-L	1
C25	Handle Bar Cover-R	1
C26	Safety Key Holder	1
C27	Safety Key	1
C28	Black Cushion	4
C29	Side Rail Holder	6
C30	Adjustable Foot Pad	2
C31	Black Cushion	4
C32	Cover Button	2
C33	Ring-shaped Wire Plug	2
C34	Foot Pad	2
C35	Transport Wheel	2
C36	IPAD Holder Clamp	1
C37	Spring Rope	1
C38	Running Belt	1
C39	Motor Belt	1
C40	Upright Tube Knob	2
C41	Folding Foot Pad	2
C42	Supporting Button	2

No.	Description	Qty
C43	Foot Pad A	2
D01	Nut (M6)	9
D02	Nut (M8)	16
D03	Bolt (M12*40)	1
D04	Bolt (M8*55)	2
D05	Bolt (M8*40)	2
D06	Bolt (M8*15)	6
D07	Bolt (M6*55)	3
D08	Bolt (M5*12)	13
D09	Bolt (M8*60)	6
D10	Screw (ST2.9*8)	2
D11	Bolt (M6*10)	4
D12	Bolt (M5*10)	4
D13	Screw (ST4.2*12)	28
D14	Screw (ST4.2*30)	2
D15	Screw (ST4.2*25)	4
D16	Screw (ST4.2*12)	28
D17	Screw (ST2.9*8)	9
D18	Washer (6)	5
D19	Washer (8)	9
D20	Spring Washer (8)	2
D21	Flat Washer (8)	8
D22	Bolt (M8*30)	2
D23	Flat Washer (12)	1
D24	Screw (ST2.5*6)	4
D25	Bolt (M6*40)	4
D26	Screw (ST2.9*6)	7
D27	Flat Washer (10)	1
D28	Nut (M10)	1
D29	Bolt (M8*25)	1
D30	Bolt (M6*45)	1
D31	Bolt (M8*15)	4
D32	Bolt (M5*12)	4
D33	Bolt (M6*25)	4
D34	Spring Washer (10)	1
E01	Running Board	1

No.	Description	Qty
E02	DC Motor	1
E03	Switch Button	1
E04	Power Socket	1
E05	Overload Protector	1
E06	Magnet Ring	1
E07	Magnet Core	1
E08	Power Wire	1
E09	AC Single Wire (Brown 200)	1
E10	AC Single Wire (Brown 350)	2
E11	AC Single Wire (Blue 350)	2
E12	Grounding Wire (Yellow & Green 350)	1
E13	PCB Board	1
E14	Control Board	1
E15	Top Signal Wire	1
E16	Bottom Signal Wire	1
E17	Hand Pulse Top Cover	1
E18	Hand Pulse Bottom Cover	2
E19	On-Off Sensor	1
E20	Console Acrylic	1
E21	IPAD Holder Sticker	1
F01	Filter (Optional)	1
F02	Inductance (Optional)	1
F03	AC Single Wire (Optional)	1
F04	Grounding Wire (Optional)	1
F05	Screw (Optional)	4
G01	Belt Guide Hook	2
G02	Screw	4
H01	USB Connection Wire (Optional)	1
H02	USB Module (Optional)	1
H03	Speaker (Optional)	1
H04	Speaker (Optional)	1
H05	MP3 Wire (Optional)	1
H06	MP3 Power Wire (Optional)	1
H07	Screw (ST2.9*8) (Optional)	10
J01	USB Port Plug 1	1
J02	USB Port Plug 2	1



BUTTON FUNCTIONS

- A START:** Press to start treadmill, the running belt will start moving.
- B STOP/PAUSE:** Press to stop treadmill, the running belt will slow before stopping completely.
- C PROGRAM:** Selects the desired program (P1-P12, FAT).
- D MODE:** To select countdown mode for distance, calories, steps and time.
- E SPEED +:** Press this button to increase speed/value.
- F SPEED -:** Press this button to decrease speed/value.

COMPUTER FUNCTIONS

MPH to KPH Conversion

In standby mode, insert the safety key then press and hold **SPEED +** and **SPEED -** at the same time for 5 seconds. Speed will show '0.6' for MPH or '1.0' for KPH. Repeat the above process to change again.

Safety Key

The machine will not operate unless the red safety key is inserted. If the safety key is out of place the machine will shut down immediately. The screens will display '- - -' with a warning tone. The clip on the end of the safety key must be attached to the user at all times during your workout to ensure the machine stops immediately in the event of emergency.

Display

When paused the console will display 'PAU'. During workout the left screen will alternate between displaying calories and steps. The right screen will alternate between displaying pulse and speed.

Quick Start

Press **START**. The system will count down for 3 seconds and make a sound.
Press **SPEED +/-** to adjust speed.

Mode

Press **MODE** to enter **TIME, DISTANCE, CALORIES** and **STEPS**.

- Press +/- to set workout target value.
- Press **START** to begin workout out.
- Press **SPEED +/-** to adjust speed.

Body Fat Test

- Press **PROGRAM** until you get to FAT.
- Press **MODE** then use **SPEED +/-** to set target value. Set value from F-1 to F-4:
 - F-1 GENDER (01 Male / 02 Female)
 - F-2 AGE
 - F-3 HEIGHT
 - F-4 WEIGHT
- Press **MODE** to enter F-5 (F-5 BODY FAT TEST) hold hands on the pulse sensors, the console will display your body fat value after 3 seconds.

The body fat value is intended as a guide, and is not medical data:

- ≤ 19 Under Weight
- 20-25: Normal Weight
- 26-29: Overweight
- ≥ 30 Obese

Program

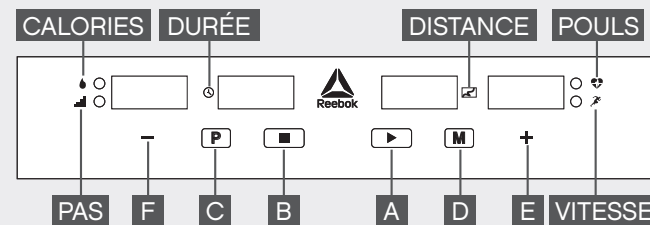
Press **PROGRAM** button, **CALORIES/STEPS** will display 12 programs, select between P1-P12.
Press **SPEED +/-** to set the workout time.
Press **START** to begin workout.
Programs are divided into 10 sections; the machine will beep 3 times when starting a new section.
Press **SPEED +/-** to adjust speed during each section.
When the program is finished the machine will beep 3 times then stop.

Power Saver Function

This product is manufactured in compliance with the Erp Regulations and is fitted with a power saving mode which will activate if the Treadmill is inactive for a period of 10 minutes. To restart the treadmill press any button.

Lubrication Reminder

After every 300km (188 miles) of running the treadmill will require lubricating. The machine will make a sound every 10 seconds and display 'OIL'. Read the user guide for lubrication instructions. After lubrication, hold **STOP** for 3 seconds and the warning will be removed.



FONCTIONS DES BOUTONS

- A DÉMARRAGE:** Appuyez pour lancer la machine, le tapis de course va commencer à tourner.
- B ARRÊT/PAUSE:** Appuyez pour arrêter la machine, le tapis de course va ralentir avant de s'arrêter complètement.
- C PROGRAMME:** Sélection du programme voulu (P1-P12, FAT).
- D MODE:** Pour sélectionner le mode décompte pour la distance, les calories et la durée.
- E VITESSE +:** Appuyez sur ce bouton pour augmenter la vitesse/la valeur.
- F VITESSE -:** Appuyez sur ce bouton pour réduire la vitesse/la valeur.

FONCTIONS INFORMATIQUES

Conversion M/h en Km/h

En mode veille, insérez la clé de sécurité puis appuyez sur **SPEED +** (vitesse +) et **SPEED -** (vitesse -) en même temps pendant 5 secondes.
La vitesse va afficher « 0,6 » en miles par heure ou « 1,0 » en kilomètres heure. Répétez la procédure ci-dessus pour modifier à nouveau le paramètre.

Clé de Sécurité

La machine ne fonctionnera pas tant que la clé de sécurité rouge n'est pas insérée. Si la clé de sécurité est mal insérée, la machine va immédiatement s'arrêter. L'écran affichera « - - - » et une sonorité d'alerte sera émise. Le clip au bout de la clé de sécurité doit être fixé à l'utilisateur à tout moment pendant la séance d'entraînement, afin que la machine puisse s'arrêter immédiatement en cas d'urgence.

Affichage

En pause, la console va afficher « PAU ».
Pendant l'entraînement, l'écran de gauche va afficher en alternance les calories et les pas. L'écran de droite va afficher en alternance le pouls et la vitesse.

Démarrage Rapide

Appuyez sur **DÉMARRAGE**. Le système va faire un décompte pendant 3 secondes puis émettre un son.
Appuyez sur **VITESSE +/-** pour régler la vitesse.

Mode

Appuyez sur **MODE** pour saisir les valeurs de **TIME, DURÉE, DISTANCE, CALORIES** et **PAS**.
- Appuyez sur +/- pour définir la valeur cible de la séance.
- Appuyez sur **DÉMARRAGE** pour commencer.
- Appuyez sur **VITESSE +/-** pour régler la vitesse.

Détermination de la Masse Adipeuse

- Appuyez sur **PROGRAMME** jusqu'à atteindre FAT.
- Appuyez sur **MODE** puis utilisez **VITESSE +/-** pour définir la valeur cible.
Définissez une valeur de F-1 à F-4:
F-1 GENRE (01 Homme / 02 Femme)
F-2 ÂGE
F-3 TAILLE
F-4 POIDS
- Appuyez sur **MODE** pour passer à F-5 (F-5 BODY FAT TEST - détermination de la masse adipeuse) posez les mains sur les capteurs de pouls, la console va afficher votre masse adipeuse au bout de 3 secondes.

La masse adipeuse est une indication, pas une donnée médicale:

- ≤ 19 Maigre
- 20-25: Normal
- 26-29: En surpoids
- ≥ 30 Obèse

Programme

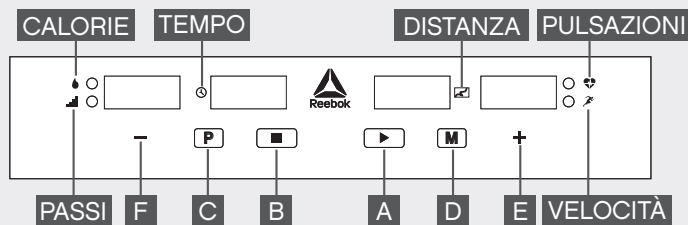
Appuyez sur le bouton **PROGRAMME, CALORIES/PAS** va afficher 12 programmes, sélectionnez l'un de ces programmes, de P1 à P12.
Appuyez sur **VITESSE +/-** pour définir la durée de l'entraînement.
Appuyez sur **DÉMARRAGE** pour commencer.
Les programmes sont divisés en 10 sections, la machine va bipper 3 fois au début d'une nouvelle section.
Appuyez sur **VITESSE +/-** pour régler la vitesse pendant chaque section.
Quand le programme est terminé, la machine va bipper 3 fois puis s'arrêter.

Économies D'énergie

Ce produit est fabriqué conformément aux Réglementations Erp et il est équipé d'un mode économies d'énergie qui s'active si le tapis reste inactif pendant une période de 10 minutes. Appuyez sur n'importe quel bouton pour redémarrer le tapis.

Rappel de Lubrification

Le tapis devra être lubrifié tous les 300 km (188 miles) de course. La machine va émettre un son toutes les 10 secondes et afficher « OIL ». Consultez le manuel d'utilisation pour connaître les instructions de lubrification. Une fois la lubrification effectuée, appuyez sur **ARRÊT** pendant 3 secondes et l'avertissement va s'éteindre.



FUNZIONI TASTI

- A AVVIO:** Premere per avviare il tapis roulant, il tappeto inizierà a muoversi.
- B ARRESTO/PAUSA:** Premere per arrestare il tapis roulant, il tappeto rallenterà e si arresterà completamente.
- C PROGRAMMA:** Selezionare il programma desiderato (P1-P12, FAT).
- D MODALITÀ:** Per selezionare la modalità countdown per distanza, calorie, passi e tempo.
- E VELOCITÀ +:** Premere questo tasto per aumentare il valore/velocità.
- F VELOCITÀ -:** Premere questo tasto per ridurre il valore/velocità.

FUNZIONI COMPUTER

Conversione da miglia/h a km/h

In modalità standby, inserire la chiave di sicurezza, quindi premere e mantenere premuto **VELOCITÀ +** e **VELOCITÀ -** contemporaneamente per 5 secondi. La velocità indicherà '0.6' per le MPH (miglia/h) o '1.0' per KPH (km/h). Ripetere la procedura per modificare nuovamente.

Chiave di Sicurezza

La macchina funziona solamente quando la chiave di sicurezza rossa è inserita. Se la chiave di sicurezza non è correttamente posizionata, la macchina si arresta immediatamente. Sul display compare '- - -' e viene emesso un segnale acustico di avvertimento. La clip all'altra estremità del cordino della chiave di sicurezza deve rimanere fissata all'abbigliamento dell'utente per tutta la durata dell'esercizio per garantire l'immediato arresto della macchina in caso di emergenza.

Display

Quando è in pausa, la console visualizza 'PAU'. Durante l'esercizio lo schermo di sinistra alternerà la visualizzazione di calorie e passi. Lo schermo destro alternerà la visualizzazione di battito e velocità.

Quick Start

Premere **AVVIO**. Il sistema eseguirà il countdown per 3 secondi, quindi emetterà un suono. Premere **VELOCITÀ +/-** per regolare la velocità.

Modalità

Premere **MODALITÀ** per impostare **TEMPO**, **DISTANZA**, **CALORIE** e **PASSI**.

- Premere **+/-** per impostare il valore desiderato dell'esercizio.
- Premere **AVVIO** per iniziare l'esercizio.
- Premere **VELOCITÀ +/-** per regolare la velocità.

Test Grasso Corporeo

- Premere **PROGRAMMA** fino ad arrivare a FAT.
- Premere **MODALITÀ** quindi usare **VELOCITÀ +/-** per impostare il valore desiderato: Impostare il valore da F-1 a F-4:
 - F-1 GENERE (01 Uomo / 02 Donna)
 - F-2 ETÀ
 - F-3 ALTEZZA
 - F-4 PESO
- Premere **MODALITÀ** per inserire F-5 (F-5 BODY FAT TEST) mettere le mani sui sensori battito, la console visualizzerà il vostro valore di grasso corporeo dopo 3 secondi.

Il valore grasso corporeo si intende come guida e non costituisce un dato medico:

≤ 19 Sottopeso	20-25: Peso Normale
26-29: Sovrappeso	≥ 30 Obeso

Programma

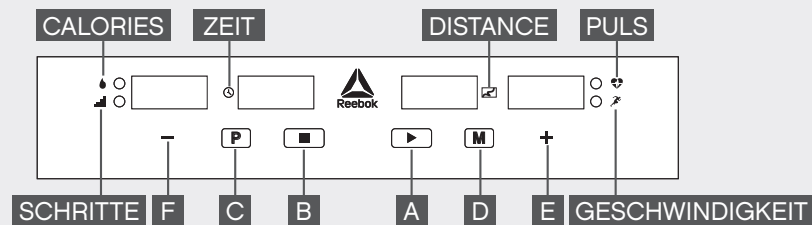
Premere il tasto **PROGRAMMA**, **CALORIE/PASSI** visualizzerà 12 programmi, selezionare fra P1-P12. Premere **VELOCITÀ +/-** per impostare il tempo dell'esercizio. Premere **AVVIO** per iniziare l'esercizio. I programmi sono divisi in 10 sezioni, la macchina emetterà 3 bip quando inizia una nuova sezione. Premere **VELOCITÀ +/-** per regolare la velocità durante ogni sezione. Quando il programma è finito la macchina emetterà 3 bip poi si fermerà.

Risparmioe

Questo prodotto è realizzato in conformità con le normative Erp ed è dotato di una modalità di risparmio energetico che si attiva se il tapis roulant rimane inattivo per almeno 10 minuti. Per riavviare il tapis roulant premere un tasto qualsiasi.

Funzione di Ricordo Lubrificazione

Dopo ogni 300km (188 miglia) di corsa il tapis roulant richiede un intervento di lubrificazione. La macchina emetterà un suono ogni 10 secondi e visualizzerà 'OIL'. Leggere la guida utilizzatore per le istruzioni di lubrificazione. Dopo la lubrificazione, mantenere premuto **ARRESTO** per 3 secondi e l'avvertimento verrà rimosso.



TASTENFUNKTIONEN

- A START:** Drücken, um das Gerät zu starten: Das Laufband setzt sich in Bewegung.
- B STOP/PAUSE:** Drücken, um das Gerät anzuhalten: Das Laufband verringert seine Geschwindigkeit, bevor es endgültig zum Stillstand kommt.
- C PROGRAMM:** Auswahl des gewünschten Programms (P1 – P12, FAT).
- D MODUS:** Auswahl des Countdown-Modus für Distanz, Schritte und Zeit.
- E GESCHWINDIGKEIT +:** Mit dieser Taste können Sie den Geschwindigkeitswert erhöhen.
- F GESCHWINDIGKEIT -:** Mit dieser Taste können Sie den Geschwindigkeitswert verringern.

COMPUTERFUNKTIONEN

Umrechnung Meilen/Std. (MPH) in Kilometer/Stunde (KPH)

Führen Sie den Sicherheitsschlüssel im Standby-Modus ein und halten Sie dann **GESCHWINDIGKEIT +** und **GESCHWINDIGKEIT -** gleichzeitig für 5 Sekunden gedrückt. Die Geschwindigkeit wird als „0,6“ Meilen/Stunde (MPH) oder „1,0“ Kilometer/Stunde (KPH) angezeigt. Wiederholen Sie das o. g. Vorgehen, um die Anzeige erneut zu ändern.

Sicherheitsschlüssel

Das Gerät funktioniert nur mit eingeführtem Sicherheitsschlüssel. Wird der Sicherheitsschlüssel entfernt, hält das Gerät augenblicklich an. Im Display erscheint '- - -' und Sie hören ein Warnsignal. Der Clip am Ende des Sicherheitsschlüssels muss während des Workouts immer am Benutzer befestigt sein, damit das Gerät im Notfall augenblicklich anhält.

Display

Wenn Pause gedrückt wird, erscheint „PAU“ im Display. Während des Workouts zeigt der linke Bildschirm abwechselnd die verbrauchten Kalorien und die zurückgelegten Schritte an. Der rechte Bildschirm wechselt zwischen der Puls- und der Geschwindigkeitsanzeige.

Schnellstart

Drücken Sie **START**. Nach einem 3-Sekunden-Countdown ist ein Ton zu hören. Drücken Sie **GESCHWINDIGKEIT +/-**, um die Geschwindigkeit anzupassen.

Modus

Drücken Sie **MODUS**, um die Parameter **ZEIT**, **DISTANZ**, **KALORIEN** und **SCHRITTE** einzugeben.

- Drücken Sie **+/-**, um den Zielwert Ihres Workouts einzustellen.
- Drücken Sie **START**, um mit dem Workout zu beginnen.
- Drücken Sie **GESCHWINDIGKEIT +/-**, um die Geschwindigkeit anzupassen.

Körperfetttest

- Drücken Sie **PROGRAMM**, bis FAT angezeigt wird.
- Drücken Sie **MODUS** und wählen Sie dann über **GESCHWINDIGKEIT +/-** den gewünschten Wert aus: Wählen Sie einen Wert zwischen F-1 und F-4:
 - F-1 GESCHLECHT (01 Männlich / 02 Weiblich)
 - F-2 ALTER F-3 GRÖSSE F-4 GEWICHT
- Drücken Sie **MODUS** zur Eingabe von F-5 (F-5 KÖRPERFETTTEST), halten Sie die Hände an den Pulssensor, Ihr Körperfettanteil wird nach 3 Sekunden angezeigt.

Der Körperfettanteil ist nur als Richtwert zu betrachten und stellt keinen medizinischen Wert dar:

≤ 19 Untergewicht	20-25: Normalgewicht
26-29: Übergewicht	≥ 30 Adipositas

Programm

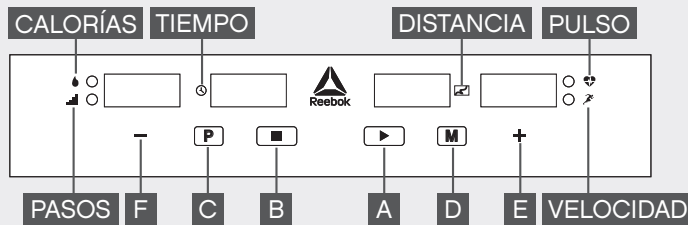
Drücken Sie die Taste **PROGRAMM**, in der Anzeige **KALORIEN/SCHRITTE** erscheinen 12 Programme, Sie können zwischen P1 – P12 auswählen. Drücken Sie **GESCHWINDIGKEIT +/-**, um die Workout-Zeit einzustellen. Drücken Sie **START**, um mit dem Workout zu beginnen. Jedes Programm kann in 10 Abschnitte unterteilt werden, der Beginn eines neuen Abschnitts wird durch 3 Pieptöne signalisiert. Drücken Sie **GESCHWINDIGKEIT +/-**, um die Geschwindigkeit während jedes Abschnitts anzupassen. Nach Abschluss des Programms ertönen 3 Pieptöne, anschließend stoppt das Laufband.

Energiesparen

Dieses Produkt wird in Übereinstimmung mit der Ökodesign-Richtlinie hergestellt und ist mit einem Energiesparmodus ausgestattet, der sich einschaltet, wenn das Laufband über einen Zeitraum von 10 Minuten inaktiv ist. Drücken Sie eine beliebige Taste, um erneut zu starten.

Hinweise zur regelmäßigen Schmierung

Nach jeweils 300 zurückgelegten Kilometern muss das Laufband geschmiert werden. Alle 10 Sekunden ertönt dann ein Signalton und das Display zeigt „OIL“ an. Lesen Sie die Bedienungsanleitung für Anweisungen zum Schmieren. Halten Sie **STOP** für 3 Sekunden gedrückt, nachdem das Gerät geschmiert wurde, und der Warnhinweis verschwindet wieder vom Display.



FUNCIONES DE LOS BOTONES

- A INICIAR:** Pulse para poner en marcha la cinta de correr, el tapiz empezará a moverse.
- B PARAR/PAUSAR:** Pulse para que la cinta de correr se pare, el tapiz se ralentizará hasta detenerse por completo.
- C PROGRAMA:** Permite seleccionar el programa deseado (P1-P12, FAT).
- D MODE:** Permite seleccionar el modo cuenta atrás para distancia, calorías, pasos y tiempo.
- E VELOCIDAD +:** Pulse este botón para aumentar velocidad/valor.
- F VELOCIDAD -:** Pulse este botón para reducir velocidad/valor.

- Pulse +/- para ajustar el valor previsto de entrenamiento.
- Pulse **INICIAR** para comenzar el entrenamiento.
- Pulse **VELOCIDAD +/-** para ajustar la velocidad.

Test de Grasa Corporal

- Pulse **PROGRAMA** hasta que aparezca FAT.
- Pulse **MODO** y a continuación use **VELOCIDAD +/-** para ajustar el valor previsto:
Ajuste un valor de F-1 a F-4:
F-1 SEXO (01 Masculino / 02 Femenino)
F-2 EDAD
F-3 ALTURA
F-4 PESO
- Pulse **MODO** para acceder a F-5 (F-5 TEST DE GRASA CORPORAL), mantenga las manos sobre los sensores de pulso, la consola le mostrará el valor de grasa corporal a los 3 segundos.

El valor de grasa corporal es orientativo, no es información médica:
 ≤ 19 Bajo Peso 20-25: Peso normal
 26-29: Sobrepeso ≥ 30 Obesidad

Programa

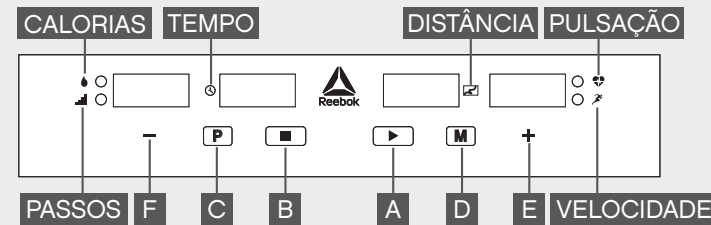
Pulse el botón **PROGRAMA, CALORÍAS/PASOS** mostrará 12 programas, seleccione entre los programas P1-P12. Pulse **VELOCIDAD +/-** para ajustar el tiempo de entrenamiento. Pulse **INICIAR** para comenzar el entrenamiento. Los programas se dividen en 10 secciones; la máquina emitirá 3 pitidos al iniciar una nueva sección. Pulse **VELOCIDAD +/-** para ajustar la velocidad durante cada sección. Cuando el programa haya finalizado, la máquina emitirá 3 pitidos y se parará.

Ahorro de Energía

Este producto está fabricado de conformidad con la Directiva ErP y viene equipado con un modo de ahorro de energía que se activará si la cinta de correr está inactiva durante un periodo de 10 minutos. Para volver a poner en marcha la cinta de correr pulse cualquier botón.

Recordatorio de Lubricación

La cinta precisará lubricación por cada 300km (188 millas) recorridos. La máquina emitirá un sonido cada 10 segundos e indicará «OIL». Consulte la guía de usuario para las instrucciones de lubricación. Tras la lubricación, mantenga pulsado **PARAR** durante 3 segundos y la advertencia desaparecerá.



FUNÇÕES DO BOTÃO

- A INICIAR:** Prima para iniciar passadeira, o tapete de corrida irá começar a mover-se.
- B PARAR/PAUSAR:** Prima para parar a passadeira, o tapete de corrida irá diminuir de velocidade até parar completamente.
- C PROGRAMA:** Prima para selecionar o programa pretendido (P1-P12, FAT).
- D MODO:** Prima para selecionar o modo de contagem decrescente para distância, calorías, passos e tempo.
- E VELOCIDADE +:** Prima este botão para aumentar a velocidade/valor.
- F VELOCIDADE -:** Prima este botão para diminuir a velocidade/valor.

- Prima **INICIAR** para começar o treino.
- Prima **VELOCIDADE +/-** para ajustar a velocidade.

Teste de Massa Corporal

- Prima **PROGRAMA** até chegar a FAT.
- Prima **MODO** e depois use o botão **VELOCIDADE +/-** para definir o valor-alvo:
Defina um valor nas opções F-1 a F-4:
F-1 GÉNERO (01 Masculino / 02 Feminino)
F-2 IDADE
F-3 ALTURA
F-4 PESO
- Prima **MODO** para aceder a F-5 (F-5 TESTE DE MASSA CORPORAL), coloque as mãos nos sensores de pulsação e a consola apresentará o seu índice de massa corporal após 3 segundos.

O índice de massa corporal serve apenas para orientação e não deve ser considerado um dado médico:
 ≤ 19 Peso Insuficiente 20-25: Peso Normal
 26-29: Excesso de Peso ≥ 30 Obesidade

Programa

Prima o botão **PROGRAMA**; a opção **CALORIAS/PASOS** apresenta 12 programas, seleccione entre P1-P12. Prima **VELOCIDADE +/-** para definir o tempo do treino. Prima **INICIAR** para começar o treino. Os programas estão divididos em 10 secções; a passadeira emite 3 bipes quando é iniciada uma nova secção. Prima **VELOCIDADE +/-** para ajustar a velocidade durante cada secção. Quando o programa termina, a passadeira emite 3 bipes e depois para.

Poupança de energia

Este produto foi fabricado em conformidade com a diretiva relativa aos produtos relacionados com o consumo de energia e está equipado com um modo de poupança de energia que é ativado quando a passadeira está inativa durante um período de 10 minutos. Para reiniciar a passadeira premie qualquer botão.

Lembrete de Lubrificação

Após cada 300 km (188 milhas) de corrida, a passadeira tem que ser lubrificada. A passadeira emite um som a cada 10 segundo e apresenta "OIL". Consulte o guia do utilizador para obter instruções para a lubrificação. Após a lubrificação, mantenha o botão **PARAR** premido durante 3 segundos e o aviso será removido.

FUNÇÕES COMPUTACIONAIS

Conversão MPH para Km/h

No modo de standby, introduza a chave de segurança e depois prima continuamente os botões **VELOCIDADE +** e **VELOCIDADE -** em simultâneo durante 5 segundos. A velocidade apresentará "06" para MPH ou "1.0" para km/h. Repita o processo descrito para alterar novamente.

Chave de Segurança

A máquina não irá funcionar até a chave de segurança vermelha ser inserida. Se a chave de segurança se deslocar, a máquina irá desligar-se imediatamente. O ecrã irá exibir "- - -" com um som de alerta. O clipe na extremidade da chave de segurança tem de estar sempre preso ao utilizador durante o treino, para garantir que a máquina para imediatamente em caso de emergência.

Visor

Quando a passadeira está pausada, a consola apresenta "PAU". Durante o treino, o ecrã da esquerda alterna entre a apresentação de calorías e de passos. O ecrã da direita alterna entre a apresentação da pulsação e da velocidade.

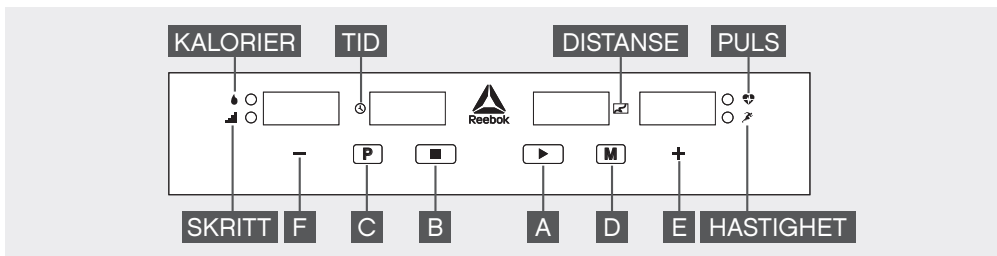
Início Rápido

Prima **INICIAR**. O sistema faz uma contagem decrescente de 3 segundos e emite um som. Prima **VELOCIDADE +/-** para ajustar a velocidade.

Modo

Prima **MODO** para introduzir **TEMPO, DISTÂNCIA, CALORIAS** e **PASSOS**.

- Prima +/- para definir o valor-alvo do treino.



PAINIKKEIDEN TOIMINNOT

- A KÄYNNISTYS:** Paina tästä käynnistääkseen juoksumaton, hihna alkaa liikkua.
- B PYSÄYTYS/PAUSE:** Paina tästä pysäyttääkseen juoksumaton, hinnan liike hidastuu ja pysähtyy sitten kokonaan.
- C PROGRAM:** Velger ønsket program (P1-P12, FAT).
- D MODUS:** For val av nedtellingsmodus for avstand, kalorier og tid.
- E HASTIGHET +:** Trykk på denne knappen for å øke hastigheten/verdien.
- F HASTIGHET -:** Trykk på denne knappen for å redusere hastigheten/verdien.

COMPUTERFUNKSJONER

MPH - KPH -muutos

Sett inn sikkerhetsnøkkelen i beredskapsmodus, trykk deretter inn HASTIGHET + og HASTIGHET - samtidig i 5 sekunder.

Hastigheten vil vise «0,6» for mph eller «1,0» for km/t. Gjenta prosessen over for å endre det igjen.

Turva-avain

Kone ei toimi, ellei punainen turva-avain ole paikallaan. Jos turva-avain on poissa paikaltaan, kone pysähtyy välittömästi. Näytölle tulee teksti "- - -" ja kuuluu varoitusääni. Turva-avaimen päässä olevan klipsin on oltava treenin aikana aina kiinnitettynä käyttäjään, jotta kone varmasti pysähtyy välittömästi hätätilanteessa.

Visning

Ved pause vil konsollen vise «PAU». Under en treningsøkt vil den venstre skjermen veksle mellom visning av kalorier og skritt. Den høyre skjermen vil veksle mellom visning av puls og hastighet.

Hurtigstart

Trykk på KÄYNNISTYS. Systemet teller ned i 3 sekunder og avgir et lydsignal. Trykk på HASTIGHET +/- for å justere hastigheten.

Modus

Trykk på MODUS for å legge inn TID, DISTANSE, KALORIER og SKRITT.

- Trykk +/- for å konfigurere målverdi for treningsøkten.
- Trykk på KÄYNNISTYS for å begynne treningen.
- Trykk på HASTIGHET +/- for å justere hastigheten.

Test av Kroppsfett

- Trykk på PROGRAM til du kommer til FAT.
- Trykk på MODUS og bruk deretter HASTIGHET +/- for å konfigurere målverdien: Konfigurer verdi fra F-1 til F-4:
 - F-1 KJØNN (01 Mann / 02 Kvinne)
 - F-2 ALDER
 - F-3 HØYDE
 - F-4 VEKT

- Trykk på MODUS for å legge inn F-5 (F-5 TEST AV KROPPSFETT) og hold hendene på pulssensorene, konsollen vil vise kroppsfettverdien etter 3 sekunder.

Kroppsfettverdien er ment som en veiledning, og er ikke å anse som medisinske data:

- ≤ 19 Under Vekt
- 20-25: Normal Vekt
- 26-29: Overvekt
- ≥ 30 Fet

Program

Trykk på PROGRAM-knappen, KALORIER/TRINN vil vise 12 programmer, velg mellom P1-P12. Trykk på HASTIGHET +/- for å stille inn varigheten på treningen.

Trykk på KÄYNNISTYS for å begynne treningen. Programmer er delt inn i 10 økter; maskinen piper 3 ganger når en ny økt starter.

Trykk på HASTIGHET +/- for å justere hastigheten i hver økt.

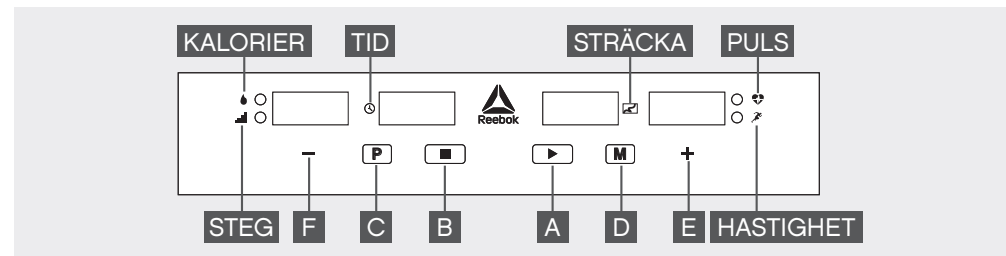
Når programmet er ferdig, piper maskinen 3 ganger før den stopper.

Strømstaring

Dette produktet er produsert i samsvar med Erp-reglene og er utstyrt med en strømsparemodul som aktiveres hvis tredemøllen er inaktiv i 10 minutter. Trykk på en hvilken som helst knapp for å starte tredemøllen igjen.

Påminnelse om Smøring

Etter hver 300. km (188 miles) jogging/gåing vil tredemøllen trenge smøring. Maskinen vil lage en lyd hvert 10. sekund og vise «OIL». Les brukerhåndboken for smøring-instruksjoner. Etter smøring må STOPP-knappen holdes inne i 3 sekunder og advarselen fjernes.



KNAPPFUNKTIONER

- A STARTA:** Tryck för att starta, löpbandet börjar röra sig.
- B STOPPA/PAUS:** Tryck för att stoppa, löpbandet saktar ned innan det stannar helt.
- C PROGRAM:** Väljer önskat program (P1-P12, FAT).
- D MODE:** För val av nedräkningsläge för distans, kalorier, steg och tid.
- E HASTIGHET +:** Tryck på den här knappen för att öka hastighet/värde.
- F HASTIGHET -:** Tryck på den här knappen för att minska hastighet/värde.

DATORFUNKTIONER

Omvandling MPH till KPH

Sätt in säkerhetsnyckeln i standby-läge, tryck sedan in HASTIGHET+ och HASTIGHET- samtidigt och håll dem intryckta i 5 sekunder. Hastigheten visas som '0,6' för miles/h eller '1,0' för km/h. Upprepa proceduren ovan för att ändra igen.

Säkerhetsnyckel

Löpbandet fungerar bara när den röda säkerhetsnyckeln är isatt. Om säkerhetsnyckeln tas bort stannar maskinen omedelbart. På skärmen visas '- - -' och en varningston hörs. Klämman i ändan av snodden till säkerhetsnyckeln måste alltid vara fäst på användaren för att säkra att maskinen stoppar omedelbart vid ett nödläge.

Skärm

Vid paus visar panelen 'PAU'. Under pågående träning växlar vänster skärm mellan att visa kalorier och steg. Den högra skärmen växlar mellan att visa puls och hastighet.

Quick Start

Tryck på STARTA. Systemet räknar ner i 3 sekunder och avger en ljudsignal. Tryck på HASTIGHET +/- for å anpassa hastigheten.

Läge

Tryck på MODE (LÄGE) for å välja TID, DISTANS, KALORIER eller STEG.

- Tryck på +/- for å ange målverdi for träningen.
- Tryck på STARTA for å starta träningen.
- Tryck på HASTIGHET +/- for å anpassa hastigheten.

Kroppsfettstest

- Tryck på PROGRAM tills du kommer till FAT.
- Tryck på LÄGE använd sedan HASTIGHET +/- for å ange målverdi: Ange värde från F-1 till F-4:
 - F-1 KÖN (01 Man/02 Kvinna)
 - F-2 ÅLDER
 - F-3 LÄNGD
 - F-4 VIKT
- Tryck på LÄGE for å komma till F-5 (F-5 KROPPSFETTSTEST), och håll händerna på pulssensorena. Ditt kroppsfettsvärde kommer att visas på panelen efter 3 sekunder.

Kroppsfettsvärdet är avsett som vägledning och ska inte ses som medicinska data:

- ≤ 19 Undervikt
- 20-25: Normal Vikt
- 26-29: Övervikt
- ≥ 30 Fetma

Program

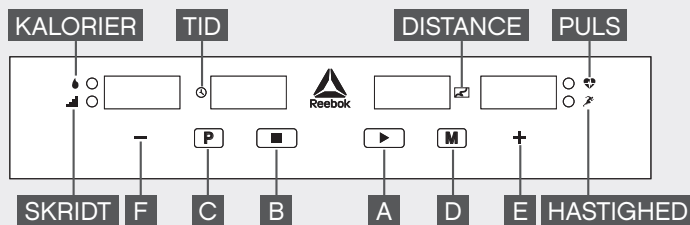
Tryck på PROG-knappen, KALORIER/STEG visar 12 program, välj mellan P1-P12. Tryck på HASTIGHET +/- for å ställa in tiden for ditt träningspass. Tryck på STARTA for å starta träningen. Varje program kan uppdelas i 10 avsnitt; maskinen piper 3 gånger när ett nytt avsnitt startas. Tryck på HASTIGHET +/- for å anpassa hastigheten i varje avsnitt. Maskinen piper 3 gånger och stängs av när programmet är avslutat.

Energisparläge

Produkten är tillverkad i enlighet med ErP-förordningen och är utrustad med ett energisparläge som aktiveras om maskinen är inaktiv under 10 minuter. Starta maskinen igen genom att trycka på valfri knapp.

Smörjningspåminnelse

För varje 300 km (188 miles) av löpning krävs smörjning av maskinen. Maskinen avger en ljudsignal var 10e sekund och visar 'OIL'. Du hittar instruktioner for smörjning i användarmanualen. Håll in STOPPA i 3 sekunder efter smörjning for å ta bort varningen.



KNAPFUNKTIONER

- A STARTE:** Tryk på knappen for at starte løbebåndet. Løbebåndet går i gang.
- B STOP/PAUSE:** Tryk på knappen for at stoppe løbebåndet. Løbebåndets hastighed aftager gradvist, før det standser helt.
- C PROGRAM:** Vælger det ønskede program (P1-P12, FAT).
- D MODE:** Vælg nedtælling af distance, kalorier, skridt og tid.
- E HASTIGHED +:** Tryk på denne knap for at øge hastigheden/værdien.
- F HASTIGHED -:** Tryk på denne knap for at reducere hastigheden/værdien.

COMPUTERFUNKTIONER

Konvertering Mellem km/t og mph

Isæt sikkerhedsnøglen ved standby, og hold knapperne HASTIGHED + og HASTIGHED - inde samtidigt i 5 sekunder. Hastigheden vises som '0.6' ved mph eller '1.0' ved km/t. Gentag ovenstående for at konvertere igen.

Sikkerhedsnøgle

Løbebåndet kan kun fungere, hvis den røde sikkerhedsnøgle er sat i. Hvis sikkerhedsnøglen trækkes ud, stopper løbebåndet øjeblikkeligt. Displayet viser '- - -', og der lyder en advarselstone. Clipsen på snoren til sikkerhedsnøglen skal være hæftet fast på brugeren under hele træningen for at sikre, at løbebåndet stopper øjeblikkeligt i tilfælde af en nødsituation.

Display

Når løbebåndet er sat på pause, vises 'PAU' på displayet. Under træningen vil den venstre skærm skiftevis vise kalorier og skridt. Den højre skærm vil skiftevis vise puls og hastighed.

Kvikstart

Tryk på knappen **STARTE**. Systemet tæller ned i 3 sekunder og afgiver en lyd. Tryk på knapperne **HASTIGHED +/-** for at indstille hastigheden.

Modus

Tryk på knappen **MODUS** for at vælge **TID**, **DISTANCE**, **KALORIER** eller **SKRIDT**.
- Tryk på knapperne **+/-** for at indstille målværdien.
- Tryk på knappen **STARTE** for at starte træningen.

- Tryk på knapperne **HASTIGHED +/-** for at justere hastigheden.

Kropsfedtanalyse

- Tryk på knappen **PROGRAM**, indtil FAT vises.
- Tryk på knappen **MODUS**, og indstil derefter målværdien med knapperne **HASTIGHED +/-**:
Indstil værdierne for F-1 til F-4:
F-1 KØN (01 Mand / 02 Kvinde)
F-2 ALDER
F-3 HØJDE
F-4 VÆGT
- Tryk på knappen **MODUS** for at gå til F-5 (F-5 KROPSFEDTANALYSE). Hold hænderne på sensorerne. Displayet viser resultatet efter 3 sekunder.

Kropsfedtanalysen er tænkt som en rettesnor og kan ikke bruges som medicinske data:
≤ 19 Undervægt
20-25: Normalvægt
26-29: Overvægt
≥ 30 Fedme

Program

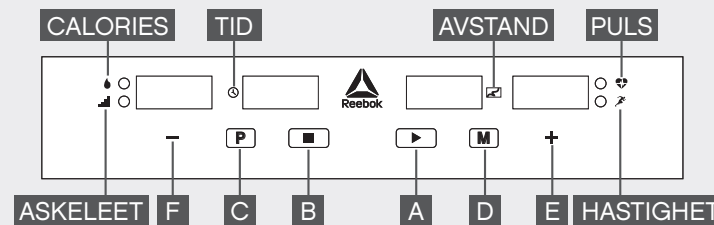
Tryk på knappen **PROGRAM**. **KALORIER/SKRIDT** vises i 12 programmer. Vælg mellem P1-P12.
Tryk på knapperne **HASTIGHED +/-** for at indstille træningstiden.
Tryk på knappen **START** for at starte træningen.
Hvert program deles ind i 10 sektioner. Maskinen bipper 3 gange, når en ny sektion påbegyndes.
Tryk på knapperne **HASTIGHED +/-** for at indstille hastigheden i hver sektion.
Når programmet er gennemført, bipper maskinen 3 gange og stopper derefter.

Strømbesparelse

Dette produkt er fremstillet i overensstemmelse med Erp-forordningen og er forsynet med en strømbesparelsestilstand, som aktiveres, hvis løbebåndet henstår inaktivt i 10 minutter. Tryk på en vilkårlig knap for at genstarte løbebåndet.

Påmindelse om Smøring

Løbebåndet skal smøres for hver 300 kilometers træning (188 miles). Maskinen afgiver en lyd hvert 10 sekund, og 'OIL' vises på displayet. Smøringsinstruktionerne fremgår af brugsanvisningen. Efter smøring skal du holde knappen **STOP** inde i 3 sekunder, hvorefter påmindelsen slettes.



PAINIKKEIDEN TOIMINNOT

- A KÄYNNISTYS:** Paina tästä käynnistäkseen juoksumaton, hihna alkaa liikkua.
- B PYSÄYTYS/TAUKO:** Paina tästä pysäyttääkseen juoksumaton, hinnan liike hidastuu ja pysähtyy sitten kokonaan.
- C OHJELMA:** Valitsee halutun ohjelman (P1-P12, FAT).
- D TOIMINTATILA:** Jäljellä olevan matkan, kalorien, askelten ja ajan laskentatila.
- E NOPEUS +:** Suurennan nopeutta/arvoa painamalla tätä painiketta.
- F NOPEUS -:** Pienennän nopeutta/arvoa painamalla tätä painiketta.

TIETOKONETOIMINNOT

MPH - KPH - Muutos

Aseta valmistilassa turva-avain paikalleen ja pidä pohjassa painikkeita **NOPEUS +** ja **NOPEUS -** viiden sekunnin ajan.
Nopeuslukemana näkyy '0.6' jos yksikkönä on MPH (mailia tunnissa) tai '1.0' jos yksikkönä on KPH (kilometriä tunnissa). Voit vaihtaa yksikön uudelleen toistamalla edellä kuvatus prosessin.

Turva-avain

Kone ei toimi, ellei punainen turva-avain ole paikallaan. Jos turva-avain on poissa paikaltaan, kone pysähtyy välittömästi. Näytölle tulee teksti '- - -' ja kuuluu varoitusaäni. Turva-avaimen päässä olevan klipsin on oltava treenin aikana aina kiinnitetynä käyttäjään, jotta kone varmasti pysähtyy välittömästi hätätilanteessa.

Näyttö

Kun laitteessa on valittuna tauko, näytölle tulee teksti "PAU". Treenin aikana vasemmassa näytössä näkyvät vuorotellen kalorit ja askeleet. Oikeanpuoleisessa näytössä näkyvät vuorotellen syke ja nopeus.

Pikäkäynnisty

Paina käynnistä-painiketta. Järjestelmässä käynnistyy kolmen sekunnin lähtölaskenta ja kuuluu merkkiääni. Säädä nopeutta nopeus-painikkeella +/-.

Mode

Paina toimintatila-painiketta () siirtyäksesi kohtaan **AIKA**, **ETÄISYYS**, **KALORIT** ja **ASKELEET**.
- Määritä treenin tavoitearvo +/--painikkeella.
- Aloita treeni ulkona painamalla **KÄYNNISTYS**-painiketta.
- Säädä nopeutta **NOPEUS +/-**-painikkeella.

Kehon Rasvapitoisuuden Mittaus

- Paina **OHJELMA**-painiketta, kunnes pääset kohtaan FAT.
- Paina **TOIMINTATILA**-painiketta, ja aseta sitten tavoitearvo **NOPEUS +/-**-painikkeella.
Aseta arvo väliltä F-1-F-4:
F-1 SUKUPUOLI (01 Mies / 02 Nainen)
F-2 IKÄ
F-3 PITUUS
F-4 PAINO
- Paina **TOIMINTATILA**-painiketta päästäksesi kohtaan F-5 (F-5 KEHON RASVAPITOISUUDEN MITTAUS), pidä käsiä pulssiantureiden päällä, niin konsoli näyttää kehosi rasvapitoisuuden kolmen sekunnin kuluttua.

Kehon rasvapitoisuusarvo on tarkoitettu vain vertailuun, eikä se ole lääketieteellinen tieto:

≤ 19 Allpaino
20-25: Normaali Paino
26-29: Ylipaino
≥ 30 Liikalihavuus

Ohjelma

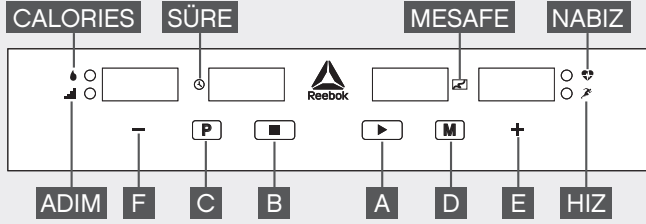
Paina **OHJELMA**-painiketta, **KALORIT/ASKELEET** -kohdasta tulee näkyviin 12 ohjelmaa, valitse väliltä P1-P12. Määritä treenin kesto painamalla **NOPEUS +/-**-painiketta. Käynnistä treeni painamalla **ALOITA**-painiketta. Ohjelmat on jaettu 10 osaan; kone piippaa kolme kertaa aloittaessaan uuden osan. Voit säätää nopeutta kunkin osan aikana painamalla **NOPEUS +/-**-painiketta. Kun ohjelma on valmis, kone piippaa kolme kertaa ja pysähtyy.

Virrnsäästö

Tämä tuote on valmistettu ARP-määräysten mukaisesti, ja siinä on virransäästötila, joka aktivoituu, jos juoksumatto on käyttämättä 10 minuutin ajan. Voit käynnistää juoksumaton painamalla mitä tahansa painiketta.

Voitelumistutus

Juoksumatto on voideltava aina 300 km:n (188 mailin) juoksumatkan jälkeen. Laitteesta kuuluu ääni 10 sekunnin välein ja näytöllä lukee "OIL". Katso voiteluohjeet käyttöoppaasta. Pidä voitelun jälkeen **SEIS**-painiketta pohjassa kolmen sekunnin ajan, niin varoitus poistuu.



TUŞ İŞLEVLERİ

- A BAŞLAT:** Koşu bandını başlatmak için basın, cihazın bandı hareket etmeye başlayacaktır.
- B DURDUR/DURAKLAT:** Koşu bandını durdurmak için basın, cihazın bandı tamamen durmadan önce yavaşlayacaktır.
- C PROGRAM:** İstlenen programı seçer (P1-P12, FAT).
- D MOD:** Mesafe, kalori, adım ve süre için geri sayım modunu seçmek içindir.
- E HIZ +:** Hızı/değeri artırmak için bu tuşa basın.
- F HIZ -:** Hızı/değeri azaltmak için bu tuşa basın.

Vücut Yağı Testi

- FAT bölümüne gelene kadar **PROGRAM** tuşuna basın.
- **MOD** tuşuna basın ve ardından hedef değeri ayarlamak için **HIZ +/-** tuşunu kullanın:
- F-1 ile F-4 arasındaki değerleri ayarlayın:
 - F-1 CİNSİYET (01 Erkek / 02 Kadın)
 - F-2 YAŞ
 - F-3 YÜKSEKLİK
 - F-4 AĞIRLIK
- F-5 (F-5 VÜCUT YAĞI TESTİ) bölümüne girmek için **MOD** tuşuna basın, ellerinizi nabız sensörlerinin üstünde tutun. 3 saniye sonra konsolda vücut yağı değerinizi görünür.

Vücut yağı değerinin amacı bir fikir vermektir, tıbbi bir veri değildir:
 ≤ 19 Normal Kilonun Altında
 20-25: Normal Kiloda
 26-29: Fazla Kilolu
 ≥ 30 Obez

Program

PROGRAM tuşuna basın. **KALORİ/ADIM**, 12 program gösterecektir. P1-P12 arasından seçim yapın. Egzersiz süresini ayarlamak için **HIZ +/-** tuşuna basın. Egzersizi başlatmak için **BAŞLAT** tuşuna basın. Programlar 10 bölüme ayrılmıştır; yeni bir bölüm başlatılırken makine 3 kez bip sesi çıkarır. Her bölüm sırasında hızı ayarlamak için **HIZ +/-** tuşuna basın. Program bittiğinde makine 3 kez bip sesi çıkaracak ve ardından duracaktır.

Güç Tasarrufu

Bu ürün Erp Yönetmelikleri ile uyumludur ve Koşu Bandı 10 dakika boyunca kullanılmadığında devreye giren bir güç tasarrufu moduna sahiptir. Koşu bandını tekrar çalıştırmak için bir tuşa basın.

Yağlama Hatırlatması

Her 300 km (188 mil) koşudan sonra koşu bandının yağlanması gerekir. Makine her 10 saniyede bir ses çıkaracak ve "OIL" yazısını gösterecektir. Yağlama talimatları için kullanım kılavuzunu okuyun. Yağlama işleminin ardından **DURDUR** düğmesini 3 saniye boyunca basılı tutun. Uyarı silinecektir.

BİLGİSAYAR İŞLEVLERİ

MPH - KPH Dönüştürme

Bekleme modundayken güvenlik anahtarını takın ve ardından HIZ + ve HIZ - tuşlarını 5 saniye boyunca aynı anda basılı tutun. Hız MPH için '0,6' veya KPH için '1,0' olarak görünecektir. Tekrar değiştirmek için yukarıdaki işlemi tekrarlayın.

Güvenlik Anahtar

Kırmızı güvenlik anahtarını takılmadan makine çalışmaz. Eğer güvenlik anahtarını yerinden çıkarsa makine hemen kapanır. Bir uyarı sesiyle birlikte ekranda '- - -' kodu gösterilir. Güvenlik anahtarının ucundaki klips egzersiz sırasında daima kullanıcıya bağlı olmalıdır. Böylece, bir acil durum yaşandığında makinenin hemen durması sağlanmış olacaktır.

Ekran

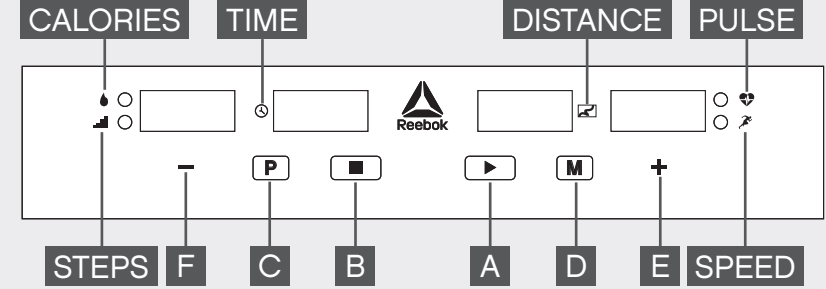
Duraklatıldığında konsolda "PAU" görüntülenecektir. Egzersiz sırasında sol ekran değişmeli olarak kalorileri ve adımları gösterecektir. Sağ ekran değişmeli olarak nabız ve hız değerlerini gösterecektir.

Hızlı Başlatma

BAŞLAT tuşuna basın. Sistem 3'ten geriye doğru sayar ve bir ses çıkarır. Hızı ayarlamak için **HIZ +/-** tuşuna basın.

Mod

SÜRE, **MESAFE**, **KALORİ** ve **ADIM** ayarlarına girmek için **MOD** tuşuna basın.
 - Egzersiz hedef değerini ayarlamak için +/- tuşuna basın.
 - Egzersizi başlatmak için **BAŞLAT** tuşuna basın.
 - Hızı ayarlamak için **HIZ +/-** tuşuna basın.



КНОПКА ФУНКЦИИ

- A СТАРТ:** Нажмите кнопку для старта тренажера, беговая дорожка приводится в движение.
- B СТОП/ПАУЗА:** Нажмите кнопку для останова тренажера, беговая дорожка замедляется и останавливается.
- C ПРОГРАММЫ:** Выбор программы (P1-P12, FAT).
- D РЕЖИМ:** Выбор режима: отсчет дистанции, калорий и времени.
- E СКОРОСТЬ +:** Нажмите эту кнопку для увеличения скорости/значения параметра.
- F СКОРОСТЬ -:** Нажмите эту кнопку для уменьшения скорости/значения параметра.

ФУНКЦИИ КОМПЬЮТЕРА

Переход от MPH к KPH

В режиме ожидания вставьте ключ безопасности, нажмите одновременно и удерживайте в течение 5 секунд кнопки СКОРОСТЬ + и СКОРОСТЬ -. Индикатор скорости покажет '0,6' для MPH (мили/час) или '1,0' для KPH (км/час). Для обратного перехода повторите описанный выше порядок действий.

Ключ безопасности

Тренажер не запустится, если не вставлен красный ключ безопасности. При вынимании ключа безопасности тренажер немедленно отключается. На экране появляется сообщение « - - » и раздается предупреждающий сигнал. Чтобы тренажер немедленно остановился в экстренной ситуации, клипса на конце ключа безопасности должна быть прикреплена к одежде спортсмена в течение всего времени тренировки.

Дисплей

Во время паузы на консоли отображается "PAU". Во время тренировки на левом экране отображается попеременно количество калорий и шагов. На правом экране отображается попеременно частота пульса и скорость.

Начало работы

Нажмите СТАРТ. Система начнет 3-х секундный обратный отсчет и подаст звуковой сигнал. Нажмите СКОРОСТЬ +/- для регулировки скорости.

Режим

Нажмите РЕЖИМ, чтобы выбрать ВРЕМЯ, ДИСТАНЦИЮ, КАЛОРИИ и ШАГИ.
 - Нажмите +/- для установки целевых параметров

тренировки.

- Нажмите СТАРТ для начала тренировки.
 - Нажмите СКОРОСТЬ +/- для регулировки скорости.
- Тест на излишний вес**
 - Нажимайте кнопку ПРОГРАММЫ пока не выберите FAT.
 - Нажмите кнопку РЕЖИМ, а затем СКОРОСТЬ +/- для установки целевого значения:
 Установите параметры F-1-F-4:

F-1 ПОЛ (01 мужской / 02 женский) **F-2 ВОЗРАСТ**
F-3 ПОСТ **F-4 ВЕС**

- Нажимайте РЕЖИМ, пока не выберите F-5 (F-5 ТЕСТ НА ИЗЛИШНИЙ ВЕС). Держите руки на датчиках пульса, через 3 секунды на консоли будут отображены результаты анализа. Результаты теста могут рассматриваться только в информационных целях и не могут служить основанием для постановки диагноза:
 ≤ 19 Недостаточный вес **20-25** Нормальный вес
26-29: Чрезмерный вес **≥ 30** Ожирение

Программы

Нажмите кнопку ПРОГРАММЫ, в окне КАЛОРИИ/ШАГИ будут отображаться 12 программ. Выберите одну из этих программ P1-P12.

Нажмите СКОРОСТЬ +/-, чтобы задать время тренировки.

Нажмите СТАРТ для начала тренировки. Каждая программа состоит из 10 сегментов. При переходе к новому сегменту тренажер издает 3 звуковых сигнала.

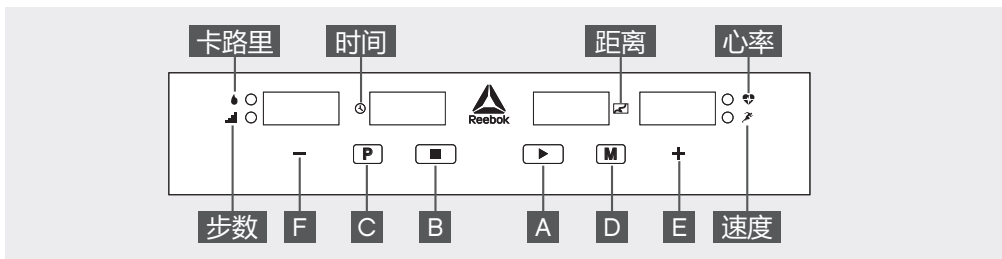
Нажмите СКОРОСТЬ +/- для регулировки скорости во время выполнения каждого сегмента программы. По окончании программы тренажер издает 3 звуковых сигнала и останавливается.

ЭКОНОМИЯ ЭНЕРГИИ

Изделие изготовлено в соответствии с Правилами Epr и оснащено режимом энергосбережения, который активируется, если беговая дорожка неактивна в течение 10 минут. Для перезапуска тренажера нажмите любую кнопку.

Функция напоминания о смазке

пробега требуется смазка тренажера. В этом случае тренажер подает звуковой сигнал каждые 10 секунд, на экране появляется сообщение "OIL". Инструкции по смазке тренажера находятся в руководстве по эксплуатации. После смазки нажмите кнопку СТОП и удерживайте ее в течение 3 секунд. Предупреждающее сообщение исчезнет.



按键功能

- A** 开始: 启动跑步机。
- B** 停止/暂停: 暂停或停止, 跑步机减速并缓慢停止。
- C** 程序: 选择P1-P12内置程序和体脂测试。
- D** 模式: 选择距离, 卡路里, 步数和时间倒计时模式。
- E** 速度 +: 加快速度。
- F** 速度 -: 减慢速度。

电子表功能

英里和公里切换

在待机模式下, 插入安全锁, 同时按住速度+和速度-按键5秒, 可以实现公里显示和英里显示切换。英里状态下体现“0.6”, 公里状态下体现“1.0”。

安全锁

不插入红色安全锁, 机器将无法工作。如果拔掉安全锁, 机器会停止, 屏幕不显示数值, 并伴有提示声。在跑步过程中, 请确保安全锁末端的夹子必须夹在身体适当位置, 以保证在发生紧急情况下机器立即停止。

显示

当暂停时, 电子表将显示“PAU”。电子表显示时, 左边的屏幕将在卡路里和步数之间交替显示。右边的屏幕将在心率和速度之间交替显示。

快速启动

按下开始键, 机器3秒倒计时后开始运行。请按速度+/- 键调整速度。

模式

按M键选择时间, 距离, 卡路里, 计步倒计时。
-按+/- 设置目标值;
-按“开始”键启动机器;
-按“速度”+/- 键调整速度。

体脂测试

- 按程式按键P, 直到看到FAT。
- 按MODE按键确认, 按速度+和速度-键可对F-1到F-4参数进行设置。

- F-1 性别 (01 男性 / 02 女性)
- F-2 年龄
- F-3 身高
- F-4 体重

- 所有参数都设置完毕后, 按MODE键进入F-5体质检测界面, 此时双手握住脉搏铁片, 3秒后电子表将显示用户体脂数值。

体脂指数仅供参考, 不可作医疗数据。

- ≤ 19 偏瘦
- 20-25: 正常
- 26-29: 偏胖
- ≥ 30 肥胖

程序

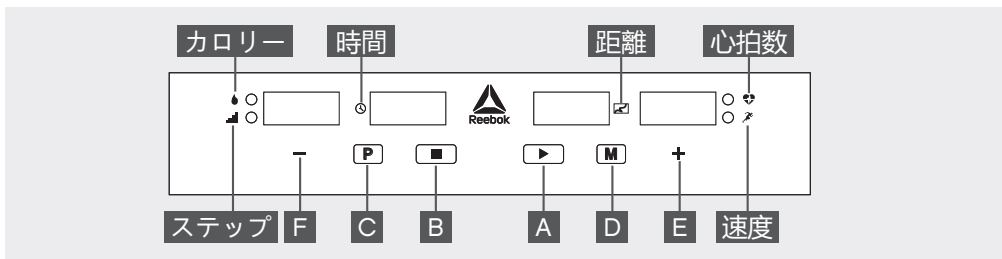
在待机状态下, 按程式按键P, “卡路里/步数”窗口显示12个内置程序。
按速度+/- 设定时间。
按开始键, 启动机器。
内置程式共分10段, 当进入下一段时, 系统会发出“Bi”提示声。
在每段程式运行期间, 可通过按速度+/- 键调整速度。
运行完一个程式, 系统会发出“B i-B i-B i” 3声提示, 跑步机平稳降速, 停止运行且显示“End”。

节电模式

本系统具有节电功能, 在待机状态下如果10分钟内没有任何按键指令输入, 系统进入节电模式, 自动关闭显示, 按任意键可重新唤醒系统。

润滑提醒

跑步机每运行300公里 (188英里), 电子表每隔10秒发出提示音, 同时窗口显示“OIL”, 当看到此提示时, 代表跑步机需要加油保养。加油方法请参照跑步机说明书的维护指南部分。必须将润滑油加到跑步板中间位置。加好润滑油后, 待机状态下按住停止/暂停按键3秒, 系统会清除加油提醒。



ボタン機能

- A** 開始: トレッドミルを開始するために押すと、ランニングベルトが動き始めます。
- B** ストップ/休止: トレッドミルを停止するために押すと、ランニングベルトがゆっくりになり、その後、完全に止まります。
- C** プログラム: 希望するプログラム (P1-P12、FAT) を選択します。
- D** モード: 距離、カロリー、ステップ数、時間のカウンタダウン モードを選択するため。
- E** 速度 +: このボタンを押して、速度 / 値を増加させます。
- F** 速度 -: このボタンを押して、速度 / 値を減少させます。

コンピュータ機能

MPH から KPH への変換
スタンバイモードで、安全鍵を差し込み、その後、速度 + と 速度 - を同時に 5 秒間押し続けます。
速度は MPH では「0.6」、KPH では「1.0」と表示されます。変更するには、上記のプロセスを再び繰り返します。

安全キー

赤い安全キーが差し込まれていない限り、機械は動きません。安全キーが外れると、機械は即座にシャットダウンします。画面に「E-07」が表示され、警告音が鳴ります。安全キーの末端のクリップは、非常時が発生した時すぐに機械が止まるように、トレーニング中にいつもユーザーに取り付けられていなければなりません。

ディスプレイ

休止すると、コンソールは「PAU」と表示します。トレーニング中、左の画面はカロリーとステップ数を交互に表示します。右の画面は、脈拍と速度を交互に表示します。

Quick Start

スタートを押します。システムは 3 秒間カウントダウンし、その後音が鳴ります。
速度 +/- を押して、速度を調節します。

モード

モードを押して、時間、距離、カロリー と ステップを入力します。
- +/- を押して、トレーニングの目標値をセットします。
- スタートを押して、トレーニングを開始します。

- 速度 +/- を押して、速度を調節します。

体脂肪テスト

- FAT に到達するまで、プログラム を押します。
- モード を押し、その後、速度 +/- を押して、目標値をセットします。
F-1 ~ F-4 の値をセットします。
F-1 性別 (01 男 / 02 女)
F-2 年齢
F-3 身長
F-4 体重
- モードを押して F-5 (F-5 体脂肪テスト) を入力し、脈拍センサの上に両手を置くと、コンソールが 3 秒後に体脂肪値を表示します。

体脂肪値は目安として意図されており、医療データではありません。

- ≤ 19 重量不足
- 20-25: 標準体重
- 26-29: 太りすぎ
- ≥ 30 肥満

プログラム

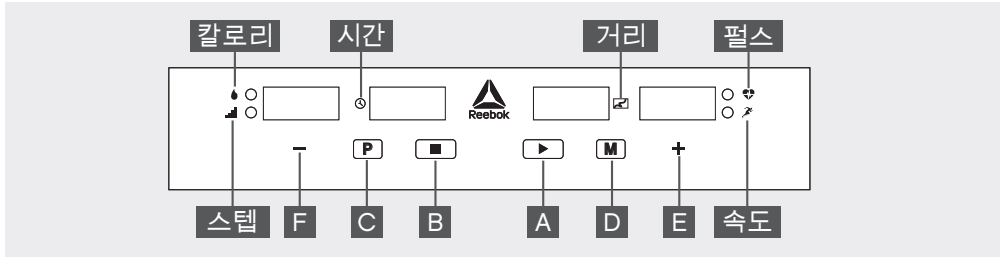
プログラムボタンを押すと、C カロリー/ステップ が 12 個のプログラムを表示します。P1 ~ P12 の中から 1 つ選んでください。
速度 +/- を押して、トレーニング時間を設定します。
スタートを押して、トレーニングを開始します。
プログラムは 10 個のセクションに分かれており、器械は新しいセクションが始まるときに 3 回ブザーを鳴らします。
速度 +/- を押して、各セクション中の速度を調節します。
プログラムが終了すると、器械は 3 回ブザーを鳴らし、停止します。

節電

この製品は Erp 規制に準拠して製造され、トレッドミルが 10 分間、作動していないと作動する省電力モードが装備されています。どれかのボタンを押して、トレッドミルを再度スタートしてください。

潤滑リマインダー

300km (188 マイル) のランニングごとに、トレッドミルは潤滑が必要です。器械は 10 秒ごとに音を鳴らし、「OIL」(オイル) と表示します。潤滑指示については、ユーザーガイドをご覧ください。潤滑後、3 秒間、ストップ を押し続けると、警告が取り除かれます。



버튼 기능

- A** 시작: 러닝머신을 시작할 때 누르는 버튼으로, 러닝 벨트가 움직이기 시작합니다.
- B** 정지/일시 멈춤: 러닝머신을 멈출 때 누르는 버튼으로, 러닝 벨트의 속도가 느려지다가 기기가 완전히 멈춥니다.
- C** 프로그램: 원하는 프로그램을 선택합니다 (P1-P12, FAT).
- D** 모드: 거리, 칼로리, 스텝, 시간의 카운트다운 모드를 선택합니다.
- E** 속도 +: 속도나 입력값을 늘리려면 이 버튼을 눌러주세요.
- F** 속도 -: 속도나 입력값을 줄이려면 이 버튼을 눌러주세요.

컴퓨터 기능

마일에서 킬로미터로 전환
대기 모드에서 안전 키를 넣은 다음, 속도 +와 속도 - 버튼을 동시에 5초간 누르십시오.
속도가 시속 '0.6' 마일 혹은 시속 '1.0'킬로미터로 나옵니다.
위의 과정을 반복하면 단위가 다시 변경됩니다.

안전 키

붉은 색의 안전 키가 꽂혀 있지 않으면 기기가 작동하지 않습니다. 안전 키가 빠져나오면 기기의 작동이 곧바로 멈춥니다. 스크린에 '- - -'이 뜨고 경고음이 나옵니다. 비상 시 기기를 곧바로 멈출 수 있도록, 안전 키 끝에 있는 클립을 운동할 때 몸에 계속 부착하여야 합니다.

화면

일시 멈춤 버튼을 누르면 화면에 'PAU'가 뜹니다.
운동하는 동안 왼쪽 화면에 칼로리와 스텝이 번갈아 나옵니다. 오른쪽 화면에는 맥박과 속도가 번갈아 나옵니다.

빠른 시작

시작버튼을 누릅니다. 시스템이 3초 동안 카운트다운을 시작하고 소리가 나옵니다.
속도 +/- 를 눌러서 속도를 조절하세요.

모드

모드를 누르고 시간과 거리, 칼로리, 스텝을 입력하세요.
- +/- 를 눌러서 운동 목표치를 설정하세요.
- 시작버튼을 눌러서 운동을 시작합니다.
- 속도 +/- 를 눌러서 속도를 조절하세요.

체지방 검사

- 체지방이 나올 때까지 프로그램을 누릅니다.
- +/- 를 이용하여 목표치를 설정하세요:
F-1에서 F-4까지 입력값을 설정하세요:
F-1 성별 (01 남성 / 02 여성)
F-2 연령
F-3 신장
F-4 체중

- 모드를 눌러 F-5 (F-5 체지방 검사)를 입력한 후, 손을 맥박 측정기에 올려두면 콘솔이 3초 후 체지방 측정치를 보여줍니다.

체지방 수치는 참고사항일 뿐 의학자료가 아닙니다:

- ≤ 19 저체중
- 20-25: 정상 체중
- 26-29: 과체중
- ≥ 30 비만

프로그램

프로그램버튼을 누르면, 칼로리/스텝 창에 P1에서 P12까지 12개의 프로그램이 나오는데 이 중 하나를 선택하세요.
속도 +/- 를 눌러서 운동 시간을 설정하세요.
시작버튼을 눌러서 운동을 시작합니다.
프로그램이 10개의 섹션으로 나누어지는데 새로운 섹션이 시작될 때마다 기계에서 삐 소리가 3번 나옵니다.
섹션이 시작될 때마다 속도 +/- 를 눌러서 속도를 바꿀 수 있습니다.
프로그램이 끝나면 기계에서 삐 소리가 3번 나오고 작동이 멈춥니다.

절전

ERP 규정에 의거하여 제작된 본 제품은, 러닝머신을 10분 이상 사용하지 않을 경우 절전 모드로 들어가는 기능이 장착되어 있습니다. 러닝머신을 다시 시작하려면 아무 버튼이나 누르면 됩니다.

운할제 사용 알림

러닝머신 사용 거리가 300킬로미터 (188마일)가 될 때마다 운할제를 사용합니다. 기기에서 매 10초마다 소리가 나며 화면에 'OIL'이 뜹니다.
사용 설명서에서 운할제 사용법에 관한 내용을 참조합니다. 운할제 사용 후 정지 버튼을 3초간 누르면 경고문이 사라집니다.



For additional content please visit: www.reebokfitness.com



Pour plus d'informations, rendez-vous sur: www.reebokfitness.com



Per ulteriori contenuti si prega di visitare: www.reebokfitness.com



Zusätzliche Informationen unter: www.reebokfitness.com



Para más información visite: www.reebokfitness.com



Para informação adicional, visite: www.reebokfitness.com



For ytterligere informasjon, gå til: www.reebokfitness.com



För mer information kan du gå till: www.reebokfitness.com



Du kan finde yderligere informationer på: www.reebokfitness.com



Lisätietoja on osoitteessa: www.reebokfitness.com



Daha fazla bilgi için lütfen bu adresi ziyaret edin: www.reebokfitness.com



Для получения дополнительной информации посетите: www.reebokfitness.com



有关其他内容, 请访问: www.reebokfitness.com



詳細は、サイトをご覧ください。 www.reebokfitness.com



자세한 내용은 www.reebokfitness.com 에서 확인하세요.



Για πρόσθετες πληροφορίες επισκεφθείτε τον ιστότοπο: www.reebokfitness.com



Další informace najdete na: www.reebokfitness.com



Za dodatne informacije posetite: www.reebokfitness.com



Za dodatne informacije posjetite: www.reebokfitness.com



Další informace najdete na: www.reebokfitness.com



For product information or service please contact:

UK: RFE Europa Ltd. 8 Clarendon Drive, Wymbush, Milton Keynes, MK8 8ED.

Customer Service: Tel: +44 (0)800 440 2459 Email: techsupport@rfeinternational.com

Europe: serviceeuropa@rfeinternational.com

Spain: serviciotecnico@rfeinternational.com

APAC (excluding Australia): RFE Asia Pacific, 2608-1609, 1 Hung To Road, Kwun Tong, Kowloon, Hong Kong.

Customer Service: Tel: +852 34685027 Email: techsupportapac@rfeinternational.com

Australia: techsupportaustralia@rfeinternational.com

USA: RFE Sporting Goods Inc., 1300 Smith Road, STE 104, Austin, Texas, 78721, USA.

Customer Service: Tel: +1 (800) 215 6216 Email: techsupportusa@rfeinternational.com