

## QUALITY:



## RESPONSIBILITY:



## INFO:

**roba SERVICE**  
www.roba-kids.com  
service@roba-kids.com

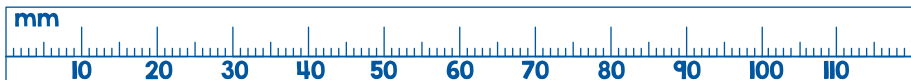


roba Baumann GmbH

Feldstraße 14  
D-96237 Ebersdorf



[www.roba-kids.com](http://www.roba-kids.com)



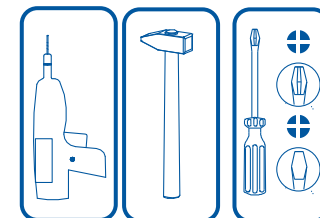
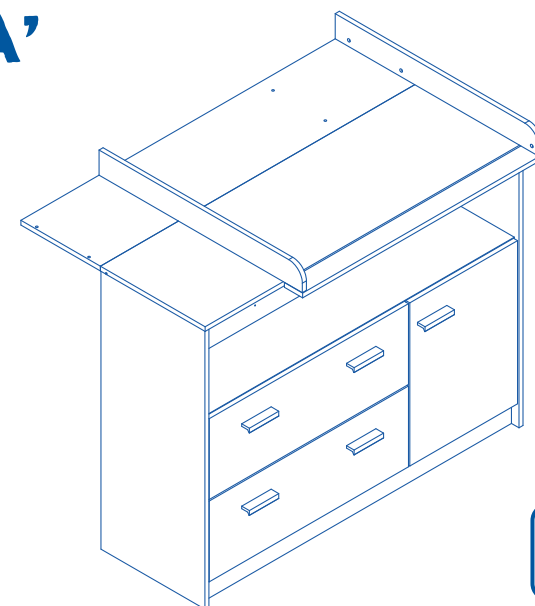
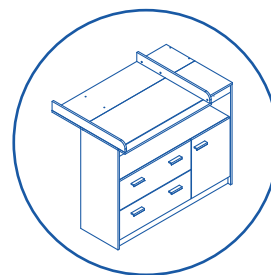
**roba** 



# Breite Wickelkommode

Shelves with integrated diapering table  
Commode à langer

**„GABRIELLA“**  
**„JULIA“**



Service

@ info@roba-kids.com  
www.roba-kids.com

Bei Rückfragen zu diesem Artikel bitte die folgende **Kenn-Nummer** und **Art.-Nr.** angeben:  
If you have any questions concerning this article use this **identification number**  
and **item number**:

DF-0919

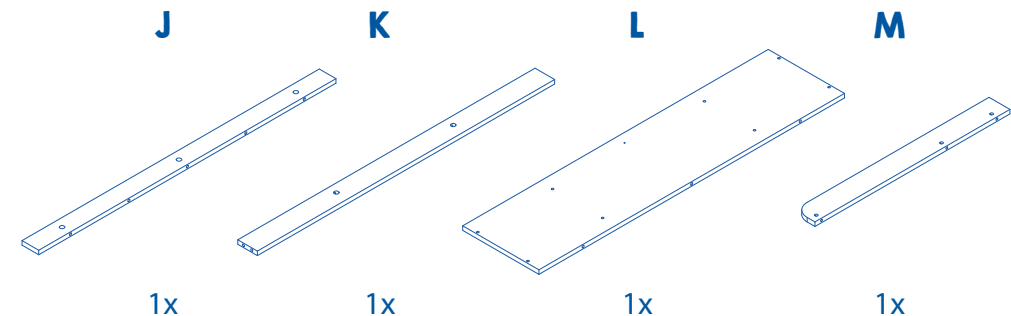
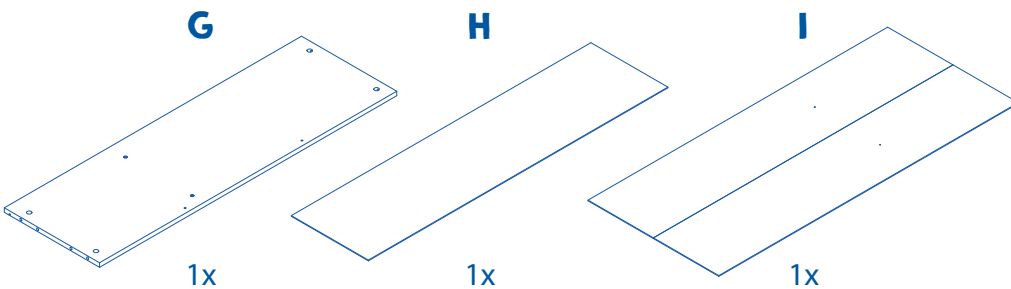
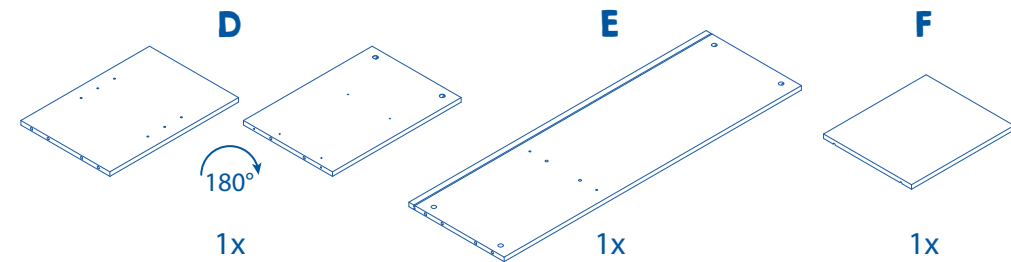
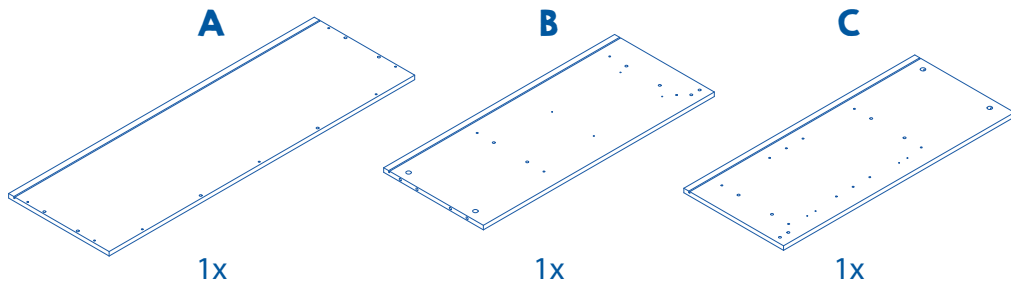
42473 -1731827

- DE** WICHTIG! - FÜR SPÄTERES NACHSCHLAGEN AUFBEWAHREN!
- GB** ATTENTION! - PLEASE STORE FOR FURTHER ENQUIRIES! READ CAREFULLY!
- FR** IMPORTANT! - CONSERVER POUR UNE UTILISATION ULTÉRIEURE - LIRE ATTENTIVEMENT!
- ES** ¡ATENCIÓN! - GUARDAR PARA UN USO POSTERIOR. - LÉASE DETENIDAMENTE!
- PT** IMPORTANTE! – GUARDAR PARA FUTURAS CONSULTAS – LER COM ATENÇÃO!
- IT** IMPORTANTE! CONSERVARE PER L'USO FUTURO - LEGGERE CON ATTENZIONE!
- NL** BELANGRIJK! - BEWAAR DE HANDLEIDING VOOR LATERE RAADPLEGING! ZORGVULDIG LEZEN!
- DK** VIGTIGT! BØR OPBEVARES TIL SENERE BRUG - SKAL LÆSES GRUNDIGT!
- SE** VIKTIGT! SPARAS FÖR FRAMTIDA BRUK - MÅSTE LÄSAS NOGA!
- FI** TÄRKEÄÄ! - SÄILYTÄ MYÖHEMPÄÄ KÄYTTÖÄ VARTEN – LUE TARKKAAVAISESTI!
- NO** VIKTIG! – OPPBEVARES FOR SENERE BRUK – MÅ LESES NØYE!

- GR** - Προειδοποίηση! Μην αφήνετε το παιδί σας ανεπίβλεπτο!
- Να λαμβάνετε υπόψη σας, ότι όλα τα μέσα συναρμολόγησης πρέπει να είναι πάντα σφικμένα καλά και να ελέγχονται τακτικά.
  - Σκεφτείτε τον κίνδυνο από ανοιχτή εστία φωτιάς και άλλες ισχυρές πηγές θέρμανσης στο άμεσο περιβάλλον του συστήματος φασκώματος, όπως ηλεκτρικά
  - Θερμαντικά σώματα υπέρυθρου, με αέριο θερμαινόμενους κλιβάνους κτλ.
  - Για τον καθαρισμό να χρησιμοποιείτε μόνο ήπιες ουσίες καθαρισμού και συντήρησης.
  - Να χρησιμοποιείτε ένα υπόστρωμα φασκώματος που να μην είναι μεγαλύτερο από την επιφάνεια μεταξύ των πύλων οριοθέτησης. Ανώτατο ύψος του υποστρώματος φασκώματος 4 εκατ. περίπου.
  - Αυτό το σύστημα φασκώματος έχει σχεδιαστεί για παιδιά με ανώτατο βάρος 15 κιλών.
  - Όλα τα επιπρόσθετα εξαρτήματα ή ανταλλακτικά επιτρέπεται να προμηθεύονται μόνο από τον κατασκευαστή ή τον προμηθευτή.
  - Μη χρησιμοποιείτε το σύστημα φασκώματος, εάν έχει υποστεί βλάβη, έχει σχιστεί ή απουσιάζει κάποιο εξάρτημα.
  - Προσοχή! Για να αποκλειστεί ο κίνδυνος ανατροπής του επίπλου, παρακαλείσθε να το στερεώνετε οπωσδήποτε στον τοίχο.
  - Προσοχή! Σε περίπτωση που υπάρχουν συρτάρια, να προσέχετε να μην οκαρφαλώνει το παιδί στα ανοιχτά συρτάρια.
  - Προσοχή! Το εσώκλειστο υλικό στερέωσης στον τοίχο είναι κατάλληλο μόνο για συμπαγείς τοίχους, σε περίπτωση άλλων τοίχων πρέπει να
  - χρησιμοποιούνται ειδικά ούλα! Πριν τη διάτρηση του τοίχου να ελέγχετε και να λαμβάνετε οπωσδήποτε υπόψη σας τη διαδρομή των αγωγών ρεύματος και νερού!

- RU** - ПРЕДУПРЕЖДЕНИЕ: не оставляйте ребенка без присмотра!
- Следите за тем, чтобы все монтажные элементы были крепко привинчены, регулярно проверяйте их состояние.
  - Позаботьтесь о том, чтобы столик для купания и пеленания не находился в непосредственной близости от источников открытого огня или источников тепла, напр. электрокамин, печь с газовым отоплением и др.
  - Для чистки используйте только мягкие моющие средства и средства по уходу. Протирайте матрас для пеленания влажным полотенцем.
  - При использовании столика для купания и пеленания колесики с тормозным креплением всегда должны быть зафиксированы.
  - Столик для купания и пеленания предназначен для детей весом не более 15 кг.
  - Все дополнительные части или запасные детали следует приобретать только у производителя или аккредитованного поставщика.
  - Не используйте столик для купания и пеленания при повреждении, поломке или отсутствии какой-либо детали.
  - Уборку поверхности проводите только влажным полотенцем. Не используйте моющие или едкие чистящие средства, а также жесткие щетки и др.
  - Внимание! Во избежание опасности опрокидывания, пожалуйста, обязательно прикрепите медель к стене.
  - Внимание! При наличии выдвигаемых ящиков следите за тем, чтобы в случае если они открыты, ребенок не залазил на них сверху.
  - Внимание: крепежные детали, входящие в комплект поставки, подходят только для монолитных стен, для других используются специальные дюбели!
  - Перед сверлением обязательно проверьте, не пролегают ли в данном месте линии проводки и водяные трубы!

- PL** WAŻNE! ZACHOWAĆ NA PRZYSZŁOŚĆ! STARANNIE PRZECZYTAĆ!
- CZ** DŮLEŽITÉ! - NÁVOD SI USCHÓVEJTE PRO POZDĚJŠÍ POUŽITÍ! - PEČLIVĚ SI JEJ PROČTĚTE!
- HU** FONTOS! – KÉSŐBBI FELHASZNÁLÁSRA ŐRIZZE MEG – GONDOSAN OLVASSA EL!
- HR** VAŽNO! - SAČUVATI ZA KASNIJU UPORABU – PAŽLJIVO PROČITATI!
- RO** IMPORTANT! - PĂSTRAȚI PENTRU UTILIZARE ULTERIOARĂ - CITIȚI CU ATENȚIE!
- RS** VAŽNO! – ČUVATI ZA KASNIJU UPOTREBU – PAŽLJIVO SVE PROČITATI!
- SK** DÔLEŽITÉ! - NÁVOD UCHOVAJTE NA NESKORŠIE POUŽITIE – DÔKLADNE SI HO PREČÍTAJTE!
- SI** POMEMBNO! – SHRANITE ZA KASNEJŠO UPORABO – TEMELJITO PREBERITE!
- TR** ÖNEMLİ!-DAHA SONRA KULLANILMAK ÜZERE DE MUHAFZA EDİNİZ – DİKKATLE OKUYUNUZ!
- GR** ΣΗΜΑΝΤΙΚΟ! - ΝΑ ΦΥΛΑΣΣΕΤΑΙ ΓΙΑ ΑΡΓΟΤΕΡΗ ΧΡΗΣΗ - ΝΑ ΔΙΑΒΑΖΕΤΑΙ ΜΕ ΠΡΟΣΟΧΗ!
- RU** ВАЖНО: ВНИМАТЕЛЬНО ПРОЧТИТЕ И СОХРАНИТЕ!



- RS** - Upozorenje! Ne ostavljajte Vaše dete bez nadzora!
- Vodite računa da su sva sredstva za montažu dovoljno i čvrsto pritegnuta i proveravajte ih redovno.
  - Mislite i na riziko od otvorene vatre i drugih jakih izvora toplote u neposrednoj okolini uređaja za presvlačenje, kao što su električne grijalice, gasne peći, itd.
  - Za čišćenje koristite samo blaga sredstva za čišćenje i negu.
  - Koristite podmetač za presvlačenje koji nije veći od površine između straničnih letvica. Maksimalna visina podmetača za presvlačenje je otprilike 4 cm.
  - Ovaj uređaj za presvlačenje namenjen je za decu sa maksimalnom težinom od 15 kg.
  - Svi dodatni delovi ili rezervni delovi smeju se nabavljati samo od proizvođača odnosno dobavljača.
  - Ne koristite uređaj za presvlačenje ako je bilo koji deo neispravan, otkinut ili nedostaje.
  - Pažnja! Kako biste sprečili opasnost od prevrtanja, ovaj komad nameštaja obavezno pričvrstite za zid.
  - Pažnja! Ukoliko ima fioka, pazite da se dete ne penje na njih kada su izvučene
  - Pažnja: Priloženi materijal za pričvršćivanje na zid pogodan je samo za masivne zidove, kod drugih vrsta zidova moraju da se koriste specijalni tiplovi!
  - Pre bušenja, obavezno proverite i vodite računa o trasama električnih i vodovodnih vodova!

- SK** - Výstraha! Dieťa nenechávajte bez dozoru!
- Majte na pamäti, že je vždy potrebné dostatočne pevne zatahnuť všetky montážne prostriedky a pravidelne ich kontrolovať.
  - Myslite na nebezpečenstvo vyplývajúce z otvoreného ohňa a iných silných zdrojov tepla, ako sú elektrické ohrievače, plynové sporáky a pod., nachádzajúcich sa v bezprostrednej blízkosti prebalovacej komody.
  - Na čistenie používajte iba jemné čistiace a ošetrovacie prostriedky.
  - Nepoužívajte podložku, ktorá je väčšia ako plocha medzi bočnými lištami. Maximálna výška prebalovacej podložky je približne 4 cm.
  - Prebalovacia komoda je dimenzovaná pre deti s maximálnou hmotnosťou 15 kg.
  - Všetky dodatočné diely alebo náhradné diely sa smú zakúpiť iba u výrobcu alebo predajcu.
  - Prebalovaciu komodu nepoužívajte, ak je niektorá jej časť pokazená, odlomená alebo chybná.
  - Pozor! Aby ste zabránili nebezpečenstvu preklopenia, upevnite kus nábytku bezpodmienečne na stenu.
  - Pozor! Pri existencii zásuviek dávajte vždy pozor na to, aby sa pri vytiahnutí zásuviek na ne nešplhalo dieťa
  - Pozor: Priložený materiál pre pripavenie na stenu je vhodný iba pre masívne steny. V prípade iných stien je potrebné použiť špeciálne hmoždinky!
  - Pred začatím vŕtania bezpodmienečne skontrolujte a dbajte na umiestnenie elektrických vedení a vodovodných potrubí!

- SI** - Pozor! Svojega otroka nikoli ne puščajte brez nadzora!
- Pozorni bodite, da so vsa sredstva za pritrditve vedno dovolj trdno privita in jih tudi redno preverjate.
  - Ne pozabite na nevarnost odprtega ognja in ostalih močnih virov toplote v neposredni bližini prostora za previjanje, kot so npr. električni grelniki, plinske peči itd.
  - Za čiščenje uporabljajte le blaga čistilna in negovalna sredstva.
  - Uporabljajte podlago za previjanje, ki ni večja od površine med stranskima omejitvenima letvama. Največja višina podloge za previjanje je pribl. 4 cm.
  - Prostor za previjanje je primeren za otroke z največjo težo 15 kg.
  - Vse dodatne in nadomestne dele lahko nabavite le pri proizvajalcu ali dobavitelju.
  - Prostora za previjanje ne uporabljajte, če je kateri koli del okvarjen, odtrgan ali manjka.
  - Pozor! Da bi preprečili nevarnost prevračanja, kos pohištva obvezno pritrдите na steno.
  - Pozor! Če so na voljo predali, bodite vedno pozorni, da otroci ne bodo plezali na izveličene predale.
  - Pozor: Priložen material za pritrditve na steno je primeren le za masivne stene, pri vseh ostalih stenah je treba uporabiti poseben čep!
  - Pred vrtnjem obvezno preverite, kje tečejo vodovodni in električni vodi ter se jim izognite!

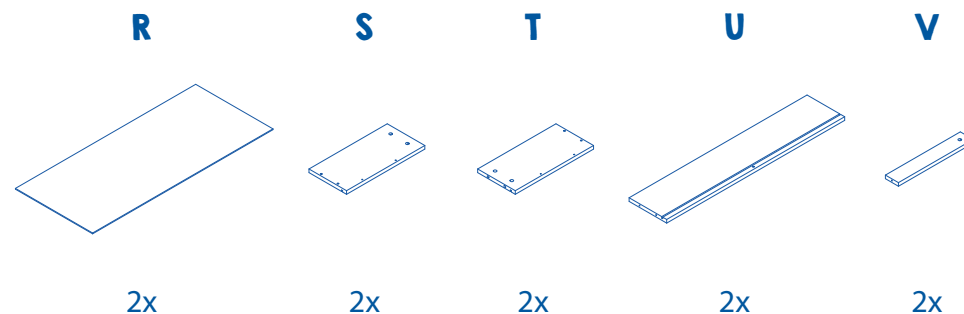
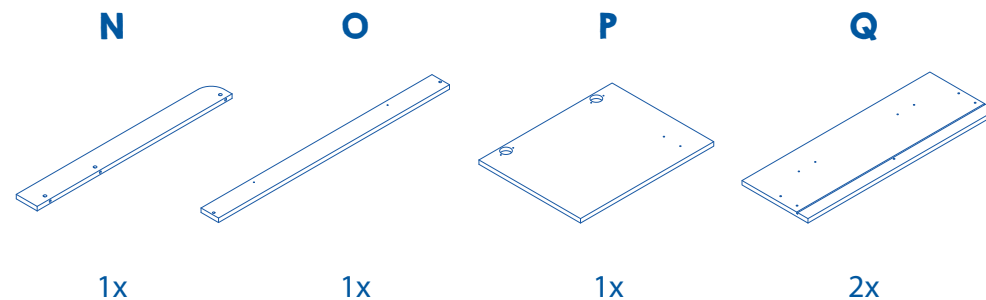
- TR** - Uyarı! Çocuğunuzu asla gözetimsiz bırakmayınız!
- Bütün montaj parçalarının daima yeterince sıkıştırılmaları ve düzenli olarak kontrol edilmeleri gerektigine dikkat ediniz.
  - Kundak masasının doğrudan yakınında bulunan açık ateşin ve diğer güçlü ısı kaynaklarının, radyatörler, gazlı ocaklar v.s. gibi diğer ısı kaynaklarının oluşturdugu riski unutmayınız.
  - Temizlik için sadece hafif temizlik ve bakım maddelerini kullanınız.
  - Yan sınır şeritleri arasındaki alanın büyüklüğünü geçmeyen bir kundak altlığı kullanınız. Kundak altlığının maksimum yüksekliği yakl. 4cm.
  - Kundak masası, azami 15 kg olan çocuklara göre tasarlanmıştır.
  - Bütün ilave parçalar veya yedek parçalar sadece üretici ya da teslimatçıdan alınmalıdır.
  - Eğer herhangi bir parçası arızalı, kopmuş veya eksik ise kundak masasını kullanmayınız.
  - Dikkat! Düşme tehlikesini önlemek için mobilya parçasını lütfen mutlaka duvara sabitleyiniz.
  - Dikkat! Çekmeceler mevcutsa çocuğın dışarı çekilmiş çekmece raflarına tırmanmadığına daima dikkat ediniz.
  - Dikkat: Ekte bulunan ve duvara sabitlemeye yarayan malzeme sadece masif duvarlar için uygundur, diğer duvarlarda ise özel dübellerin kullanılması gerekir.
  - Delme işleminden önce mutlaka elektrik ve su borularının nereden geçtiği kontrol edilmeli ve bu bilgi dikkate alınmalıdır.

- CZ** - VAROVÁNÍ - Nenechávejte Vaše dítě nikdy bez dozoru!  
 - Dbejte na to, aby všechny montážní prostředky byly stále dostatečně utažené a pravidelně kontrolované.  
 - Myslete na riziko otevřeného ohně a jiných silných zdrojů tepla v bezprostřední blízkosti přebalovacího zařízení, jako jsou elektrická topidla, plynová kamna atd.  
 - K čištění používejte jen šetrné čisticí a ošetrovací prostředky.  
 - Používejte přebalovací podložku, která není větší než plocha mezi bočními omezovacími lištami. Maximální výška přebalovací podložky je cca 4 cm.  
 - Toto přebalovací zařízení je konstruováno pro děti s nejvyšší hmotností 15 kg.  
 - Všechny přídatné díly nebo náhradní díly smí být zajišťovány jen od výrobce resp. dodavatele.  
 - Přebalovací zařízení nepoužívejte, pokud je některý díl vadný, utřený nebo chybí.  
 - Pozor! Abyste zabránili nebezpečí převrácení, bezpodmínečně připevněte tento kus nábytku ke stěně.  
 - Pozor! Pokud má kus nábytku zásuvky, dávejte vždy pozor na to, aby na ně – v případě, že jsou otevřené – nelezlo dítě  
 - Upozornění: Příložený materiál pro připevnění ke zdi je vhodný pouze pro masivní zdi, u jiných typů zdí je třeba použít speciální hmoždinky! Než začnete vrtat, nezapomeňte v každém případě zkontrolovat, zda těmito místy neprochází elektrická vedení a vodovodní potrubí, a tuto skutečnost zohledněte při vrtání!

- HU** - Figyelmeztetés! Tartsa mindig rajta a szemét a gyermekén!  
 - Ügyeljen rá, hogy a szerelési anyagok mindig jó szorosan meg legyenek húzva, és ezt rendszeresen ellenőrizze is.  
 - Ne felejdje, hogy a pelenkázó közelében használt nyílt láng és egyéb erős hőforrások, mint az elektromos hősugárgók, gáztüzelésű kályhák stb. tűzveszélyt jelentenek.  
 - A tisztításhoz csak gyenge tisztító- és ápolószereket használjon.  
 - Csak akkora pelenkázó alátétet rakjon rá, amelyik elfér a két oldalt elhelyezett térhatároló elem között. A pelenkázó alátét legfeljebb kb. 4 cm vastag lehet.  
 - A pelenkázó maximum 15 kg súlyú gyermekek részére készült.  
 - A kiegészítőket, vagy pótalkatrészeket csak a gyártótól, vagy a szállítótól szabad beszerezni.  
 - Ne használja a pelenkázót, ha valamelyik része meghibásodott, leszakadt, vagy hiányzik.  
 - Figyelem! A billenésveszély elkerülése érdekében a bútordarabot mindenképpen a falhoz kell rögzíteni.  
 - Figyelem! A fiókoknál mindig ügyeljen arra, hogy a gyermekek ne másznak fel a kihúzott fiókra.  
 - Figyelem! A mellékelt fali szerelőanyagok csak tömör falakon használhatók; egyéb falak esetén speciális tipliket kell alkalmazni!  
 - Fúrás előtt okvetlenül át kell vizsgálni, hogy a fúrás helyén futnak-e áram- és vízvezetékek! Ha igen, azokat figyelembe kell venni!

- HR** - Upozorenje! Ne ostavljajte dijete bez nadzora!  
 - Obratite pozornost na to da su sva montažna sredstva uvijek dovoljno čvrsto pritegnuta i redovito ih provjeravajte.  
 - Uzmite u obzir rizik otvorene vatre i drugih jakih izvora topline u neposrednoj blizini stolica za prematanje i kupanje, kao što su električni grijači, plinske peći itd.  
 - Za čišćenje koristite blaga sredstva za čišćenje i njegu.  
 - Upotrijebite podlogu za prematanje koja nije veća od površine između bočnih graničnih letvica. Maksimalna visina podloge za prematanje oko 4 cm.  
 - Ovaj stolić za prematanje dizajniran je za djecu najveće težine do 15 kg.  
 - Svi dodatni dijelovi ili rezervni dijelovi smiju se kupiti samo od proizvođača, odn. dobavljača.  
 - Ne koristite stolić za prematanje ako je neki njegov dio neispravan, istrošen ili nedostaje.  
 - Pozor! Kako biste spriječili opasnost od preokretanja, ovaj komad namještaja obavezno pričvrstite za zid.  
 - Pozor! Ako postoje ladice, pazite da se dijete ne penje na njih dok su one izvučene van.  
 - Pozor! Priloženi pričvršni materijal za pričvršćenje na zid prikladan je samo za masivne zidove dok se kod drugih zidova trebaju upotrijebiti moždanci!  
 - Prije bušenja obavezno provjeriti i uzeti u obzir tijek vodova za truju i vodu

- RO** - Avertizare! Nu lăsați copilul nesupravegheat!  
 - Rețineți că toate mijloacele de montare trebuie să fie întotdeauna strâns suficient de puternic și controlate în mod regulat.  
 - Luați în considerare riscul de foc deschis și evitați prezența altor surse intense de căldură în imediata vecinătate a dulăpiorului de înfășat, cum ar fi radiatoarele electrice, sobe încălzite cu gaz etc.  
 - Folosiți pentru curățare numai produse fine de curățare și îngrijire.  
 - Utilizați un substrat pentru înfășare, care să nu depășească suprafața dintre stinghiile laterale de delimitare. Înălțimea maximă a substratului aprox. 4 cm.  
 - Masa pentru înfășat este concepută pentru copii cu o greutate maximă de 15 kg.  
 - Toate piesele suplimentare sau de schimb trebuie să fie comandate numai de la producător, respectiv furnizor.  
 - Nu folosiți masa pentru înfășat dacă vreuna dintre piese este defectă, ruptă sau lipsește.  
 - Atenție! Fixați mobila de perete pentru a evita pericolul de răsturnare.  
 - Atenție! În prezența sertarelor asigurați-vă mereu că evitați situațiile în care copii se pot cățăra în sertarele deschise.  
 - Atenție: Materialul atașat pentru fixare în perete este adecvat numai pentru pereți masivi; în cazul altor pereți trebuie utilizate dibluri speciale!  
 - Înainte de găurire, verificați neapărat și aveți în vedere traseul conductorilor electrici și al conductelor de apă!



1



19x

2



19x

3



10x

4



10x

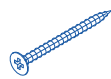
5



25x

Ø8x30mm

6



2x

5x40mm

7



11x

4x35mm

8



12x

4x14mm

9



3x

4x12mm

10



12x

3 x16mm

11



32x

3,5 x12mm

12



12x

13



6x

14



6x

15



1x

16



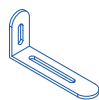
4x

17



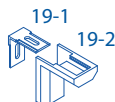
1x

18



1x

19



2x

20



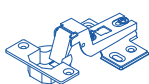
5x

21



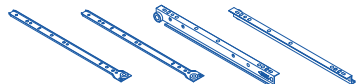
10x

22



2x

23



23-1 23-2 23-3 23-4

2x

24



4x

06

SE

- Varning! Lämna aldrig ditt barn utan uppsikt!
- Glöm inte, att alltid dra åt allt monteringsmaterial tillräckligt hårt och kontrollera regelbundet.
- Glöm inte vilka risker öppen eld eller andra starka värmekällor i skötbordets omedelbara närhet, t.ex. elektriska värmefläktar, gasugnar etc. kan utgöra.
- Använd endast milda rengörings- och värdmedel för rengöring av skötbordet.
- Använd ett skötunderlägg, som inte är större än ytan mellan sidokanterna. Skötunderlägget får högst vara cirka 4 cm högt.
- Detta skötbord har konstruerats för barn som väger högst 15 kg.
- Alla tillbehör eller reservdelar får endast köpas av tillverkaren eller leverantören.
- Använd aldrig skötbordet om någon del är defekt, sönder eller saknas.
- Observera! För att undvika risken att den välter bör möbelen fästas vid väggen.
- Observera! Om det finns utdragbara lådor måste man beakta att barnet inte klättrar på dem när lådorna är utdragna.
- OBS! Medföljande material för väggmontering är endast lämpligt för massiva väggar, för andra väggar krävs specialpluggar!
- Innan du borrar: kontrollerar var el- och vattenledningar finns och undvik att borra i närheten av dem!

FI

- Varoitus! Älä koskaan jätä lastasi yksin ilman valvontaa!
- Huomaa, että kaikki asennusvälineet on aina kiristettävä riittävän tiukalle ja tarkastettava säännöllisesti.
- Muista avotulen ja muiden voimakkaiden lämpölähteiden, kuten sähkölämmittimien, kaasulämmitteisten uunien jne., aiheuttamat vaarat hoitopöydän välittömässä ympäristössä.
- Käytä puhdistukseen ainoastaan mietoja puhdistus- ja hoitovälineitä.
- Käytä hoitoalustaa, joka ei ole sivuttaisten reunalistojen välistä pinta-alaa suurempi. Hoitoalustan suurin sallittu korkeus n. 4 cm.
- Tämä hoitopöytä on suunniteltu lapsille, joiden enimmäispaino on 15 kg.
- Kaikki lisäosat tai varaosat saa hankkia ainoastaan valmistajalta tai tavarantoimittajilta.
- Älä käytä hoitopöytää, jos jokin osa on viallinen, repeytynyt tai puuttuu.
- Huomio! Kallistumisen estämiseksi huonekalu on kiinnitettävä seinään.
- Huomio! Jos huonekalussa on laattoja, on varottava, että lapsi ei kiipeile auki vedettyjen laatikoiden päällä
- Huomio! Mukana tulevat seinäkiinnitysmateriaalit soveltuvat ainoastaan massiivisiin seinäin, kaikissa muissa seinätyypeissä on käytettävä erikoistulppia!
- Tarkasta ehdottomasti sähkö- ja vesilinjojen kulku ennen poraamista ja ota ne huomioon!

NO

- Advarsel! Du skal ikke la barnet ditt være uten oppsyn!
- Du skal alltid passe på at montasjeutstyret er trukket fast til og kontrollere det regelmessig. Du skal tenke over risikoen med åpen ild og andre sterke varmekilder som elektrisk varmeovn, gassoppvarmete ovner o.l. i den umiddelbare nærheten av stallekommoden.
- For rengjøring bruker du kun milde rengjørings- og vedlikeholdsmidler.
- Du bruker et stelle underlag som ikke er større enn flaten mellom begrensingslistene. Maksimal høyde for stelleunderlaget er ca. 4 cm.
- Denne stallekommoden er utlagt for barn med en maksimal vekt på 15 kg.
- Det er kun tillatt at alle ekstra deler eller reservedeler blir levert av produsenten hhv. leverandøren.
- Du skal ikke bruke stallekommoden, hvis en del er defekt, avbruttet eller mangler.
- Obs! For å unngå fare for velting skal møbelet alltid festes til veggen.
- Obs! Pass alltid på at barnet ikke klatrer i evt. uttrukne skuffer
- Gi akt: Veggfeste materialet som følger med er kun egnet for massive vegger, på andre vegger må det bli brukt spesialplugger!
- For man begynner med boringen, kontroller og ta hensyn til hvor strøm- og vannledningene går!

PL

- Ostrzeżenie! Nie pozostawiać dziecka bez opieki!
- Prosimy pamiętać, żeby wszystkie elementy montażowe mocno dociągnąć i regularnie sprawdzać.
- Komody do przewijania nie wolno ustawiać w bezpośrednim pobliżu otwartego ognia lub innych silnych źródeł ciepła, np. promienników elektrycznych, piecyków gazowych itd.
- Do czyszczenia używać tylko łagodnych środków czyszczących i pielęgnacyjnych.
- Do przewijania stosować podkład nie większy niż powierzchnia między dwiema bocznymi listwami ograniczającymi.
- Maksymalna grubość podkładu do przewijania: ok. 4 cm.
- Ta komoda do przewijania jest przeznaczona dla dzieci o wadze maksymalnie 15 kg.
- Wszelkie dodatkowe elementy czy części zamienne wolno nabywać tylko od producenta albo jego dystrybutorów.
- Nie używać komody do przewijania, gdy jakkolwiek jej część jest uszkodzona, pęknięta albo jej brak.
- Uwaga! Aby uniknąć niebezpieczeństwa przechylenia, koniecznie przymocować meble do ściany.
- Uwaga! W przypadku wersji z szufladami zawsze uważać, aby dzieci nie wspiwały się po wysuniętych szufladach.
- Uwaga: Dołączony materiał do mocowania nadaje się tylko do ścian masywnych, w przypadku innych ścian należy stosować specjalne kołki rozporowe!
- Przed wierceniem sprawdzić koniecznie przebieg przewodów elektrycznych i wodociągowych!

27

- PT** - Aviso! Nunca deixe a criança sem vigilância!  
 - Certifique-se de que todas as peças estão bem apertadas e verifique-as com regularidade.  
 - Preste atenção aos perigos que podem advir de chamas e de outras fontes de calor, tais como radiadores eléctricos, aquecedores a gás, etc., quando situadas perto da cómoda muda-fraldas.  
 - Para limpar e cuidar, utilize somente produtos de limpeza não abrasivos.  
 - Utilize um colchão muda-fraldas que não exceda a área delimitada pelas réguas laterais. Altura máxima do colchão aprox. 4 cm.  
 - Esta cómoda muda-fraldas destina-se a crianças até 15 kg.  
 - Utilize somente peças sobressalentes fornecidas pelo fabricante ou distribuidor.  
 - Não utilize a cómoda muda-fraldas se houver peças em falta, rachadas ou danificadas.  
 - Atenção! Para evitar o perigo de o móvel tombar, é absolutamente necessário fixá-lo à parede.  
 - Atenção! Se existirem gavetas, assegure-se sempre de que a criança não trepa para cima delas se estas estiverem abertas.  
 - Atenção: O material fornecido para fixação à parede destina-se apenas a paredes maciças. Para outro tipo de parede é necessário utilizar buchas especiais!  
 - Antes de furar a parede, assegure-se que não passam canos de água ou cabos eléctricos no local onde pretende furar!

- IT** - Avvertenza! Non lasciare il bambino incustodito!  
 - Stringere a fondo tutti i mezzi di montaggio e controllarli periodicamente.  
 - Considerare i rischi che le fiamme libere e le altre fonti di calore (per esempio stufe elettriche, fornellini a gas ecc.) potrebbero causare se si trovano in prossimità del fasciatoio.  
 - Per la pulizia si raccomanda di usare solo detergenti e mezzi manutentivi non aggressivi.  
 - Impiegare un supporto di dimensioni non superiori alla superficie circondata dai listelli limitatori laterali. Il supporto del fasciatoio può avere un'altezza massima di ca. 4 cm.  
 - Il fasciatoio è concepito per bambini del peso massimo di 15 kg.  
 - Ordinare i componenti aggiuntivi o le parti di ricambio solo dal produttore o dal fornitore.  
 - Non usare il fasciatoio se uno dei componenti dovesse essere difettoso, staccato o mancante.  
 - Attenzione! Per evitare il rischio di ribaltamento è necessario fissare il mobile alla parete.  
 - Attenzione! In caso di mobili con cassetti, assicurarsi sempre che i bambini non salgano su di essi quando sono aperti.  
 - Avvertenza: Il materiale di fissaggio accluso è adatto solo per pareti massicce. Per altri tipi di pareti occorre utilizzare tasselli speciali!  
 - Prima di eseguire la perforazione, controllare il tracciato delle linee elettriche e delle condutture idriche per non danneggiarle!

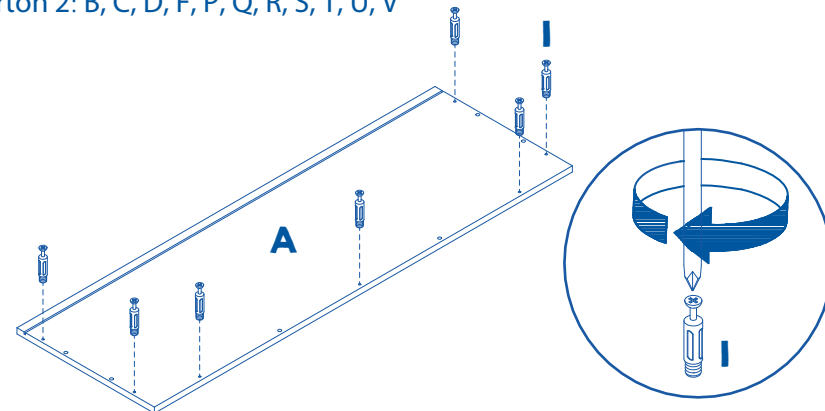
- NL** - Waarschuwing! Laat uw kind nooit zonder toezicht!  
 - Denk eraan dat alle montagemiddelen altijd voldoende vast moeten worden aangehaald.  
 - Denk aan het risico van open vuur en andere sterke hittebronnen zoals elektrische straalkachels, gaskachels enz. in de directe omgeving van de babycommode.  
 - Gebruik voor de reiniging alleen zachte reinigings- en onderhoudsproducten.  
 - Gebruik een aankleedkussen dat niet groter is dan de oppervlakte tussen de zijlijsten. Let op! Grootte van het aankleedkussen maximaal 86 cm breed en 75 cm diep.  
 - Maximale hoogte van het aankleedkussenca. 4 cm.  
 - Deze babycommode is ontworpen voor kinderen met een maximaal gewicht van 15 kg.  
 - Alle bijkomende delen of reservedelen mogen alleen bij de fabrikant resp. leverancier gekocht worden.  
 - Gebruik de babycommode niet wanneer een deel defect, afgescheurd is of ontbreekt.  
 - Let op! Bevestig het meubelstuk altijd aan de wand om kantelen te voorkomen.  
 - Let op! Als er lades in het meubelstuk zijn, moet u erop letten dat kinderen niet op de opengeschoven lades klimmen.  
 - Let op! Om veiligheidsredenen en om de stabiliteit te verhogen, moet het meubelstuk aan de muur worden bevestigd.  
 - Het daarvoor bijgevoegde bevestigingsmateriaal is uitsluitend voor massieve muren geschikt. Voor andere muren moeten speciale pluggen worden gebruikt! Alvorens te boren, dient het verloop van elektriciteitsen waterleidingen te worden gecontroleerd. Houd hier rekening mee!

- DK** - Advarsel! Lad ikke dit barn være uden opsyn!  
 - Vær opmærksom på, at alle monteringsmidler altid skal strammes tilstrækkeligt og kontrolleres regelmæssigt.  
 - Vær opmærksom på risiko for åben ild og andre stærke varmekilder i puslekommodens umiddelbare nærhed, som f.eks. elektriske varmestrålere, gasovne osv.  
 - Benyt kun milde rengørings- og plejemidler til rengøringen.  
 - Anvend et pusleunderlag, der ikke er større end fladen mellem sidelisterne. Maksimal højde af pusleunderlaget: ca. 4 cm.  
 - Denne puslekommode er konstrueret til børn med en maksimal vægt på 15 kg.  
 - Alle yderligere dele eller reservedele må kun bestilles hos producenten henholdsvis leverandøren.  
 - Puslekommoden må ikke benyttes, hvis en eller flere dele er defekte, brækket af eller mangler.  
 - Pas på! For at undgå risikoen for at møblet vælter, skal det ubetinget fastgøres til væggen.  
 - Pas på! Hvis der er skuffer, skal man altid passe på, at børn ikke klatrer op på dem, hvis skufferne er trukket ud.  
 - Vigtigt: Det medfølgende materiale til vægfastgørelse er kun egnet til massive vægge. Ved alle andre vægge skal der anvendes specialdybler!  
 - Inden der foretages boring skal det ubetinget kontrolleres, hvor el- og vandledninger er lagt, således at der kan tages hensyn til dette!

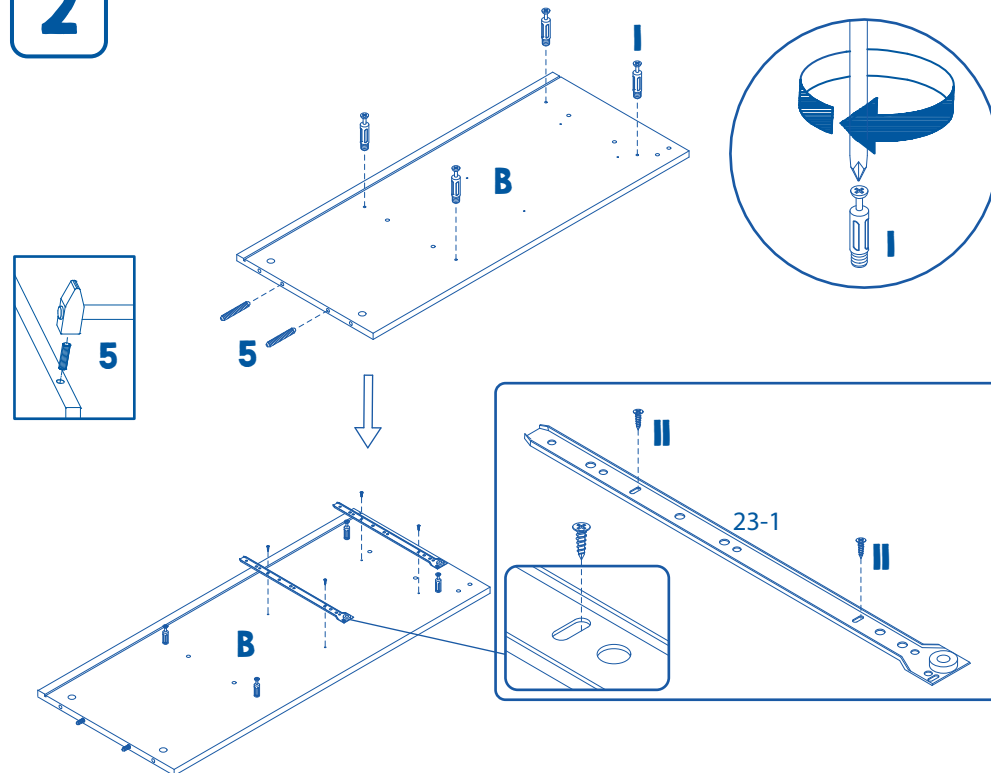
1

Karton 1: A, E, G, H, I, J, K, L, M, N, O, S

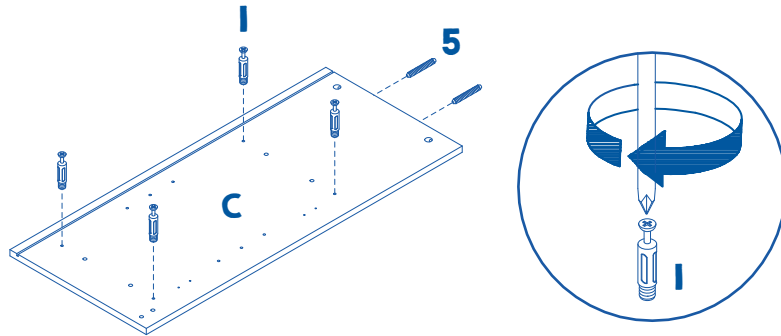
Karton 2: B, C, D, F, P, Q, R, S, T, U, V



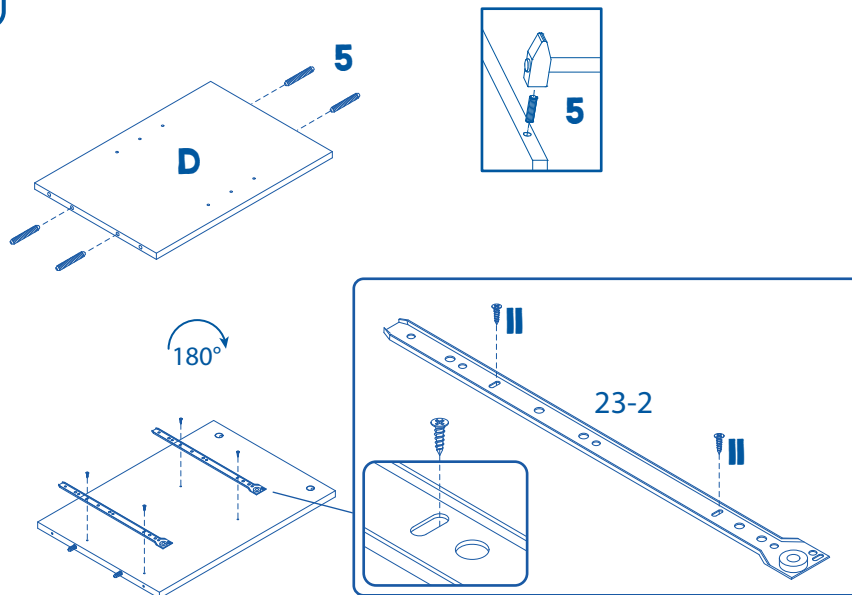
2



3



4



08

- DE** - **WARNUNG** - Lassen Sie Ihr Kind nicht unbeaufsichtigt!
- Beachten Sie, dass alle Montagemittel immer ausreichend fest anzuziehen und regelmäßig zu prüfen sind.
  - Denken Sie an das Risiko von offenem Feuer und anderen starken Wärmequellen in der unmittelbaren Umgebung der Wickeleinrichtung, wie elektrische Heizstrahler, gasbeheizte Öfen usw.
  - Benutzen Sie zu Reinigung nur milde Reinigungs- und Pflegemittel.
  - Verwenden Sie eine Wickelunterlage, die nicht größer ist, als die Fläche zwischen den seitlichen Begrenzungsleisten.
  - Maximale Höhe der Wickelunterlage ca. 4 cm.
  - Diese Wickeleinrichtung ist ausgelegt für Kinder mit einem Höchstgewicht von 15 kg.
  - Alle zusätzlichen Teile oder Ersatzteile dürfen nur vom Hersteller bzw. Lieferanten bezogen werden.
  - Benutzen Sie die Wickeleinrichtung nicht, wenn irgendein Teil defekt ist, abgerissen ist oder fehlt.
  - Achtung! Um die Gefahr des Kippens zu vermeiden, bitte das Möbelstück unbedingt an der Wand befestigen.
  - Achtung! Bei Vorhandensein von Schubkästen immer darauf achten, dass das Kind bei herausgezogenen Schubkästen auf diese nicht klettert.
  - Achtung: Das beiliegende Wandbefestigungsmaterial ist nur für Massivwände geeignet, bei anderen Wänden müssen Spezialdübel verwendet werden!
  - Vor dem Bohren den Verlauf von Strom- und Wasserleitungen unbedingt überprüfen und berücksichtigen!

- GB** - **WARNING!** Do not leave your child unattended!
- Always make sure all assembly fixtures are screwed down tight.
  - Remember the risk of open flame and other strong sources of heat such as electrical heaters, gas ovens, ect. in the vicinity of the diapering table.
  - Please use for cleaning only mild detergent and care products.
  - Use a diapering cushion that is no larger than the surface area between the lateral retaining strips. Important! Maximum height of diapering cushion approx. 4 cm!
  - This baby changing table is construed for children with maximum weight of 15 kg.
  - All additional parts and spare parts should be obtained from the manufacturer or supplier.
  - Don't use the baby changing table if any part is damaged, demolished or missing.
  - Caution! To avoid risk of overturning, please always fix the piece of furniture to wall.
  - Attention! In case of furniture with drawers, always make sure that children does not climb on them when pulled out.
  - Attention! The furniture must be attached to the wall for safety reasons and to increase its stability. The wall attached material only suitable for solid walls.
  - Special wallpugs must be used for other walls! Check for electric power and water lines before drilling!

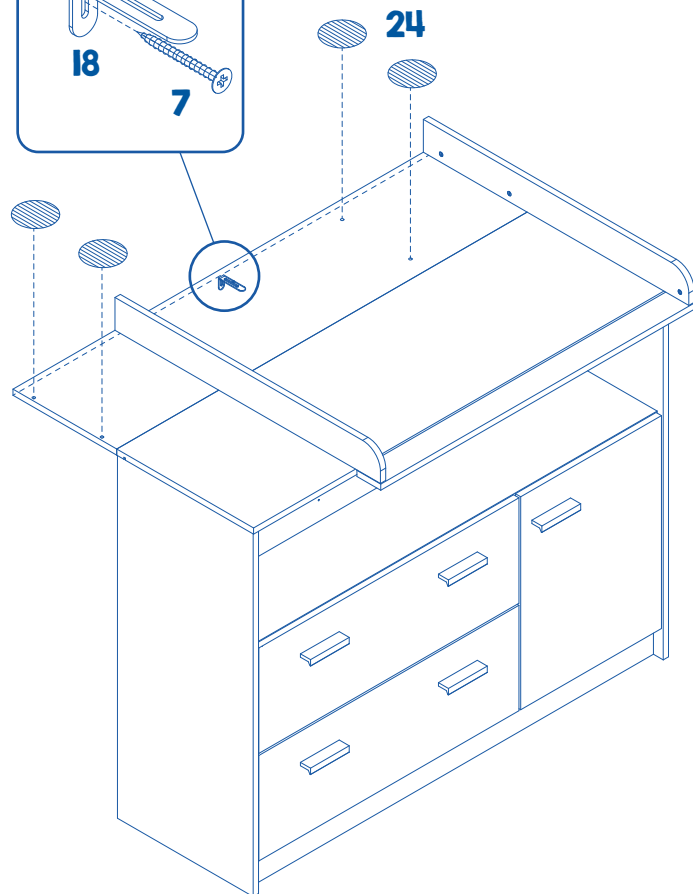
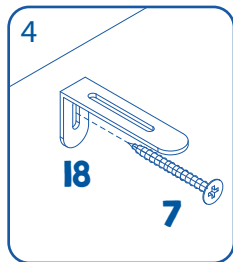
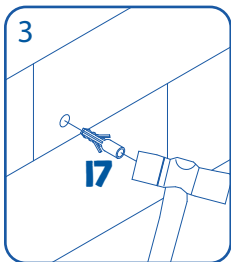
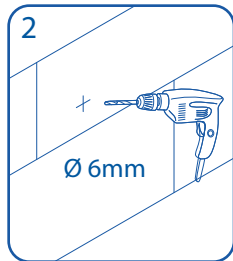
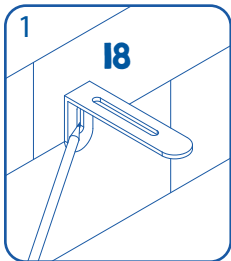
- FR** - **Avertissement!** Ne laissez pas votre enfant sans surveillance!
- Veillez à ce que tous les éléments de montage puissent toujours être serrés suffisamment fortement.
  - Pensez au risque que présentent un feu non confiné et d'autres sources de chaleur puissantes, telles que chauffages électriques, feux au gaz, etc., dans l'environnement immédiat du meuble à langer.
  - Pour le nettoyage, utilisez uniquement des produits nettoyants ou d'entretien doux.
  - Utilisez une alèse qui ne soit pas plus grande que la surface comprise entre les baguettes d'appui latérales. Épaisseur maximale de l'alèse env. 4 cm.
  - Cette table à langer est conçue pour des enfants d'un poids maximal de 15 kg.
  - Les pièces supplémentaires ou pièces de rechange ne doivent être commandées qu'auprès du fabricant ou du fournisseur.
  - N'utilisez pas cette table à langer si une pièce est défectueuse, arrachée ou manquante.
  - Attention! Pour éviter tout risque de renversement, merci de fixer toujours le meuble au mur.
  - Attention! Dans le cas de meubles avec tiroirs, assurez toujours que les enfants n'y montent pas quand ils sont ouverts.
  - Attention! Pour des raisons de sécurité et afin d'augmenter la stabilité, le meuble doit être fixé au mur. Le matériel de fixation murale joint n'est adapté qu'aux murs pleins, pour les autres types de murs, des chevilles spéciales doivent être utilisées!
  - Avant de percer, vérifiez et prenez en compte le tracé des câbles électriques et des conduites d'eau!

- ES** - ¡Atención! No deje a su hijo sin vigilancia.
- Asegúrese de que todos los medios de montaje estén bien apretados y contróleos regularmente.
  - Considere el riesgo de fuego abierto y otras fuentes de calor potentes en el entorno inminente del cambiador como, por ejemplo, radiadores eléctricos, estufas de gas, etc.
  - Para limpiar utilice productos de limpieza y cuidados suaves.
  - Use un colchón que no sea mayor que la superficie entre los listones de limitación laterales. Altura máxima del colchón del cambiador aprox. 4 cm.
  - Este cambiador está diseñado para niños con un peso máximo de 15 kg.
  - Todas las piezas complementarias o de recambio deben ser adquiridas únicamente al fabricante o proveedor.
  - No use el cambiador si una pieza estuviera defectuosa, rota o si faltara.
  - ¡Atención! Con el fin de evitar vuelcos, asegúrense de fijar bien el mueble a la pared.
  - ¡Atención! En caso de muebles con cajones, asegúrense que los niños no suban a ellos cuando esten abiertos.
  - Atención: El material incluido para la sujeción mural sólo es adecuado para paredes macizas; para otras paredes deben utilizarse tacos especiales.
  - Antes de taladrar es imprescindible comprobar y tener en cuenta el recorrido de los cables eléctricos y las tuberías de agua.

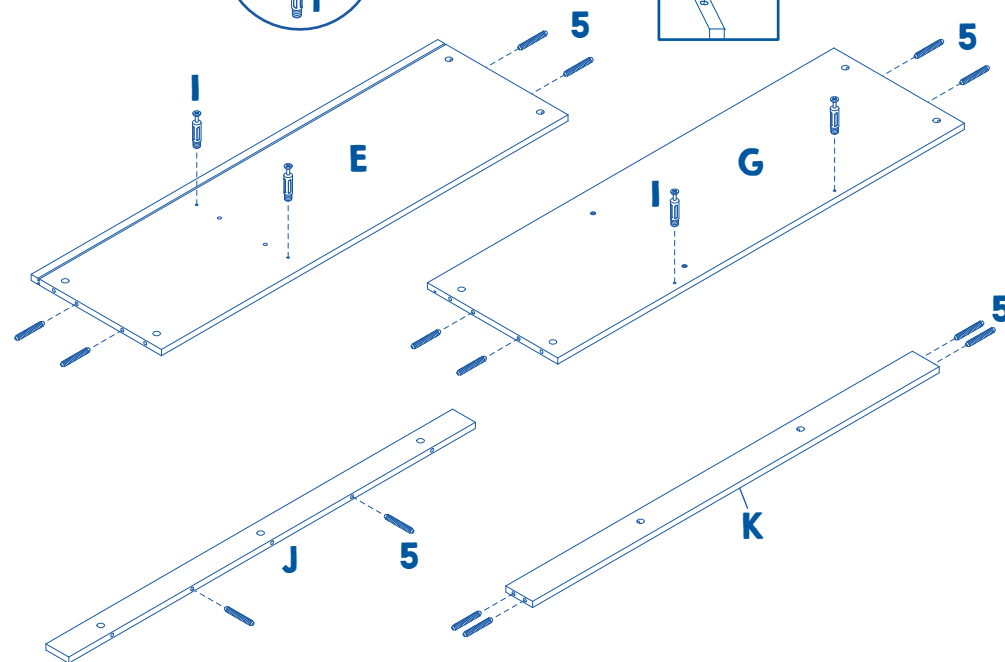
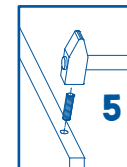
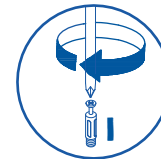
25



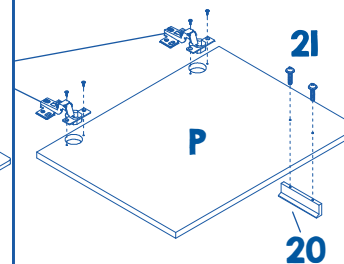
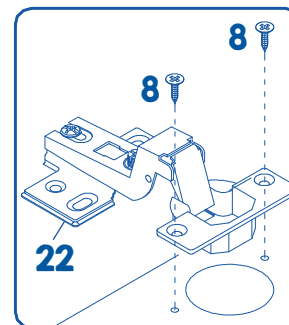
26



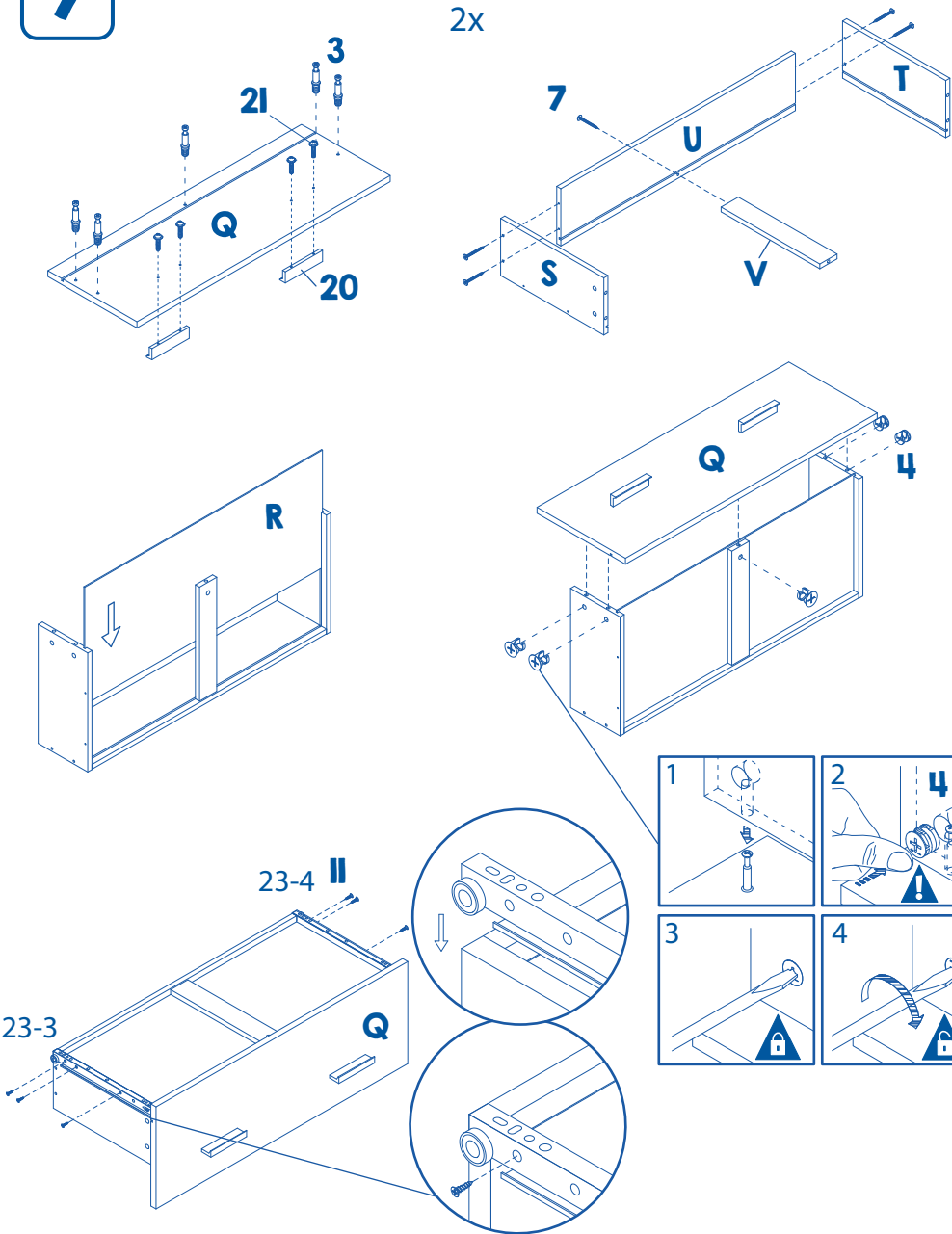
5



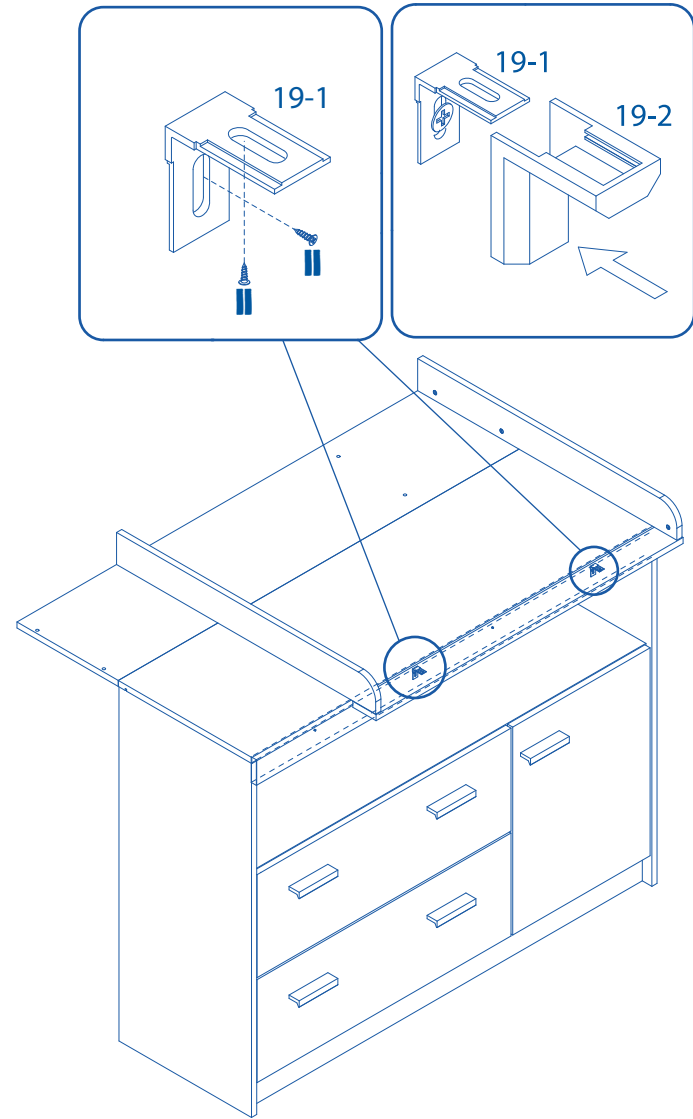
6



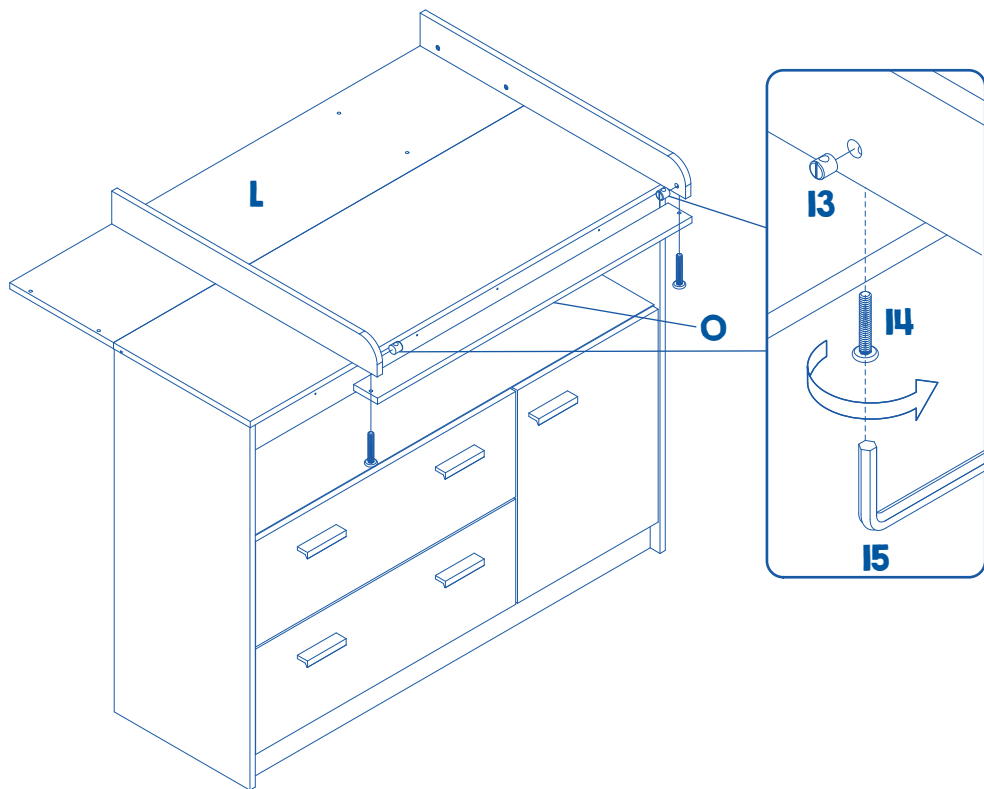
7



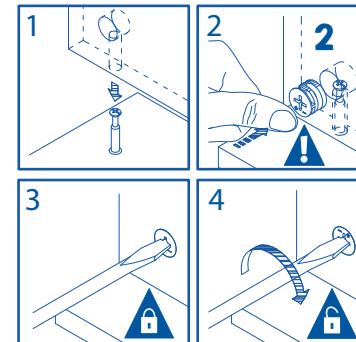
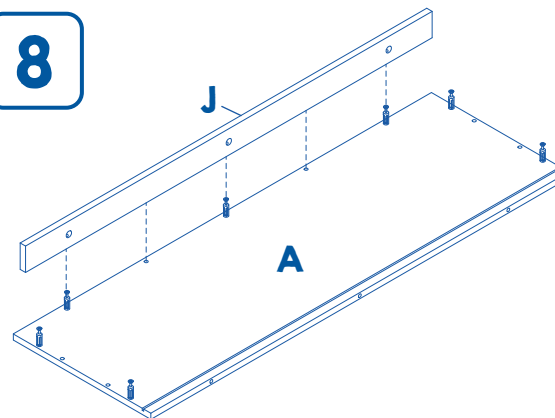
25



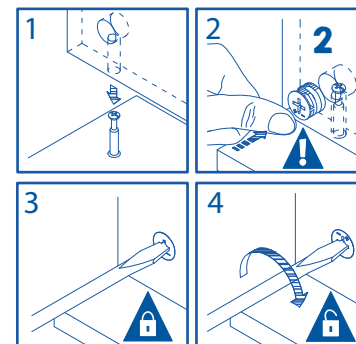
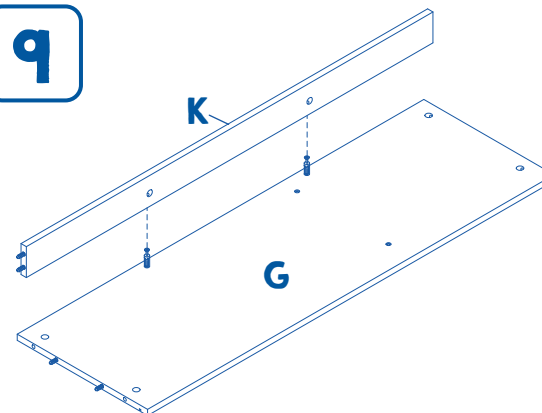
24



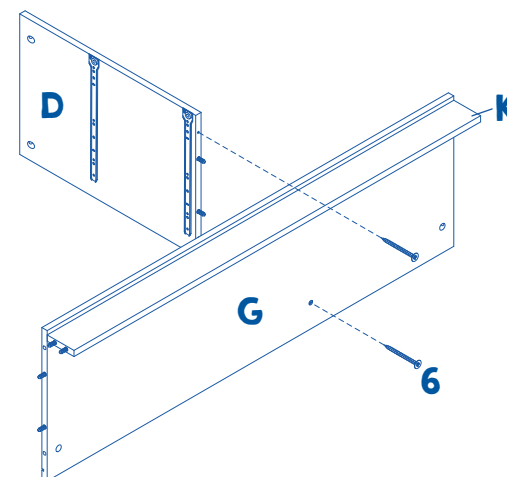
8



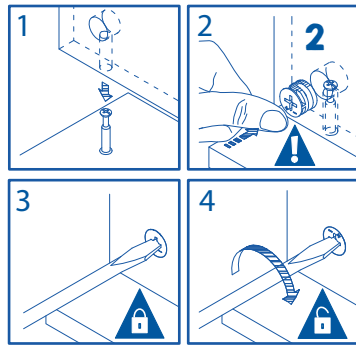
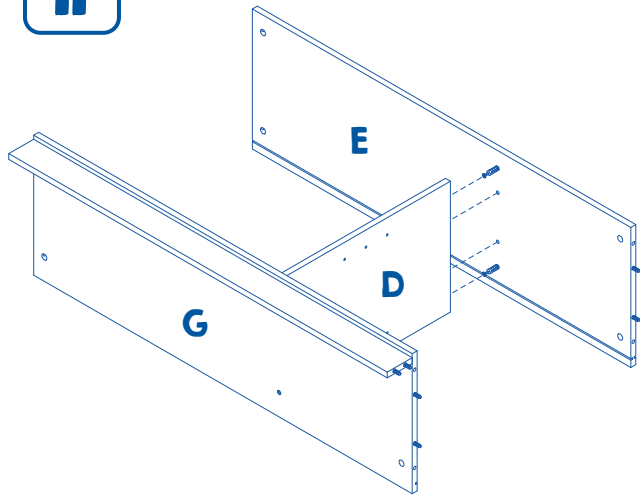
9



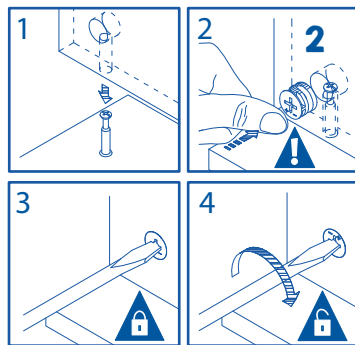
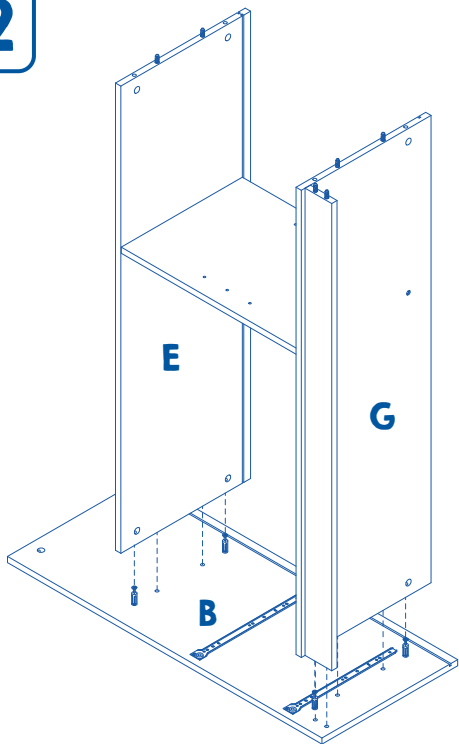
10



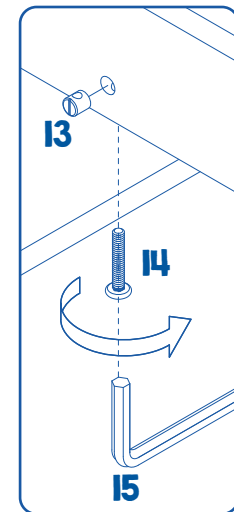
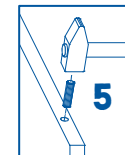
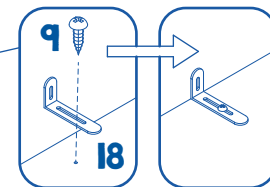
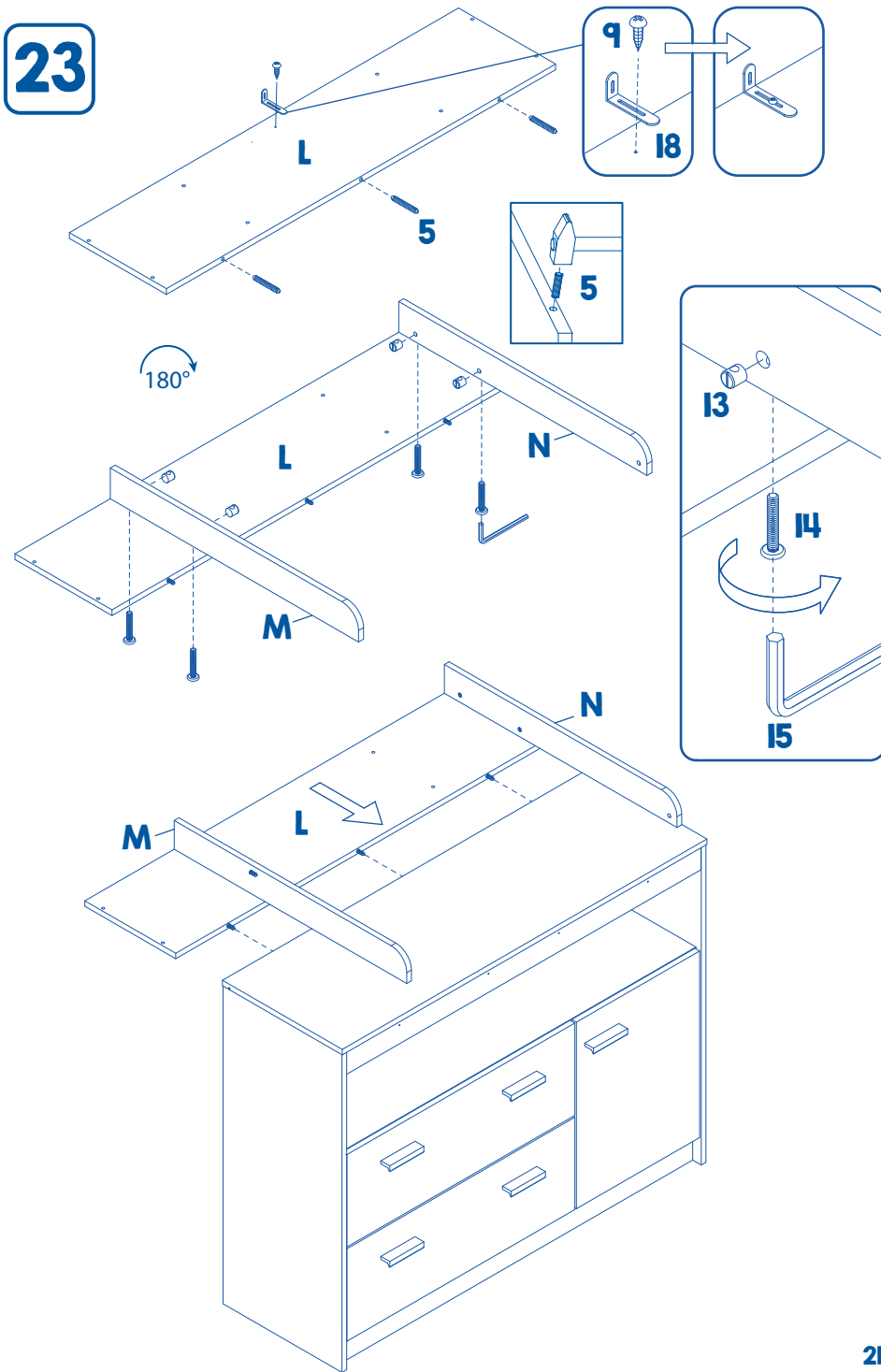
11



12

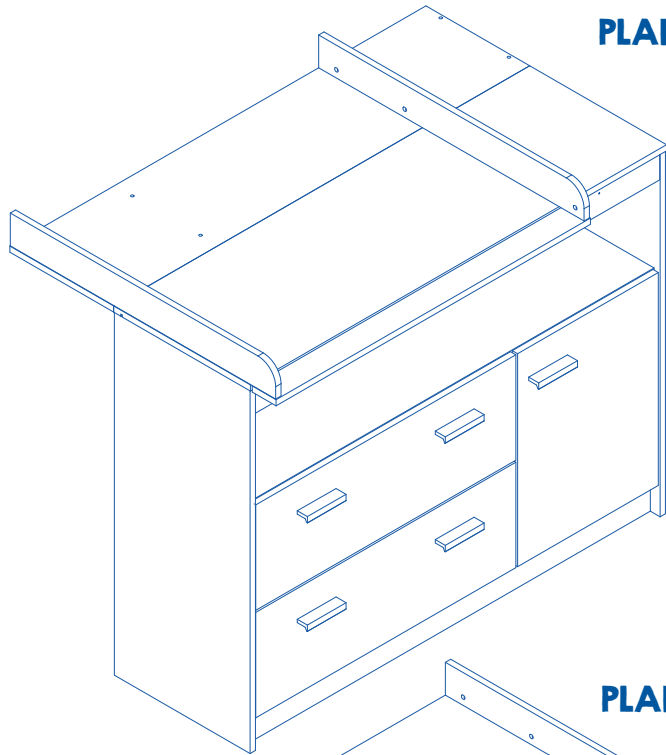


23

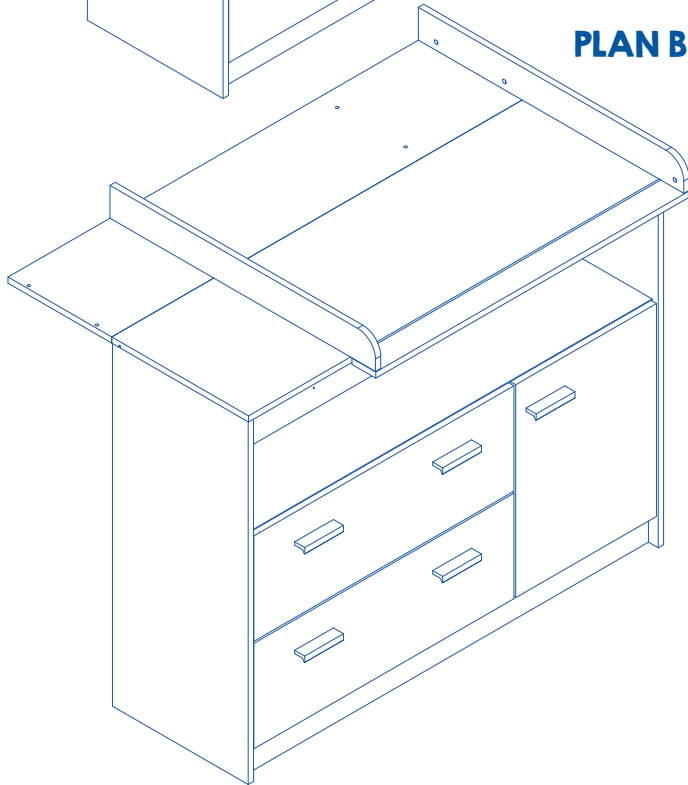


22

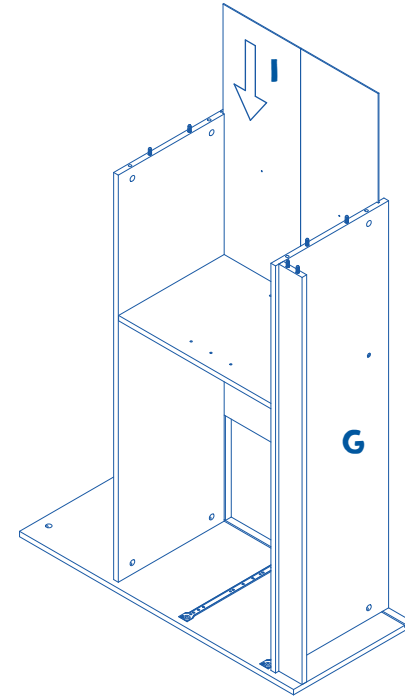
PLAN A



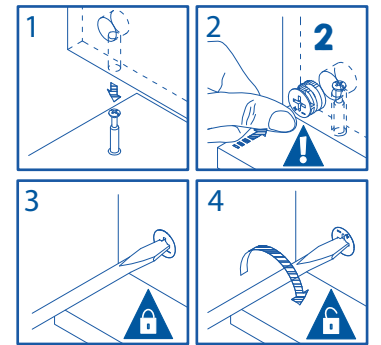
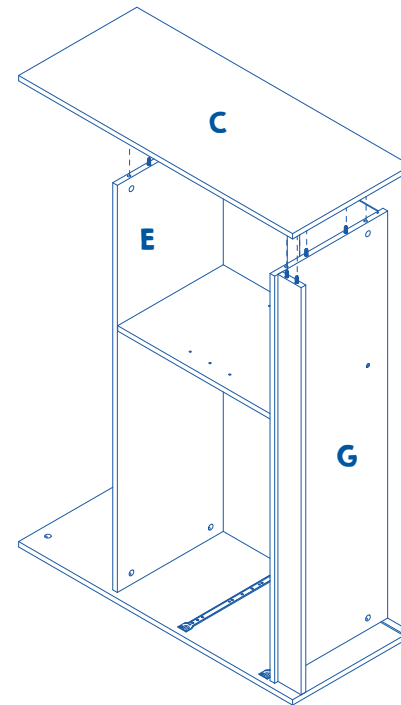
PLAN B



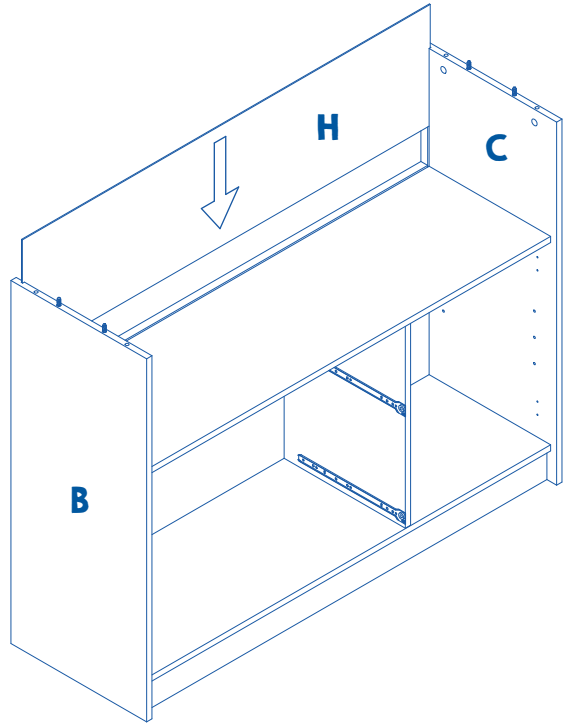
13



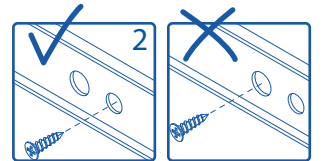
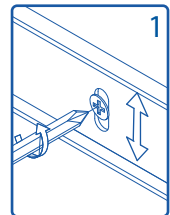
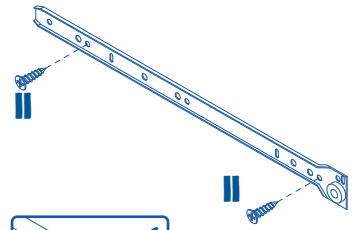
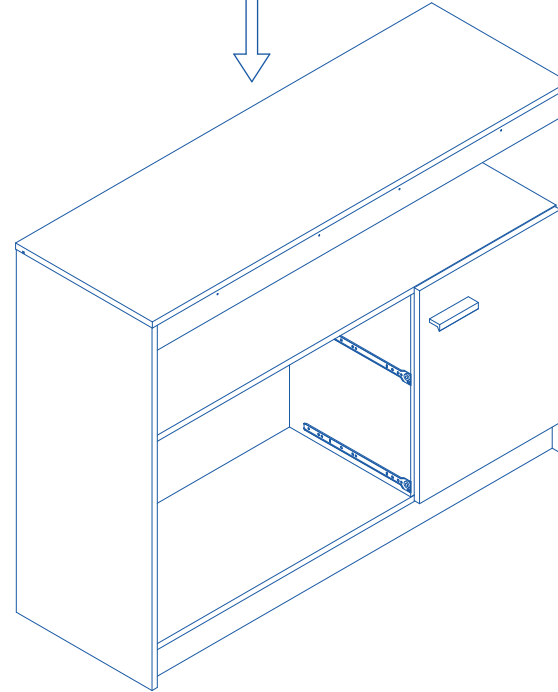
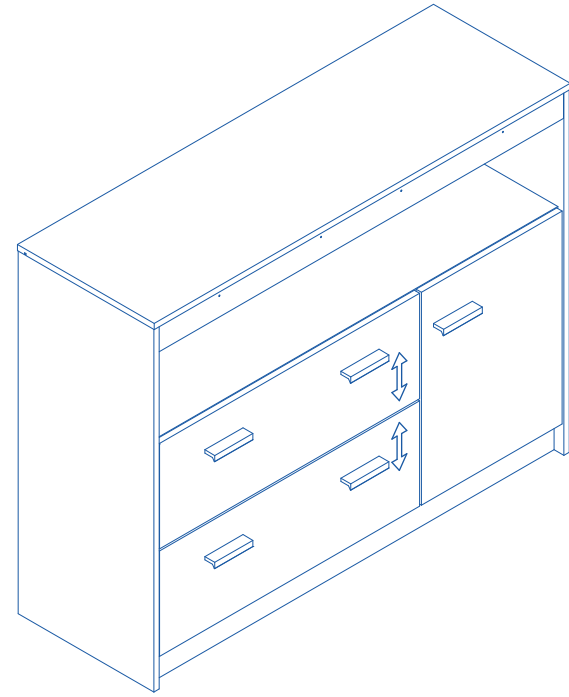
14



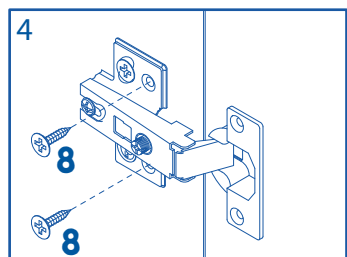
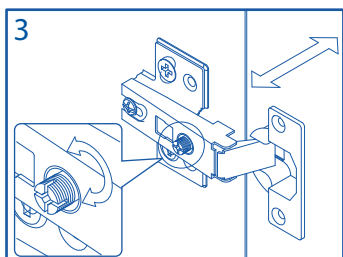
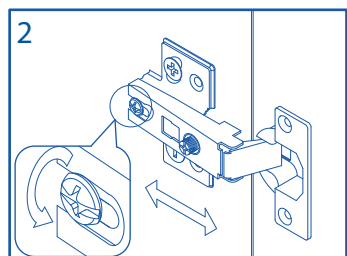
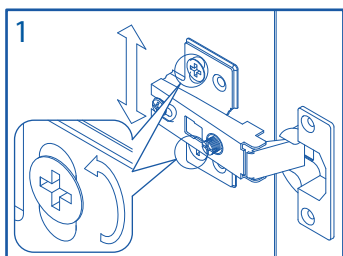
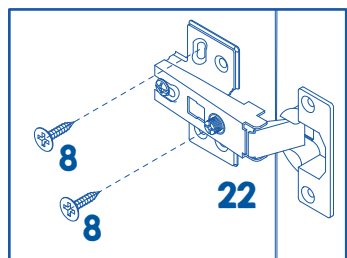
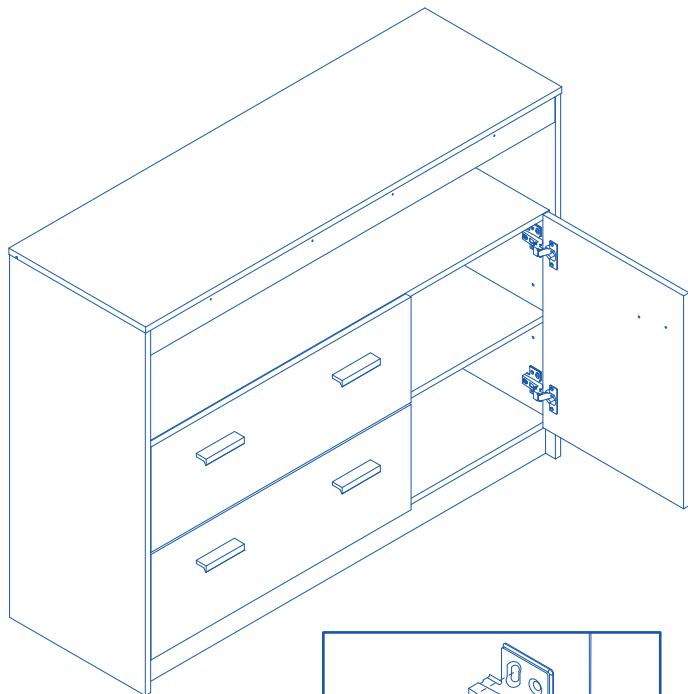
15



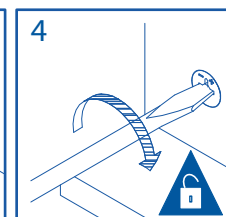
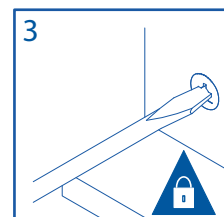
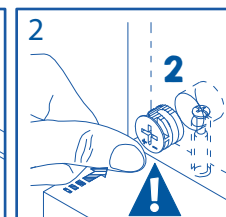
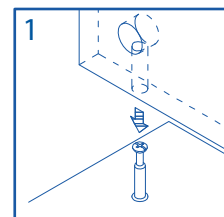
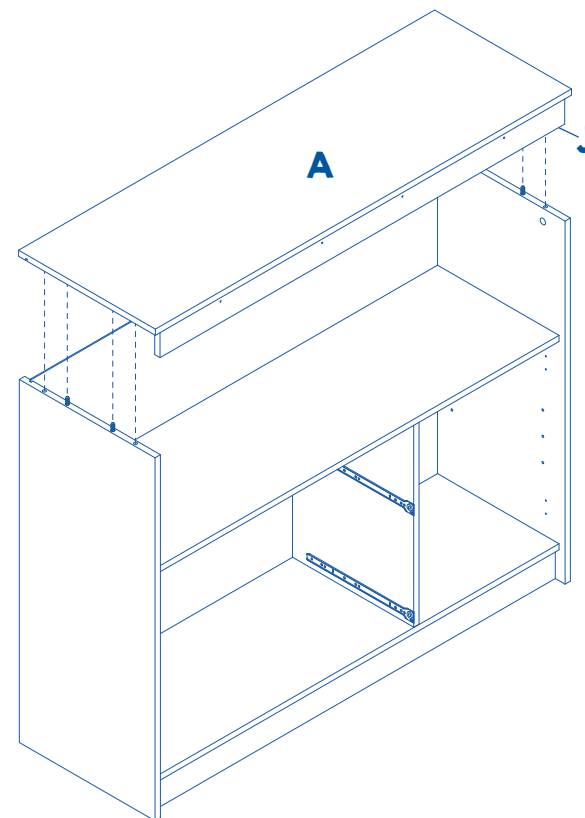
21



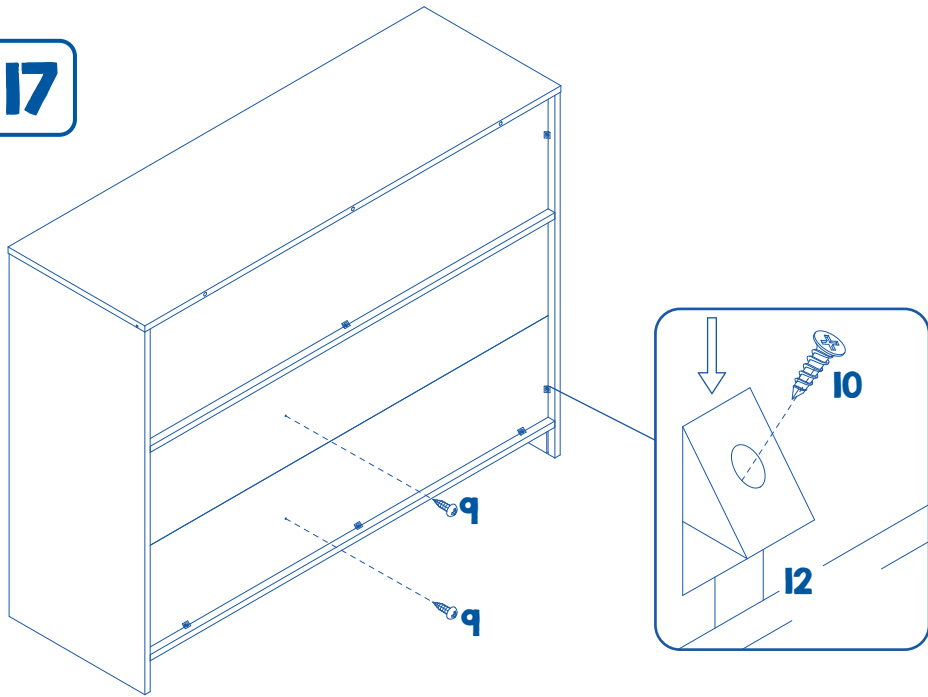
20



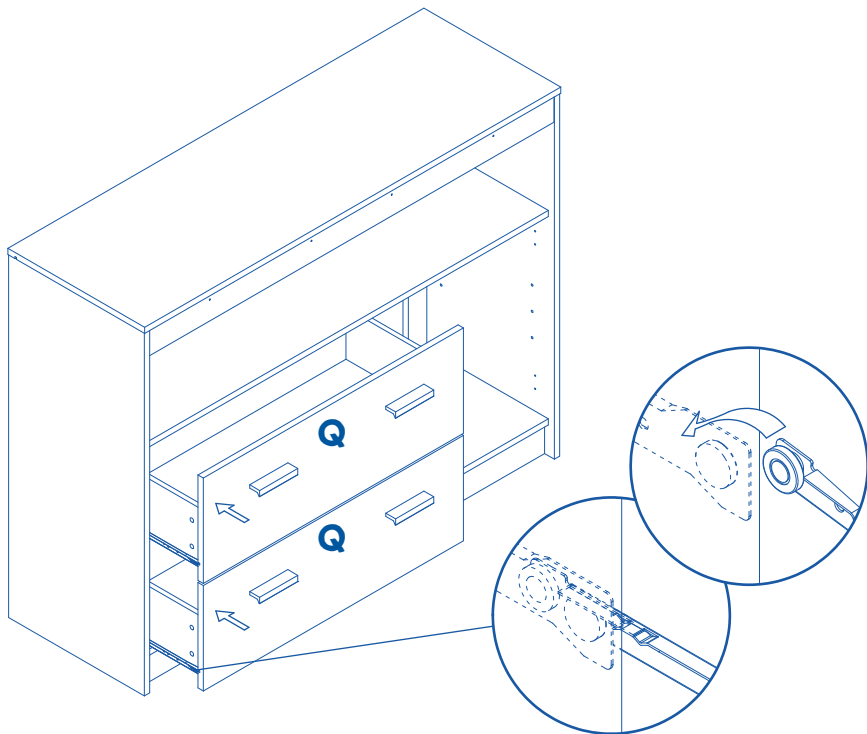
16



17

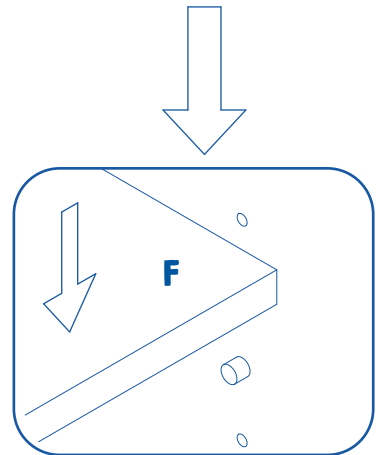
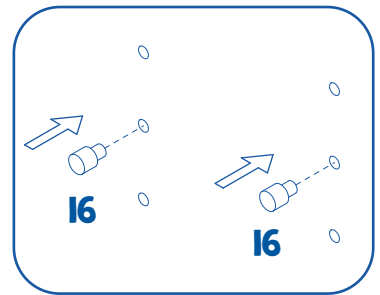
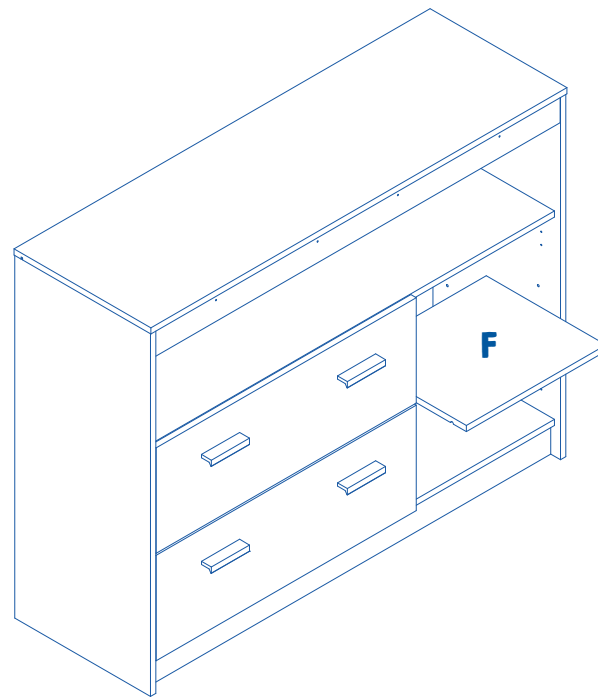


18



16

19



17