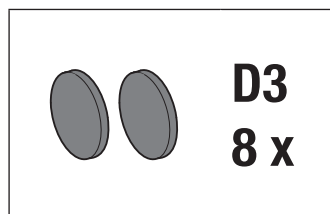
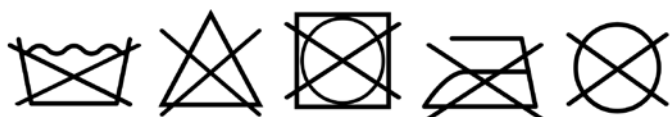
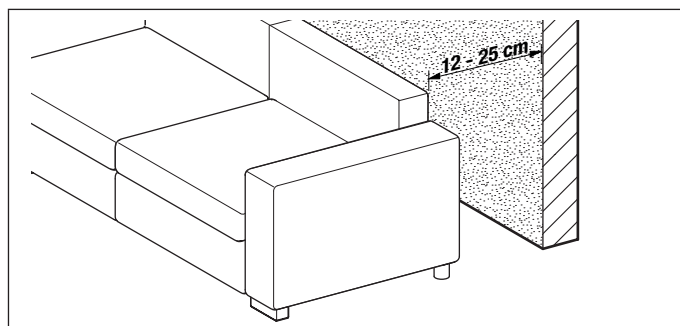
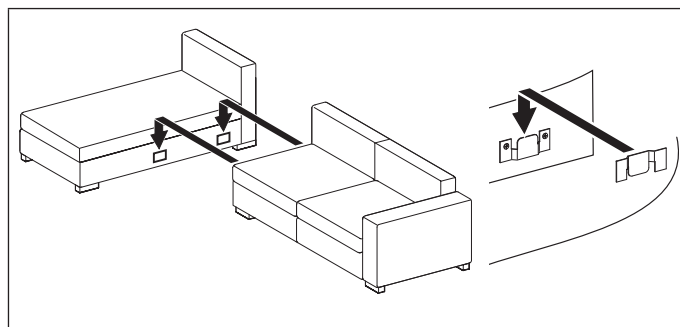
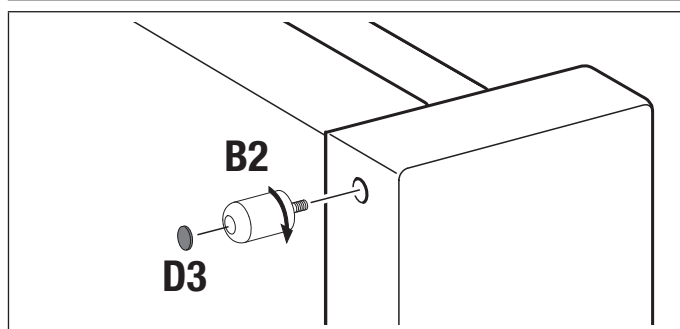
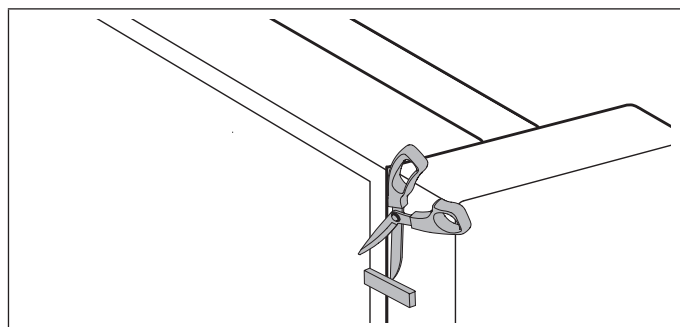
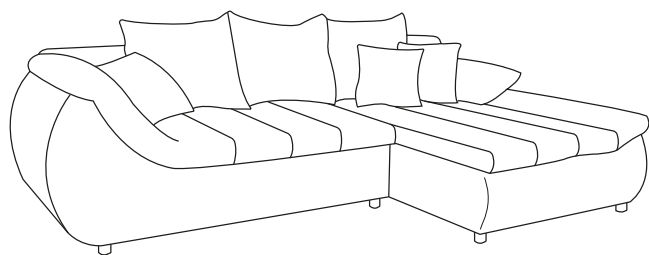
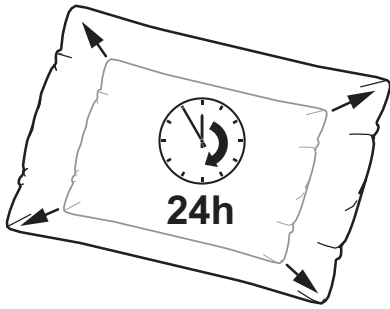


Montageanleitung	D
Installation Instructions	GB
Instructions d'installation	F
Montagehandleiding	NL
Istruzioni di montaggio	I
Instrukcja montażu	PL

Руководство по монтажу	RUS
Instrucțiuni de instalare	RO
Návod na montáž	SK
Návod k instalaci	CZ
Szerelési útmutató	H
Kurulum Talimatları	TR

01.2019





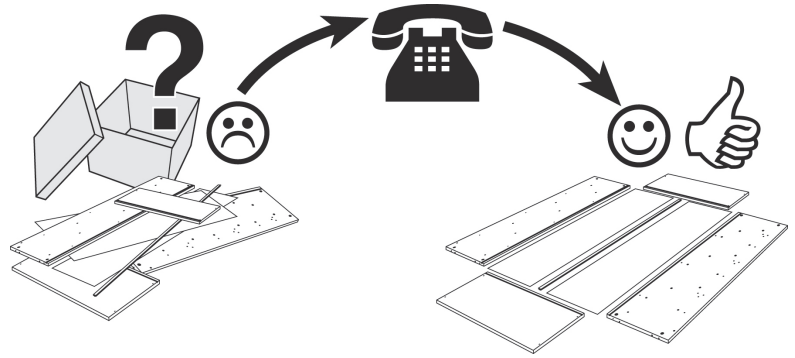
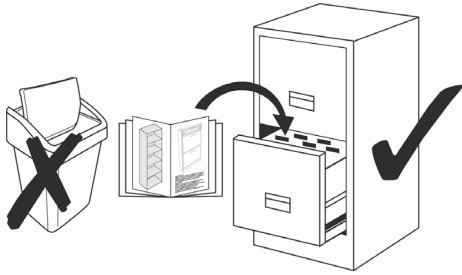
**Service • Assistenza • Dienstverlening • Serwis •
Servis • Szervis • Сервисная служба**

Name • Nom • Nome • Naam •
Nazwa • Jméno • Názov • Nev •
Denumire • Isim • Название

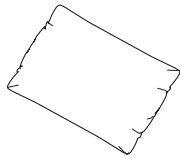
Imola

Тур • Туре • Tip • Tipus • Тиро •
Тип

2-REC



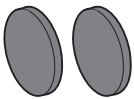
B2
8 x



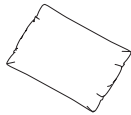
A1
3 x



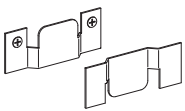
A3
3 x



D3
8 x



A2
1 x



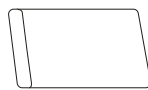
C4
4 x



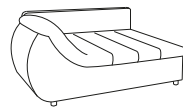
E9
1 x



E16
1 x



E10
1 x



E17
1 x

