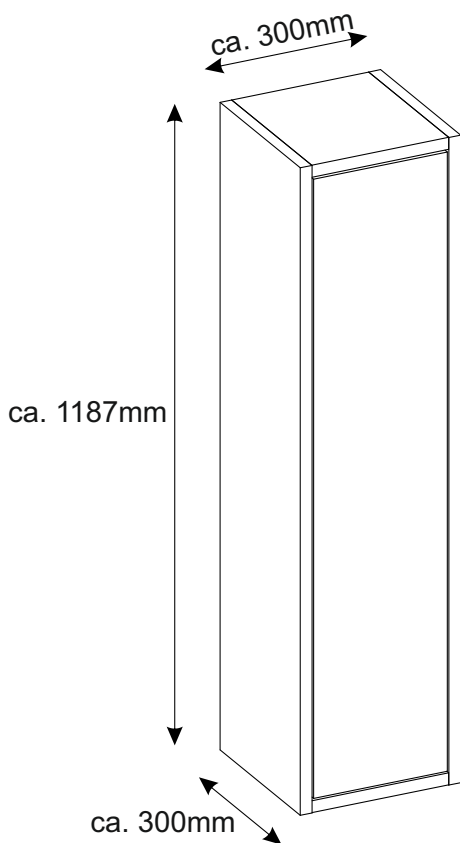
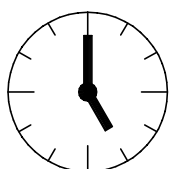
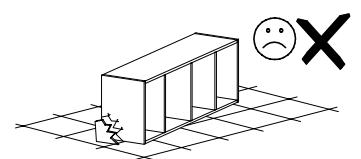
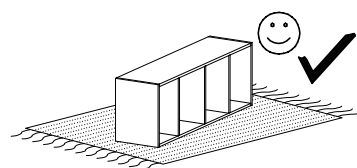
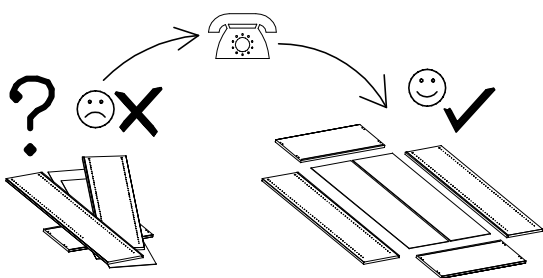
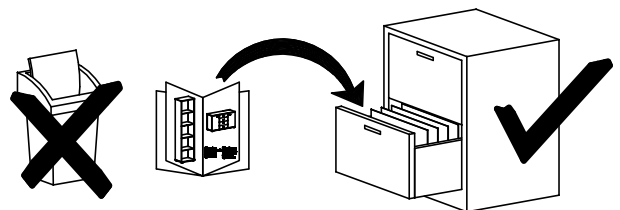
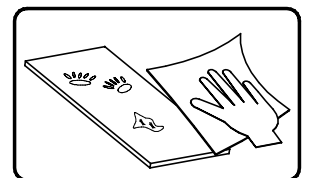
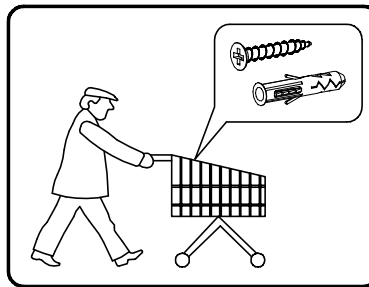
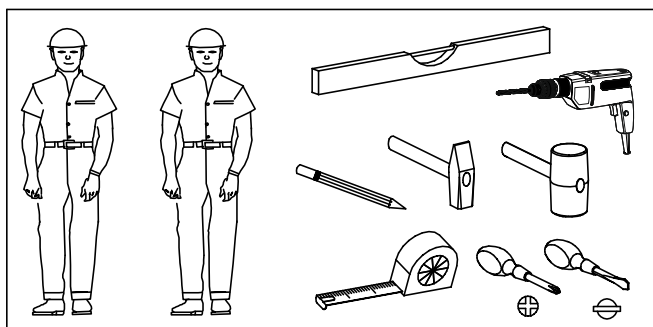


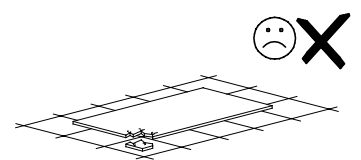
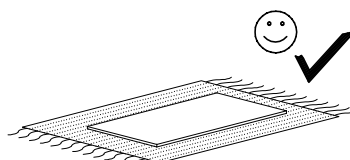
Modell: STUDIO LINE 21



- Ⓛ Montageanleitung
- Ⓝ Handleiding voor de montage
- Ⓜ Montaj talimati
- ⓕ Notice de montage
- Ⓒ Montážní návod
- ⓗ Szerelési útmutató
- ⓖ Assembly instructions
- Ⓟ Instrukcja montażu
- Ⓡ Инструкция по монтажу
- Ⓜ Istruzioni di montaggio
- Ⓚ Návod na montáž
- Ⓡ Instrucțiuni de montaj
- ⓔ Instrucciones de montaje
- Ⓜ Montaj Talimati

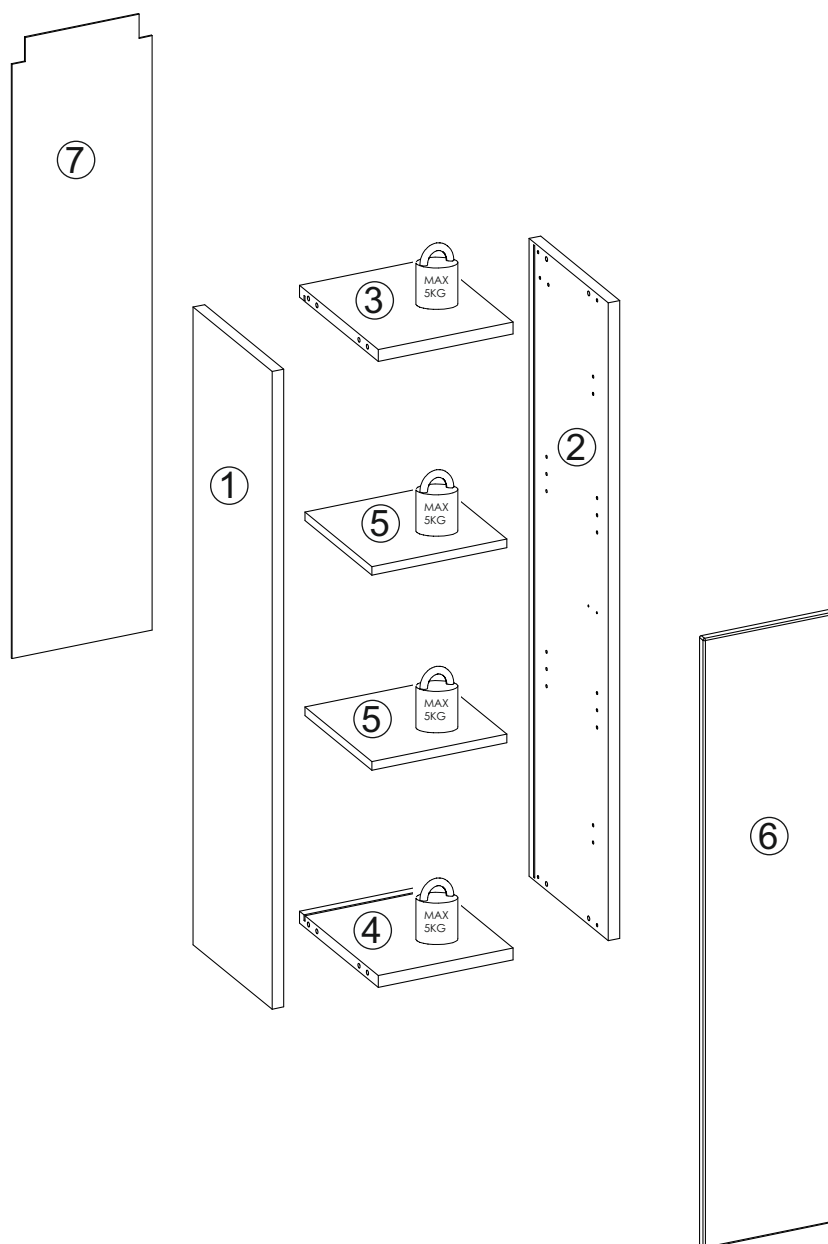


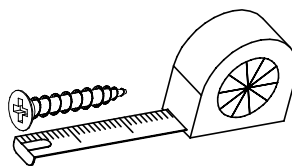
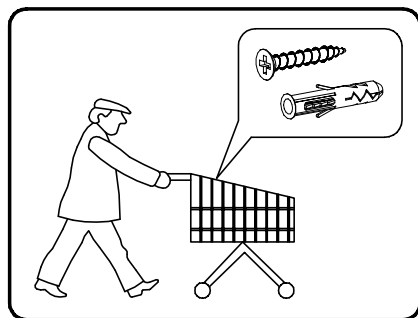
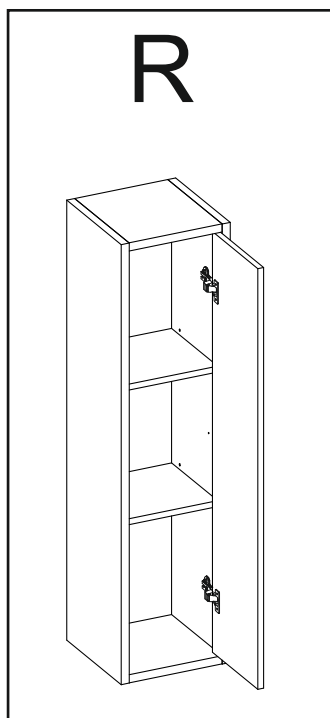
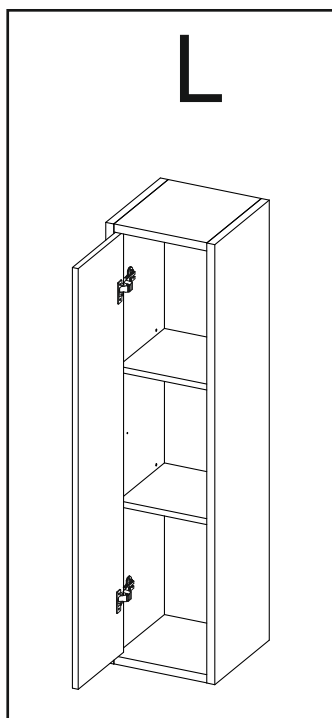
1h



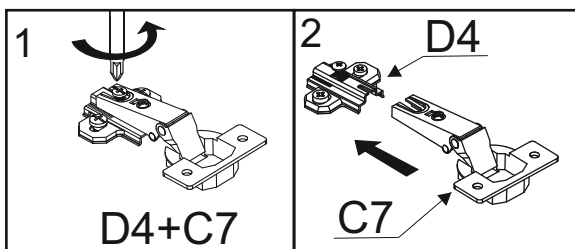


nr	L[mm]	B[mm]	T[mm]	Menge	Colli
1	1187	300	22	1	1/1
2	1187	300	22	1	1/1
3	256	299	22	1	1/1
4	256	299	22	1	1/1
5	256	254	16	2	1/1
6	1135	250	16	1	1/1
7	1151	266	3	1	1/1





B1 ø8x35 x8	I8 x8	K1 x8	K10 x8	D4 x2
C6 x2	G34 3,5x16 x6	F2 x8	I1 x8	P15 x2
P12 L R x1		P14 x1		G51 x4
F10 x1				

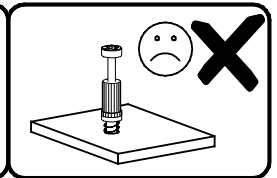
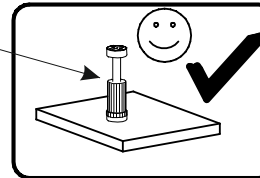
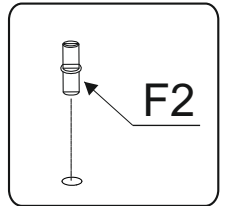
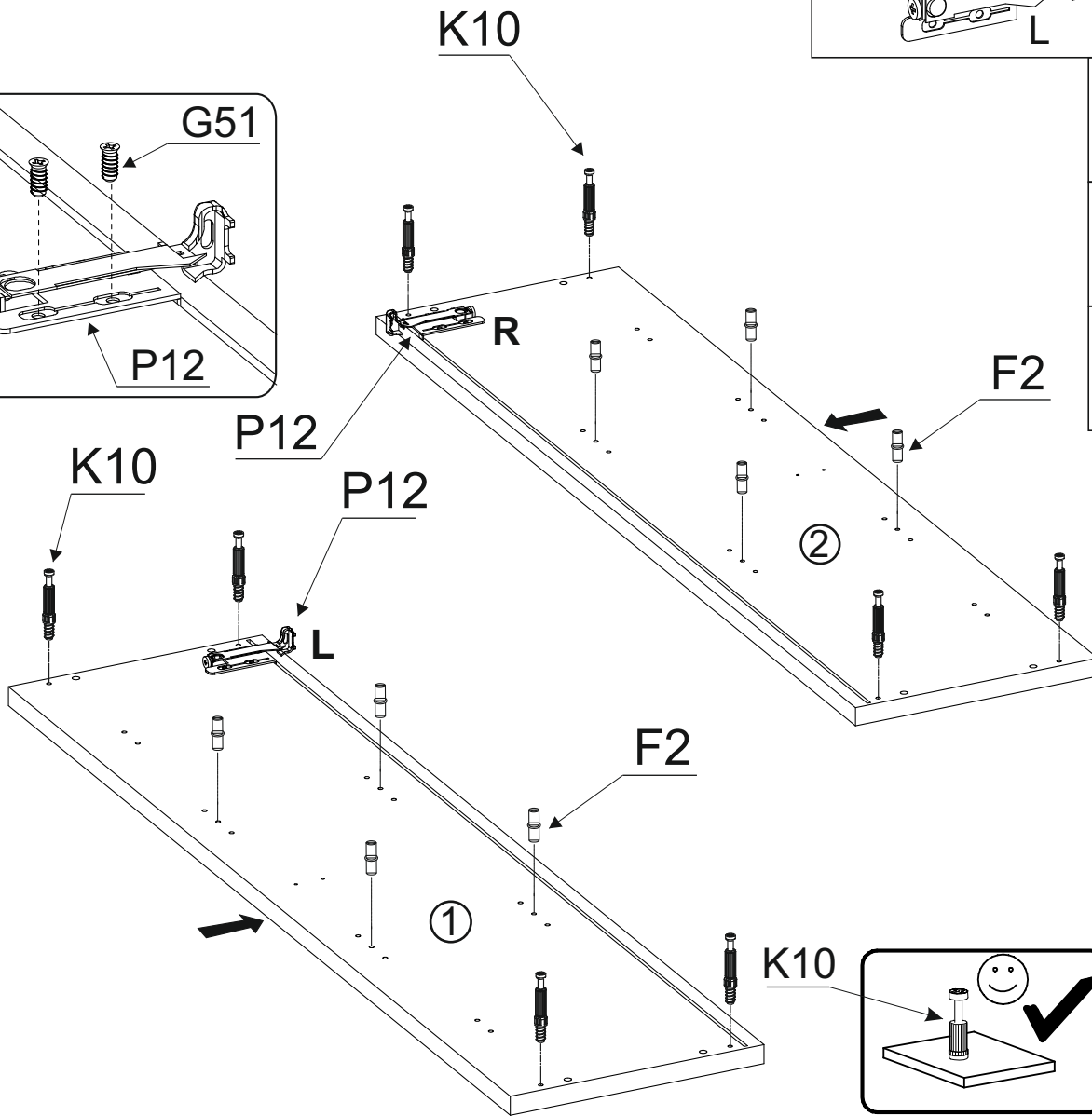
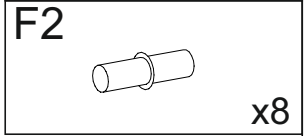
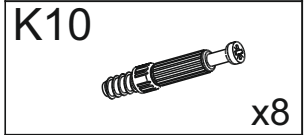
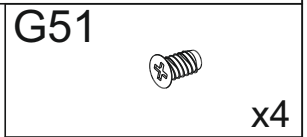
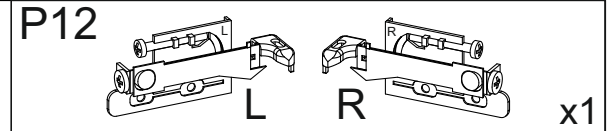
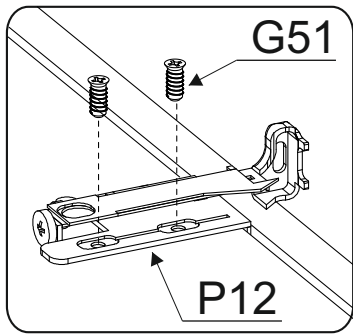


=

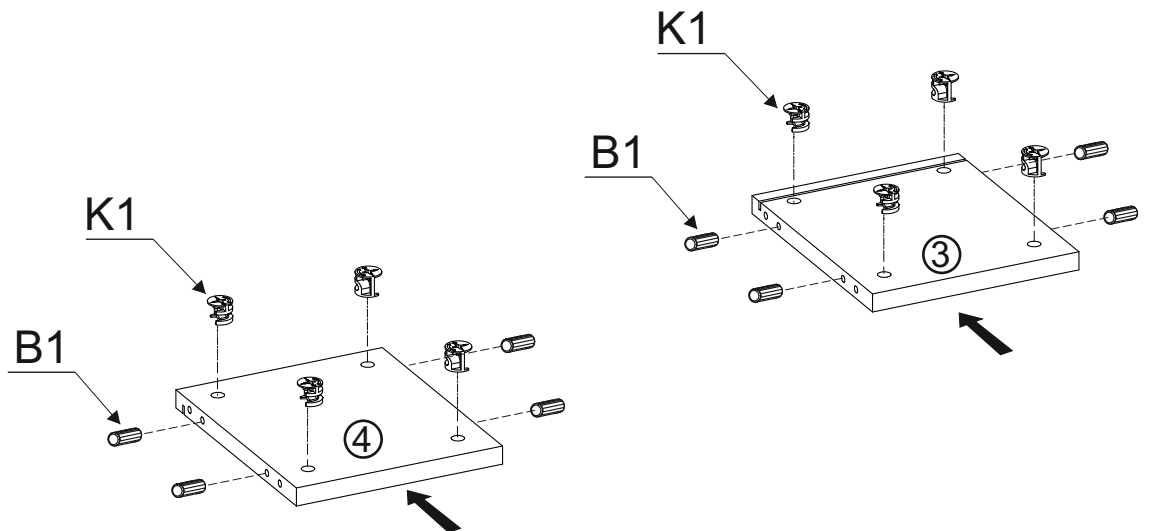
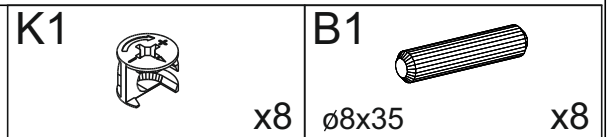
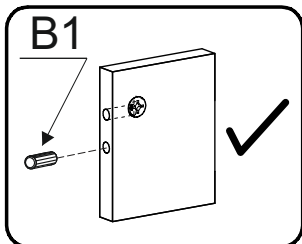
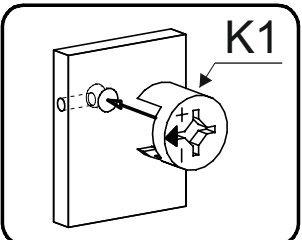
D4 x2
C7 x2



I

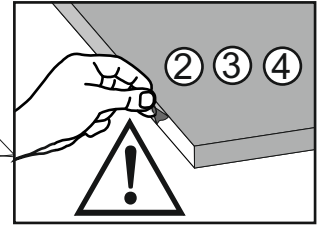
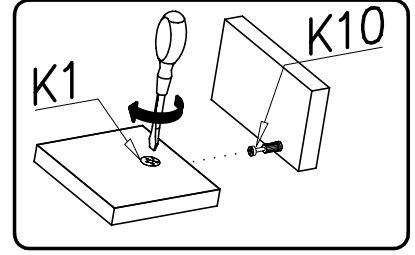
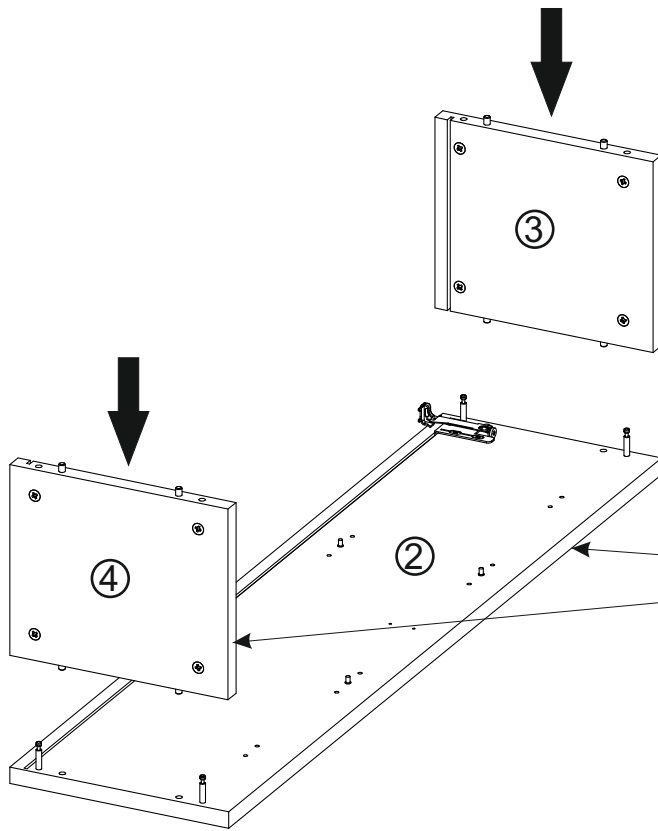


II

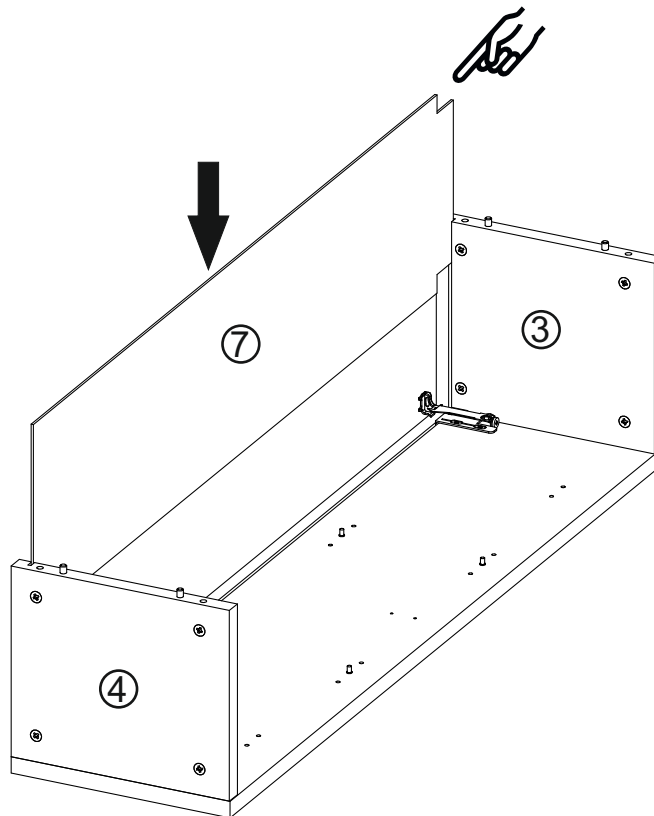




III

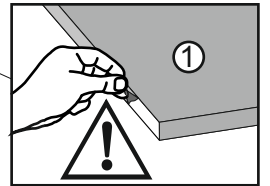
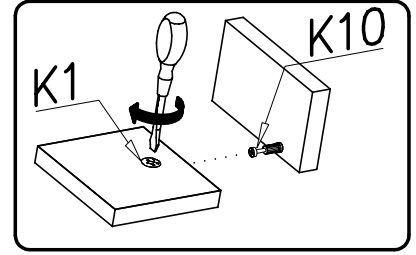
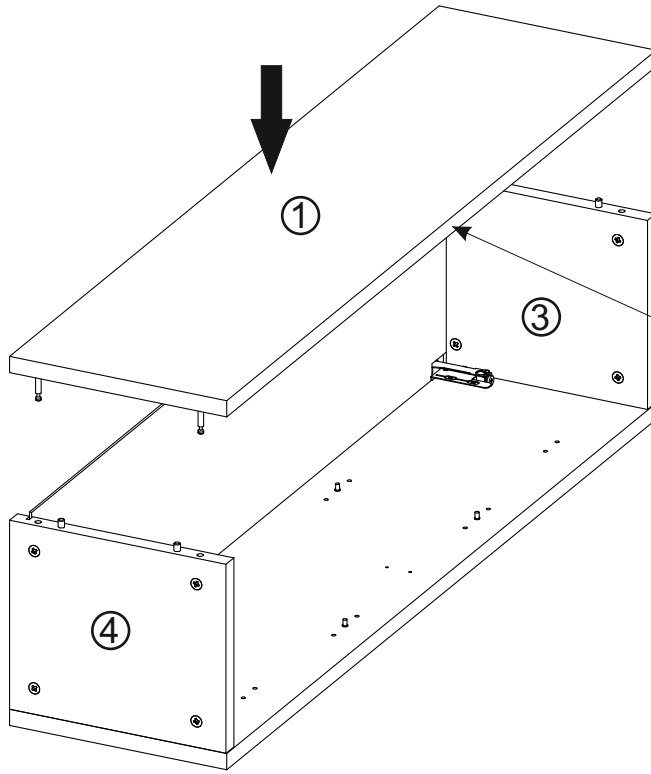


IV

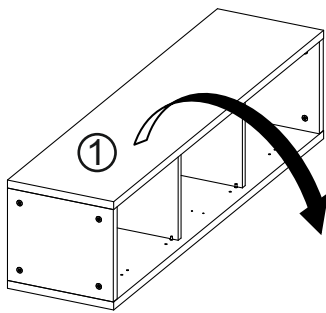




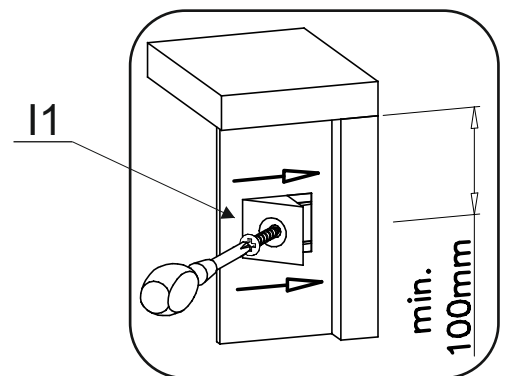
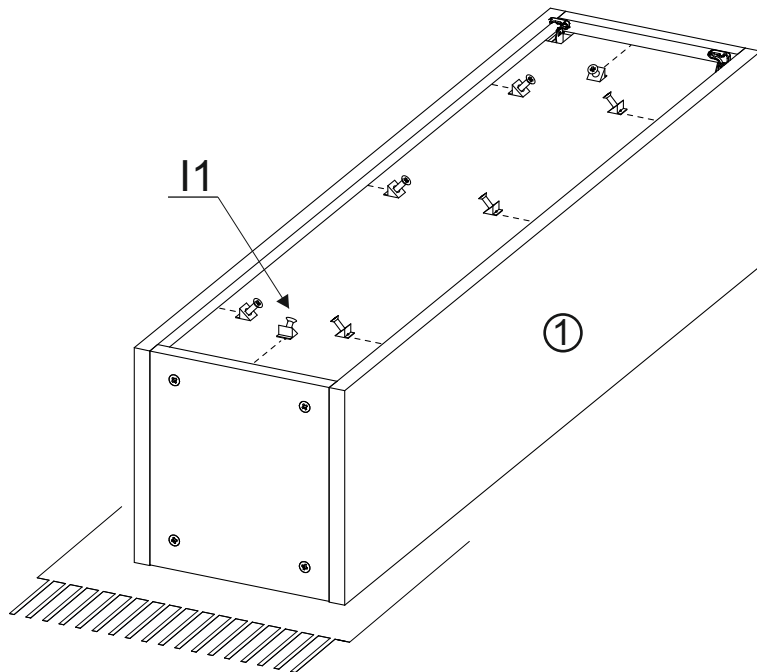
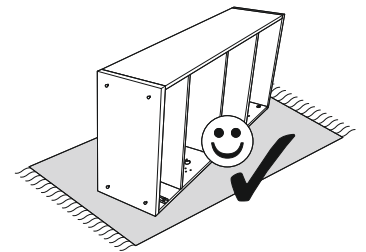
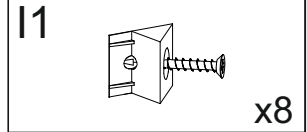
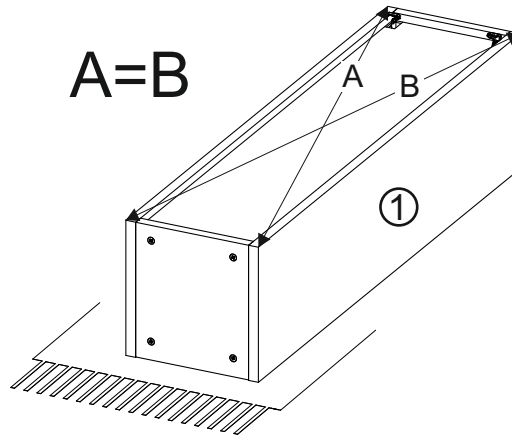
V



VI

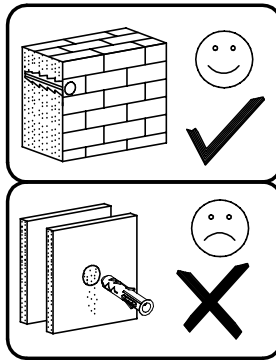
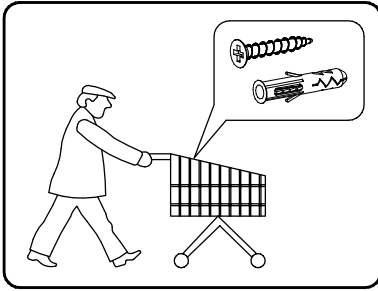


A=B

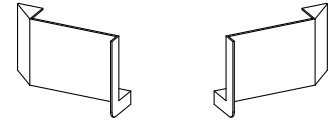




VII

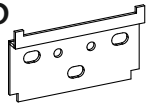


P14



x1

P15

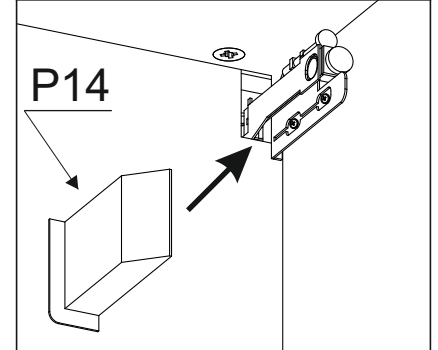
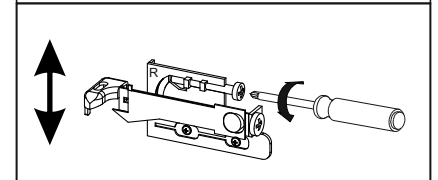
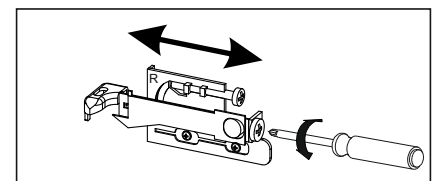
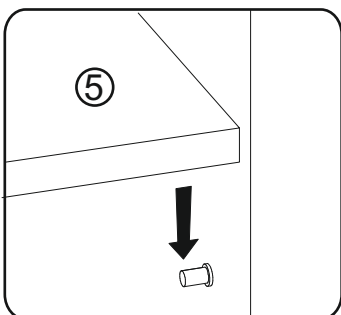
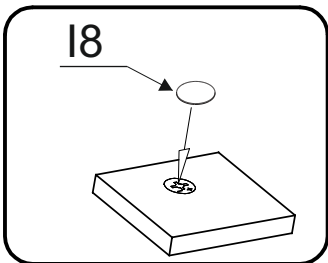
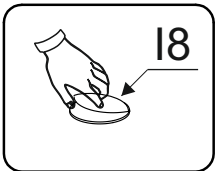
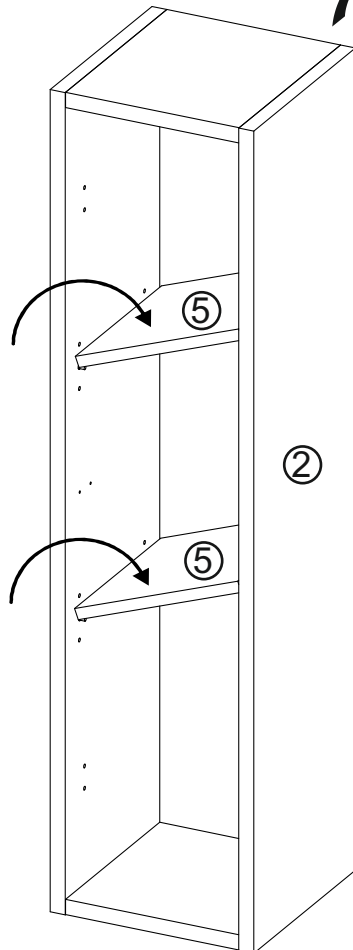
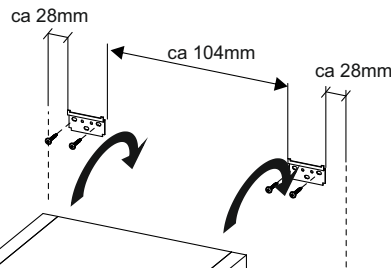
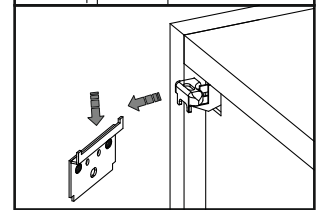
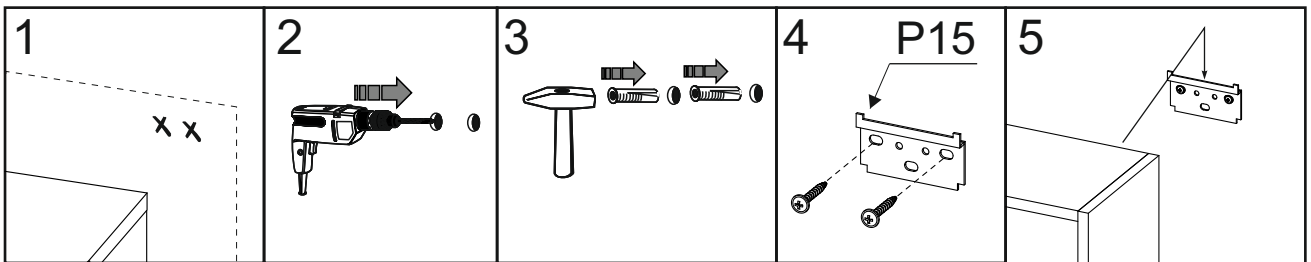


x2

I8

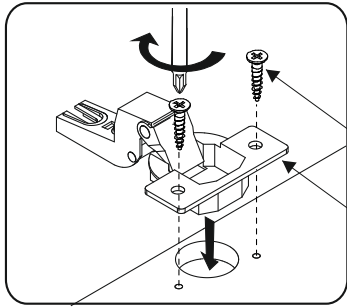


x8





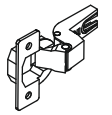
VIII



G34

C6

C6



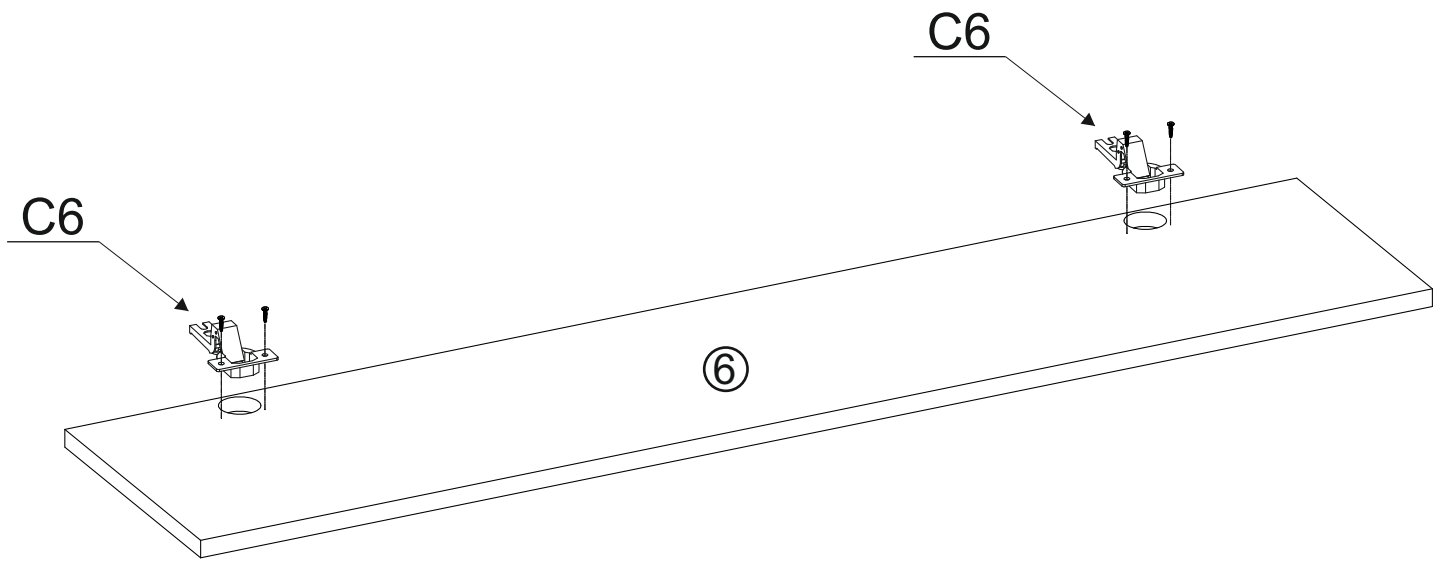
x2

G34



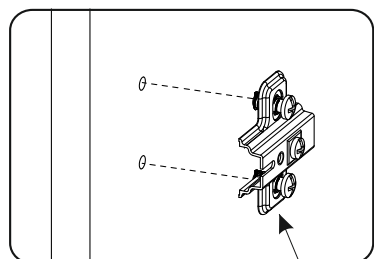
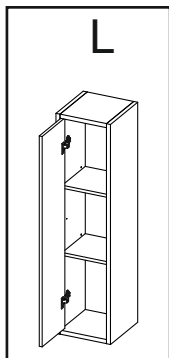
3,5x16

x4

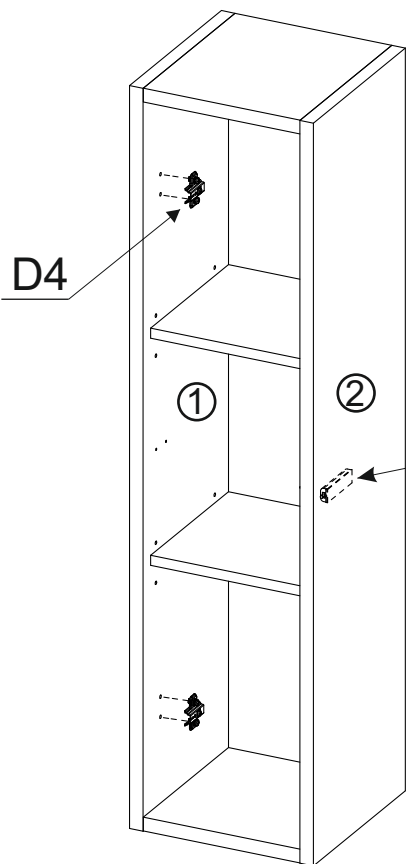




IX



D4



D4

F10



x1

G34



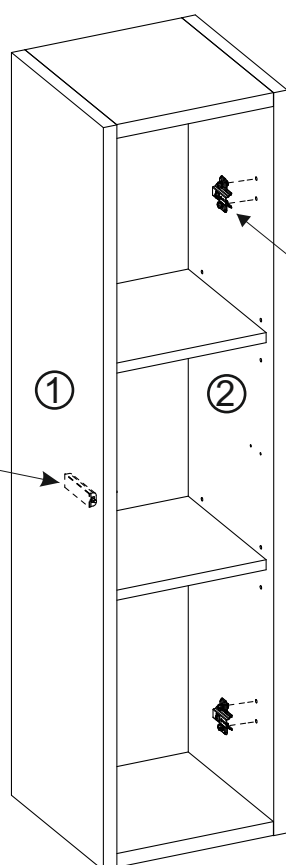
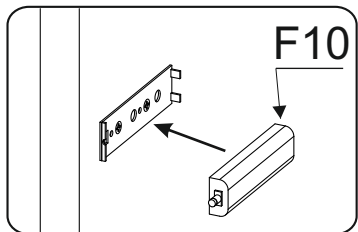
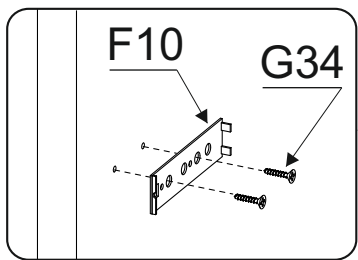
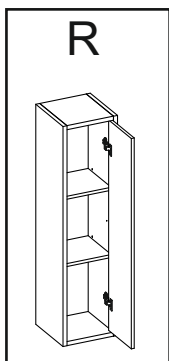
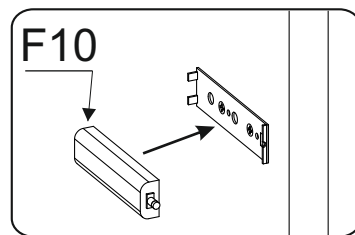
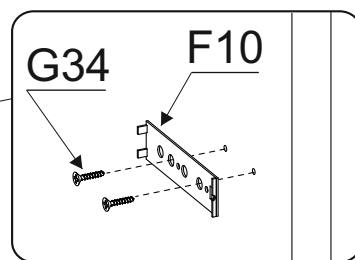
3,5x16

x2

D4



x2



D4

F10



x1

G34



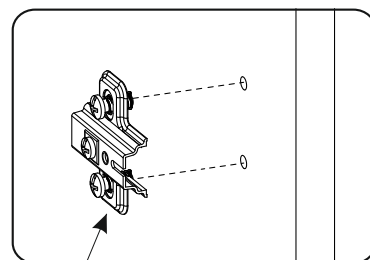
3,5x16

x2

D4



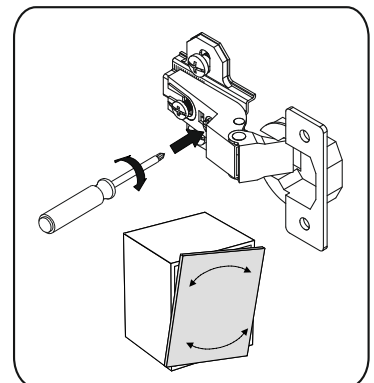
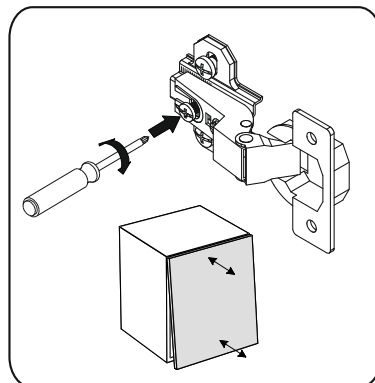
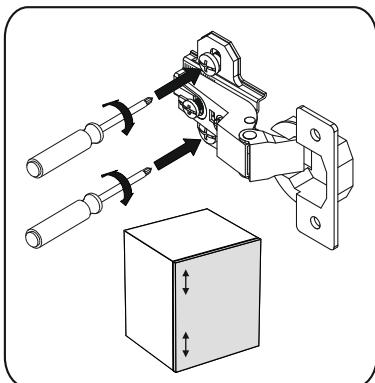
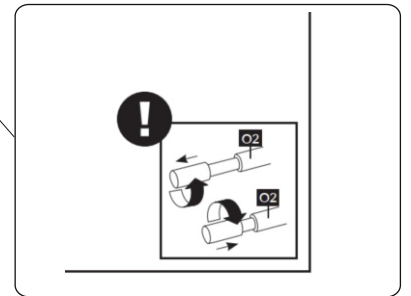
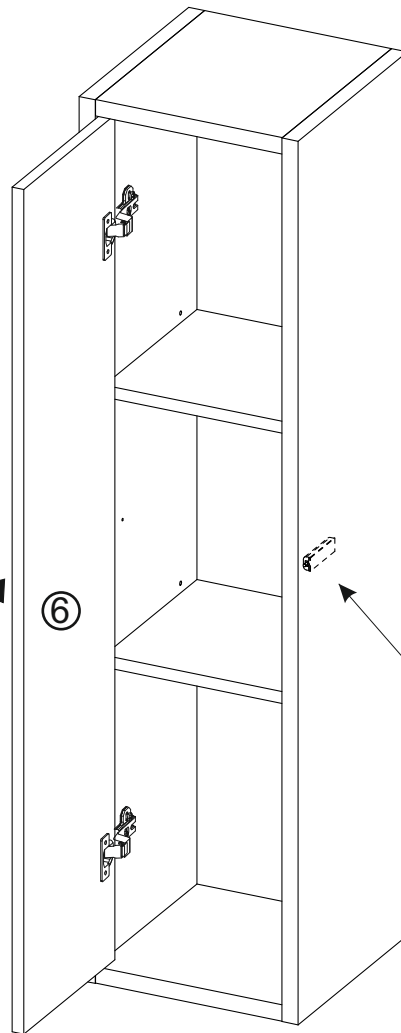
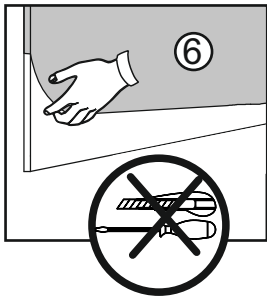
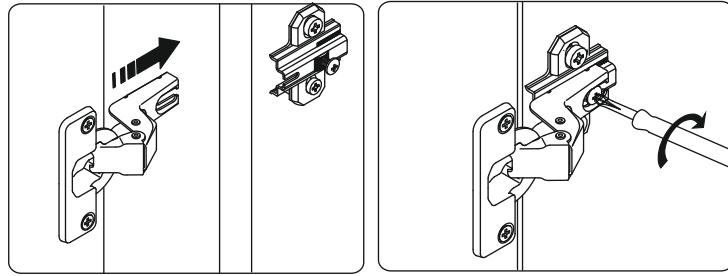
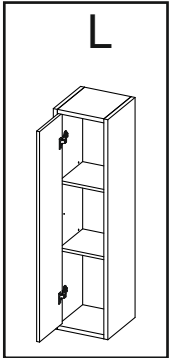
x2



D4

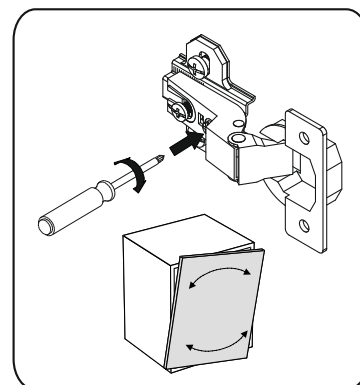
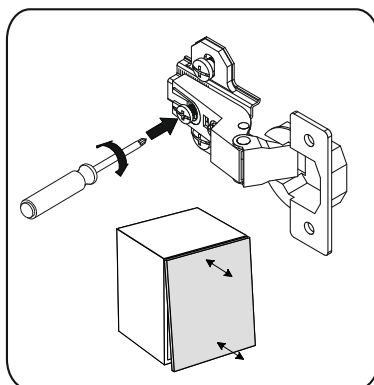
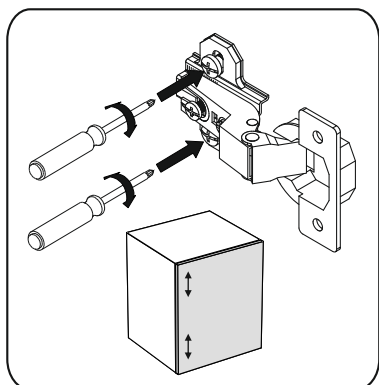
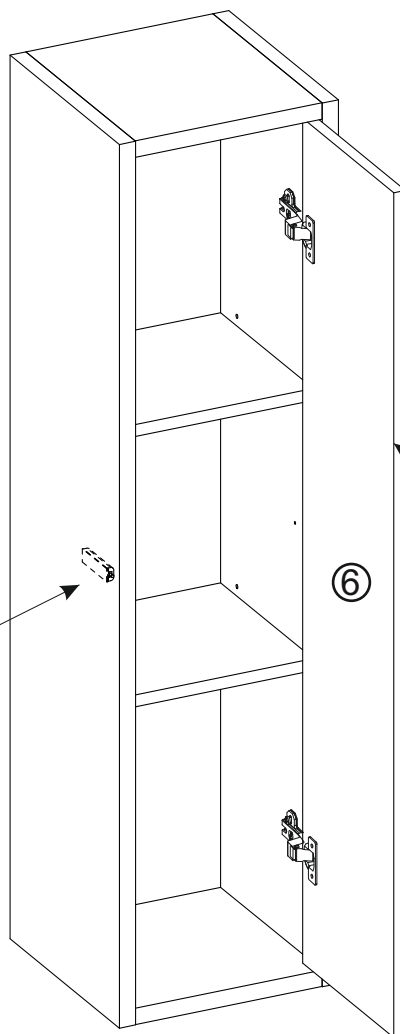
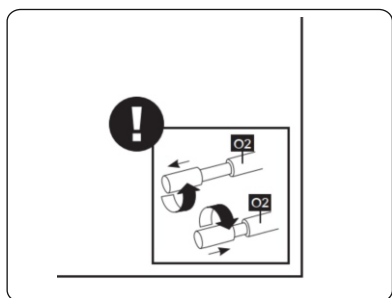
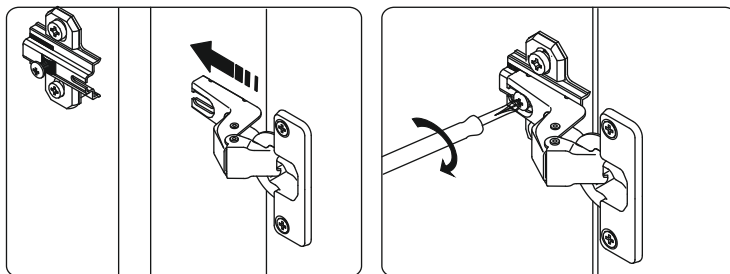
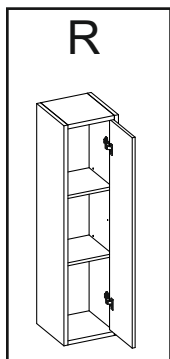


X





XI



Name • Nom • Nome • Naam • Nazwa • Иméно
• Názov • Név • Denumire • Isim • Извание

Nr • No • N° • Номер • Č • Sz

Typ • Type • Tip • Típus • Tipo • Tun

STUDIO LINE

— —

21

Unser Direktservice für Beschlagteile

Sollte Ihnen ein Beschlagteil fehlen, können Sie diese Servicekarte direkt an die untenstehende Adresse mailen. Wir können allerdings nur Beschlagteile auf diesem Wege verschicken. Sollten Sie eine andere Beanstandung an Ihrem Möbelstück haben, so wenden sie sich bitte direkt an Ihr Möbelhaus.

Our direct order service for fitting

If a fitting part is missing, you can e-mail this service card directly to the address below. However, we can only send fitting parts in this way. If you have any other cause for complaint concerning your item of furniture, please contact your furniture store directly.

Naše přímé služby pro kování

Chybí-li vám nějaký díl z kování, můžete tuto servisní kartu odeslat e-mailem přímo na níže uvedenou adresu. Touto cestou však můžeme zoslat jen díly kování. Pokud byste reklamovali jiný díl nábytku, obraťte se přímo na svého prodejce nábytku.

Bien etudier la notice de montage

S'il vous manque une ferrure, veuillez envoyer directement la présente carte service à l'adresse e-mail indiquée ci-dessous. Cependant, ceci nous permet uniquement d'envoyer des ferrures. Pour tout autre type de réclamation concernant votre meuble, veuillez contacter directement votre magasin d'ameublement.

Il nostro servizio diretto per l'ordine della ferramenta

Qualora Vi dovesse mancare un pezzo di fissaggio, allora Vi preghiamo di inviare questa carta di servizio immediatamente all'indirizzo sottostante. Possiamo inviare i pezzi di fissaggio solamente per mezzo di questo procedimento. Qualora dovete avere qualche altra reclamazione in merito al mobile, allora Vi preghiamo di rivolgerVi direttamente al Vostro Negozio di mobili.

Нашата директна услуга за обков

Ако липсват части от комплекта, попълнете настоящата сервисна карта и ни я изпратете на е-мил адреса, посочен по-долу. По този начин можем да доставяме само липсващи елементи от обкова. Ако установите други дефекти по мебелите, Ви съветваме да се обърнете към мебелната къща/магазин, от който сте закупили стоката.

Onze directservice voor losse onderdelen

Wanneer er een onderdeel ontbreekt, kunt u deze servicekaart direct aan onderstaand e-mailadres sturen. Wij kunnen langs deze weg echter alleen beslagdelen versturen. Mocht u een ander probleem aan uw meubel hebben, verzoeken wij u contact op te nemen met uw meubeldealer.

Nasz bezpośredni serwis części montażowych

Jeżeli brakuje części koniecznych do montażu, prosimy o przesłanie nam niniejszej karty serwisowej na niżej podany adres e-mailowy. W ten sposób możemy przelać Państwu tylko brakujące części. W przypadku innych reklamacji dotyczących mebla, prosimy zgłosić się do salonu meblowego, w którym został dokonany zakup.

Servis za okove

U slučaju da nedostaje neki od dijelova molimo vas da na dolje navedenu mail adresu pošaljete ovaj servisni obrazac. Na ovaj način mogu se dostaviti samo okovi. U slučaju da imate dodatne prigovore vezane uz komad namještaja molimo vas da se obratite izravno trgovini namještaja gdje je isti kupljen.

Direktszolgáltatunk vasalatok esetén

Ha hiányzik egy vasalat, ezt a kártyát közvetlenül elküldheti az alább található címre. Azonban csak vasalatokat tudunk így küldeni. Amennyiben másfajta reklamáció áll fenn bűtorárábját illetően, forduljon közvetlenül a bűtorházhoz.

Náš priamy servis pre časti kovania

Ak by Vám chýbala nejaká časť kovania, môžete poslať túto servisnú kartu poslať e-mailom na nižšie uvedenú adresu. Diely kovania vieme poslať iba týmto spôsobom. Ak by ste mali inú reklamáciu ohľadom Vášho nábytku, obráťte sa priamo na Vašu predajňu nábytku.

Naše direktne uslužne storitve za okovje

Če vam manjka kakšno okovje, lahko to servisno kartico pošljete po e-pošti direktno na spodnji naslov. Po tej poti vam lahko pošljemo samo okovje. Če želite reklamirati kakšen drug del pohištva, se obrnite neposredno na vašo trgovino pohištva.

Service-ul nostru direct pentru feronerie

În cazul în care vă lipsește o piesă de feronerie puteți să trimiteți direct acest card de service prin e-mail la adresa de mai jos. Noi nu putem expedia piese de feronerie decât pe această cale. Dacă aveți o altă reclamație referitoare la piesa de mobilier, atunci vă rugăm să vă adresați direct la magazinul dvs. de mobilă.

Наш прямой сервис для поставок фурнитуры

Если окажется, что Вам не хватает того или иного элемента фурнитуры, Вы можете отправить сервисную карту по факсу непосредственно на нижеприведенный адрес электронной почты. Однако, таким образом мы можем пересылать лишь фурнитуру. Если же у Вас возникнут иные претензии относительно приобретенной мебели, пожалуйста, обращайтесь непосредственно в организацию, осуществившую продажу.

Vår direktservice för beslagsdelar

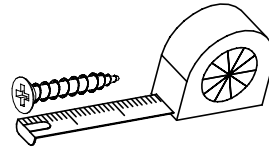
Om du saknar en beslagsdel kan du skicka detta servicekort direkt till e-postadressen som anges nedan. Tänk på att detta är den enda möjligheten att skicka beslagsdelar till dig. Om du vill reklamera din möbel av en annan anledning måste du kontakta ditt möbelhus direkt.

Nuestro servicio directo para accesorios

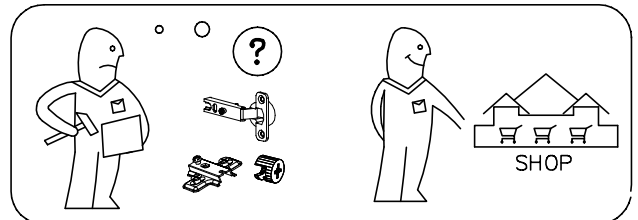
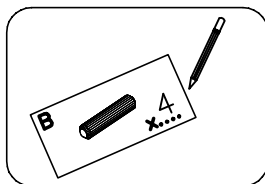
Si le falta algún accesorio, puede enviar esta tarjeta de servicio directamente a la siguiente dirección. No obstante, por este método solo podemos enviar accesorios. Si tiene alguna otra objeción sobre su mueble, consulte directamente con su mueblería.

Donatilar için doğrudan servisimiz

Bir donatınız eksikse bu servis kartını doğrudan aşağıda bulunan adrese doğrudan mail yazabilirsiniz. Sadece bu yölla donatıları gönderebiliriz. Mobilyanızda başka şikayetleriniz varsa lütfen doğrudan mobilya satıcınıza danışın.



B1 ø8x35 x...	I8 x...	K1 x...
K10 x...	D4 x...	C6 x...
G34 3,5x16 x...	F2 x...	I1 x...
P15 x...	P12 L R x...	
P14 x...	G51 x...	
F10 x...		



Name • Nom • Nome • Naam • Nazwa • Иméно
• Názov • Név • Denumire • Isim • Извание

Nr • No • N° • Номер • Č • Sz

Typ • Type • Tip • Típus • Tipo • Tun

STUDIO LINE

— —

21

Unser Direktservice für Beschlagteile

Sollte Ihnen ein Beschlagteil fehlen, können Sie diese Servicekarte direkt an die untenstehende Adresse mailen. Wir können allerdings nur Beschlagteile auf diesem Wege verschicken. Sollten Sie eine andere Beanstandung an Ihrem Möbelstück haben, so wenden Sie sich bitte direkt an Ihr Möbelhaus.

Our direct order service for fitting

If a fitting part is missing, you can e-mail this service card directly to the address below. However, we can only send fitting parts in this way. If you have any other cause for complaint concerning your item of furniture, please contact your furniture store directly.

Naše přímé služby pro kování

Chybí-li vám nějaký díl z kování, můžete tuto servisní kartu odeslat e-mailem přímo na níže uvedenou adresu. Touto cestou však můžeme rozesílat jen díly kování. Pokud byste reklamovali jiný díl nábytku, obraťte se přímo na svého prodejce nábytku.

Bien etudier la notice de montage

S'il vous manque une ferrure, veuillez envoyer directement la présente carte service à l'adresse e-mail indiquée ci-dessous. Cependant, ceci nous permet uniquement d'envoyer des ferrures. Pour tout autre type de réclamation concernant votre meuble, veuillez contacter directement votre magasin d'ameublement.

Il nostro servizio diretto per l'ordine della ferramenta

Qualora Vi dovesse mancare un pezzo di fissaggio, allora Vi preghiamo di inviare questa carta di servizio immediatamente all'indirizzo sottostante. Possiamo inviare i pezzi di fissaggio solamente per mezzo di questo procedimento. Qualora dovete avere qualche altra reclamazione in merito al mobile, allora Vi preghiamo di rivolgerVi direttamente al Vostro Negozio di mobili.

Нашата директна услуга за обков

Ако липсват части от комплекта, попълнете настоящата сервисна карта и ни я изпратете на е-mail адреса, посочен по-долу. По този начин можем да доставяме само липсващи елементи от обкова. Ако установите други дефекти по мебелите, Ви съветваме да се обърнете към мебелната къща/магазин, от който сте закупили стоката.

Onze directservice voor losse onderdelen

Wanneer er een onderdeel ontbreekt, kunt u deze servicekaart direct aan onderstaand e-mailadres sturen. Wij kunnen langs deze weg echter alleen beslagdelen versturen. Mocht u een ander probleem aan uw meubel hebben, verzoeken wij u contact op te nemen met uw meubeldealer.

Nasz bezpośredni serwis części montazowych

Jeżeli brakuje części koniecznych do montażu, prosimy o przesłanie nam niniejszej karty serwisowej na niżej podany adres e-mailowy. W ten sposób możemy przesłać Państwu tylko brakujące części. W przypadku innych reklamacji dotyczących mebla, prosimy zgłosić się do salonu meblowego, w którym został dokonany zakup.

Servis za okove

U slučaju da nedostaje neki od dijelova molimo vas da na dolje navedenu mail adresu pošaljete ovaj servisni obrazac. Na ovaj način mogu se dostaviti samo okovi. U slučaju da imate dodatne prigovore vezane uz komad namještaja molimo vas da se obratite izravno trgovini namještaja gdje je isti kupljen.

Direktszolgalatunk vasalatok esetén

Ha hiányzik egy vasalat, ezt a kártyát közvetlenül elküldheti az alább található címre. Azonban csakis vasalatokat tudunk így küldeni. Amennyiben másfajta reklamáció áll fenn bútordarabját illetően, forduljon közvetlenül a bútortárházhoz.

Náš priamy servis pre časti kovania

Ak by Vám chýbala nejaká časť kovania, môžete poslať túto servisnú kartu poslať e-mailom na nižšie uvedenú adresu. Diely kovania vieme poslať iba týmto spôsobom. Ak by ste mali inú reklamáciu ohľadom Vášho nábytku, obráťte sa priamo na Vašu predajňu nábytku.

Naše direktne uslužne storitve za okovje

Če vam manjka kakšno okovje, lahko to servisno kartico pošljete po e-pošti direktno na spodnji naslov. Po tej poti vam lahko pošljemo samo okovje. Če želite reklamirati kakšen drug del pohištva, se obrnite neposredno na vašo trgovino pohištva.

Service-ul nostru direct pentru feronerie

În cazul în care vă lipsește o piesă de feronerie puteți să trimiteți direct acest card de service prin e-mail la adresa de mai jos. Noi nu putem expedia piese de feronerie decât pe această cale. Dacă aveți o altă reclamație referitoare la piesa de mobilier, atunci vă rugăm să vă adresați direct la magazinul dvs. de mobilă.

Наш прямой сервис для поставок фурнитуры

Если окажется, что Вам не хватает того или иного элемента фурнитуры, Вы можете отправить сервисную карту по факсу непосредственно на нижеприведенный адрес электронной почты. Однако, таким образом мы можем пересылать лишь фурнитуру. Если же у Вас возникнут иные претензии относительно приобретенной мебели, пожалуйста, обращайтесь непосредственно в организацию, осуществившую продажу.

Vår direktservice för beslagsdelar

Om du saknar en beslagsdel kan du skicka detta servicekort direkt till e-postadressen som anges nedan. Tänk på att detta är den enda möjligheten att skicka beslagsdelar till dig. Om du vill reklamera din möbel av en annan anledning måste du kontakta ditt möbelhus direkt.

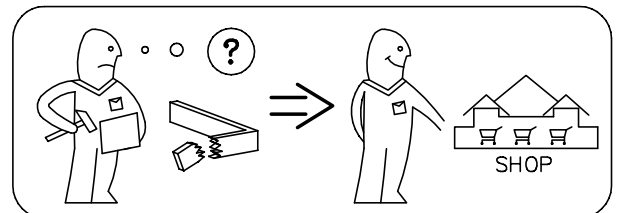
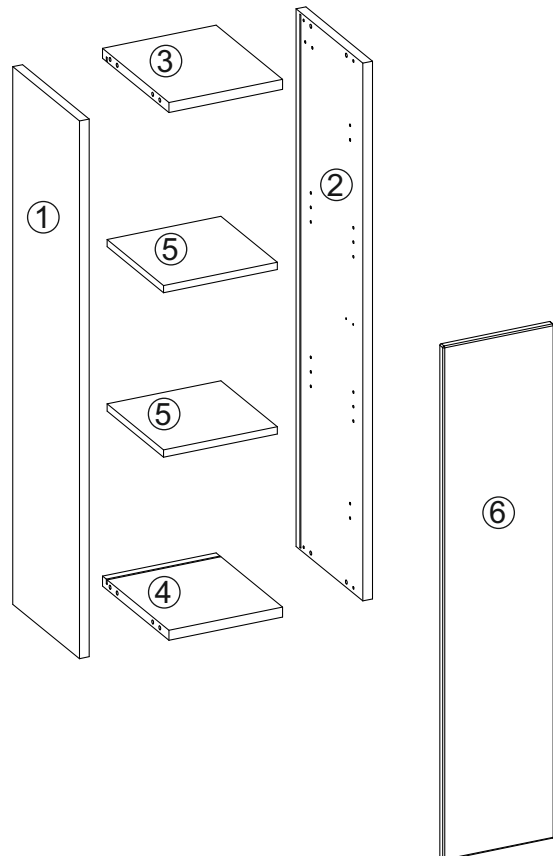
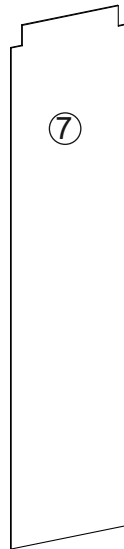
Nuestro servicio directo para accesorios

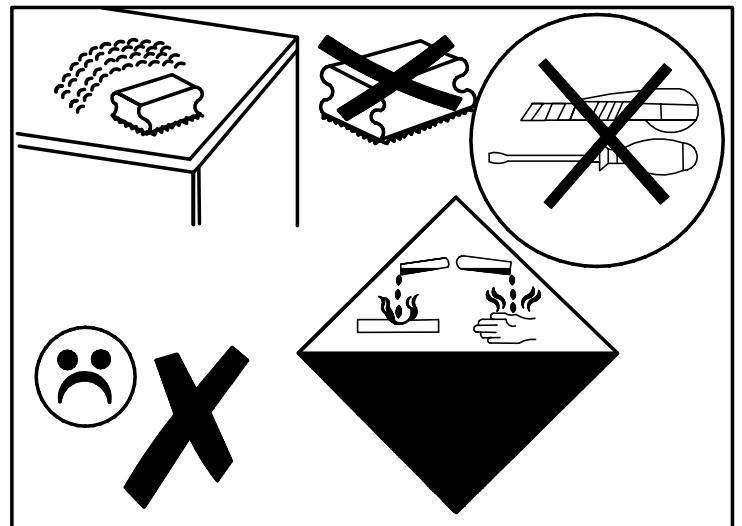
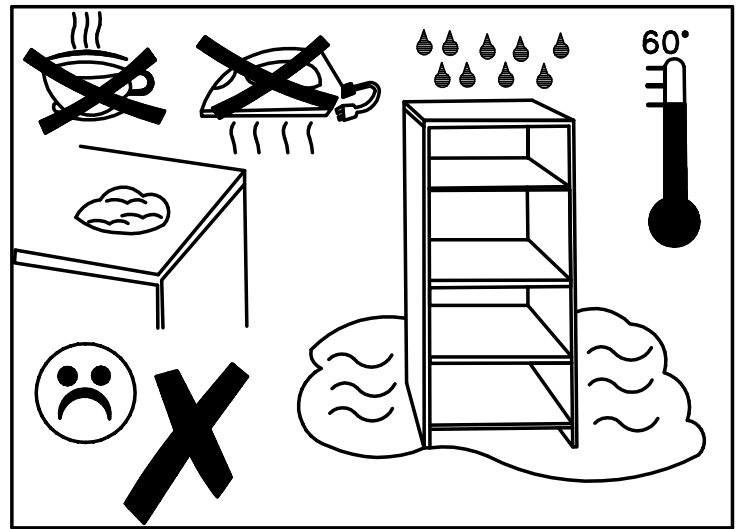
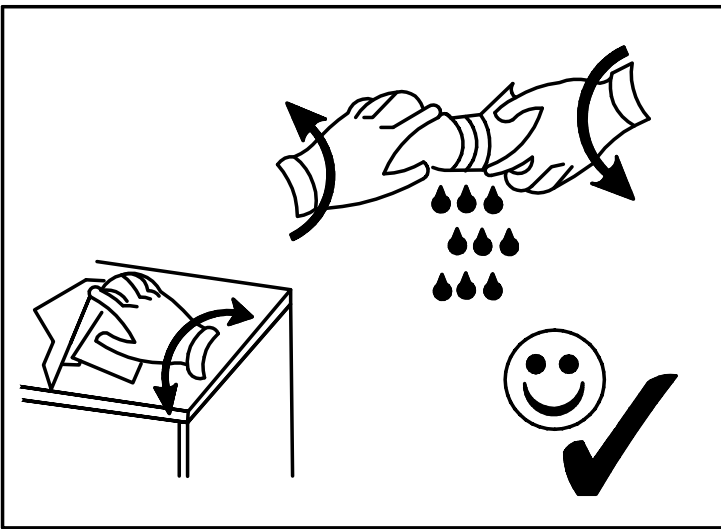
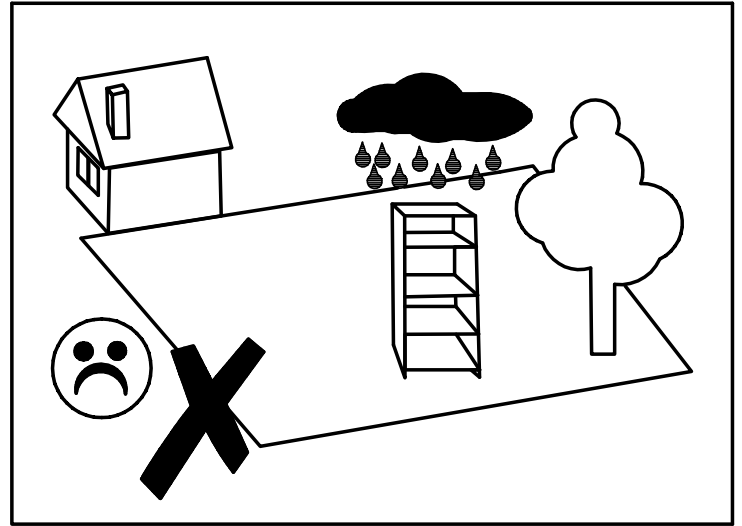
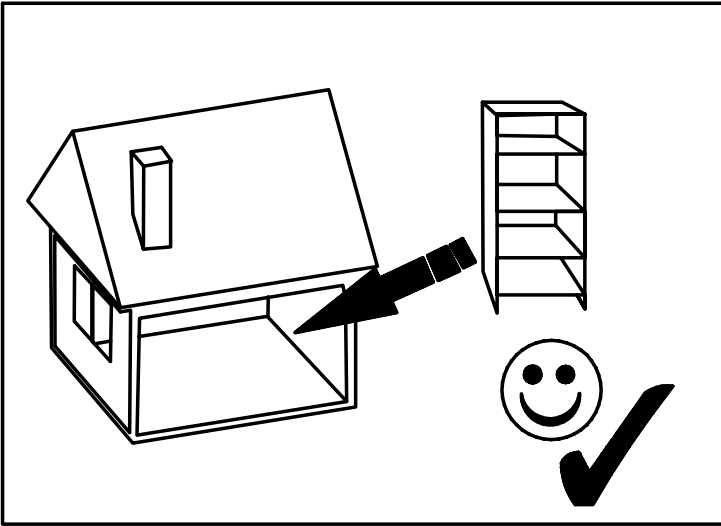
Si le falta algún accesorio, puede enviar esta tarjeta de servicio directamente a la siguiente dirección. No obstante, por este método solo podemos enviar accesorios. Si tiene alguna otra objeción sobre su mueble, consulte directamente con su mueblería.

Donatilar için doğrudan servisimiz

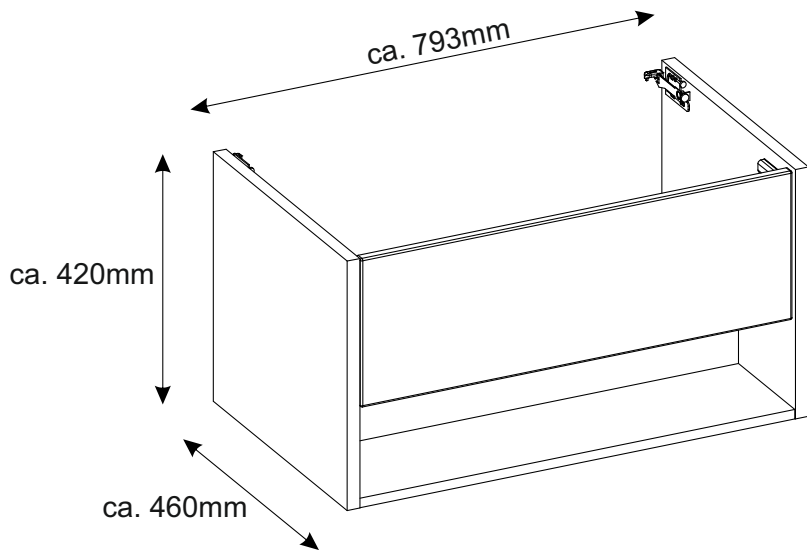
Bir donatınız eksikse bu servis kartını doğrudan aşağıda bulunan adrese doğrudan mail yazabilirsiniz. Sadece bu yolla donatıları gönderebiliriz. Mobilyanızda başka şikayetleriniz varsa lütfen doğrudan mobilya satıcınıza danışın.

nr	L[mm]	B[mm]	T[mm]	Menge	Colli
1	1187	300	22	1	1/1
2	1187	300	22	1	1/1
3	256	299	22	1	1/1
4	256	299	22	1	1/1
5	256	254	16	2	1/1
6	1135	250	16	1	1/1
7	1151	266	3	1	1/1

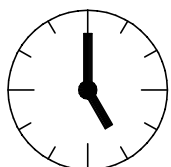
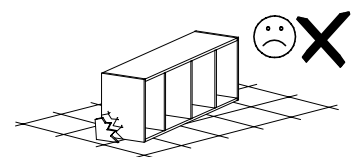
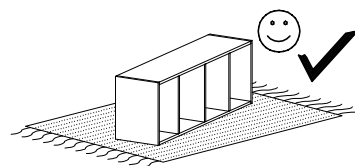
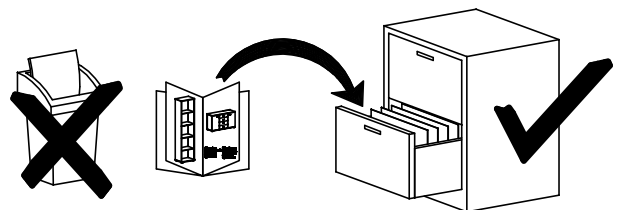
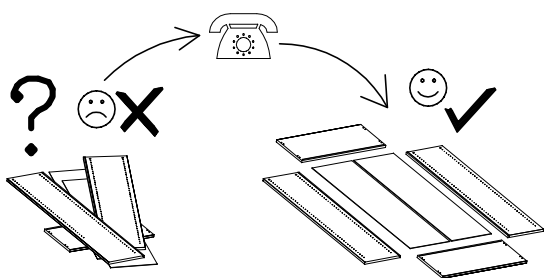
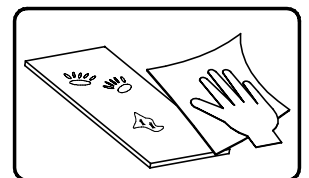
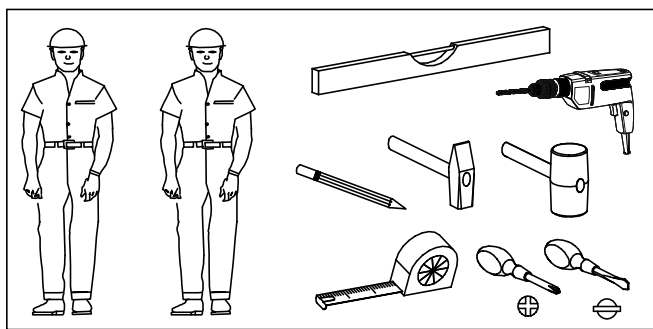




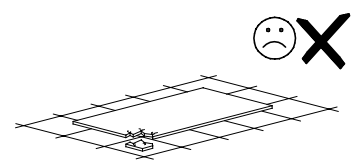
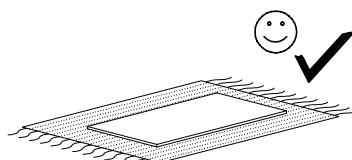
Modell: STUDIO LINE 63

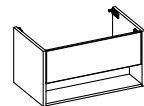


- ⓓ **Montageanleitung**
- ⓃⓁ **Handleiding voor de montage**
- ⓉⓇ **Montaj talimatı**
- ⓕ **Notice de montage**
- ⒸⓏ **Montážní návod**
- ⓗⓤ **Szerelési útmutató**
- ⓖⓔ **Assembly instructions**
- Ⓟ **Instrukcja montażu**
- Ⓡⓤ **Инструкция по монтажу**
- Ⓜ **Istruzioni di montaggio**
- ⓈⓀ **Návod na montáž**
- Ⓡⓞ **Instrucțiunile de montaj**
- ⓔⓈ **Instrucciones de montaje**
- ⓉⓇ **Montaj Talimatı**

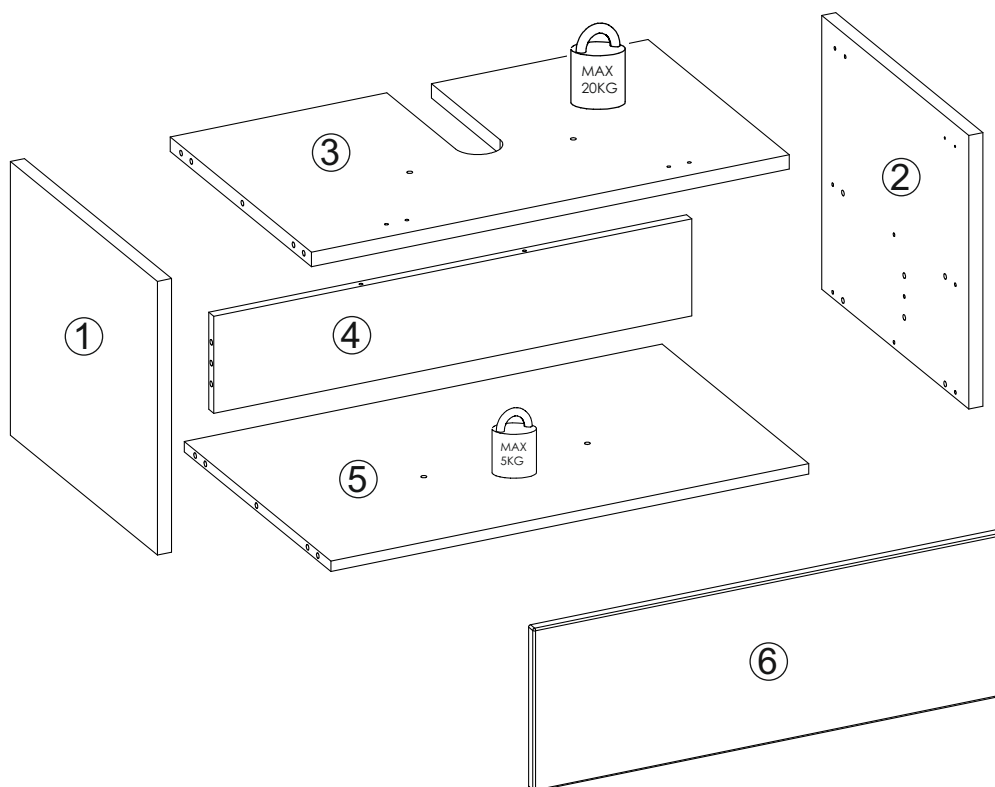


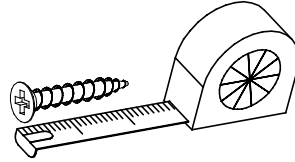
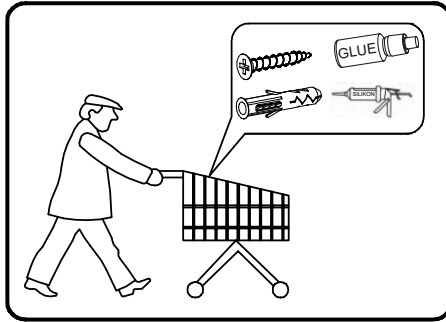
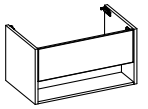
1h





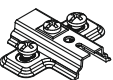
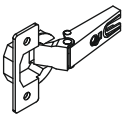


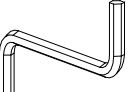
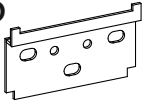
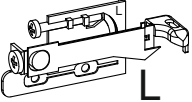
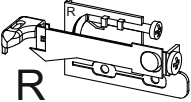
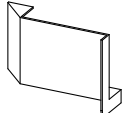
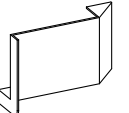

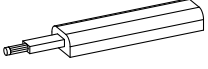
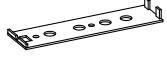






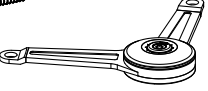



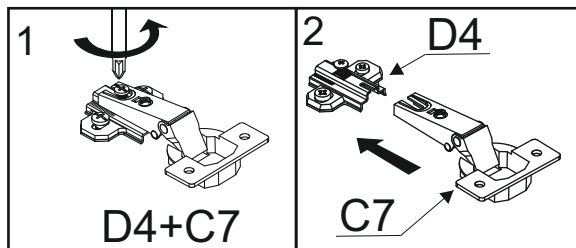


nr	L[mm]	B[mm]	T[mm]	Menge	Colli
1	420	460	22	1	1/1
2	420	460	22	1	1/1
3	748	442	16	1	1/1
4	748	149	16	1	1/1
5	748	459	16	1	1/1
6	742	250	16	1	1/1

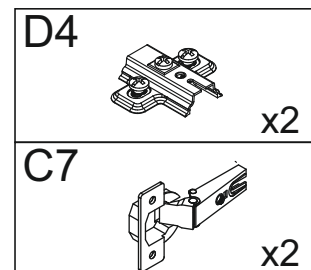


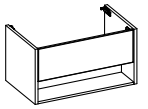


B1  ø8x35 x12	I8  x12	K1  x14	K10  x14	D4  x2
C7  x2	G34  3,5x16 x6	A1  ø7x50 x4	W2  x1	P15  x2
P12  L  R x1		P14   x1		G51  x4
F10   x1		P15        x1		O3  x1

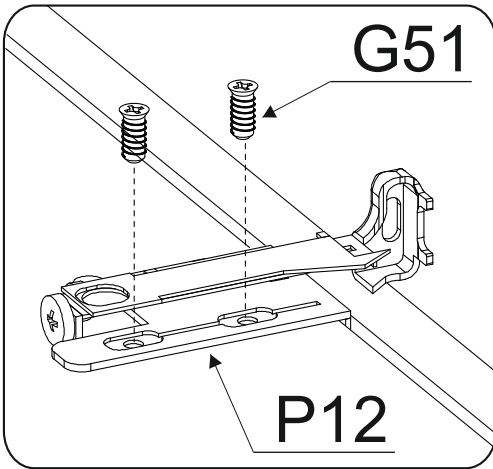


=





I



G34
3,5x16 x2



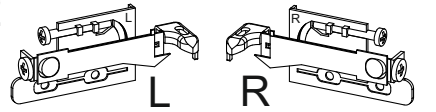
F10 x1



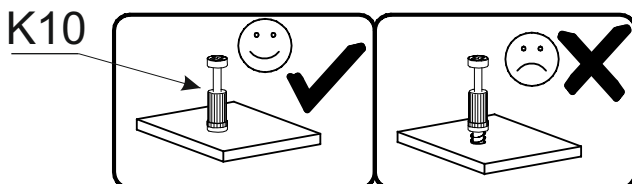
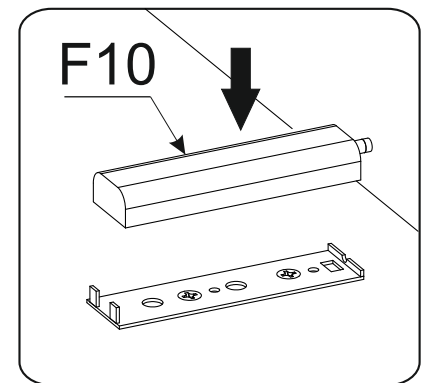
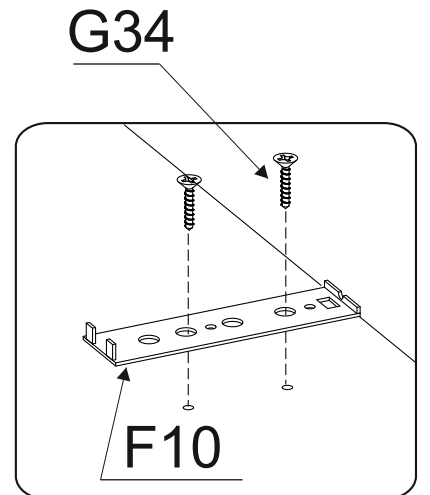
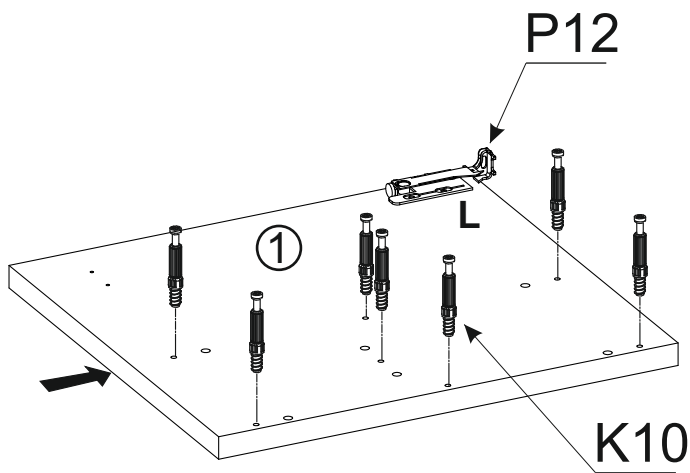
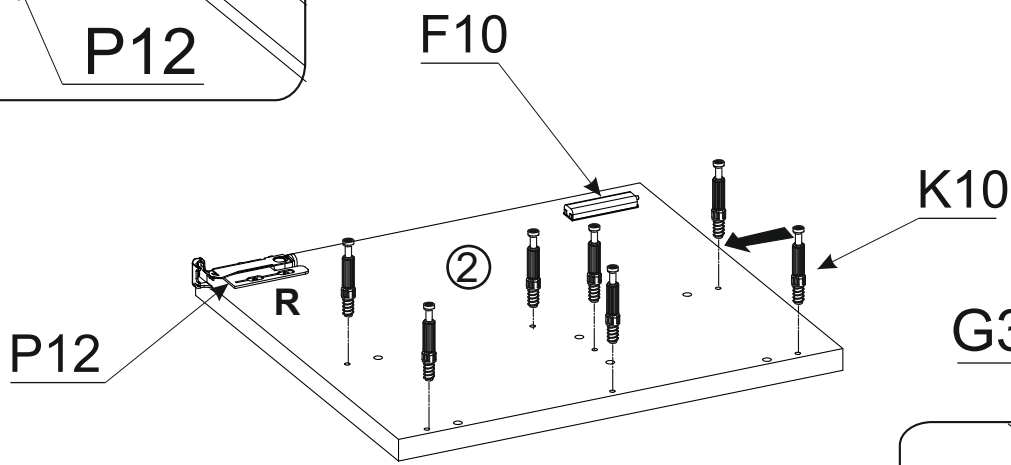
G51 x4

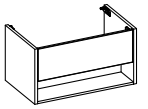


P12 L R x1



K10 x14





II

K1



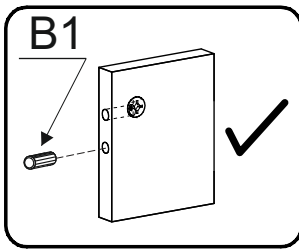
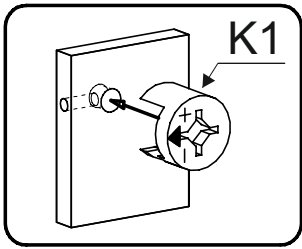
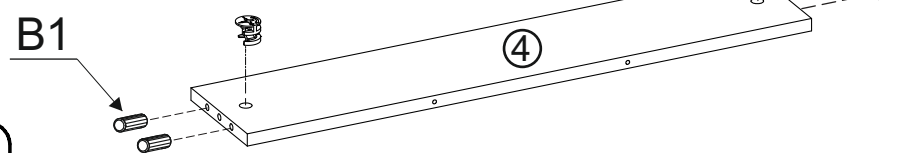
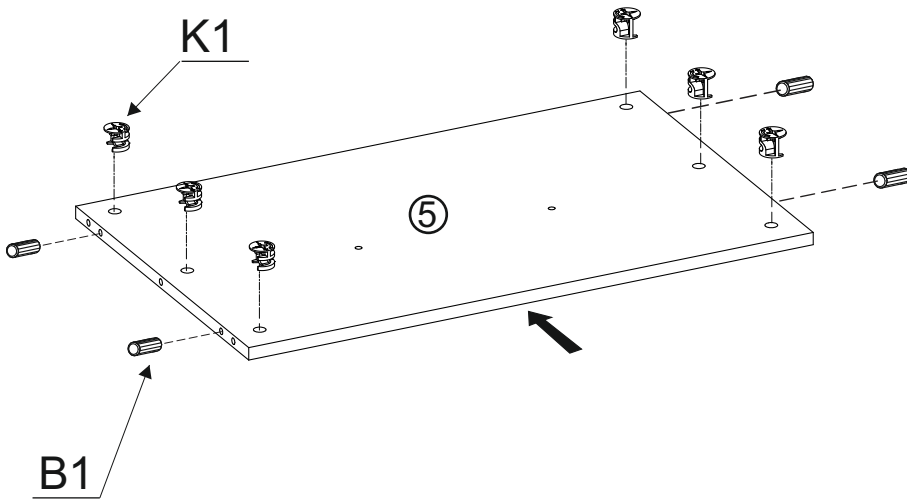
x8

B1

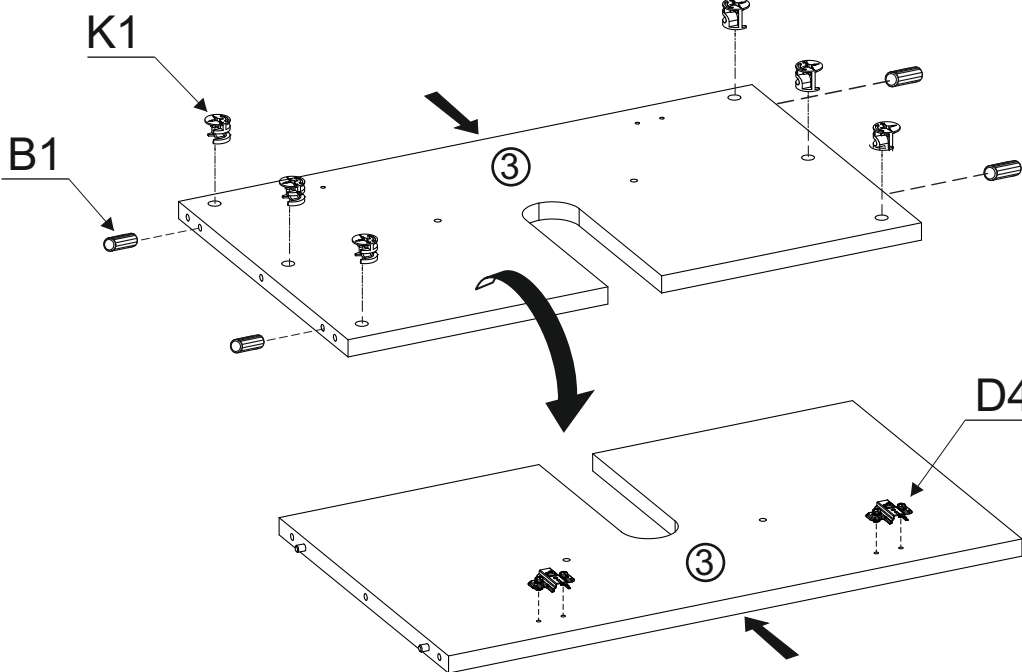


ø8x35

x8



III



K1



x6

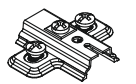
B1



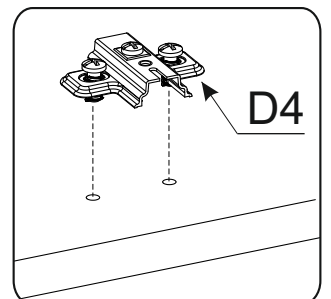
ø8x35

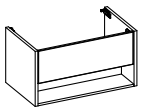
x4

D4

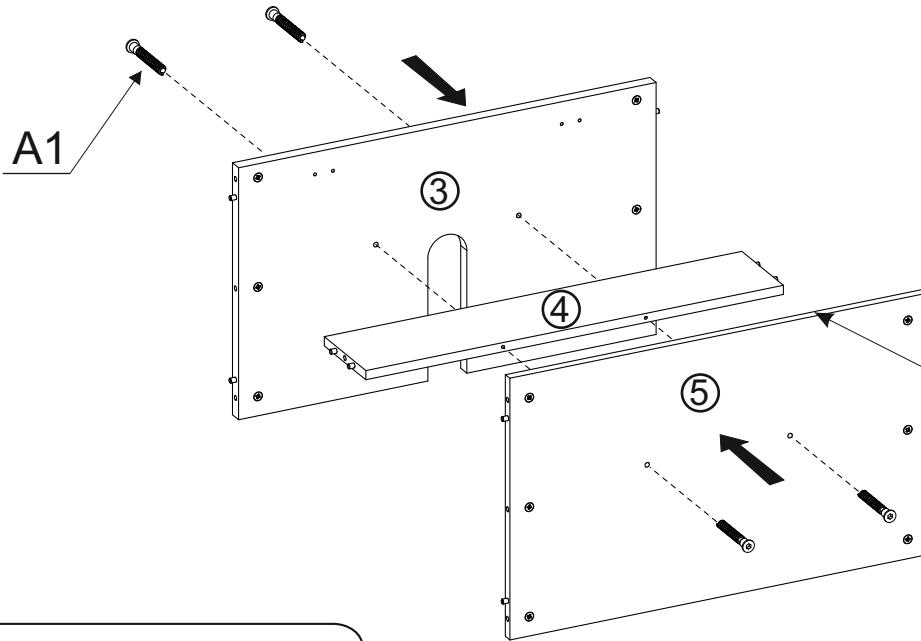


x2

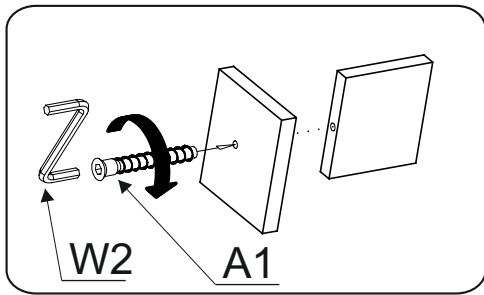




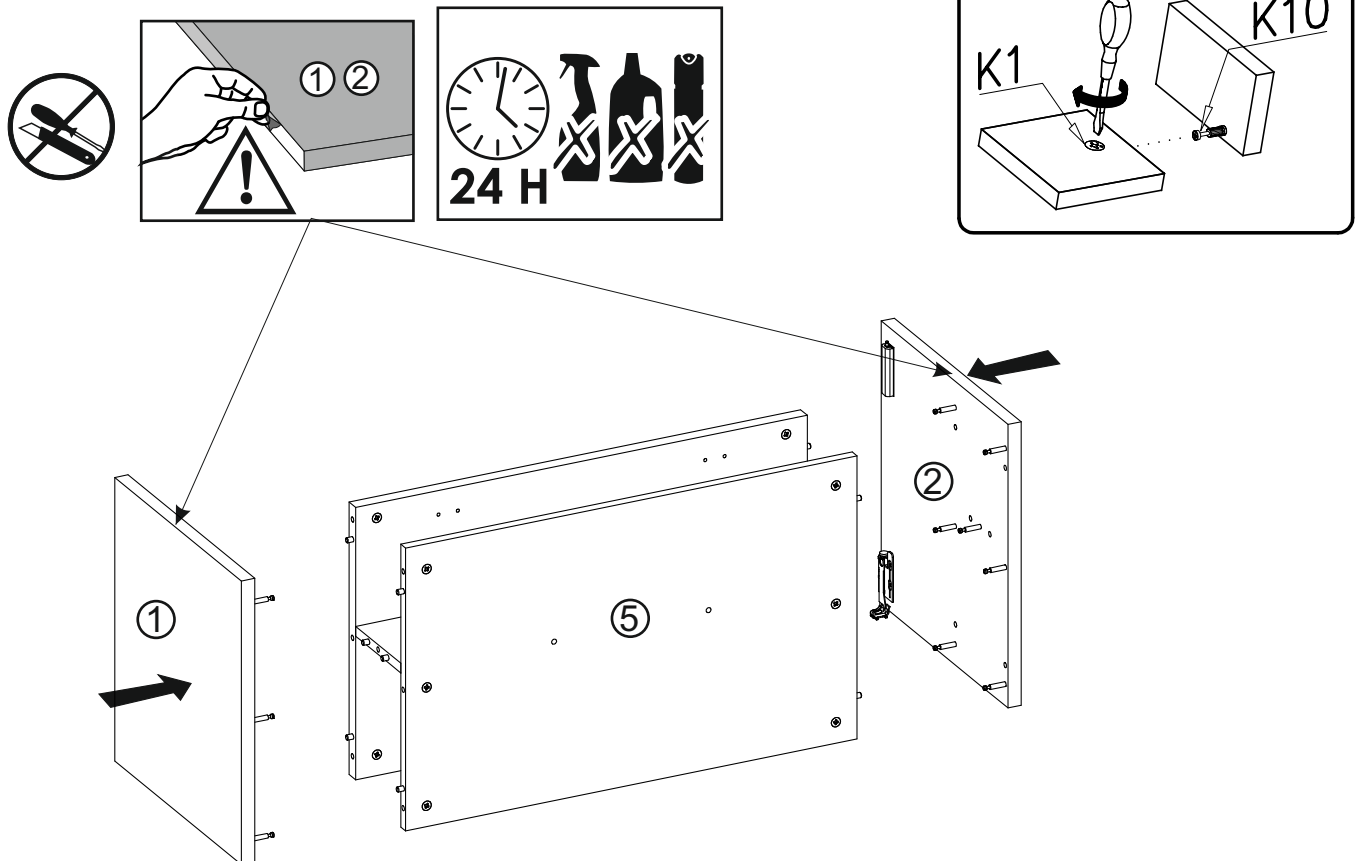
IV

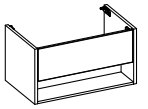


- A1 x4
- W2 x1

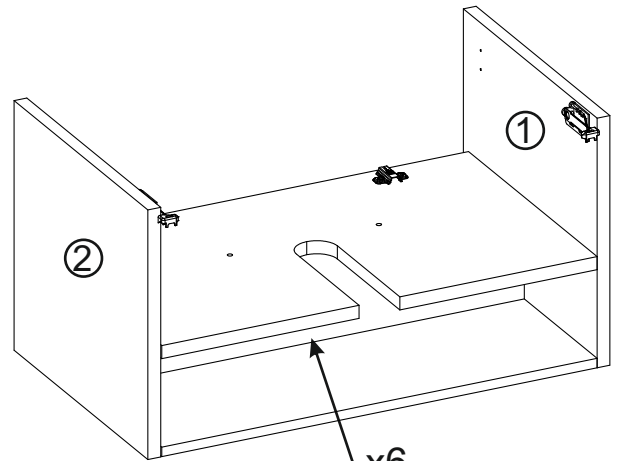
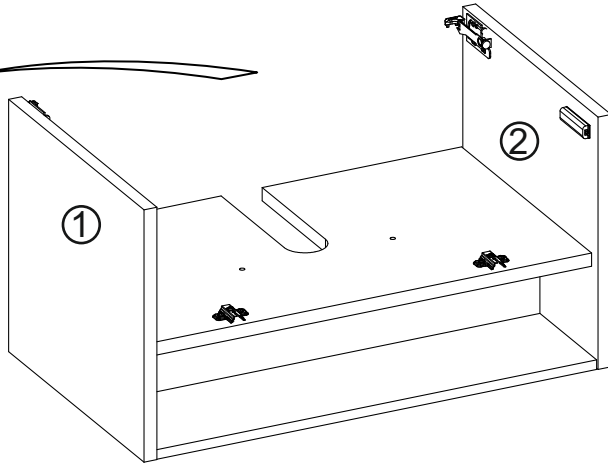
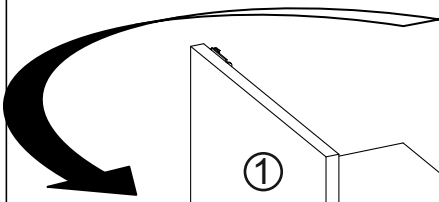


V

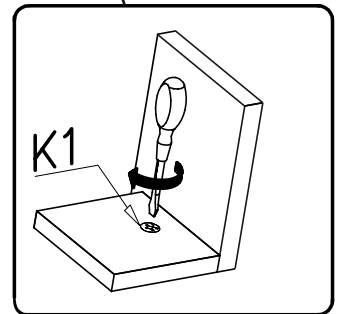




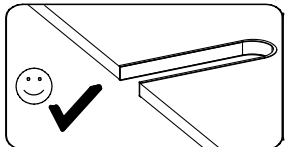
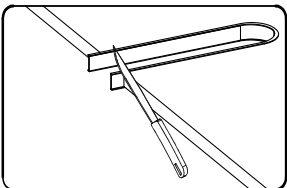
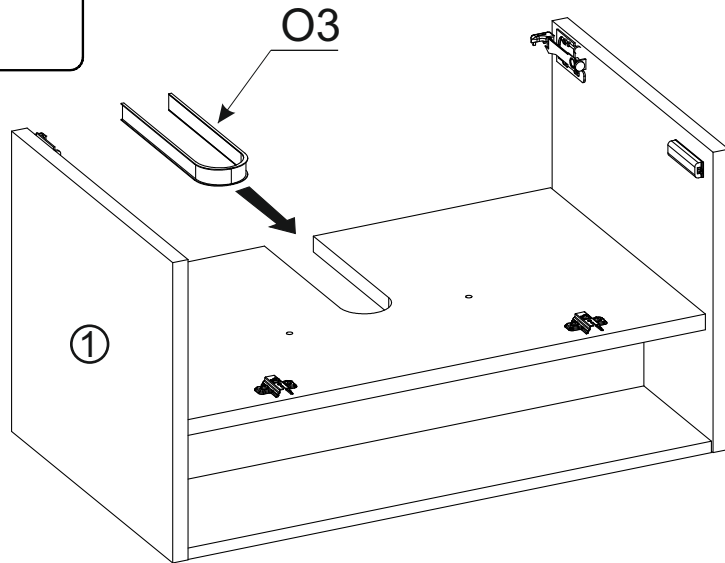
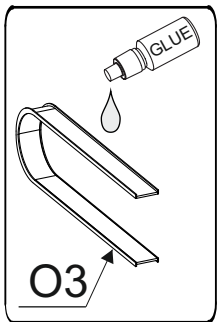
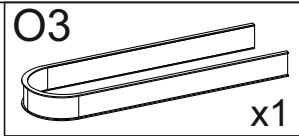
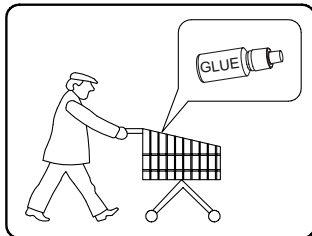
VI

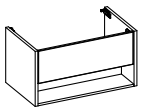


x6

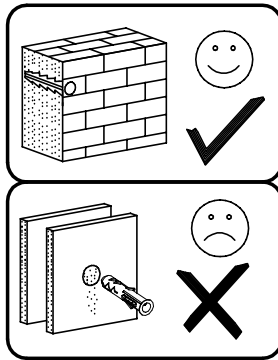
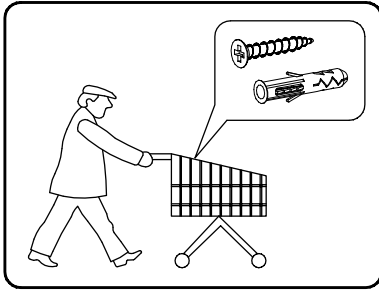


VII

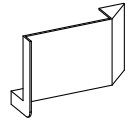
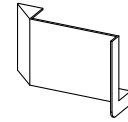




VIII

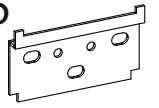


P14



x1

P15

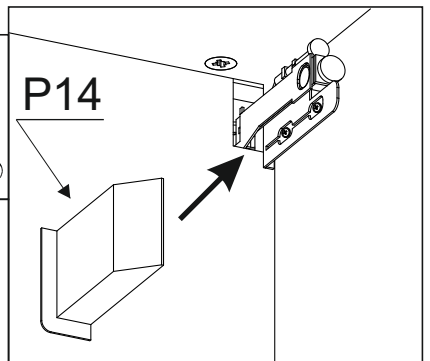
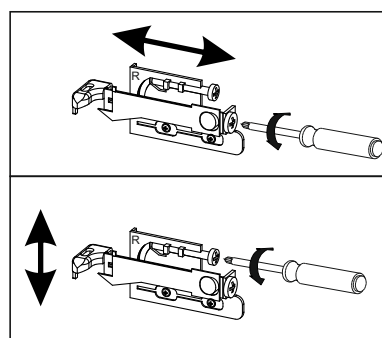
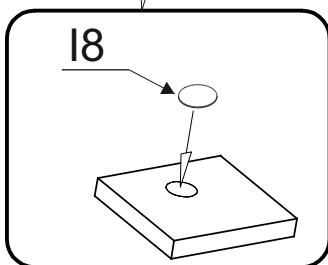
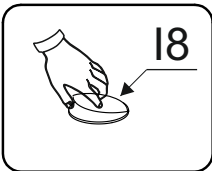
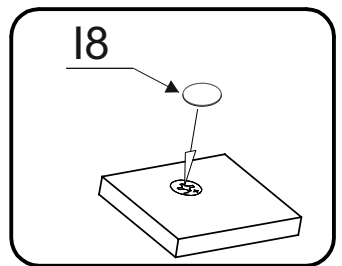
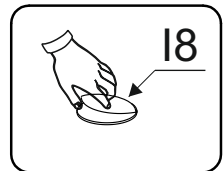
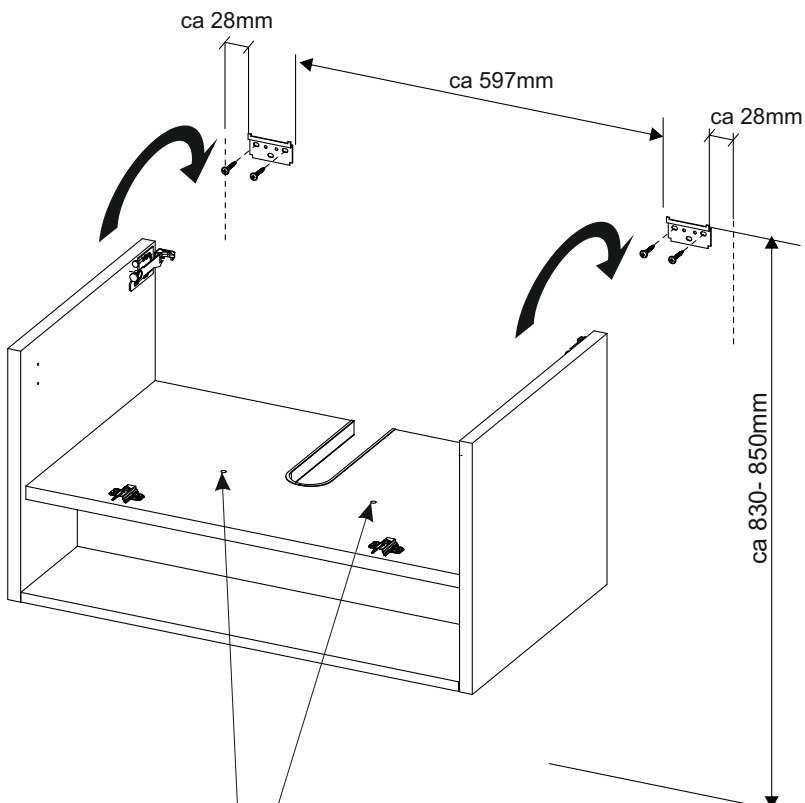
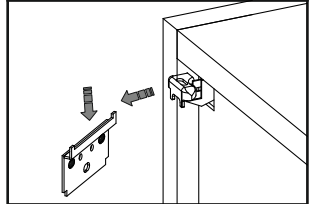
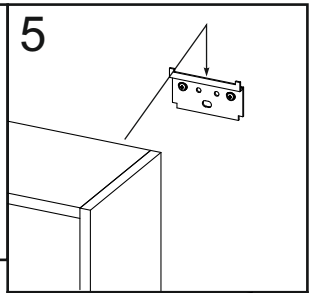
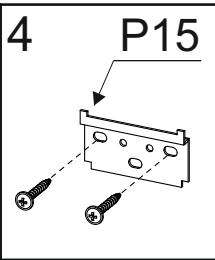
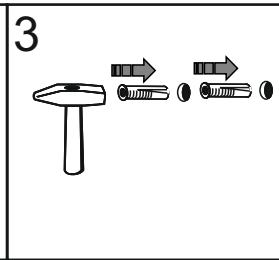
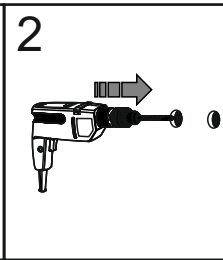
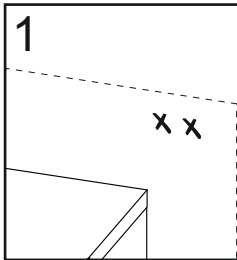


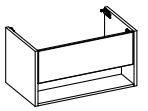
x2

I8



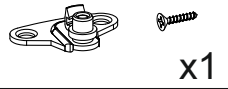
x12





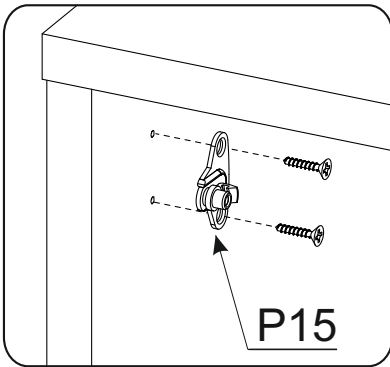
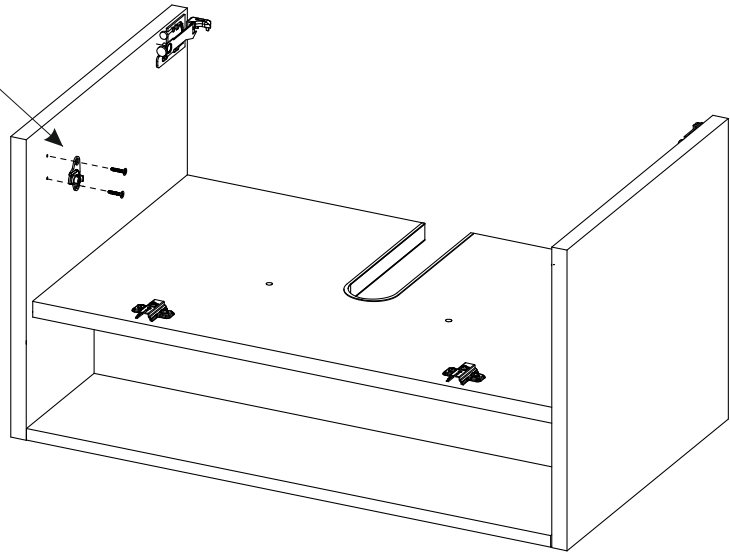
IX

P15



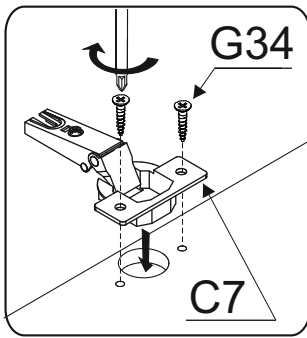
x1

P15



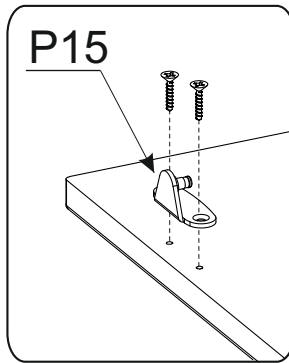
P15

X

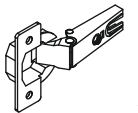


C7

P15



C7



x2

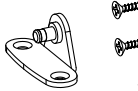
G34



3,5x16

x4

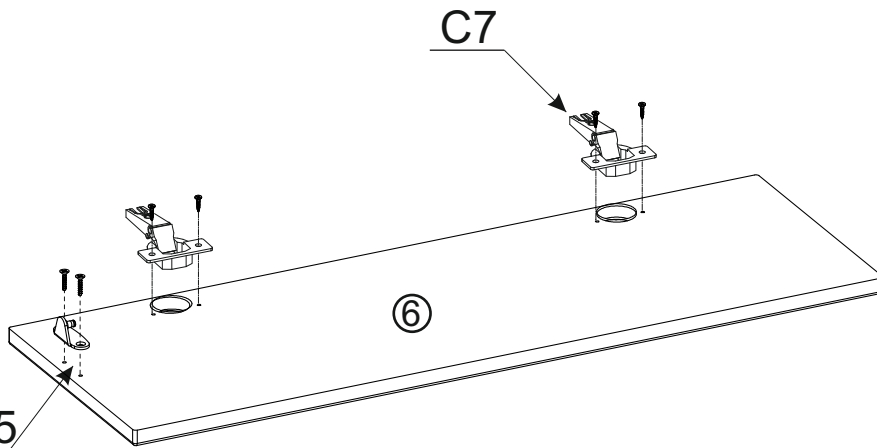
P15



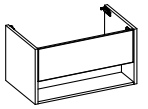
x1

C7

P15

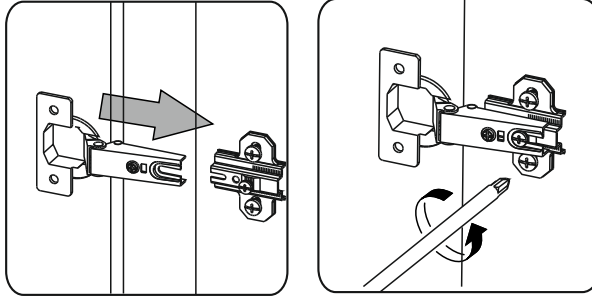


⑥

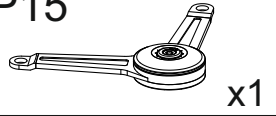


XI

1.

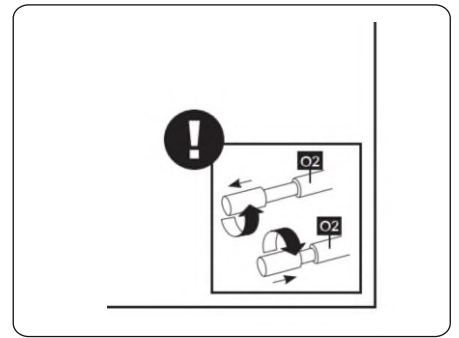
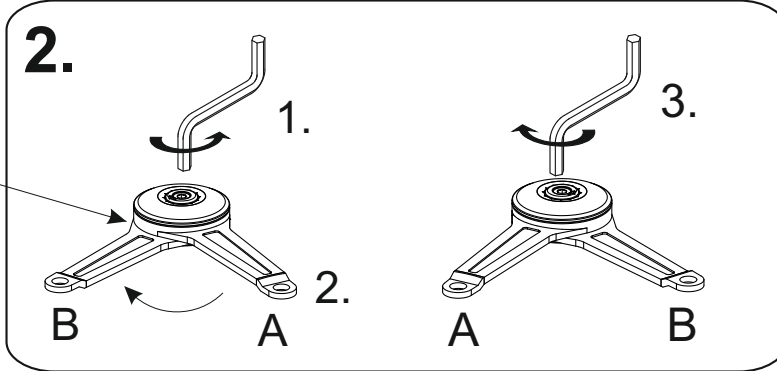


P15

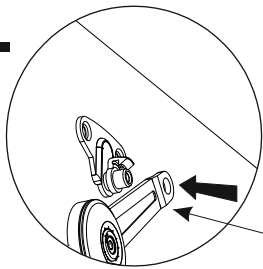


2.

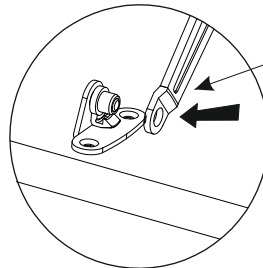
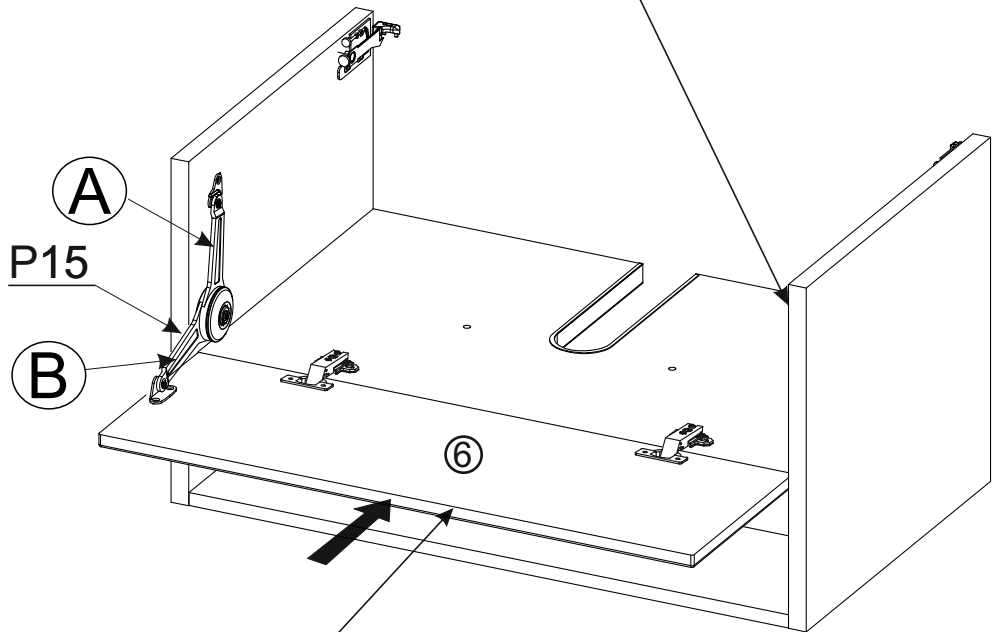
P15



3.

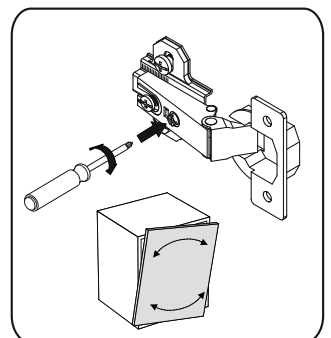
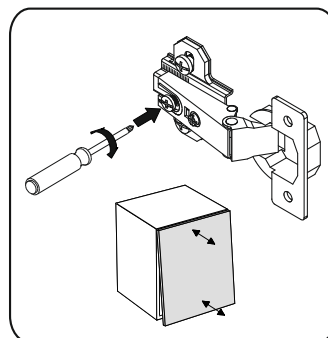
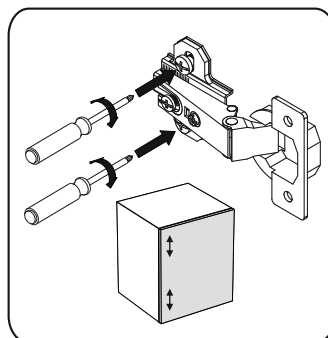
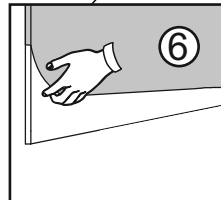
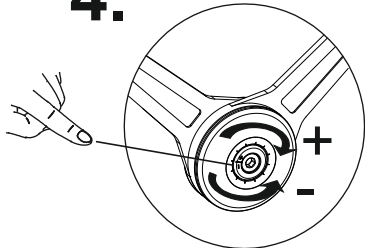


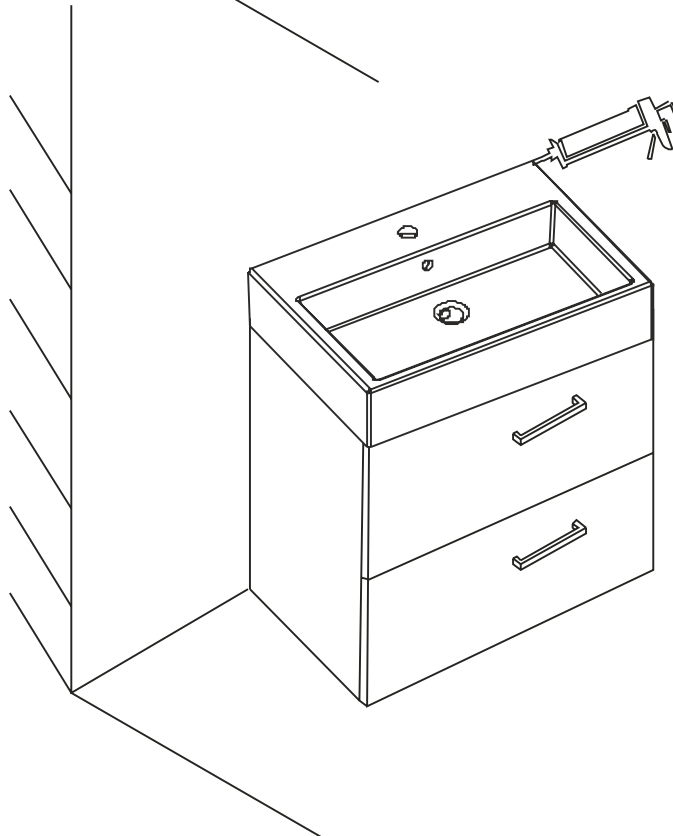
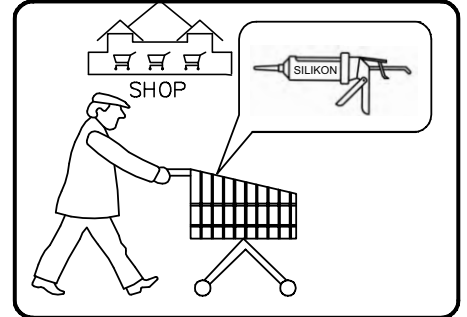
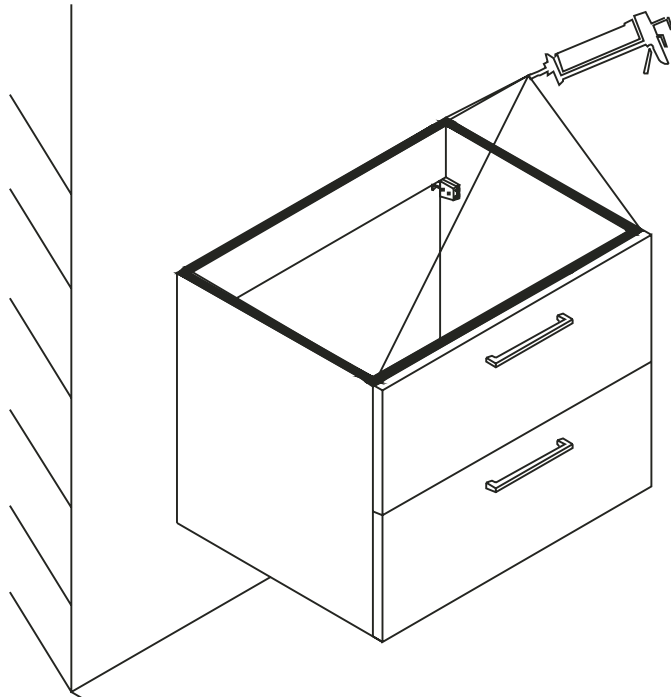
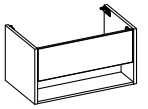
P15



P15

4.





Name • Nom • Nome • Naam • Nazwa • Imięno
• Názov • Név • Denumire • Isim • Имя

Nr • No • N° • Номер • Č • Sz

Typ • Type • Tip • Típus • Tipo • Tun

STUDIO LINE

— —

63

Unser Direktservice für Beschlagteile

Sollte Ihnen ein Beschlagteil fehlen, können Sie diese Servicekarte direkt an die untenstehende Adresse mailen. Wir können allerdings nur Beschlagteile auf diesem Wege verschicken. Sollten Sie eine andere Beanstandung an Ihrem Möbelstück haben, so wenden Sie sich bitte direkt an Ihr Möbelhaus.

Our direct order service for fitting

If a fitting part is missing, you can e-mail this service card directly to the address below. However, we can only send fitting parts in this way. If you have any other cause for complaint concerning your item of furniture, please contact your furniture store directly.

Naše přímé služby pro kování

Chybí-li vám nějaký díl z kování, můžete tuto servisní kartu odeslat e-mailem přímo na níže uvedenou adresu. Touto cestou však můžeme zoslat jen díly kování. Pokud byste reklamovali jiný díl nábytku, obraťte se přímo na svého prodejce nábytku.

Bien etudier la notice de montage

S'il vous manque une ferrure, veuillez envoyer directement la présente carte service à l'adresse e-mail indiquée ci-dessous. Cependant, ceci nous permet uniquement d'envoyer des ferrures. Pour tout autre type de réclamation concernant votre meuble, veuillez contacter directement votre magasin d'ameublement.

Il nostro servizio diretto per l'ordine della ferramenta

Qualora Vi dovesse mancare un pezzo di fissaggio, allora Vi preghiamo di inviare questa carta di servizio immediatamente all'indirizzo sottostante. Possiamo inviare i pezzi di fissaggio solamente per mezzo di questo procedimento. Qualora dovete avere qualche altra reclamazione in merito al mobile, allora Vi preghiamo di rivolgerVi direttamente al Vostro Negozio di mobili.

Нашата директна услуга за обков

Ако липсват части от комплекта, попълнете настоящата сервисна карта и ни я изпратете на e-mail адреса, посочен по-долу. По този начин можем да доставяме само липсващи елементи от обкова. Ако установите други дефекти по мебелите, Ви съветваме да се обърнете към мебелната къща/магазин, от който сте закупили стоката.

Onze directservice voor losse onderdelen

Wanneer er een onderdeel ontbreekt, kunt u deze servicekaart direct aan onderstaand e-mailadres sturen. Wij kunnen langs deze weg echter alleen beslagdelen versturen. Mocht u een ander probleem aan uw meubel hebben, verzoeken wij u contact op te nemen met uw meubeldealer.

Nasz bezpośredni serwis części montażowych

Jeżeli brakuje części koniecznych do montażu, prosimy o przesłanie nam niniejszej karty serwisowej na niżej podany adres e-mailowy. W ten sposób możemy przelać Państwu tylko brakujące części. W przypadku innych reklamacji dotyczących mebla, prosimy zgłosić się do salonu meblowego, w którym został dokonany zakup.

Servis za okove

U slučaju da nedostaje neki od dijelova molimo vas da na dolje navedenu mail adresu pošaljete ovaj servisni obrazac. Na ovaj način mogu se dostaviti samo okovi. U slučaju da imate dodatne prigovore vezane uz komad namještaja molimo vas da se obratite izravno trgovini namještaja gdje je isti kupljen.

Direktszolgálatunk vasalatok esetén

Ha hiányzik egy vasalat, ezt a kártyát közvetlenül elküldheti az alább található címre. Azonban csakis vasalatokat tudunk így küldeni. Amennyiben másfajta reklamáció áll fenn bűtorárábját illetően, forduljon közvetlenül a bűtorházhöz.

Náš priamy servis pre časti kovania

Ak by Vám chýbala nejaká časť kovania, môžete poslať túto servisnú kartu poslať e-mailom na nižšie uvedenu adresu. Diely kovania vieme poslať iba týmto spôsobom. Ak by ste mali inú reklamáciu ohľadom Vášho nábytku, obráťte sa priamo na Vašu predajňu nábytku.

Naše direktno uslužne storitve za okovje

Če vam manjka kakšno okovje, lahko to servisno kartico pošljete po e-pošti direktno na spodnji naslov. Po tej poti vam lahko pošljemo samo okovje. Če želite reklamirati kakšen drug del pohištva, se obrnite neposredno na vašo trgovino pohištva.

Service-ul nostru direct pentru feronerie

În cazul în care vă lipsește o piesă de feronerie puteți să trimiteți direct acest card de service prin e-mail la adresa de mai jos. Noi nu putem expedia piese de feronerie decât pe această cale. Dacă aveți o altă reclamație referitoare la piesa de mobilier, atunci vă rugăm să vă adresați direct la magazinul dvs. de mobilă.

Наш прямой сервис для поставок фурнитуры

Если окажется, что Вам не хватает того или иного элемента фурнитуры, Вы можете отправить сервисную карту по факсу непосредственно на нижеприведенный адрес электронной почты. Однако, таким образом мы можем пересылать лишь фурнитуру. Если же у Вас возникнут иные претензии относительно приобретенной мебели, пожалуйста, обращайтесь непосредственно в организацию, осуществившую продажу.

Vår direktservice för beslagsdelar

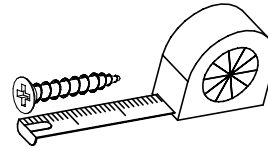
Om du saknar en beslagsdel kan du skicka detta servicekort direkt till e-postadressen som anges nedan. Tänk på att detta är den enda möjligheten att skicka beslagsdelar till dig. Om du vill reklamera din möbel av en annan anledning måste du kontakta ditt möbelhus direkt.

Nuestro servicio directo para accesorios

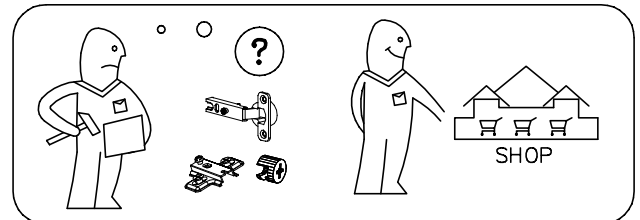
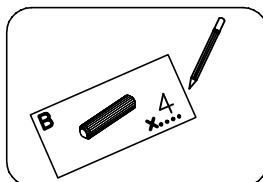
Si le falta algún accesorio, puede enviar esta tarjeta de servicio directamente a la siguiente dirección. No obstante, por este método solo podemos enviar accesorios. Si tiene alguna otra objeción sobre su mueble, consulte directamente con su mueblería.

Donatilar için doğrudan servisimiz

Bir donatınız eksikse bu servis kartını doğrudan aşağıda bulunan adrese doğrudan mail yazabilirsiniz. Sadece bu yolla donatılar gönderilebilir. Mobilyanızda başka şikayetleriniz varsa lütfen doğrudan mobilya satıcınıza danışın.



B1 ø8x35 x...	I8 x...	K1 x...
K10 x...	D4 x...	C7 x...
G34 x...	A1 ø7x50 x...	W2 x...
P15 x...	P12 L R x...	
P14 x...		G51 x...
F10 x...		O3 x...
P15 x...		



Name • Nom • Nome • Naam • Nazwa • Imięno
• Názov • Név • Denumire • Isim • Имяна

Nr • No • N° • Номер • Č • Sz

Typ • Type • Tip • Típus • Tipo • Tun

STUDIO LINE

— —

63

Unser Direktservice für Beschlagteile

Sollte Ihnen ein Beschlagteil fehlen, können Sie diese Servicekarte direkt an die untenstehende Adresse mailen. Wir können allerdings nur Beschlagteile auf diesem Wege verschicken. Sollten Sie eine andere Beanstandung an Ihrem Möbelstück haben, so wenden Sie sich bitte direkt an Ihr Möbelhaus.

Our direct order service for fitting

If a fitting part is missing, you can e-mail this service card directly to the address below. However, we can only send fitting parts in this way. If you have any other cause for complaint concerning your item of furniture, please contact your furniture store directly.

Naše přímé služby pro kování

Chybí-li vám nějaký díl z kování, můžete tuto servisní kartu odeslat e-mailem přímo na níže uvedenou adresu. Touto cestou však můžeme rozesílat jen díly kování. Pokud byste reklamovali jiný díl nábytku, obraťte se přímo na svého prodejce nábytku.

Bien etudier la notice de montage

S'il vous manque une ferrure, veuillez envoyer directement la présente carte service à l'adresse e-mail indiquée ci-dessous. Cependant, ceci nous permet uniquement d'envoyer des ferrures. Pour tout autre type de réclamation concernant votre meuble, veuillez contacter directement votre magasin d'ameublement.

Il nostro servizio diretto per l'ordine della ferramenta

Qualora Vi dovesse mancare un pezzo di fissaggio, allora Vi preghiamo di inviare questa carta di servizio immediatamente all'indirizzo sottostante. Possiamo inviare i pezzi di fissaggio solamente per mezzo di questo procedimento. Qualora dovete avere qualche altra reclamazione in merito al mobile, allora Vi preghiamo di rivolgerVi direttamente al Vostro Negozio di mobili.

Нашата директна услуга за обков

Ако липсват части от комплекта, попълнете настоящата сервисна карта и ни я изпратете на e-mail адреса, посочен по-долу. По този начин можем да доставяме само липсващи елементи от обкова. Ако установите други дефекти по мебелите, Ви съветваме да се обърнете към мебелната къща/магазин, от който сте закупили стоката.

Onze directservice voor losse onderdelen

Wanneer er een onderdeel ontbreekt, kunt u deze servicekaart direct aan onderstaand e-mailadres sturen. Wij kunnen langs deze weg echter alleen beslagdelen versturen. Mocht u een ander probleem aan uw meubel hebben, verzoeken wij u contact op te nemen met uw meubeldealer.

Nasz bezpośredni serwis części montażowych

Jeżeli brakuje części koniecznych do montażu, prosimy o przesłanie nam niniejszej karty serwisowej na niżej podany adres e-mailowy. W ten sposób możemy przesłać Państwu tylko brakujące części. W przypadku innych reklamacji dotyczących mebla, prosimy zgłosić się do salonu meblowego, w którym został dokonany zakup.

Servis za okove

U slučaju da nedostaje neki od dijelova molimo vas da na dolje navedenu mail adresu pošaljete ovaj servisni obrazac. Na ovaj način mogu se dostaviti samo okovi. U slučaju da imate dodatne prigovore vezane uz komad namještaja molimo vas da se obratite izravno trgovini namještaja gdje je isti kupljen.

Direktszolgáltatunk vasalatók esetén

Ha hiányzik egy vasalat, ezt a kártyát közvetlenül elküldheti az alább található címre. Azonban csakis vasalatókat tudunk így küldeni. Amennyiben másfajta reklamáció áll fenn bútordarabját illetően, forduljon közvetlenül a bútorházához.

Náš priamy servis pre časti kovania

Ak by Vám chýbala nejaká časť kovania, môžete poslať túto servisnú kartu poslať e-mailom na nižšie uvedenú adresu. Diely kovania vieme poslať iba týmto spôsobom. Ak by ste mali inú reklamáciu ohľadom Vášho nábytku, obráťte sa priamo na Vašu predajňu nábytku.

Naše direktne uslužne storitve za okovje

Če vam manjka kakšno okovje, lahko to servisno kartico pošljete po e-pošti direktno na spodnji naslov. Po tej poti vam lahko pošljemo samo okovje. Če želite reklamirati kakšen drug del pohištva, se obrnite neposredno na vašo trgovino pohištva.

Service-ul nostru direct pentru feronerie

În cazul în care vă lipsește o piesă de feronerie puteți să trimiteți direct acest card de service prin e-mail la adresa de mai jos. Noi nu putem expedia piese de feronerie decât pe această cale. Dacă aveți o altă reclamație referitoare la piesa de mobilier, atunci vă rugăm să vă adresați direct la magazinul dvs. de mobilă.

Наш прямой сервис для поставок фурнитуры

Если окажется, что Вам не хватает того или иного элемента фурнитуры, Вы можете отправить сервисную карту по факсу непосредственно на нижеприведенный адрес электронной почты. Однако, таким образом мы можем пересылать лишь фурнитуру. Если же у Вас возникнут иные претензии относительно приобретенной мебели, пожалуйста, обращайтесь непосредственно в организацию, осуществившую продажу.

Vår direktservice för beslagsdelar

Om du saknar en beslagsdel kan du skicka detta servicekort direkt till e-postadressen som anges nedan. Tänk på att detta är den enda möjligheten att skicka beslagsdelar till dig. Om du vill reklamera din möbel av en annan anledning måste du kontakta ditt möbelhus direkt.

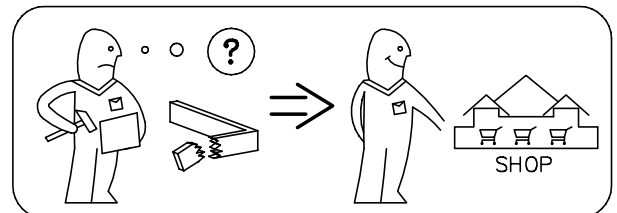
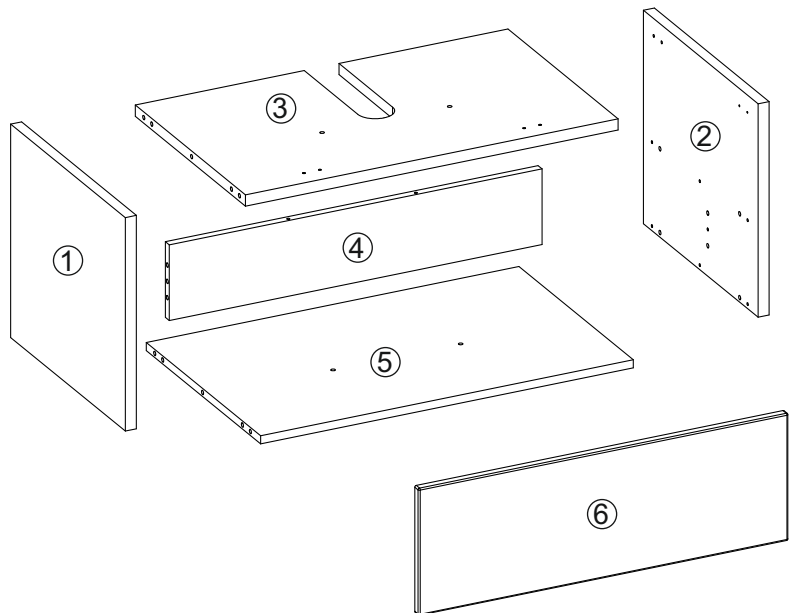
Nuestro servicio directo para accesorios

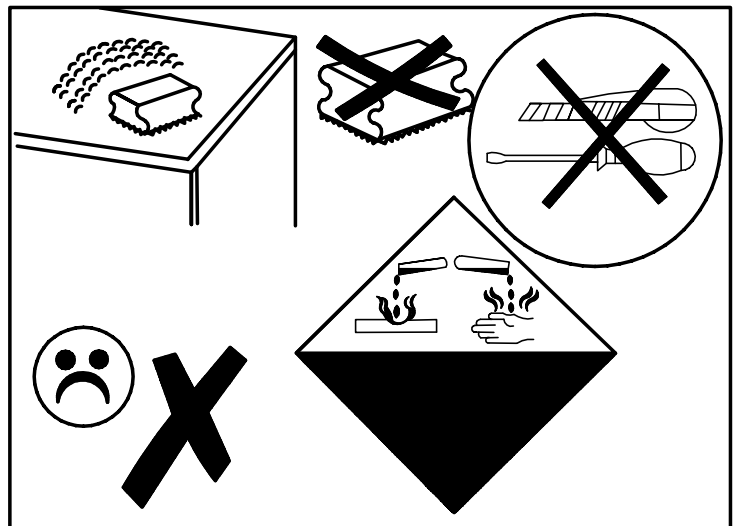
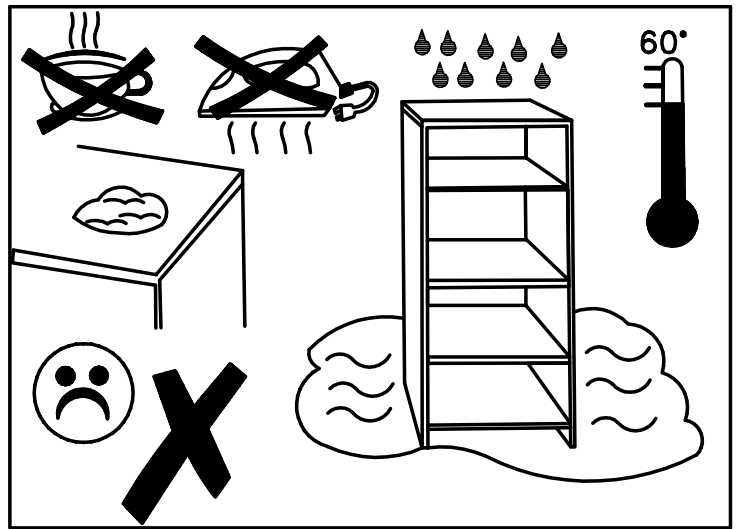
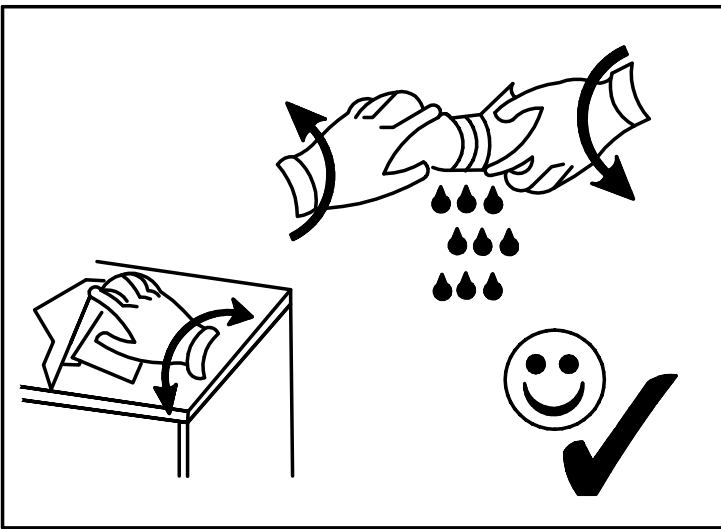
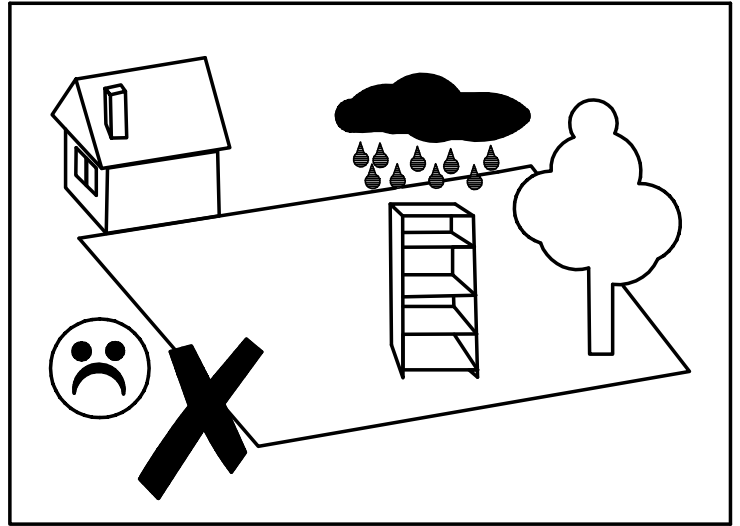
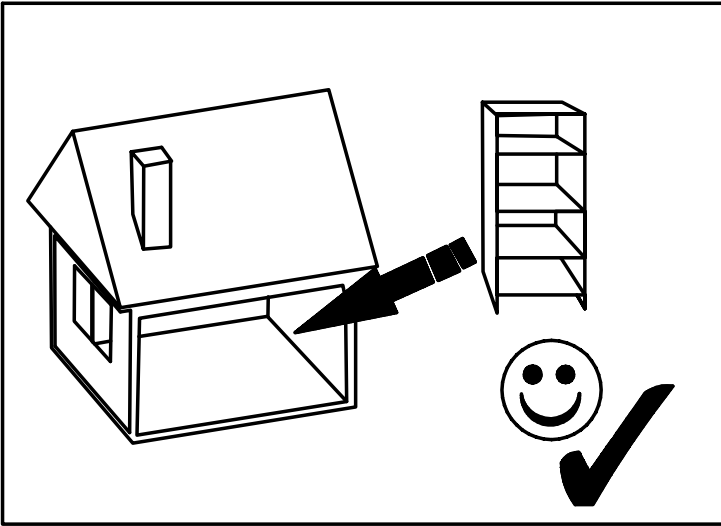
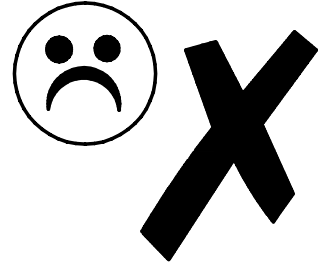
Si le falta algún accesorio, puede enviar esta tarjeta de servicio directamente a la siguiente dirección. No obstante, por este método solo podemos enviar accesorios. Si tiene alguna otra objeción sobre su mueble, consulte directamente con su mueblería.

Donatilar için doğrudan servisimiz

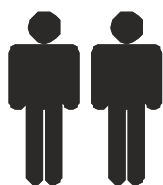
Bir donatınız eksikse bu servis kartını doğrudan aşağıda bulunan adrese doğrudan mail yazabilirsiniz. Sadece bu yolla donatıları gönderebiliriz. Mobilyanızda başka şikayetleriniz varsa lütfen doğrudan mobilya satıcınıza danışın.

nr	L[mm]	B[mm]	T[mm]	Menge	Colli
1	420	460	22	1	1/1
2	420	460	22	1	1/1
3	748	442	16	1	1/1
4	748	149	16	1	1/1
5	748	459	16	1	1/1
6	742	250	16	1	1/1





Waschtischbecken BW TB AM 08 00



24 h



D Anleitung

NL Handleiding

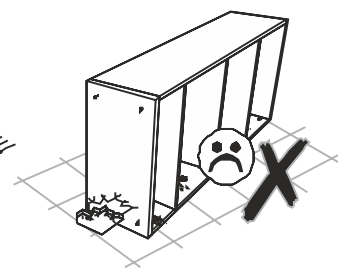
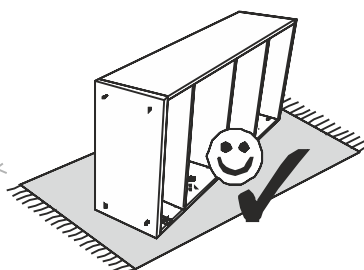
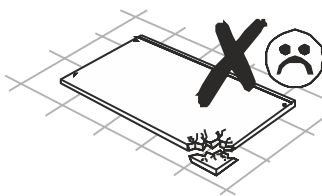
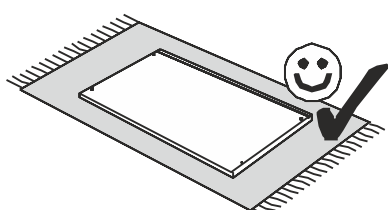
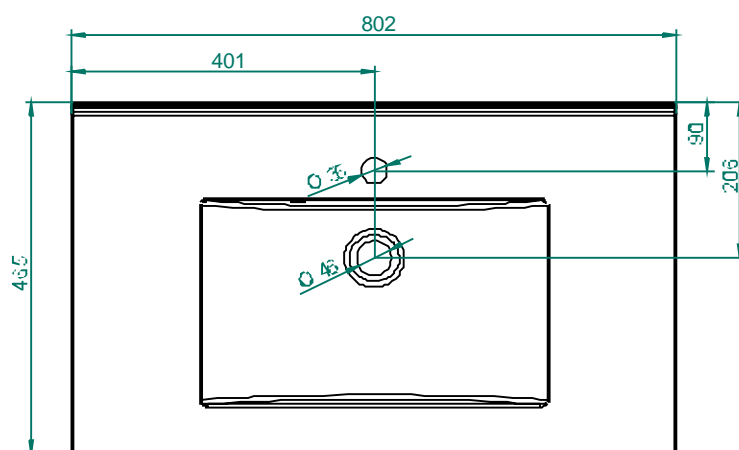
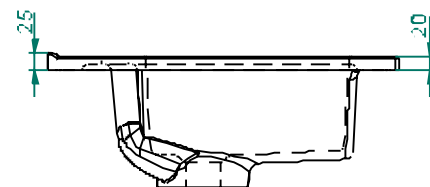
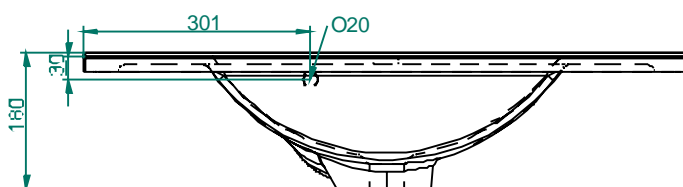
F Manuel

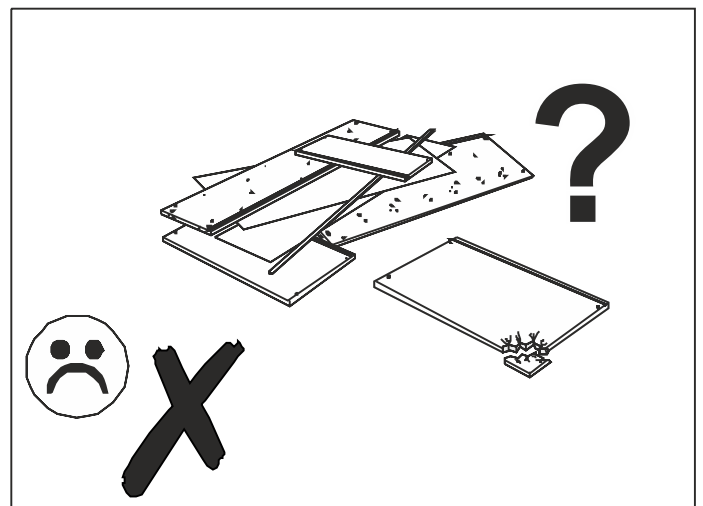
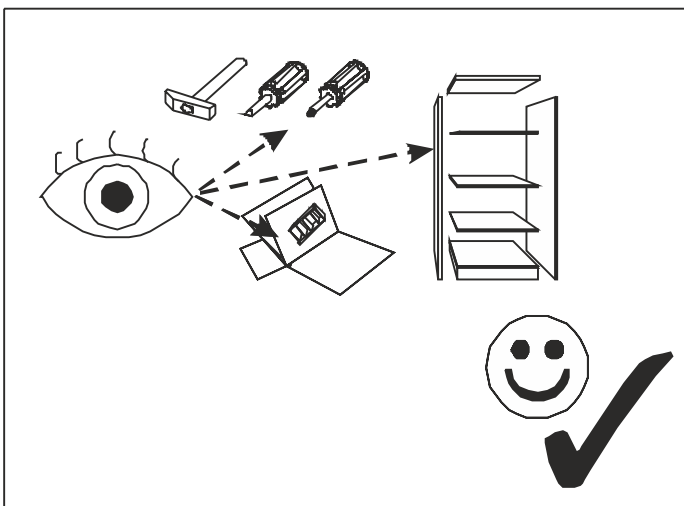
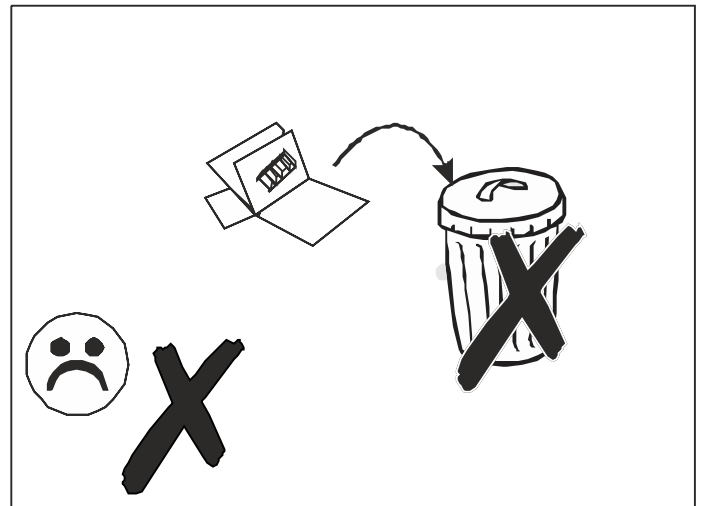
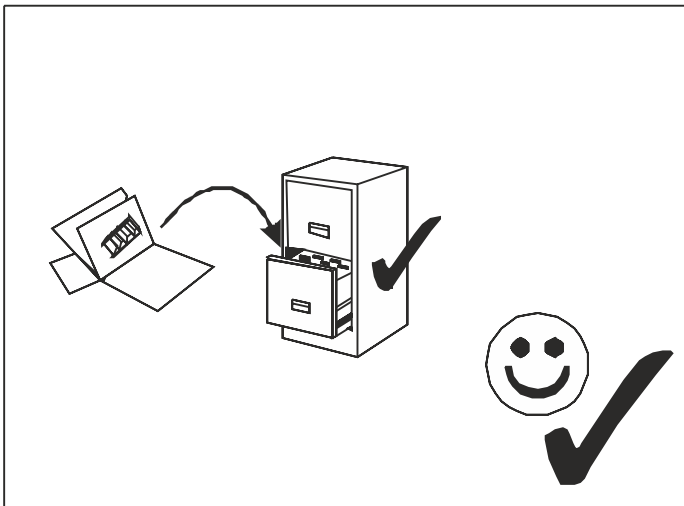
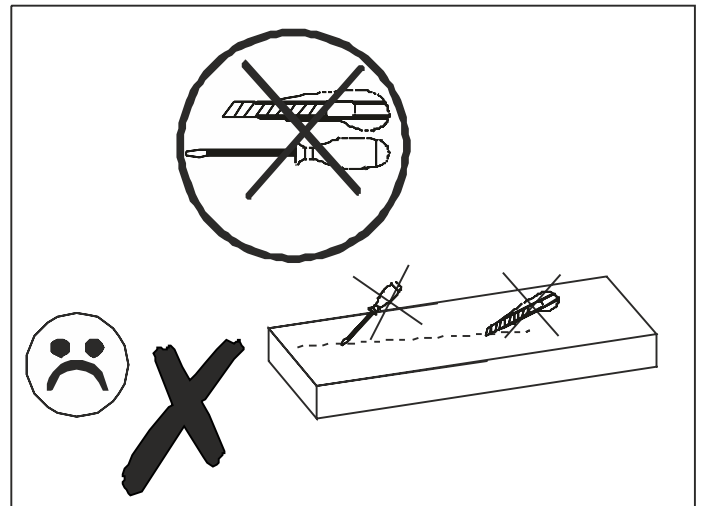
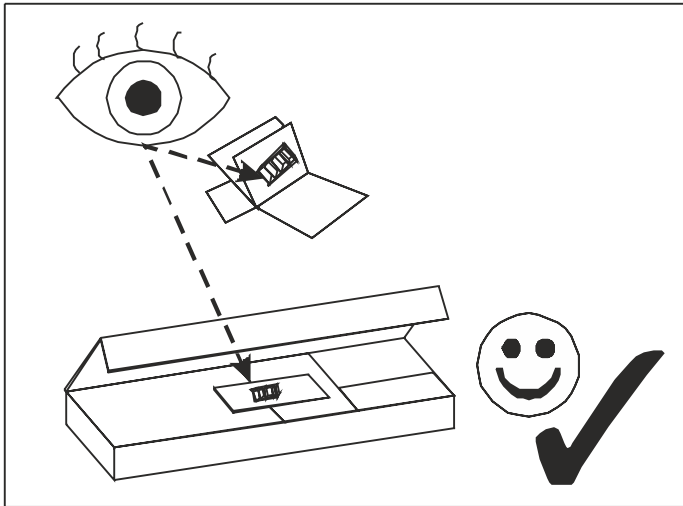
IT Istruzioni

GB Instruction manual



WASCHBECKEN 80 (465x802)





WICHTIG, FÜR SPÄTERE BEZUGNAHME DIESES DOKUMENT AUFBEWAHREN! SORGFÄLTIG LESEN!

Bestimmungsgemäßer Gebrauch

- Diesen Artikel nur für die persönliche Hygiene verwenden. Er ist nicht als Letterersatz, Sitzgelegenheit, Unterstellbock oder Turngerät für Kinder geeignet.
- Dieser Artikel ist nur zum Einsatz im privaten Bereich bestimmt.



Sicherheitshinweise

- **Erstickungs-/ Verletzungsgefahr!** Lassen Sie Kinder nicht mit der Verpackung spielen. Sie könnten an der Folie ersticken oder sich an der Umverpackung verletzen.
- Achten Sie darauf, dass Kinder keine kleinen Teile, wie z. B. Muttern, Abdeckkappen oder Ähnliches in den Mund nehmen. Sie könnten sie verschlucken und daran ersticken.
- Der Artikel darf nur von fachkundigen Personen montiert werden.
- **Verletzungsgefahr!** Der Artikel ist kein Kinderspielzeug. Wenn sich Kinder an den Artikel hängen, könnte er aus der Wand herausgerissen werden und die Kinder könnten sich dabei verletzen.
- Montieren Sie den Artikel nur an einer geeigneten, massiven Wand.
- **Achtung:** Die Befestigung des Möbelstückes an der Wand muss von einer fachkundigen Person vorgenommen werden, da für die Montage an die Wand angepasste Dübel erforderlich sind.
- Stellen Sie sicher, dass sich keine Kabel oder Rohrleitungen in den Bohrbereichen befinden.
- Prüfen Sie die Bereiche vor dem Bohren mit einem Metallsuchgerät.
- Die Materialien zur Wandmontage sind nicht im Lieferumfang enthalten und im Fachmarkt käuflich zu erwerben.

Pflegehinweise

Entfernen Sie Verunreinigungen mit einem leicht angefeuchteten Tuch. Verwenden Sie keinesfalls aggressive oder Lösemittel enthaltende Reinigungsmittel. Diese könnten die Oberflächen beschädigen.

BELANGRIJK, BEWAAREN VOOR LATERE REFERENTIE! ZORGVULDIG DOORLEZEN!

Reglementair gebruik

- Dit artikel enkel voor de persoonlijke hygiëne gebruiken. Het is niet geschikt als vervanging voor een ladder, een opstap of turntoestel voor kinderen.
- Dit artikel is alleen bestemd voor privégebruik.



Veiligheidsinstructies

- **Verstikkings-/ verwondingsgevaar!** Laat kinderen niet met de verpakking spelen. Ze kunnen stikken in de folie of zich aan de verpakking bezeren.
- Zorg ervoor dat kinderen geen kleine stukken, zoals moeren, afdekkapjes of dergelijke in de mond nemen. Ze kunnen ze inslikken en daardoor stikken.
- Het artikel mag alleen door vaklui worden gemonteerd.
- **Gevaar voor verwondingen!** Het artikel is geen speelgoed voor kinderen. Als kinderen aan het artikel gaan hangen, kan het uit de muur worden losgetrokken en de kinderen kunnen zich daarbij bezeren.
- Monteer het artikel alleen op een geschikte, massieve muur.
- **Opgelet:** een vakkundige persoon dient het meubelstuk aan de muur te bevestigen; voor de montage aan de muur zijn immers aangepaste pluggen vereist.
- Controleer of er in de gebieden waar u gaat boren zich geen snoeren of leidingen bevinden.
- Controleer de muren voor het boren met een leidingenzoeker.
- Ondertelen ter bevestiging zijn niet inbegrepen in de levering en moeten in de vakwinkel worden gekocht.

Onderhoud

Verwijder vuil met een licht vochtige doek. Gebruik absoluut geen agressieve of oplosmiddelhoudende reinigingsmiddelen. Deze kunnen de oppervlakken beschadigen.

IMPORTANT : CONSERVER CE DOCUMENT POUR CONSULTATION ULTÉRIEURE ! À LIRE ATTENTIVEMENT !

Usage conforme

- Cet article ne doit être utilisé que pour l'hygiène personnelle. Ne convient pas pour une utilisation comme échelle, pour s'asseoir, comme support ou autre appareil de gymnastique pour enfant.
- Cet article est uniquement destiné à un usage privé.



Consignes de sécurité

- Risque d'asphyxie/de blessure! Ne laissez pas les enfants jouer avec l'emballage. Ils pourraient s'asphyxier avec le film ou se blesser avec les habillages de l'emballage.
- Veillez à ce que les enfants ne mettent aucune petite pièce, comme p. ex. des érous, des capuchons ou similaires, dans la bouche. Ils peuvent les avaler et s'étouffer.
- L'article ne pourra être assemblé que par des personnes s'y connaissant.
- Risque de blessure! L'article n'est pas un jouet. Si des enfants se pendent à l'article, il pourrait alors être arraché du mur et les enfants pourraient se blesser.

- Installez l'article uniquement à un mur massif qui convient.

- Attention : La fixation du meuble contre le mur doit être effectuée par une personne compétente car, pour le montage mural, il faut utiliser des chevilles adaptées.

- Assurez-vous qu'aucun câble ni conduite se trouve dans les endroits où vous percez.
- Avant de percer, vérifiez les endroits avec un appareil de détection du métal.
- Les pièces servant à la fixation ne sont pas fournies. Celles-ci sont en vente dans les magasins spécialisés.

Consignes d'entretien

Enlevez les saletés avec un chiffon légèrement humide. N'utilisez en aucun cas des détergents contenant des produits agressifs ou des solvants. Ceux-ci pourraient endommager les surfaces.

IMPORTANTE: CONSERVARE QUESTO DOCUMENTO PER LA SUCCESSIVA CONSULTAZIONE! LEGGERE ATTENTAMENTE!

Utilizzo conforme alla destinazione d'uso

- Utilizzare questo articolo solo per l'igiene personale.
- Il presente articolo è destinato soltanto all'uso in ambito domestico.



Norme di sicurezza

- Pericolo di soffocamento/di lesioni! Non permettere ai bambini di giocare con l'imballaggio. Correranno il rischio di soffocamento a causa delle pellicole, o di lesioni a causa dell'imballaggio esterno.

- Assicurarsi che i bambini non portino alla bocca le parti piccole, ad es. dadi, coperchietti e simili. Potrebbero ingerirle e soffocare.

- L'articolo può essere montato solo da persone esperte.

- Pericolo di lesioni! L'articolo non è un giocattolo. Se i bambini vi si appendono, potrebbe staccarsi dalla parete e provocare lesioni.

- Montare l'articolo solo una parte idonea, massiccia.

- Attenzione: Il fissaggio del mobile alla parete deve essere eseguito da persone esperte, dato che occorrono tasselli adeguati.

- Assicurarsi che sui punti da trapanare non scorrano cavi o tubazioni.

- Prima di trapanare, ispezionare le zone interessate con un carica-matelli.

- Le parti per il fissaggio non sono contenute nella fornitura e si possono acquistare nei negozi specializzati.

Istruzioni di manutenzione

Rimuovere lo sporco con un panno leggermente umido. In nessun caso utilizzare detergenti aggressivi o a base di solventi, perché potrebbero intaccare le superfici.

IMPORTANT! KEEP THIS DOCUMENT FOR FUTURE REFERENCE! READ CAREFULLY!

Intended use

- This article is only meant to be used for personal hygiene. It is not intended for use as a ladder, seat, support or play equipment for children.
- This item is suitable for domestic use only.



Safety instructions

- Risk of suffocation/injury! Do not allow children to play with the packaging. They could suffocate in the packaging film or injure themselves on the outer packaging.
- Ensure that children do not put any small parts such as nuts, caps or the like in their mouth. They could swallow and choke on them.
- The item should be assembled by competent persons only.
- Risk of injury! This item is not a toy. If children hang from this item it could pull free from the wall and cause injury.
- Mount this item on a suitable wall surface only.

- Attention: A qualified professional is required when mounting furniture to the wall since dowels corresponding to the wall are required for this.

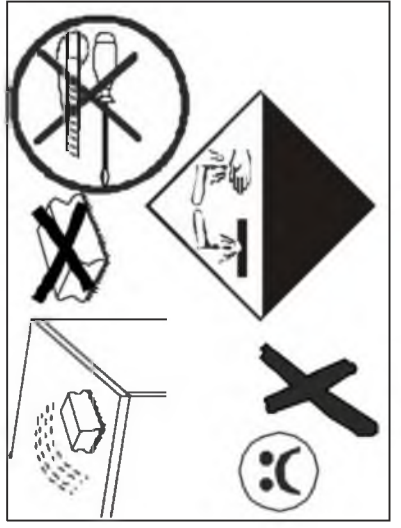
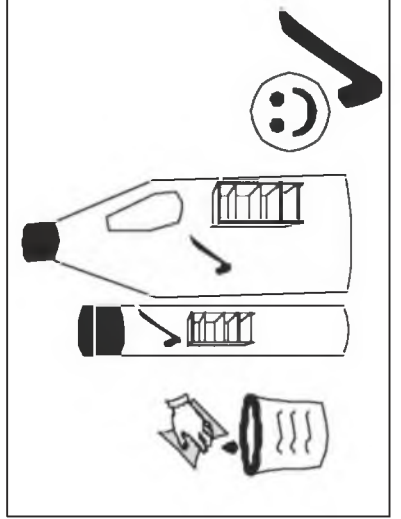
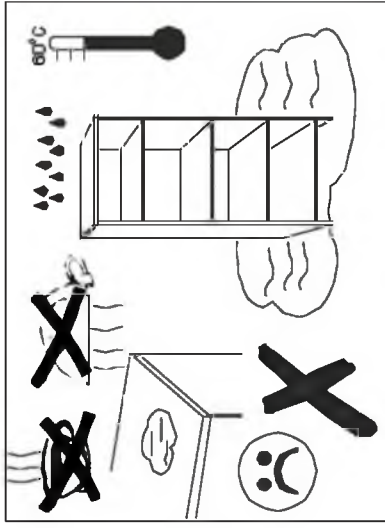
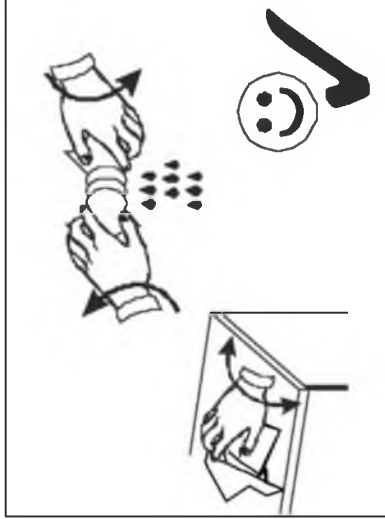
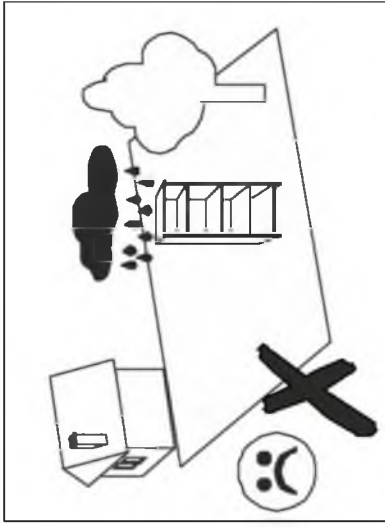
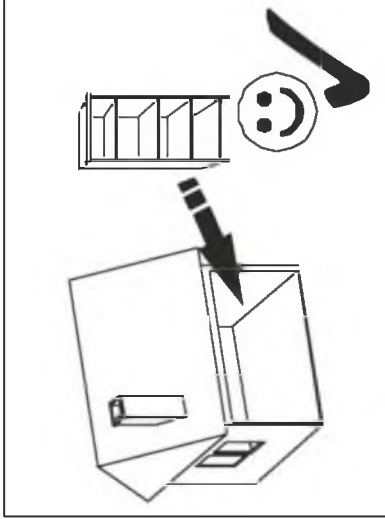
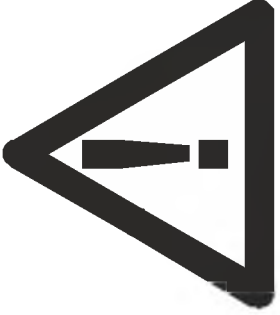
- Ensure that there are no cables or pipes where the holes are to be drilled.

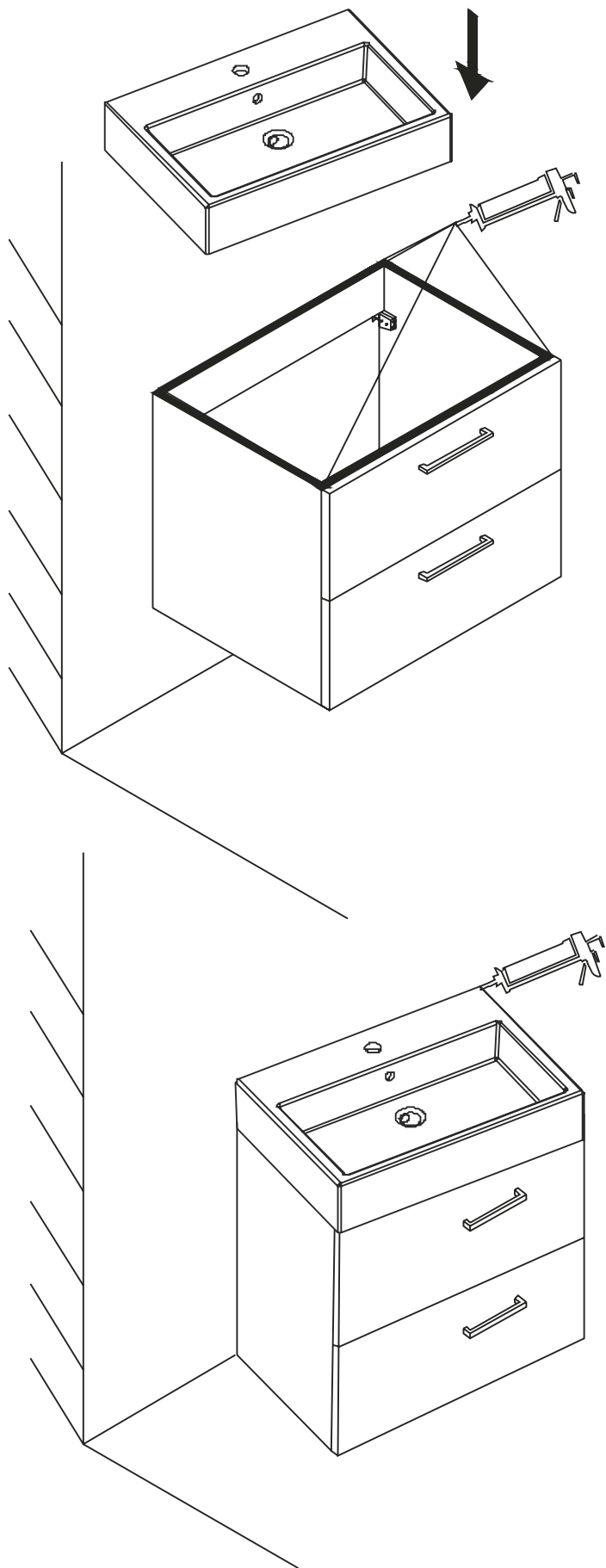
- Check the area before drilling with a metal detector device.

- Installation accessories are not included and need to be purchased from a specialist retailer.

Care information

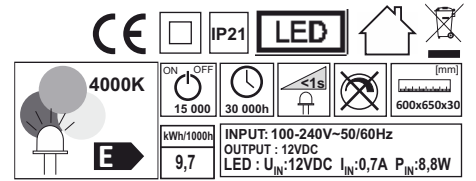
Clean with a damp cloth. Never use any aggressive cleaning product or those containing solvents. These may damage the surface.





SP 1 MIRROR LED

60x 65x3cm



PL - INSTRUKCJA OBSŁUGI

DANE TECHNICZNE I FUNKCJE

Napięcie zasilające:	230V~50Hz
Napięcie zasilające LED:	12VDC
Moc LED:	MAX 8,8W
Klasa ochrony:	II
Stopień ochrony:	IP21

WARUNKI BEZPIECZNEGO MONTAŻU I UŻYTKOWANIA

Lustro przeznaczone jest do montażu wewnątrz pomieszczeń. Podczas montażu lustro nie może być podłączone do źródła prądu. Montaż wykonać zgodnie z zaleceniami instrukcji montażu, w sposób i w kolejności pokazanej na rysunku. Producent nie ponosi odpowiedzialności za uszkodzenia spowodowane nieprawidłowym montażem, nieprawidłowym stosowaniem wyrobu lub zmianami konstrukcyjnymi. Jeżeli zewnętrzny przewód giętki lub sznur jest uszkodzony, powinien być wymieniony tylko przez producenta lub jego serwisanta, albo osobę o podobnych kwalifikacjach, w celu uniknięcia ryzyka. Nie należy używać niesprawnego lustra.

MONTAŻ

Delikatnie wyciągnąć lustro z opakowania. Wybrać odpowiednie miejsce montażu lustra np. (ściana betonowa, ceglana lub podobna zapewniająca trwałe i pewne mocowanie kołków rozporowych). Miejsce montażu powinno być wyposażone w przewód lub puszkę umożliwiającą podłączenie podświetlenia lustra do sieci 230V~50Hz. Zaznaczyć miejsce i rozstaw mocowania kołków rozporowych. Wywiercić otwory, zamontować kołki rozporowe i wkręcić haki.

PODŁĄCZENIE ELEKTRYCZNE

Podłączenie elektryczne wykonać przy odłączonym napięciu, wyłącznie do sprawnej instalacji elektrycznej spełniającej aktualne normy. Przyłączyć przewody do kostki elektrycznej zgodnie z opisem. Ułożyć właściwie przewody. Sprawdzić poprawność połączeń. Zawiesić lustro na hakach. Sprawdzić poprawność montażu. Załączyć napięcie w instalacji elektrycznej. Włączyć oświetlenie przełącznikiem. W przypadku wątpliwości podłączenie elektryczne zlecić osobie posiadającej właściwe uprawnienia elektryczne.

KONSERWACJA

Podczas konserwacji lustra należy bezwzględnie odłączyć napięcie zasilające. Do konserwacji powierzchni lustra używać wyłącznie środków do tego przeznaczonych. W przypadku konserwacji unikać zawilgocenia lub zalania wewnętrznej strony lustra zawierającej obwody elektryczne.

TR - KULLANIM KILAVUZU

TEKNİK BİLGİLER VE FONKSİYONLAR

Besleme gerilimi:	230V~50Hz
LED besleme gerilimi:	12VDC
LED gücü:	MAX 8,8W
Koruma sınıfı:	II
Koruma derecesi:	IP21

GÜVENLİ MONTAJ VE KULLANIM ŞARTLARI

Ayna, kapalı mekânlarda kullanılmak üzere tasarlanmış bir cihazdır. Montaj sırasında ayna elektrik kaynağına bağlı olmamalıdır. Montajı, montaj talimatlarına uygun olarak, resimde gösterilen şekilde ve sırayla gerçekleştiriniz. Üretici, h tali montajdan, ürünün hatalı kullanımından veya yapısında yapılan değişikliklerden doğan zararlardan sorumlu tutulamaz. Kablo dışındaki bükülür kaplama hasar görmüş ise riskleri en aza indirmek adına, sadece üretici, etkilili servis veya benzer yetkililere sahip kişiler tarafından onarılmalıdır. Analı ynayı kullanmayınız.

MONTAJ

Aynayı ambalajından dikkatlice çıkarınız. Ayna için uygun bir montaj yeri belirleyiniz Örneğin (beton duvar, tuğla duvar veya dübellerin sağlam ve kalıcı olarak monte edilmelerine uygun başka bir yüzey). Montaj yerinde aynanın arka işğinin 230V~50Hz şebekeye bağlanmasını mümkün kılan bir kablo veya bağlantı utusunun bulunması gerekir. Dübellerin monte edileceği yerleri işaretleyiniz. Delikleri hazırlayınız, dübelleri monte edin ve kancaları takın.

ELEKTRİK BAĞLANTISI

Elektrik bağlantısını aparken elektrik kaynağını kesin. Sadece sağlam olan ve güncel normları sağlayan elektrik şebekesine bağlantı nırlı. Kabloları bağlantı utusuna açıklamalara uygun olarak bağlayınız. Kabloları uygun bir şekilde yerleştiriniz. Bağla ntların doğru olup olmadığını trol edin. Aynayı kancalara asınız. Montajın doğru olup olmadığını kontrol edin. Elektrik tesisatına erilim verin. İşği anahtar ile açınız. Bağlantıyla ilgili süphe durumunda elektrik bağlantılarınızı un yetkililere sahip bir elektrisyene yaptırınız.

BAKIM

Aynanın bakımı sırasında elektriğinin kesilmesi şart . Ayna yüzeyinin bakımında bu amaçla uygun maddeler kullanınız. Bakım sırasında aynanın elektrik devrelerinin bulunduğu iç kısmının nemlenmemesine ve ıslanmamasına dikkat ediniz.

DE - BETRIEBSANLEITUNG

TECHNISCHE DATEN UND FUNKTIONEN

Versorgungsspannung:	230V~50Hz
Versorgungsspannung LED:	12VDC
Leistung LED:	MAX 8,8W
Schutzklasse:	II
Schutzart:	IP21

MONTAGE- UND NUTZUNGSBEDINGUNGEN

Der Spiegel ist zur Montage in Innenräumen bestim t. Während der Montage kann der Spiegel nicht an die Stromquelle angeschlossen sein. Die Montage muss gemäß der Montageanleitung, in der auf der Zeichnung dargestellten Art und Reihenfolge ausgeführt werden. Der Hersteller haftet nicht für die Schäden, die infolge unsachgemäßer Montage, unsachgemäßer Verwendung oder der Konstruktionsänderun en entstehen. Falls die äußere elektrische Leitung oder Schnur beschädigt wird, muss diese nur vom Hersteller, Kundendiensttechniker oder eine ähnlich qualifizierte Person ausgetauscht werden, um das Risiko zu vermeiden. Der defekte Spiegel darf nicht verwendet werden.

MONTAGE

Nehmen Sie den Spiegel vorsichtig aus der erpackung heraus. Wählen Sie den richti en Platz für die Montage des Spiegels aus (z. B. Beton- oder Ziegelwand, oder eine ähnliche Wand, die eine dauerhafte und sichere Befestigung der Dübel ewährleistet). Der Montageplatz muss über eine Leitung oder eine Anschlussdose verfügen, um die Hintergrundbeleuchtung des Spiegels ans Netz (230 V~50 Hz) anzuschließen. Markieren Sie den Platz und den Abstand für die Befestigung der Dübel. Bohren Sie die Löcher, monn ntien Sie die Dübel und drehen Sie die Hacken ein.

ELEKTRISCHER ANSCHLUSS

Alle Anschlussarbeiten müssen nur bei abgeschalteter Spannung durchgeführt werden. Der Spiegel kann nur an die funktio tüchtichten Netze angeschlossen werden, die mit den aktuellen Normen übereinstimmen. Schließen Sie die Leitun en an die Anschlussdose gemäß der Beschreibung an. Verlegen Sie die Leitungen sachgemäß. Prüfen Sie die Richtig eit der Anschlüsse. Hängen Sie den Spiegel an den Haken. Prüfen Sie die Richtig eit der Montage. Schalten Sie die Versorgungsspannung ein. Schalten Sie die Beleuchtung mit dem Schalter ein. Bei Zweifel lassen Sie den elektrischen Anschluss von einer befähigten Elektrofachkraft duchführen.

WARTUNG

Während der Wartungsarbeiten muss der Spiegel unbedingt von der Versorgungsspannung getrennt werden. Zur Wartung des Spiegels können nur dafür bestim te Mittel verwendet werden. Bei der Ausführung der Wartungsarbeiten muss die Durchfeuchtung oder Übersättigung der inneein Seie des Spie els mit elektrischen Schaltungen vermieden werden.

BG – ИНСТРУКЦИЈА ЗА ЕКСПЛОАТАЦИЈА

ТЕХНИЧЕСКИ ДАНИ И ФУНКЦИИ

Закхранващо напрежение:	230V~50Hz
Закхранващо напрежение LED:	12VDC
Мощност LED:	МАКС 8,8W
Клас на заштита:	II
Степен на заштита:	IP21

УСЛОВИЈА ЗА БЕЗОПАСЕН МОНТАЖ И УПОТРЕБА

Огледалото е предназначено за монтаж вътре в помещението. По време на монтаж огледалото не може да бъде подклучено към източника на ток. Монтажът трябва да се извърши съгласно препоръките в инструкцията за монтаж, по начин и с последователност, посочени на рисунката. Производителът не носи отговорност за повреди, причинени от неправилен монтаж, неправилна употреба на изделието или конструктивни промени. Ако външният еластичен проводник или кабел е повреден, трябва да се замени само от производителя или неговия свързван работник, или от лицето с подобни квалификации, за избягване на опасност. Неизправното огледало не трябва да се употребява.

МОНТАЖ

Предпазливо извадете огледалото от опаковката. Изберете съответно място за монтаж на огледалото (напр. бетонна, тухлена или подобна стена, осигуряваща трайно и сигурно закрепване на монтажните щифтове). Мястото за монтаж трябва да бъде снабдено с кабел или кутия, създаваща възможност за подклучване на осветление на огледалото към мрежата 230V~50Hz. Отбележете мястото и разстоянието за закрепване на монтажните щифтове. Пробийте отвори, монтирайте монтажните щифтове и завийте нуките.

ЕЛЕКТРИЧЕСКО ПОДКЛЮЧВАНЕ

Електрическото подклучване извършете при отключено захранване, изключително към изправна електрическа инсталация, отговаряща на действащите стандарти. Присъединете кабелите към електрическия разклонител съгласно описанието. Правилно положете кабелите. Проверете коректност на съединенията. Окачете огледалото върху нуките. Проверете коректност на монтажа. Включете напрежението в електрическата инсталация. Включете осветлението с превключвател. При смяната възложете електрическото подклучване на лицето със съответни електрически правомощия.

ПОДДЪРЖАНЕ

При поддържане на огледалото безусловно отключете захранващото напрежение. За поддържане на повърхност на огледалото употребявайте изключително предназначени за това средства. При поддържане избягвайте навлажнение или заливане на вътрешната страна на огледалото, съдържаща електрически вериги.

CS - NÁVOD NA POUŽITÍ

TECHNICKÉ ÚDAJE A FUNKCE

Napájecí napětí:	230V~50Hz
Napájecí napětí LED:	12VDC
Příkon LED:	MAX 8,8W
Třída ochrany:	II
Stupeň ochrany:	IP21

PODMÍNKY PRO BEZPEČNOU INSTALACI A POUŽITÍ

Zrcadlo je určeno pro vnitřní instalaci. Během provádění montáže zrcadlo nesmí být připojeno ke zdroji elektrické energie. Montáž v souladu s návodem k instalaci, způsobem a v pořadí znázorněném na obrázku. Výrobce neodpovídá za případné škody způsobené nesprávnou instalací, nesprávným použitím v obku nebo konstrukčními změnami. Pokud vnější ohebný vodič lub šňůra je poškozená, by měly být nahrazeny pouze výrobcem, jeho servisem, nebo osobu s obdobnou kvalifikací, aby se zabránilo riziku. Nesmí se používat vadné zrcadlo.

INSTALACE

Opatrně vyjměte zrcadlo z obalu. Vyberte vhodné místo pro instařaci zrcadla např. (betonová, cihlova nebo podobná zeď zaručující stabilitu a bezpečně upevnění hmoždinek). Místo instalace by mělo být vybaveno elektrickým kabelem nebo krabicí umožňující připojení podsvícení zrcadla k síti 230V~50Hz. Označte místo montáže rozvor hmoždinek. Vyrťat otvory, namontovat hmoždinky a našroubovat háky.

ELEKTRICKÉ PŘIPOJENÍ

Elektrické připojení provést s odpojením elektrickým napětím, poue k řádné elektrické instalaci, která splňuje aktuální standardy. Připojte kabely k elektrické spojce podle popisu. kabely položte řádně. Zkontrolujte zda je připojení správné. Povězte zrcadlo na háčích. Zkontrolujte správnost instalaci. Zapněte napětí elektric é soustavy. Zapněte osvětlení přepínačem. V případě pochybnosti elektric é připojení pověřt osobou, která má příslušná elektrické oprávnění.

ÚDRŽBA

Během údržby zrcadla je třeba nutně odpojit napájení. K údržbě plochy zrcadla používejte pouze prostředky na tento účel. V případě údržby vyhnout se povrchové vlhkosti a smočení vnitřní any zrcadla, kde se nachází elektrické obvody.

EN - MANUAL

TECHNICAL DATA AND FUNCTIONS

Power supply voltage:	230V~50Hz
LED supply voltage:	12VDC
LED power:	MAX 8,8 W
Protection class:	II
Protection a ating:	IP21

SAFETY INSTRUCTIONS FOR INSTALLATION AND USE

The mirror is intended for indoor installation. During installation, the mirror must be disconnected from power. The installation should be performed in accordance with the installation instructions, in the manner and order shown on the drawing. The manufacturer shall not be liable for damages caused by incorrect installation, or incorrect use of the product, or structural modifications. If the external flexible wire or rope is damaged, it should be replaced by the manufacturer or the manufacturer's service technician, or a person with similar qualifications, to avoid unnecessary risk. Damaged or malfunctioning mirror should not be used.

INSTALLATION

Carefully take out the mirror from the package. Choose the mirror installation site e.g. (concrete or brick wall, or similar surface ensuring reliable and strong installation of expansion plugs). The installation should be fixed with a wire or electrical box enabling the connection of the mirror backlight to a 230V~50Hz mains. Mark the points of installation and spacing of the expansion plugs. Drill the holes, install the expansion plugs and screw in the hooks.

ELECTRICAL CONNECTION

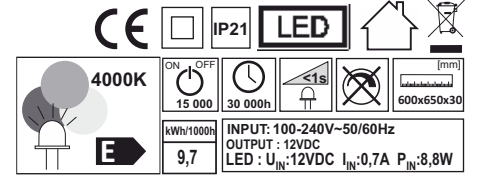
Remember to switch off the mains voltage for the duration of making the electrical connection of the mirror. Connect the mirror to a working electrical mains conforming to the applicable standards. Connect the wires to the connection block as described. Arrange the wires properly. Check the correctness of the connections. Hang the mirror on the hook. Check the correctness of installation with on the voltage in the mains. Switch on the backlight. In case of doubts, have the electrical connection made by a qualified electrician.

MAINTENANCE

For maintenance, the power supply to the mirror must be disconnected. Use only the appropriate agents for the maintenance of the mirror surface. During maintenance activities, make sure that no moisture or water gets on the inside of the mirror where the electrical circuits are located.

SP 1 MIRROR LED

60x 65x3cm



ES - MANUAL DE INSTRUCCIONES

DATOS TÉCNICOS Y FUNCIONES

Tensión de suministro:	230V~50Hz
Tensión de suministro LED:	12VDC
Potencia LED:	MAX 8,8W
Clase de protección:	II
Grado de protección:	IP21

CONDICIONES DE MONTAJE Y USO SEGURO

El espejo está indicado para el montaje en los interiores. El espejo no puede estar conectado durante el montaje. El montaje se debe realizar acorde a las indicaciones de la instrucción de montaje, de modo y orden indicados en el dibujo. El fabricante no se hace responsable de daños ocasionados por el montaje incorrecto, el uso incorrecto del producto o, modificaciones de estructura. Si el cable flexible exterior o la cuerda están dañados, el cambio de los mismos debería ser efectuado exclusivamente por el fabricante o su servicio técnico o, una persona de preparación similar, con el fin de evitar el riesgo. No se debe usar el espejo defectuoso.

MONTAJE

Sacar el espejo delicadamente del paquete. Elegir el lugar adecuado para el montaje del espejo, p.ej. (muro de hormigón, muro de ladrillos o similar que asegure fijación duradera y segura de tacos). El lugar de montaje debería estar equipado con un conducto o caja que posibilite la conexión de iluminación del espejo a la red de 230V~50Hz. Marcar el lugar y la distancia de fijación de los tacos. Taladrar agujeros, montar los tacos y atornillar los ganchos.

CONEXIÓN ELÉCTRICA

La conexión eléctrica se debe realizar con la tensión desconectada, exclusivamente a una instalación eléctrica que funciona bien y cumple las normas vigentes. Conectar los conductos a la regleta de conexión según la descripción. Colocar los conductos correctamente. Comprobar que las conexiones se realizaron de forma correcta. Colgar el espejo sobre los ganchos. Comprobar que el montaje se realizó de forma correcta. Conectar la tensión en la instalación eléctrica. Encender la iluminación mediante el conmutador. En caso de dudas, encargar la conexión eléctrica a un eléctrico licenciado.

MANTENIMIENTO

Durante la conservación del espejo el alimentador debe estar desconectado. Para la conservación de la superficie del espejo, usar exclusivamente agentes destinados para ese fin. En caso de conservación, evitar que se humedezca o inunde la parte interior del espejo que incluye circuitos eléctricos.

FR – NOTICE D'UTILISATION

DONNÉES TECHNIQUES ET FONCTIONS :

Tension d'alimentation :	230V~50Hz
Tension d'alimentation LED :	12VDC
Puissance du LED :	MAX 8,8W
Classe de protection :	II
Degré de protection :	IP21

CONDITIONS DE L'INSTALLATION ET DE L'EXPLOITATION SÛRES

Le miroir est prévu pour être installé à l'intérieur des locaux. Pendant la pose, le miroir ne peut en aucun cas être connecté à la source du courant. La pose doit être exécutée conformément aux instructions de la notice de pose, de façon et dans l'ordre indiqué sur les figures. Le fabricant se décharge de toute la responsabilité des endommagements résultant de la pose incorrecte, de l'exploitation incorrecte du produit ou des modifications de sa construction. Si le conduit flexible extérieur ou le cordon sont endommagés, ils ne peuvent être remplacés que par le fabricant ou son service, ou bien une personne ayant des qualifications similaires pour éviter tout risque. Il est interdit d'utiliser le miroir varié.

POSE

Sortir délicatement le miroir de l'emballage. Choisir un lieu approprié pour le montage du miroir, p.ex. un mur en béton, en brique ou similaire, assurant une fixation dable et sûre des goujons de fixation. Le lieu de montage doit être équipé d'un câble ou d'une boîte de raccordement permettant de connecter l'éclairage du miroir au réseau 230V~50Hz. Marquer le lieu et l'écartement de fixation des goujons. Ouvrir les ouvertures, insérer les goujons et visser les crochets.

CONEXION ÉLECTRIQUE

La connexion électrique doit être effectuée avec le courant coupé, et uniquement à une installation électrique éprouvée à aux exigences des normes en vigueur. Connecter les câbles au cube de connexion conformément à la description. Vérifier les câbles appropriés. Contrôler l'exactitude des connexions. Suspendre le miroir sur les crochets. Contrôler l'exactitude de pose. Mettre à la tension de l'installation électrique. Activer l'éclairage à l'aide de l'interrupteur. En cas de doute, confier l'exécution de la connexion électrique à une personne disposant des qualifications électriques appropriées.

ENTRETIEN

Pendant toutes les opérations d'entretien il faut absolument couper l'alimentation électrique. Pour l'entretien de la surface du miroir, utiliser uniquement des produits prévus pour cela. Il convient d'éviter d'humidifier ou de tremper la face intérieure du miroir, comprenant les circuits électriques.

ET - KASUTUSJUHEND

TEHNILISED ANDMED JA FUNKTSIOONID

Toitepinge:	230V~50Hz
LED toitepinge:	12VDC
LED võimsus:	MAX 8,8W
Kaitseklass:	II
Elektriohutuse klass:	IP21

OHUTU PAIGALDAMISE JA KASUTAMISE TINGIMUSED

Peegel on mõeldud paigaldamiseks siseruumidesse. Peegli paigaldamise ajal ei tohi peegel olla ühendatud toiteallikaga. Paigaldamist tuleb teostada kooskõlas paigaldusjuhendi juhustega, joonisel näidatud viisil ja järjekorras. Tootja ei kannu vastutust kahjustuste eest, mida on põhjustanud vale paigaldamine, toote miteotstarbekohane kasutamine või muudatused konstruktsioonis. Juhul, kui väline elastne juhe või kaabel on kahjustatud, tuleb see välja vahetada üksnes tootja või teenindustöötaja poolt või sarnaste kvalifikaatioonid ja isiku poolt riski vältimise eesmärgil. Ärge kasutage kahjustatud peeglit.

PAIGALDUS

Võtke peegel etevatlikult pakendist. Valige peegli paigaldamiseks sobiv koht (nt betoon-, telliskivisein või muu sein, mis kindlustab tüüblite püsiva ja kindla kinnituse). Paigalduskoht peaks olema varustatud juhtme või kilbiga, mis võimaldab peegli ühendamist võrku 230V~50Hz. Märkige tüüblite kinnitamise koht ja vahemaad seinale. Puurige avad, paigaldage kahjustatud tüüblid ja kinnitage konsuld.

ELEKTRIHENDUS

Ühendamist tuleb teostada väljalülitatud pingega ja üksnes töökorras elektripaigaldisega, mis täidab kehtivate standardite nõudeid. Ühendage juhtmed klemmlistuga vastavalt kirjeldusele. Kinnitage juhtmed õieti. Kontrollige ühenduste korrektsust. Riputage peegel konsuledele. Kontrollige paigalduse korrektsust. Ühendage elektripaigaldis pingevalikuga. Lülitage valgus sisse lülitiga. Kahtluse korral tellige elektrihenduse vastava kvalifikatsiooniga isikule.

HOOLDAMINE

Peegli hooldamise ajaks tuleb välja lülitada toitepinge. Peegli pindade hooldamiseks kasutage ainult selleks ettenähtud vahendeid. Hooldamisel tuleb vältida elektriahelaid sisaldava peegli sisekülje niiskumist või mägumist.

HU – HASZNÁLATI UTASÍTÁS

MŰSZAKI ADATOK ÉS FUNKCIÓK

Tápfeszültség:	230V~50Hz
LED Tápfeszültség:	12VDC
LED Teljesítmény:	MAX 8,8W
Érintésvédelmi osztály:	II
Védettség:	IP21

A BIZTONSÁGOS FELSZERELÉS ÉS HASZNÁLAT FELTÉTELEI

A tükröt beltérben történő felszerelésre tervezték. A felszerelés közben a tükrök nem lehet áramhoz csatlakoztatva. A felszerelést a felszerelési útmutatónak megfelelően, az ábrán feltüntetett módon és sorrendben kell elvégezni. A gyártó nem vállal felelősséget a nem megfelelő felszerelés, nem rendeltetésszerű használat illetve a konstrukció módosításából eredő károkról. Ha a külső rugalmas vezeték vagy kábel megsérülne, ezt csakis a gyártó, a gyártó szakszervize illetve egy megfelelő szakképzéssel rendelkező személy cserélheti ki a veszély elkerülése érdekében. Tilos a meghibásodott tükröt használni.

FELSZERELÉS

Óvatosan húzza ki a tükröt a csomagolásából. Válassza ki a megfelelő helyet a tükrök felszerelésére (pl. betonfal, téglafal, illetve hasonló paraméterekkel bíró fal mely biztosítja a tüplik art és stabil rögzítését). A felszerelés helyének rendelkeznie kell egy erős és stabil kábelrel, mely lehetővé teszi a tükrök megvilágításának 230V~50Hz áramforráshoz való csatlakozását. Jelölje meg a tüplik helyét és a tüplik özőötát voltságot. Fúrja ki a nyílásokat, szerelje fel a tüpliket és csavarja be a kampókat.

ELEKTROMOS CSATLAKOZÁS

Az elektromos csatlakoztatást áramtalanított hálózaton szabad elvégezni, csakis olyan megfelelően működő elektromos rendszerhez, mely megfelel a jogszabályban rögzített követelményeknek. A kábeleket a kockához a leírásnak megfelelően kell csatlakoztatni. Az összes kábelt rendbe kell tenni. Ellenőrizni kell a felszerelés helyességét. Vissza kell kapcsolni az áramot a hálózatra. Be kell kapcsolni a világítást a kapcsolóval. Kétséges esetben az elektromos csatlakoztatást egy megfelelő képzettségű szakemberrel kell bízni.

KARBANTARTÁS

A tükrök karbantartásának idejére áramtalanítani kell a tükröt. A tükrök felületének karbantartására csakis erre a célra alkalmas készítményeket szabad használni. A karbantartásnál ügyeljen arra, hogy az elektromos áramkörök tartalmazó tükrök belső része ne nedvesedjen meg illetve ne ázzon el.

SV - BRUKSANVISNING

TEKNISKA DATA OCH FUNKTIONER

Matningsspänning:	230V~50Hz
Matningsspänning-LED:	12VDC
Effekt-LED:	MAX 8,8W
Skyddsklass:	II
Skyddsgrad:	IP21

VILLKOR FÖR SÄKER MONTERING OCH ANVÄNDNING

Spegeln är avsedd för inomhusmontering. Vid montering får spegeln inte vara ansluten till ömkälla. Montering ska utövas i enlighet med monteringsanvisningarna samt på det sätt och i den ordning som visas i figuren. Tillverkaren är inte ansvarig för skador som orsakas av felaktigt monteringsarbete, felaktig användning av produkten eller konstruktionsändringar. Om den externa flexibla kabeln eller sladden är skadad bör den bytas ut endast av till erkarren eller till aren's servicetekniker eller en person med liknande kvalifikationsnivå. Spegel som inte fungerar ska inte användas.

MONTERING

Ta försiktigt ut spegeln ur förpackningen. Välj en lämplig monteringsplats för spegeln (t.ex. betong- eller tegelvägg eller liknande vägg där pluggar kan fästas stabilt och säkert). Monteringsplatsen ska vara utrustad med en slang eller en anslutningsdosa för anslutning av belysningen bakom spegeln till elnätet 230V~50Hz. Markera var du ska montera pluggarna och avståndet mellan dem. Borra hål, montera pluggarna och skruva i krokarna.

ELEKTRISK ANSLUTNING

Elektrisk anslutning ska utövas vid bortkopplad spänning, endast till ett väl fungerande elsystem som uppfyller gällande normer. Anslut ledningarna till oppplingsplinten enligt beskrivningen. Lagg ledningarna på rätt sätt. Övervakning av anslutningsdoserna är nödvändig. Hång upp spegeln på krokarna. Kontrollera att mot teringen är rätt ord. Spänningssätt elsystemet. Tänd belysningen med strömbrytare. Om du är tveksam, låt en behörig elektriker utöva den elektriska anslutningen.

UNDERHÅLL

Koppla bort matningsspänningen innan underhåll av spegeln utövas. Använd endast underhållsmedel som är avsedda för underhåll av spegelytor. Vid underhåll, undvik fukt- eller vattenintrång på spegelns insida som innehåller elektriska kretsar.

IT – MANUALE D'USO

CARATTERISTICA TECNICA E FUNZIONI

Tensione di alimentazione:	230V~50Hz
Tensione di alimentazione LED:	12 VDC
Potenza LED:	MAX 8,8 W
Classe di protezione:	II
Grado di protezione:	IP21

CONDIZIONI DI MONTAGGIO E DI USO SICURO

Lo specchio è previsto per gli interni. Durante l'installazione lo specchio non può essere allacciato alla fonte di corrente. L'installazione eseguire osservando le indicazioni, nella modalità e secondo la sequenza indicate nel disegno. Il produttore non risponde per i danni derivanti dall'installazione non corretta, dall'uso improprio del prodotto oppure dalle modificazioni costruttive. Se il conduttore esterno elastico o oppure il cavo è danneggiato, deve essere sostituito esclusivamente dal produttore, dal suo servizio oppure da una persona delle qualifiche simili, al fine di evitare alcun rischio. Non usare lo specchio difetto.

INSTALLAZIONE

Togliere con cura lo specchio dall'imballo. Scegliere il luogo opportuno per l'installazione dello specchio (per es. muro in calcestruzzo oppure in mattonelle, che garantisca un fissaggio durevole e sicuro dei tasselli ad espansione). Il luogo d'installazione deve essere provvisto di un cavo oppure di una cassetta di derivazione, per permettere il collegamento della retroilluminazione dello specchio alla rete 230V~50Hz. Segnare il punto di installazione e la distanza fra i tasselli ad espansione. Eseguire i fori, installare i tasselli ad espansione e avvitare i ganci.

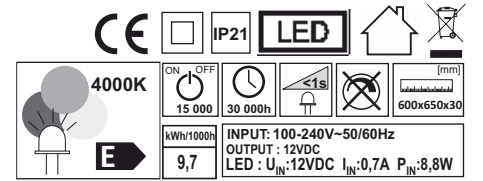
COLLEGAMENTO ELETTRICO

Il collegamento elettrico o eseguire con la tensione staccata, esclusivamente a un impianto elettrico efficiente, conforme alle norme vigenti. Collocare i conduttori nei blocchi elettrici conformemente alla descrizione. Usare corrette tecniche di conduzione. Controllare la correttezza dei collegamenti. Appendere e lo specchio sui ganci. Controllare la correttezza dell'installazione. Alimentare l'impianto elettrico con la tensione. Accendere l'illuminazione usando l'interruttore. In caso dei dubbi far realizzare il collegamento elettrico o da una persona con le capacità elettriche opportune.

MANUTENZIONE

Durante la manutenzione dello specchio staccare assolutamente la tensione di alimentazione. Per la manutenzione dello specchio utilizzare esclusivamente prodotti destinati allo scopo. In caso di conservazione evitare di inumidire o di bagnare il lato interno dello specchio, dove si trovano i circuiti elettrici.

SP 1 MIRROR LED 60x 65x3cm



LT – NAUDOJIMO INSTRUKCIJA

TECHNINIAI DUOMENYS IR FUNKCIJOS

Maitinimo jampa:	230V~50Hz
LED maitinimo jampa:	12VDC
LED galia:	MAX 8,8W
Saugos klasė:	II
Saugos lygis:	IP21

SAUGAUS MONTAVIMO IR NAUDOJIMO SĄLYGOS

Veidrodis yra skirtas montuoti p palpose.
Montavimo metu veidrodis turi būti tįnngtas nuo elektros tinklo.
Montavimo metu būdina laikytis m tavimo instrukcijų ir paveikslėlyje nurodytos tvarkos.
Gamintojas nėra atsakingas už gedimus, atsiradusius dėl netin amo produkto montavimo, naudojimo arba konstrukcijos modifikacijų.
Jei yra sugadintas išorinis lankstus laidas arba žarna, tam, kad nesudarytų pavojinga situacija, jį turėtų pakeisti amintojas, gamintojo aptarnavimo specialistas arba panašią kvalifikaciją turintis asmuo.
Veidrodis galima naudoti tik jam es t geros techninės būklės.

MONTAVIMAS

Atsargiai išimti eidrodį iš pakuotės. PPsairinkiti t amą veidrodisio montavimo vietaį pvz. (betono, plytų siena arba panaši, užtikrina nti tvirtą ir patikimą tvirtinimą aiščiais). Montavimo viettoje turi būti el os laidas arba dėžutė, kurios pagalba veidrodisio apšvietimą alima prijunggti prie 230V~50Hz elektros tinklo. ažymėti tvirtinim aiščių išdėstymą. Išgrežęti angą ir įdėti tvirtinimo kaiščius, įsuktabilus.

ELEKTROS PAJUNGIMAS

Elektros pajungimo darbus atlikti tik išjungus maitinimo ampą, įrenginį prijungti tik prie t amos, galiojančius standartus as at ančio elektros tinklo. Prijun gti laidus prie ele os kaladėlės pagal aprašymą. Tinkamai išdėstyti laidus. aatikri nti, engi ynis amai prijungtas. Pakabinabininti veidrodi ang kablį. Patikri nti, aengi yns tamai sumontuotas. Įjungunggti elektros tinklą. Įjun gti a pšvietimą jungikliu. Kilus abejonėms, eleos pajungimo darbus pavesti atlikti alifikuotam specialistui.

PRIEŽIŪRA

Prieš atliekant veidrodisio priežiūrą, būtinai išjun gti maitinimoampą. Veidrodisio paviršius valyti tik am skirtomis priemonėmis. Atliekant priežiūros darbus, vengti dėgmės/ andens patekimo į veidrodisio vidų, kur yra elektros elektros grandinės.

LV – LIETOŠANAS INSTRUKCIJA

TEHNIKISKE DATI UN FUNKCIJAS

Strāvas spriegums:	230V~50Hz
LED strāvas spriegums:	12VDC
LED jauda:	MAX 8,8W
Aizsardzības klase:	II
Aizsardzības pakāpe:	IP21

DROŠĪBAS NOTEIKUMI UZSTĀDĪŠANAI UN LIETOŠANAI

Spogulis ir paredzēts uzstādīšanai iekšelpās.
Pirms uzstādīšanas, atvienojiet spoguļi no elektrotīkla.
Uzstādīšanas laikā ievērojiet uzstādīšanas instrukcijas un atēlotos norādījumus.
Ražotājs nenes atbildību par bojājumiem, kas radušies produkta nepareizas uzstādīšanas, lietošanas, konstrukcijas izmaiņu rezultātā.
Ja ārējais elastī aīs kabelis vai šļūtene ir bojāta, lai izvairītos no apdraudējuma, to drīkst nomainīt ražotājs, tehniskās apkalpošanas pārstāvis vai persona ar līdzīgu kvalifikāciju. Drīkst izmantot tai kkkārtīgu spoguļi.

UZSTĀDĪŠANA

Piesardzīgi izņemiet spoguļi no iepakojuma. Izvēlieties tbiļstošu vietu spoguļa uzstādīšanai piem. (betona, ķieģeļu siena vai līdzīga, kas nodrošina stabili un drošu stiprinājumu izma tojot dibeljus). Uzstādīšanas vietā jābūt elektrības vadam vai kārbai, ar ko var pievienot apgaismojumu elektrotīklam 230V~50Hz. Atzīmējiet dibelju izvietojumus. Izurbiet caurumus, uzstādiēt dibelus un ieskrūvējiet āķus.

ELEKTRISKAIS PIESLĒGUMS

Elektrisko pieslēgumu drīkst veikt ti ai tad, kad strāvas padeve ir izslēgta, ierīci drīkst pievienot ti ai elektroinstalācijai, kas atbilst spēkā esošajiem standartiem. Pievienojiet adus elektrības blokam, kā aprakstīts. aeizi izvietojiēt vadus. Pārbaudiet pieslēgšanas pareizību. Pakariet spoguļi ar āķiem. Pārbaudiet uzstādīšanas pareizību. Ieslēdziet strāvas padevi. Ieslēdziet apgaismojumu ar slēdzi. Šaubu gadījumā elektriskais pieslēgums ir jāveic personai ar atbilstošu kvalifikāciju.

KOPŠANA

Pirms spoguļa kopšanas, obligāti tviņojiet strāvas padevi. Spoguļa virsmas tīriet ti ai ar tam paredzētajiem līdzekļiem. Veicot kopšanas darbus, nepieļaujiet mitruma/ūdens iekļūšanu spoguļa iekšā, kur atrodas elektroķēdes.

PT – MANUAL DE INSTRUÇÕES

DADOS TÉCNICOS E FUNÇÕES

Fonte de alimentação:	230V~50Hz
Alimentação de LED:	12VDC
Potência de LED:	MAX 8,8W
Classe de proteção:	II
Grau de proteção:	IP21

CONDIÇÕES PARA MONTAGEM E USO SEGUROS

O espelho destinado a mo tagem dentro do local.
Durante a montagem, o espelho não pode estar ligado a fonte de corrente.
A montagem deve ser feita de acordo com as orientações de manual de montagem, de maneira e na ordem apresentada no desenho.
O fabricante não assume responsabilidade pelos danos provocados em consequência de montagem inadequada, uso inadequado do produto ou modificações construtas.
Para evitar o risco, o cabo externo flexível ou a corda danificada devem ser trocados apenas pelo fabricante ou o seu serviço técnico ou pessoa autorizada com as devidas qualificações. Não usar espelho ineficaz.

MONTAGEM

Retiar deli adamente o espelho da embalagem. Selecionar o local adequado para a montagem do espelho, por exemplo, parede de betão, de tijolo ou similar que aranta a fixação de cavilhas fixa e segura. O local de montagem deve ser equipado com o cabo ou lata possibilitando a ligação de iluminação do espelho à rede de 230V~50Hz. Marcar o lugar e a distância de cavilhas. Perfurar os furos, colocar as cavilhas e os ganchos.

LIGAÇÃO ELÉTRICA

A ligação elétrica deve ser feita com alimentação desligada, apenas a instalação elétrica que cumpre com as normas atuais. Ligar os cabos ao dado elétrico de acordo com a descrição. Colocar adequadamente os cabos. Verificar a regularidade das conexões. Pendurar o espelho nos ganchos. Verificar a regularidade de montagem. Ligar a alimentação na instalação elétrica. Ligar a iluminação com interruptor. Em caso de dúvidas, encomendar a ligação elétrica a uma pessoa com as adequadas licenças elétricas.

MANUTENÇÃO

Desligar obrigatoriamente a fonte de alimentação durante a manutenção. Para a manutenção da superfície de espelho usar apenas os meios destinados a ee fim.
Durante a conservação, evitar a humidade ou inundação de parte interna do espelho com circuitos elétricos.

RO - INSTRUCIUNI DE UTILIZARE

DATE TEHNICE ȘI FUNCȚII

Tensiunea de alimentare:	230V~50Hz
Tensiunea de alimentare LED :	12VDC
Putere LED:	MAX 8,8W
Clasa de protecție:	II
Gradul de protecție:	IP21

UTILIZARE ȘI INSTALARE ÎN CONDIȚII DE SIGURANȚĂ

Oglinda este destin tă instalării în interior.
În timpul în talării, oglinda nu poate ficonectată la o sursă de alimentare. Instalarea trebuie să fie efectuată conform recomandărilor instrucțiunilor de instalare, urmând modul și ordinea prezentate pe figurii.
Producătorul nu-și asumă responsabilitatea pentru deteriorări apărute în urma instalării incorecte, utilizării impr oprie a produsului sau în urma modificărilor de construcție neautorizate. În cazul în care tubul flexibil extern sau cabul a fost deteriorat, acesta trebuie să fie înlocuit exclusiv de către producător sau un reprezentant al acestuia, fie de către un personal calificat, pentru a se evita riscuri aferente. Nu folosiți o oglindă defectă.

INSTALARE

Scoateți cu grijă oglinda din ambalaj. Alegeți locul adecvat de montare a oglinzii (ex. perete din beton, cărămidă sau material similar care asigură o fixare sigură și permanentă a diblurilor). Locul de montare trebuie să fie echipat cu cablu sau doză pentru a facilita conectarea luminilor la o rețea de energie electrică de 230V~50Hz. Marcați locul de fixare a diblurilor și distanța între ele. Executați găurile, montați diblurile și înșurubați cărligele.

EFECTUAREA CONEXIUNII ELECTRICE

Conexiunea electrică trebuie să fie realizată fără a alimenta produsul cu curent electric, conectarea făcându-se exclusiv la o rețea electrică lipsită de defecte și care corespunde standardelor actuale. Conectați cablurile la un bloc de conectare conform descrierii. Așezați cablurile în mod corespunzător. Verificați corectitudinea xiunilor. Atărnați oglinda pe cărlige. Verificați corectitudinea m tării. Alimentați rețeaua electrică cu curent. Apropindeți luminile folosind comutatorul. În cazul în care veți îndoii, realizați conexiuni electrice trebuie incredințată unei persoane autorizate și calificate în domeniu realizării conexiunilor electrice.

ÎNȚETINERE

În timpul unor activ ăți de întreținere, oglinda trebuie să fie neapărat deconectată de la sursă de alimentare.
Întreținerea suprafeței oglinzii trebuie să fie realizată exclusiv cu ajutorul detergenților adecvați.
În cadrul activi ților de în țetinare, evitați urezirea sau inundarea cu apă a suprafeței din spatele oglinzii unde sunt localizate circuite electrice.

NL – GEBRUIKSAANWIJZING

TECHNISCHE GEGEVENS EN FUNCTIES

Voedingspanning:	230V~50Hz
Voedingspanning voor LED:	12VDC
LED vermogen:	MAX 8,8W
Beschermingsklasse:	II
Beschermingsgraad:	IP21

VOORWAARDEN VAN VEILIGE MONTAGE EN VEILIG GEBRUIK

De spiegel is bestemd voor de installatie binnenshuis.
Tijdens montage mag de spiegel niet aan een voedingsbron worden aangesloten.
De montage conform de gebruiksaanwijzing uit te voeren op de wijze en in de volgorde zoals op de tekening is aangegeven.
De fabrikant is niet aansprakelijk voor de beschadiging die is ontstaan door onjuiste montage, onjuist gebruik van het product of de veranderingen aan de constructie
Indien de externe flexibele leiding of kabel beschadigd is, dient deze enkel door de fabrikant of zijn servicemedewerkers of door een persoon met gelijke bekwaamheden te worden vervangen om risico te voorkomen. Een defecte spiegel niet gebruiken.

MONTAGE

De spiegel voorzichtig uit de erpakking halen. De juiste montageplek voor de spiegel kiezen
bv.: (betonnen, bakstenen of gelijke muur die voor stabiele en veilige bevestiging an de pluggen zorgt). De montageplaats dient voorzien te zijn van een leiding of een kastje die de aansluiting an de spiegelverlichting aan het net 230V~50Hz mo gelijk maakt. De positie en afstand van de montagepluggen markeren. De gaten boren, de pluggen aanbrengen en de haken indraaien.

ELEKTRISCHE AANSLUITING

De elektrische installatie bij los ekoppelde elektrische spanning, enkel aan goed werkende elektrische installatie aansluiten die aan vi erende normen voldoet. De leidingen aan elektrische kubus conform tekening aansluiten. Leidingen op de juiste manier leggen. Controleren of de verbindingen juist zijn. De spiegel aan de haken ophangen. Controleren of de montage op de juiste manier uitgevoerd werd.. De spanning in de elektrische installatie aaneen. De erlichhhhting met de sc elaar aanzeten. Bij twijfels de uitvoering van de elektrische aansluiting aan de persoon met elektrische bevoegdheden toevertrouwen.

ONDERHOUD

Tijdens het onderhoud van de spiegel de voedingspanning absoluut loskoppelen.
Tijdens het onderhoud van het spiegeloppervlak enkel de hiervoor bestemde middelen gebruiken.
Tijdens het onderhoud het binnenste gedeelte van de spiegel voorzien van elektrische circuits nooit vochtig of n t maken.

RU - ИНСТРУКЦИЯ ПО ЭКСПЛУАТАЦИИ

ТЕХНИЧЕСКИЕ ДАННЫЕ И ФУНКЦИИ

Напряжение питания:	230 В~50 Гц
Напряжение питания LED:	12 В пост. тока
Мощность LED:	МАКС. 8,8Вт
Класс защиты:	II
Степень защиты:	IP21

УСЛОВИЯ БЕЗОПАСНОГО МОНТАЖА И ИСПОЛЬЗОВАНИЯ

Зеркало предназначено для монтажа внутри помещений.
Во время монтажа зеркало должно быть отключено от электросети. Монтаж следует выполнять в соответствии с инструкцией монтажа и в очередности, показанной на рисунке.
Производитель не несет ответственности за ущерб, возникший в результате неправильного монтажа, неправильного использования изделия или конструктивных изменений.
Если внешний гибкий кабель или шнур поврежден, он должен быть заменен только производителем или его сервисной службой, либо лицом, имеющим достаточную квалификацию, с целью избежания риска. Не следует использовать неисправного зеркала.

МОНТАЖ

Осторожно вынуть зеркало из упаковки. Выбрать соответствующее место для монтажа зеркала, например бетонную, кирпичную или подобную стену, обеспечивающую прочное и долговечное крепление дюбелей. К месту монтажа должен быть подведен силовой кабель или волье зеркала должна быть установлена распределительная коробка для подключения зеркала к электросети 230 В~50 Гц. Обозначить на стене места отверстий для дюбелей. Высверлить отверстия, установить дюбеля и закрутить в них монтажные крючки.

ПОДКЛЮЧЕНИЕ ЭЛЕКТРИЧЕСТВА

Подключение электричества следует выполнить при отключенной электрической сети, ее исключительно исправном состоянии, отвечающем актуальным нормам.. Подключите провода к электрическим контактам в соответствии с рисунком. Правильно уложить кабели. Проверить правильность соединений. Повесить зеркало на крючках. Проверить правильность монтажа. Включить напряжение в электрической сети. Включить освещение переключателем. В случае возникновения сомнений, поручить подключение электричества лицу, имеющему соответствующее разрешение и квалификацию.

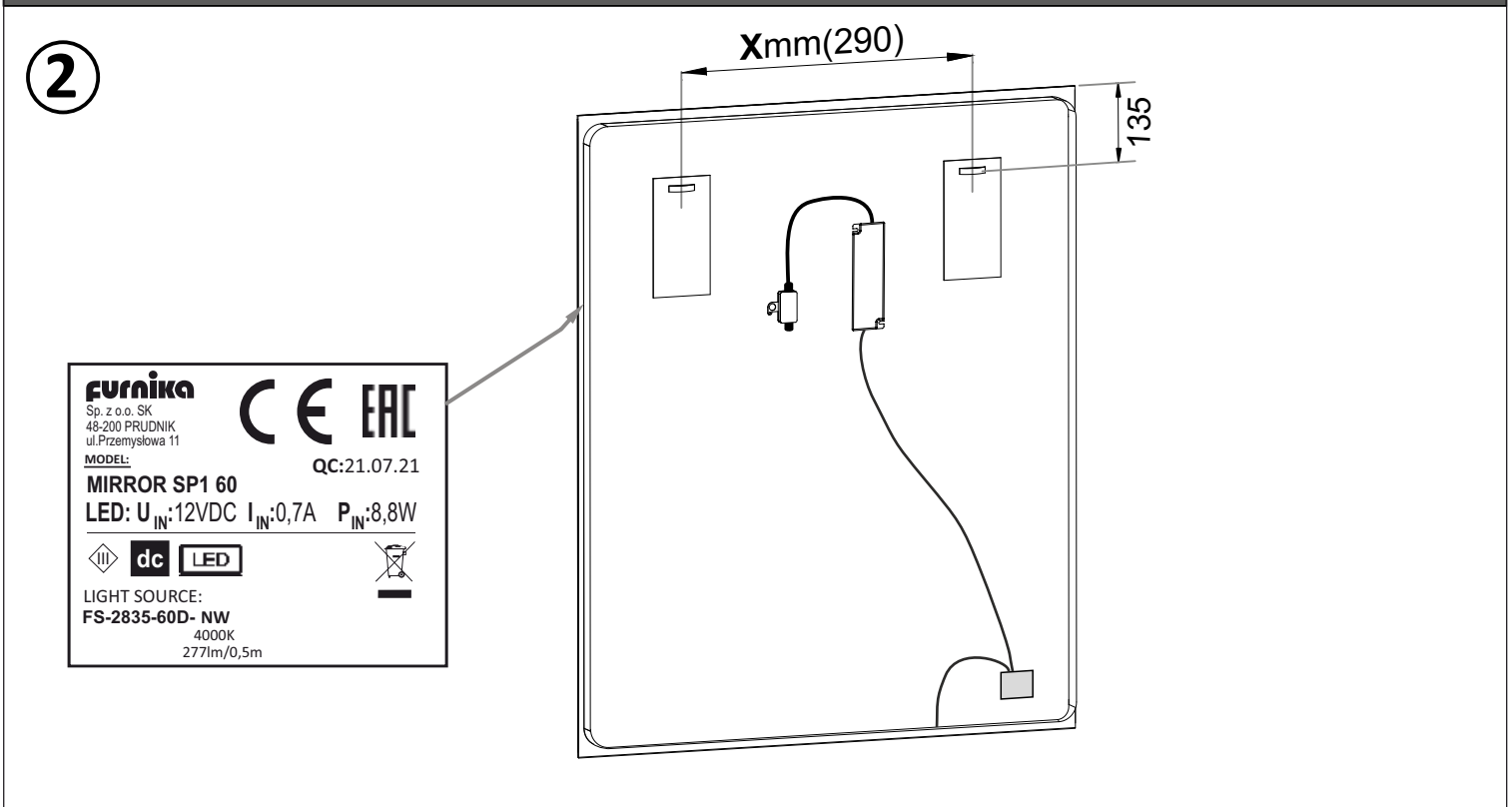
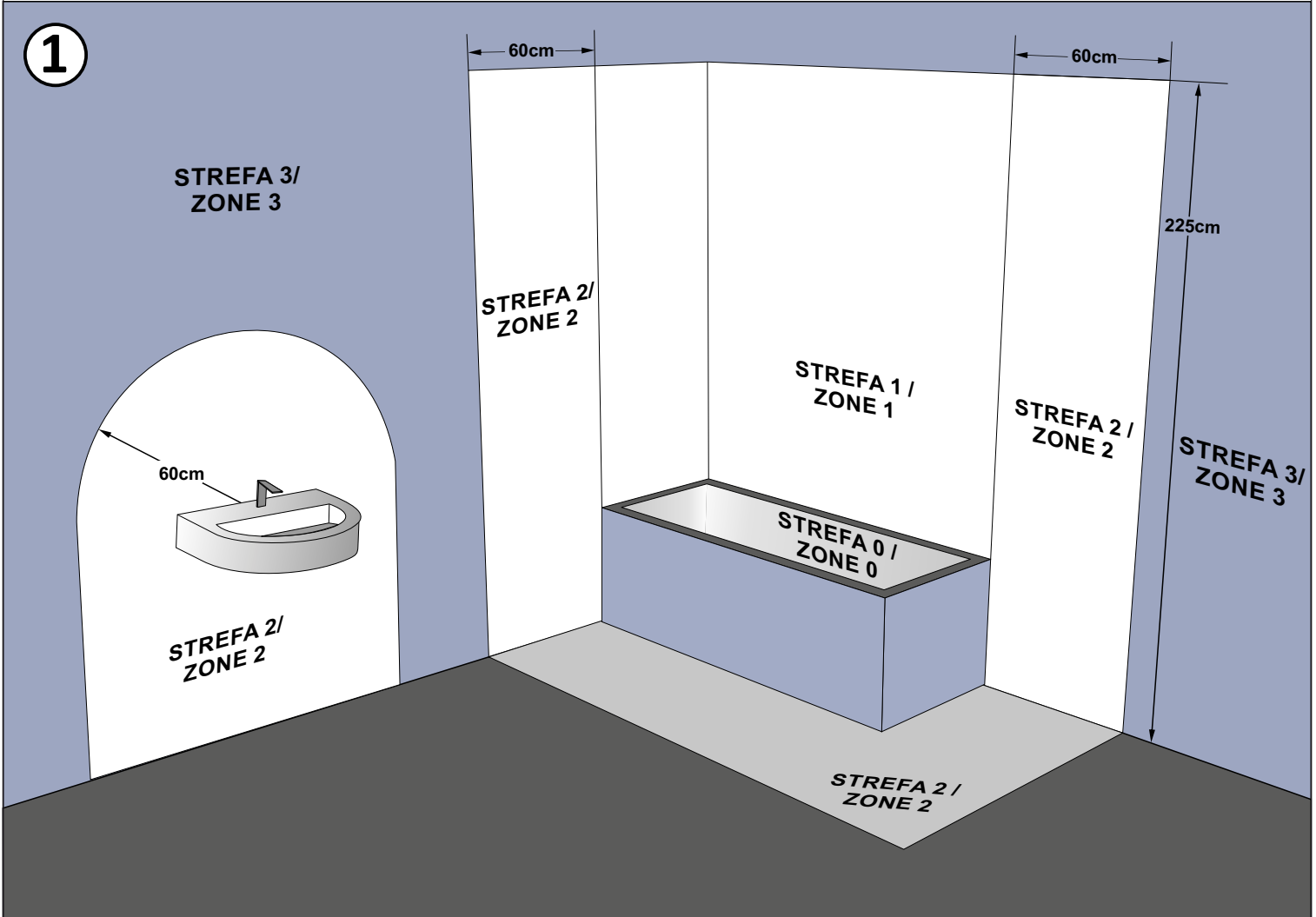
ТЕХНИЧЕСКОЕ ОБСЛУЖИВАНИЕ.

Во время технического обслуживания зеркала следует безоговорочно отключить его от электросети.
Для ухода за поверхностью зеркала следует использовать исключительно средства, для этого предназначенные.
В случае ухода избежать покрытия зеркала влагой или попадания воды на обратную его сторону, где находятся электрические провода.

SP 1 MIRROR LED 60x 65x3cm

CE	IP21	LED	House icon	Recycling icon
4000K	ON/OFF 15 000	30 000h	<1s	[mm] 600x650x30
kWh/1000h 9,7	INPUT: 100-240V~50/60Hz OUTPUT: 12VDC LED: U _{IN} :12VDC I _{IN} :0,7A P _{IN} :8,8W			

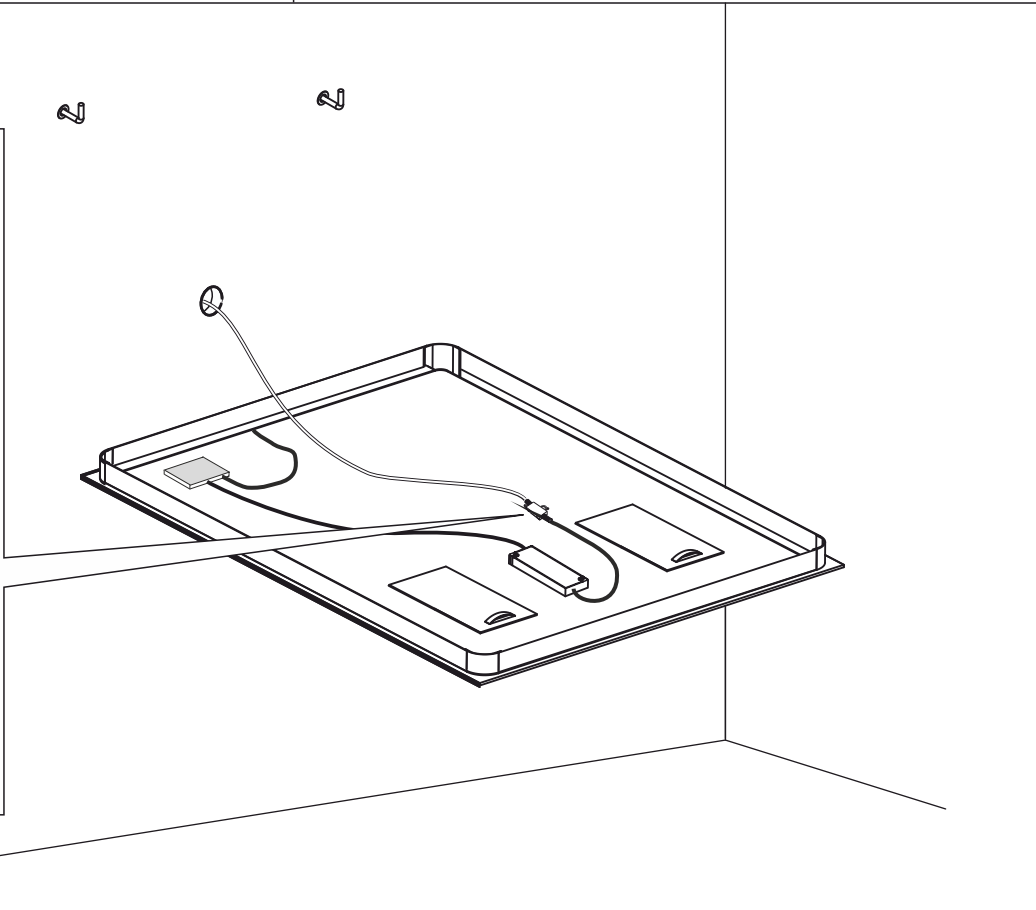
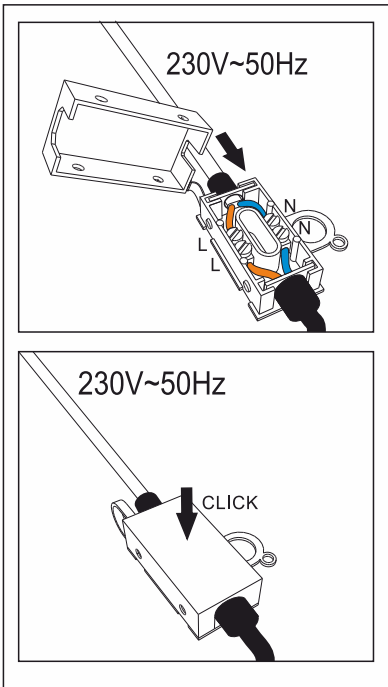
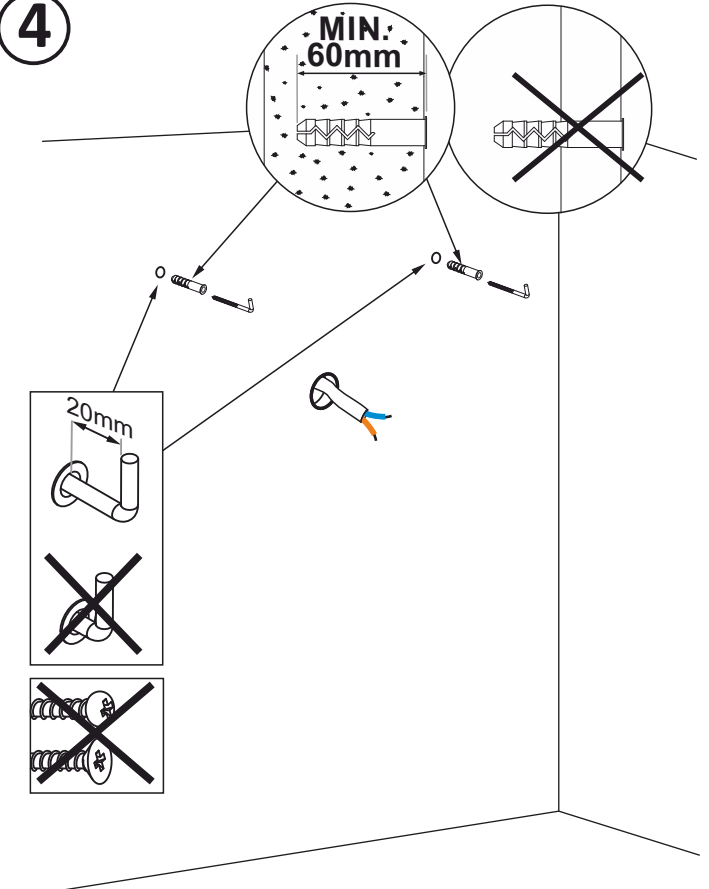
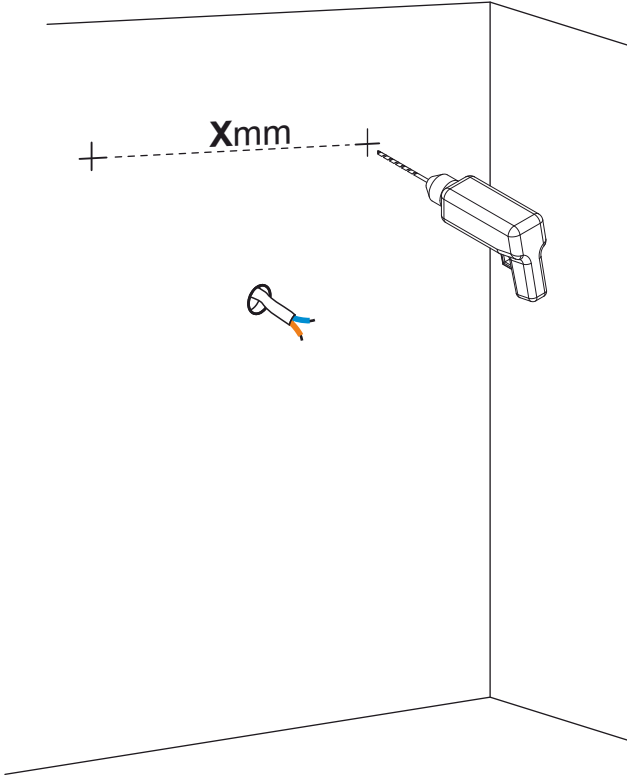
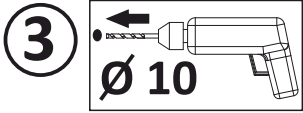
Montować tylko w strefie 3 | Mount only in zone 3 | Nur in Zone 3 montieren



SP 1 MIRROR LED

60x 65x3cm

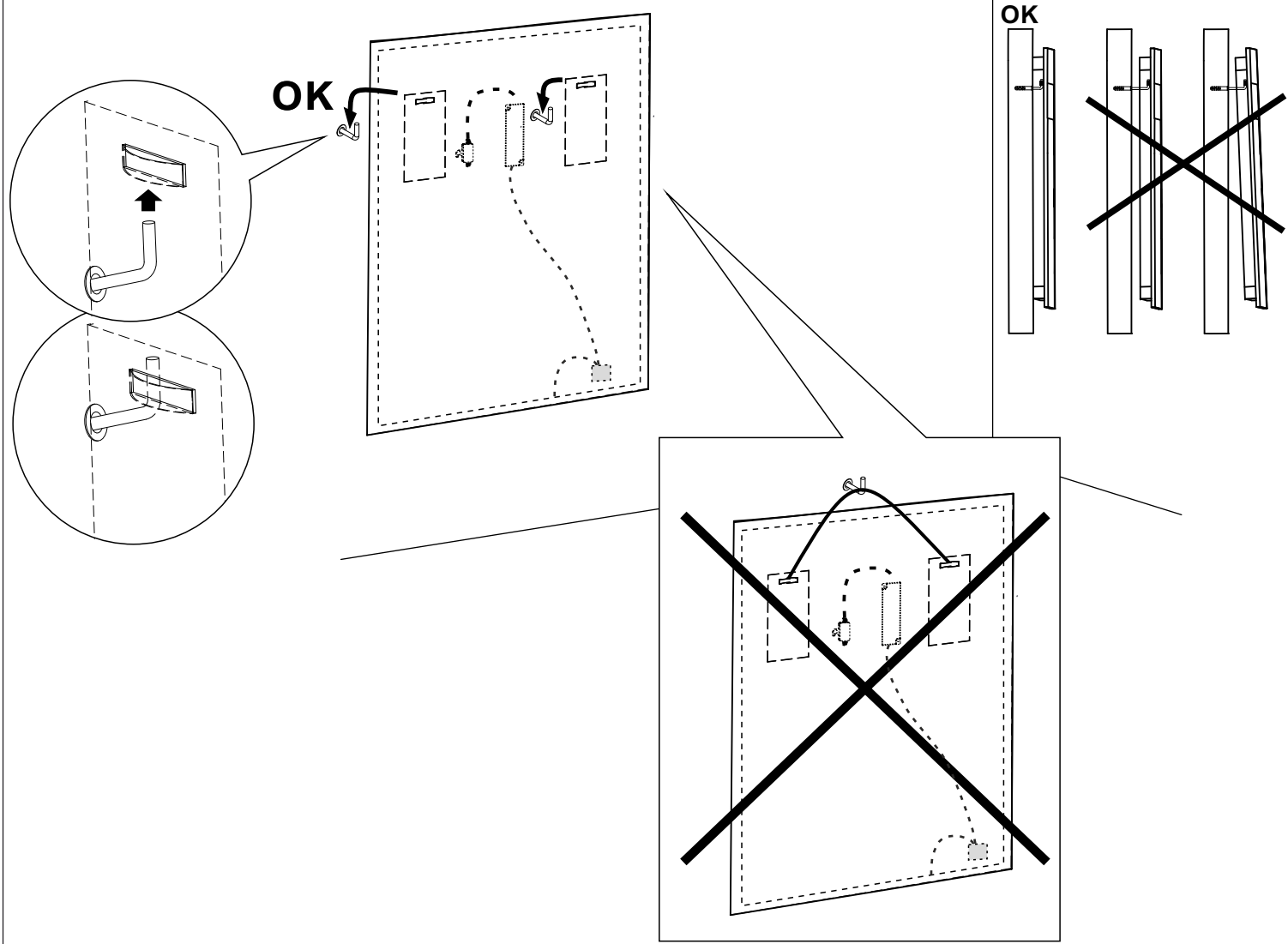
<p>4000K</p> <p>E</p>	<p>ON OFF</p> <p>15 000</p>	<p>30 000h</p>	<p><1s</p>	<p>600x650x30 [mm]</p>
	<p>INPUT: 100-240V~50/60Hz OUTPUT: 12VDC LED: $U_N: 12VDC$ $I_N: 0,7A$ $P_N: 8,8W$</p>			



SP 1 MIRROR LED 60x 65x3cm

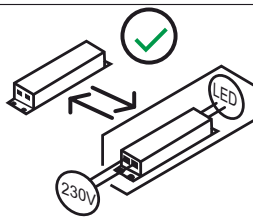
<p>4000K</p>	<p>ON OFF</p> <p>15 000</p>	<p>30 000h</p>	<p><1s</p>	<p>600x650x30 [mm]</p>
	<p>kWh/1000h</p> <p>9,7</p>	<p>INPUT: 100-240V~50/60Hz OUTPUT: 12VDC LED: U_N:12VDC I_N:0,7A P_N:8,8W</p>		

6





PL - Te produkty wyposażone zawierają źródła światła, które nie mogą być wymienione przez użytkownika końcowego	DE - Diese Produkte enthalten Lichtquellen, die von den Endbenutzer nicht ausgetauscht werden können.	CS - Výrobky obsahující produkty obsahují světelné zdroje, které koncový uživatel nemůže nahradit.
DA - Produkter, der indeholder produkter, indeholder lyskilder, der ikke kan erstattes af slutbrugeren.	EL - Αυτά που περιέχουν προϊόντα περιέχουν πηγές φωτός που δεν μπορούν να αντικατασταθούν από τον τελικό χρήστη.	EN - Those containing products contains a light sources that can not be replaced by the end user.
ES - Aquellos que contienen productos contienen fuentes de luz que no pueden ser reemplazadas por el usuario final.	ET - Tooted sisaldavad valgusallikaid, mida lõpptarbijaja ei saa asendada.	FI - Tuotteita sisältävät valonlähteet, joita loppukäyttäjät ei voi korvata.
FR - Ceux contenant des produits contiennent une source lumineuse qui ne peut pas être remplacée par l'utilisateur final.	HU - A termékek tartalmazó fényforrásokot olyan fényforrások tartalmaznak, amelyeket a végfelhasználó nem cserélhet ki.	IT - Quelli contenenti prodotti contengono sorgenti luminose che non possono essere sostituite dall'utente finale.
LT - Tuose produktuose yra šviesos šaltiniai, kurių negali pakeisti galutinis vartotojas.	LV - Tajos, kas satur produktus, ir gaismas avoti, kurus gala lietotājs nevar aizstāt.	RU - Те, которые содержат продукты, содержат источники света, которые не могут быть заменены конечным пользователем.
PT - Aqueles que contém produtos contém fontes de luz que não podem ser substituídas pelo usuário final.	RO - Cele care conțin produse conțin o sursă de lumină care nu poate fi înlocuită de utilizatorul final.	NL - Die producten bevatten een lichtbron die niet door de eindgebruiker kan worden vervangen.
SK - Výrobky obsahujúce výrobky obsahujú svetelné zdroje, ktoré koncový používateľ nemôže vymeniť.	SLO - Tisti, ki vsebujejo izdelke, vsebujejo svetlobne vire, ki jih končni uporabnik ne more nadomestiti.	SV - De som innehåller produkter innehåller ljuskällor som inte kan ersättas av slutanvändaren.
TR - Ürün içerenerler, son kullanıcı tarafından değiştirilemeyecek bir ışık kaynağı içerir.	HR - Oni koji sadrže proizvode sadrže izvore svjetlosti koje krajnji korisnik ne može zamijeniti.	BG - Тези, които съдържат продукти, съдържат източници на светлина, които не могат да бъдат заменени от крайния потребител.



PL - Ten produkt wyposażony zawiera oddzielny osprzęt sterujący, który może być wymieniony przez użytkownika końcowego.	DE - Dieses Produkt enthält ein separates Steuerung Zubehör, dass durch den Endbenutzer ausgetauscht werden kann.	CS - Tento produkt obsahuje samostatné ovládací zařízení, které může koncový uživatel vyměnit.
DA - Dette produkt indeholder separat kontroludstyr, der kan udskiftes af slutbrugeren.	EL - Αυτό το προϊόν περιέχει ξεχωριστό εργαλείο ελέγχου που μπορεί να αντικατασταθεί από τον τελικό χρήστη.	EN - This containing product contains separate control gear that can be replaced by the end user.
ES - Este producto contenedor contiene equipos de control separados que pueden ser reemplazados por el usuario final.	ET - See toode sisaldab eraldi juhtseadmeid, mida lõppkasutaja saab asendada.	FI - Tämä tuote sisältää erillisen ohjauslaitteen, jonka loppukäyttäjät voi vaihtaa.
FR - Ce produit contenant contient un équipement de commande séparé qui peut être remplacé par l'utilisateur final.	HU - Ez a termék külön vezérlőberendezést tartalmaz, amelyet a végfelhasználó kicserélhet.	IT - Questo prodotto contenente contiene apparecchiature di controllo separate che possono essere sostituite dall'utente finale.
LT - Šiame produkte yra atskira valdymo įranga, kurią gali pakeisti galutinis vartotojas.	LV - Šajā saturšajā produktā ir atsevišķs vadības aprīkojums, kuru gala lietotājs var nomainīt.	RU - Этот содержащий продукт содержит отдельный механизм управления, который может быть заменен конечным пользователем.
PT - Este produto contém acessórios de controle separados que podem ser substituídos pelo usuário final.	RO - Acest produs care conține conține unelte de control separate care pot fi înlocuite de utilizatorul final.	NL - Dit bevattende product bevat aparte voorschakelapparatuur die door de eindgebruiker kan worden vervangen.
SK - Tento produkt obsahuje samostatný predradník, ktorý môže koncový užívateľ vymeniť.	SLO - Ta izdelek vsebuje ločeno krmilno opremo, ki jo lahko zamenja končni uporabnik.	SV - Denna innehållande produkt innehåller separat styrutrustning som kan bytas ut av slutanvändaren.
TR - Bu ürün için ürün, son kullanıcı tarafından değiştirilebilen ayrı bir kontrol tertibatı içerir.	HR - Ovaj proizvod koji sadrži sadrži zasebnu upravljačku opremu koju krajnji korisnik može zamijeniti.	BG - Този съдържащ продукт съдържа отделни контролни уреди, които могат да бъдат заменени от крайния потребител.

PL - Ten produkt zawiera źródła światła o klasie efektywności energetycznej „E”	DE - Diese Produkte enthalten Lichtquellen der Energieeffizienzklasse „E”	CS - Tento výrobek obsahuje světelný zdroj třídy energetické účinnosti „E”
DA - Dette produkt indeholder en lyskilde til energieffektivitetsklasse „E”	EL - Αυτό το προϊόν περιέχει μια πηγή φωτεινής πηγής ενεργειακής απόδοσης „E”	EN - This product contains a light sources of energy efficiency class „E”
ES - Este producto contiene una fuente de luz de clase de eficiencia energética „E”	ET - See toode sisaldab efektiivsusklassi valgusallikat energia „E”	FI - Tämä tuote sisältää energiatehokkuusluokan valonlähteen „E”
FR - Ce produit contient des sources lumineuses de classe d'efficacité „E”	HU - Ez a termék energiahatékonysági osztályú fényforrást tartalmaz „E”	IT - Questo prodotto contiene una sorgente luminosa di classe di efficienza energetica „E”
LT - Šiame gaminyje yra energijos vartojimo efektyvumo klasės šviesos šaltinis „E”	LV - Šis produkts satur gaismas avotu ar energoefektivitātes klasi „E”	RU - Этот продукт содержит источник света класса энергоэффективности „E”
PT - Este produto contém uma fonte de luz da classe de eficiência energética „E”	RO - Acest produs conține o sursă de lumină de clasă de eficiență energetică „E”	NL - Dit product bevat een lichtbron met energie-efficiëntieklasse „E”
SK - Tento výrobok obsahuje svetelný zdroj triedy energetickej účinnosti „E”	SLO - Ta izdelek vsebuje svetlobni vir razreda energijske učinkovitosti „E”	SV - Denna produkt innehåller en ljuskälla för energieffektivitetsklass „E”
TR - Bu ürün bir ışık kaynağı enerji verimliliği sınıfı içerir „E”	HR - Ovaj proizvod sadrži izvor svjetlosti razreda energetske učinkovitosti „E”	BG - Този продукт съдържа източник на светлина от клас на енергийна ефективност „E”

PL - Źródło światła oraz oddzielny osprzęt sterujący mogą zostać wyjęte bez trwałego ich uszkodzenia do celów weryfikacji przez organy nadzoru rynku. Instrukcja dotycząca tej czynności znajduje się w dokumentacji technicznej produktu	DE - Die Lichtquellen und die separaten Steuerung Geräte können zu Überprüfung durch die Markt Überwachung Behörde rausgenommen werden ohne sie dauerhaft zu beschädigen. Anweisungen dazu finden Sie in der technischen Dokumentation des Produkts.	EN - The light source and separate control gear can be removed without permanently damaging them for verification by the market surveillance authorities. Instructions on how to do this can be found in the product's technical documentation.
FR - La source lumineuse et les appareillages séparés peuvent être retirés sans les endommager de façon permanente pour vérification par les autorités de surveillance du marché. Vous trouverez des instructions sur la façon de procéder dans la documentation technique du produit.	IT - La sorgente luminosa e le apparecchiature di controllo separate possono essere rimosse senza danneggiarle in modo permanente per la verifica da parte delle autorità di vigilanza del mercato. Le istruzioni su come eseguire questa operazione sono disponibili nella documentazione tecnica del prodotto.	RU - Источник света и отдельный пускорегулирующий аппарат могут быть сняты, не повреждая их, для проверки органами надзора за рынком. Инструкции о том, как это сделать, можно найти в технической документации продукта.