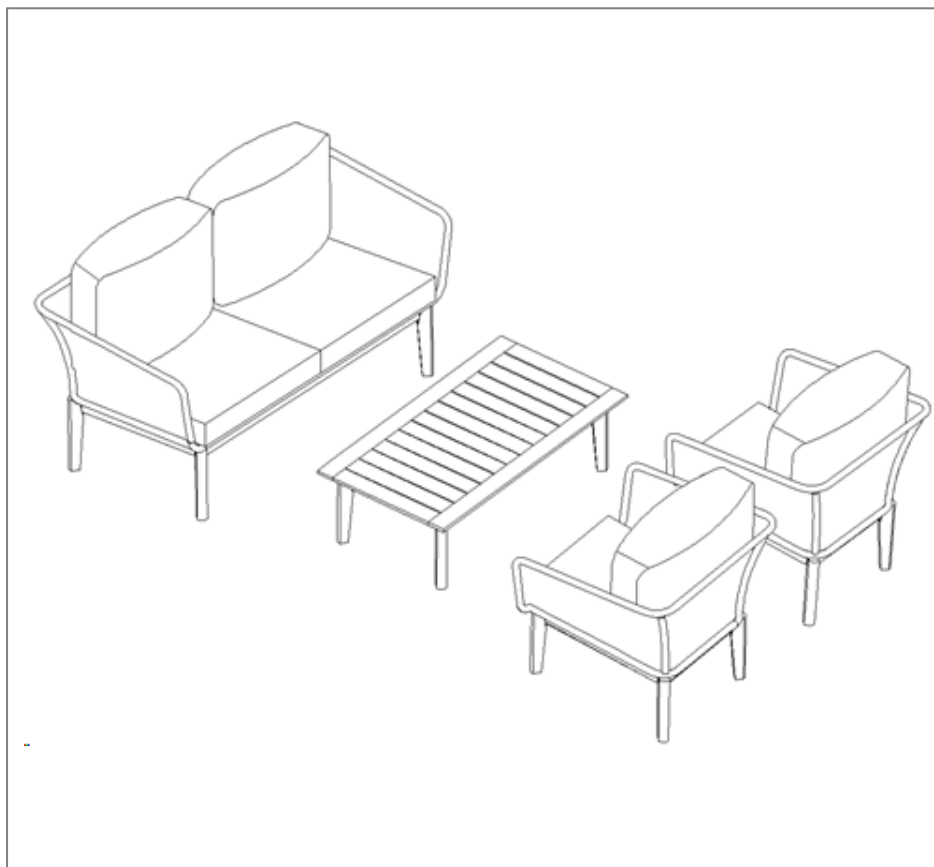
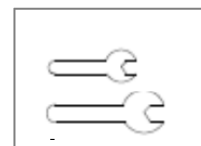


**PAROS****D** Montageanleitung**IT** Istruzioni di montaggio**NL** Handleiding voor demontage**GB** Assembly instructions**F** Notice de montage

D

## WICHTIG, FÜR SPÄTERE BEZUGNAHME DIESES DOKUMENT AUFBEWAHREN! SORGFÄLTIG LESEN!

### Bestimmungsgemäßer Gebrauch – Tisch

- Diesen Artikel nur zum Abstellen haushaltsüblicher Mengen an Geschirr, Speisen und Getränken verwenden. Er ist nicht als Leiterersatz, Unterstellbock oder Turngerät für Kinder geeignet.
- Der Tisch ist nicht als Sonnenschirmhalterung vorgesehen.
- Dieses Außenmöbel ist nur zur Verwendung im privaten Wohnbereich vorgesehen.
- Die Gartenmöbel dürfen nur auf einer horizontalen, ebenen Fläche genutzt werden.

### Bestimmungsgemäßer Gebrauch – Stuhl

- Diesen Artikel nur als Sitz-/Liegemöglichkeit verwenden. Er ist nicht als Leiterersatz, Unterstellbock oder Turngerät für Kinder geeignet.
- Dieses Außenmöbel ist nur zur Verwendung im privaten Wohnbereich vorgesehen.
- Die Gartenmöbel dürfen nur auf einer horizontalen, ebenen Fläche genutzt werden.



### Sicherheitshinweise

- Erstickungs- / Verletzungsgefahr! Lassen Sie Kinder nicht mit der Verpackung spielen. Sie könnten an der Folie ersticken oder sich an der Umverpackung verletzen.
- Beschädigungsgefahr! Gehen Sie bei der Montage des Artikels sorgfältig vor und halten Sie sich an die Montageanleitung.
- Der Artikel darf nur von fachkundigen Personen montiert werden.
- Holz ist ein Naturprodukt. Es reagiert auf Temperatur- und Witterungseinflüsse indem es „arbeitet“, d.h. es dehnt sich aus und zieht sich zusammen. Daher empfehlen wir, alle Schraubverbindungen in regelmäßigen Abständen auf festen Halt zu kontrollieren.
- Niemals offenes Feuer in der Nähe von Holzgartenmöbeln entfachen. Sie könnten Feuer fangen oder durch Funkenflug beschädigt werden.
- Dieser Artikel ist pro Sitzfläche bis max. 110kg belastbar.

### Pflege und Lagerung

- Verunreinigungen einfach feucht abwischen. Wir empfehlen, das Holz mindestens einmal jährlich mit einem Holzschutz-/ Holzpflegemittel zu behandeln.
- Wenn es Ihre räumlichen Möglichkeiten zulassen, sollten Sie Holz-Gartenmöbel im Winterhalbjahr in einem kühlen, frostfreien, trockenen und geschlossenen Raum lagern.

Vermeiden Sie auf jeden Fall:

- beheizte Räume wie z.B. Heizungskeller. Es könnten sich Risse im Holz bilden.
- luftdichte Abdeckungen. Flecken- oder Schimmelbildung durch Kondenswasser wäre die Folge.

### Von der Gewährleistung ausgeschlossen sind:

- Schäden durch nicht-bestimmungsgemäßen Gebrauch (z.B. gewerbliche Nutzung).

NL

## **BELANGRIJK, BEWAAR DIT DOCUMENT ALS REFERENTIE IN DE TOEKOMST! ZORGVULDIG LEZEN!**

### **Reglementair gebruik – tafel**

- Gebruik dit artikel alleen voor het deponeren van gebruikelijke huishoudelijke hoeveelheden servies, gerechten en dranken. Het is niet geschikt als vervanging voor een ladder, een opstap of turntoestel voor kinderen.
- De tafel is niet bedoeld als parasolhouder.
- Dit buitenmeubel is alleen bedoeld voor het gebruik in privéwoningen.
- De tuinmeubelen mogen alleen op een horizontaal, effen oppervlak gebruikt worden.

### **Reglementair gebruik – stoel**

- Gebruik dit artikel alleen als zit-/ligstoel. Het is niet geschikt als vervanging voor een ladder, een opstap of turntoestel voor kinderen.
- Dit buitenmeubel is alleen bedoeld voor het gebruik in privéwoningen.
- De tuinmeubelen mogen alleen op een horizontaal, effen oppervlak gebruikt worden.



### **Veiligheidsinstructie**

- Verstikkings-/verwondingsgevaar! Laat kinderen niet met de verpakking spelen. Ze kunnen stikken in de folie of zich bezeren aan de verpakking.
- Beschadigingsgevaar! Ga voorzichtig te werk bij de montage van het artikel en houd u aan de handleiding voor de montage.
- Het artikel mag alleen worden gemonteerd door vaklui.
- Hout is een natuurproduct. Het reageert op temperatuur- en weersomstandigheden als het „werkt“, d.w.z. het rekt uit en het krimpt. Daarom raden we u aan op regelmatige tijdstippen te controleren of alle schroefverbindingen stevig vastzitten.
- Maak nooit een open vuur aan in de buurt van houten tuinmeubelen. Ze kunnen vuur vatten of door rondvliegende vonken worden beschadigd. Dit artikel is per stoel maximaal 110 kg belasting.

### **Onderhoud + opslag**

- Veeg vuil gewoon weg met een vochtige doek. We raden aan het hout minstens een maal per jaar te behandelen met een houtbeschermings-/houtreinigingsmiddel.
- Als u de ruimte ervoor heeft, zou u houten tuinmeubelen tijdens de winterhelft van het jaar moeten wegbergen in een koele, vorstbestendige, droge en gesloten ruimte.

Vermijd in elk geval:

- verwarmde ruimten zoals een stookkelder. Er kunnen barsten in het hout ontstaan.
- luchtdichte afdekkingen. Vlekken- of schimmelvorming door condensatiewater zou het gevolg kunnen zijn.

### **De garantie dekt geen:**

- Schade door niet reglementair gebruik (bijv. industrieel gebruik).

FR

## **IMPORTANT, CONSERVER CE DOCUMENT POUR VOUS Y RÉFÉRER ULTÉRIEUREMENT ! LE LIRE ATTENTIVEMENT !**

### **Utilisation conforme aux prescriptions – table**

- Utiliser cet article uniquement pour déposer des quantités normales de vaisselle, de repas et de boissons. Ne convient pas pour une utilisation comme échelle, support ou autre appareil de gymnastique pour enfant.
- La table n'est pas prévue pour maintenir un parasol.
- Ce meuble d'extérieur n'est prévu que pour une utilisation dans le domaine privé.
- Les meubles de jardins ne doivent être utilisés que sur une surface horizontale et régulière.

### **Utilisation conforme aux prescriptions – chaise**

- Utiliser cet article uniquement comme possibilité pour s'asseoir ou s'allonger. Ne convient pas pour une utilisation comme échelle, support ou autre appareil de gymnastique pour enfant.
- Ce meuble d'extérieur n'est prévu que pour une utilisation dans le domaine privé.
- Les meubles de jardins ne doivent être utilisés que sur une surface horizontale et régulière.



### **Consignes de sécurité**

- Risque d'asphyxie/de blessure! Ne laissez pas les enfants jouer avec l'emballage. Ils pourraient s'asphyxier avec le film ou se blesser avec les emballages de l'emballage.
- Risque de dommage! Lors du montage de l'article, agissez avec prudence et respectez le mode d'emploi.
- L'article ne pourra être assemblé que par des personnes s'y connaissant.
- Le bois est un produit naturel. Il réagit aux influences de la température et des intempéries en « travaillant », c'est-à-dire qu'il s'étire et se rétracte. Pour cette raison, nous recommandons de contrôler la bonne tenue de toutes les liaisons vissées à intervalles réguliers.
- Ne jamais allumer de feu à proximité de meubles de jardin en bois. Ils pourraient s'enflammer ou être endommagés par des étincelles.
- Cet article a une charge maximale de 110 kg par siège.

### **Entretien + Stockage**

- Essuyer tout simplement les saletés avec un peu d'eau. Nous recommandons que le bois soit traité au moins une fois par an avec un produit de protection et de traitement du bois.
- Si vos locaux permettent, vous devriez stocker les meubles de jardin en bois dans un endroit frais, hors gel, sec et fermé pendant la période hivernale.

Dans tous les cas, évitez:

- les locaux chauffés comme p. ex. les chaufferies. Le bois pourrait se fissurer.
- couvertures étanches à l'air. La condensation pourrait provoquer des taches ou de la moisissure.

### **Exclusion de la garantie :**

- Dommages dus à une utilisation non conforme aux prescriptions (p. ex. utilisation commerciale).

## **IMPORTANTE, CONSERVARE LE PRESENTI ISTRUZIONI PER OGNI ULTERIORE CONSULTAZIONE! LEGGERE CON ATTENZIONE!**

### **Uso conforme alla destinazione - tavolo**

- Utilizzare il presente articolo soltanto per appoggiare la quantità consueta in ambito domestico di stoviglie, cibi e bevande. Non è idoneo ad essere usato al posto di una scala, da cavalletto o attrezzo ginnico per i bambini.
- Il tavolo non è previsto per l'innesto di un ombrellone.
- Il presente mobile da esterno è previsto solo per l'uso in ambito domestico.
- I mobili da giardino possono essere utilizzati solo su una superficie orizzontale e in piano.

### **Uso conforme alla destinazione - sedia**

- Utilizzare il presente articolo solo come seduta/lettino. Non è idoneo ad essere usato al posto di una scala, da cavalletto o attrezzo ginnico per i bambini.
- Il presente mobile da esterno è previsto solo per l'uso in ambito domestico.
- I mobili da giardino possono essere utilizzati solo su una superficie orizzontale e in piano.



### **Norme di sicurezza**

- Pericolo di soffocamento/di lesioni! Non permettere ai bambini di giocare con l'imballaggio. Correrebbero il rischio di soffocamento a causa delle pellicole, o di lesioni a causa dell'imballaggio esterno.
- Pericolo di danneggiamenti! Nel montare il presente articolo, procedere con accuratezza attenendosi alle relative istruzioni.
- L'articolo può essere montato solo da persone esperte.
- Il legno è un prodotto naturale. Come tale reagisce agli agenti atmosferici e alla temperatura "lavorando", cioè si contrae o si dilata. Pertanto si raccomanda di controllare ad intervalli periodici se le viti sono ben strette.
- Non accendere mai fiamme libere nelle vicinanze dei mobili da giardino in legno. Potrebbero prendere fuoco o subire danni a causa delle scintille svolazzanti.
- Carico massimo per posto: 110 kg

### **Stoccaggio - Manutenzione**

- scoloriture risp. deterioramento della vernice, del flatting o della superficie del legno. Si tratta di una normale usura, dovuta agli agenti atmosferici, che si può evitare o ridurre soltanto ripassando di tanto in tanto una mano del prodotto.
- la fuoriuscita di resina e di vernici idrosolubili passate sul legno. Si tratta di un fenomeno naturale.
- la formazione di piccole crepe sotto i raggi del sole. È una caratteristica tipica del legno. La maggior parte delle crepe sparisce però non appena aumenta l'umidità atmosferica, ad es. quando piove:
- danni causati dall'uso non conforme alla destinazione (ad es. utilizzo in ambito professionale)

### **Sono esclusi dalla garanzia:**

- danni causati dall'uso non conforme alla destinazione (ad es. utilizzo in ambito professionale).

GB

## **IMPORTANT, HOLD ON TO THIS DOCUMENT FOR LATER REFERENCE! READ CAREFULLY!**

### **Proper use - table**

- This item may only be used to hold ordinary household amounts of crockery, food and drink. It is not intended for use as a ladder, support or play equipment for children.
- The table is not intended to be used as a sun shade support.
- This outdoor furniture is only intended for use in private residential areas.
- The garden furnishings should only be used on a flat, horizontal surface.

### **Proper use - chair**

- This article may only be used for sitting or lying on. It is not intended for use as a ladder, support or play equipment for children.
- This outdoor furniture is only intended for use in private residential areas.
- The garden furnishings should only be used on a flat, horizontal surface.



### **Safety notes:**

- Risk of suffocation/injury! Do not allow children to play with the packaging. They could suffocate in the packaging film or injure themselves on the outer packaging.
- Risk of damage! Assemble the item very carefully and follow the assembly instructions.
- The item should be assembled by competent persons only.
- Wood is a natural product. It reacts to the influences of temperature and weather by expanding and contracting. We therefore recommend that you regularly check all screwed joints to make sure that they are secure.
- Never light an open fire near wooden garden furniture. It may catch fire or be damaged by flying embers.
- This item is per seat up to max. 110kg loadable.

### **Care and storage:**

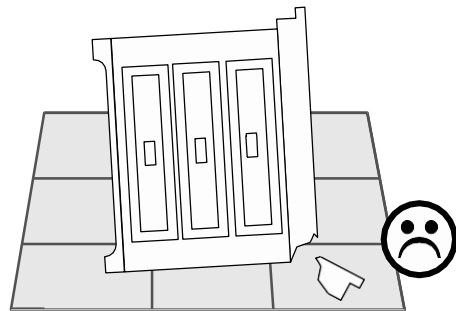
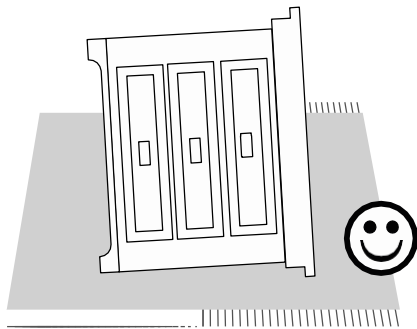
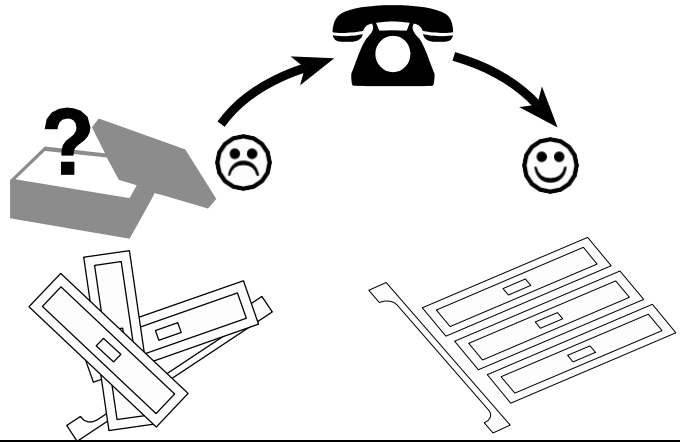
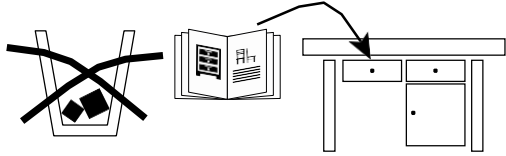
- The aluminum garden furniture additionally has a protective color powder coating. If color should flake off due to mechanical influences, these areas can be repaired by sanding the affected areas and after-treatment with metal paint. Your nearest hardware store will be pleased to inform you about commercial metal paints for outdoor use. We recommend placing your garden furniture under a protective roof after use or covering the furniture with a protective cover once dry. Last but not least: metal heats up (very) quickly when left in the sun. Therefore, cover the seats and, if necessary, the table top.

### **The following are not covered by the warranty:**

- Damage due to improper use (e. g. commercial use).

# Service

Name	PAROS
No. EAN	10689810, 45032058 4251942238488
Type	Loungeset



Imported by:  
**DC Living GmbH**  
**Burgstr. 6, 26655 Westerstede, Germany**

D

**Bitte beachten!**

Verschrauben Sie alle Verbindungen zuerst nur leicht. Ziehen Sie die Schrauben erst fest, nachdem alle Schrauben angebracht sind!

N

**Let op!**

Schroef alle verbindingen eerst slechts lichtjes vast. Draai de schroeven pas vast, nadat alle schroeven zijn aangebracht!

F

**Veillez noter !**

Vissez d'abord légèrement toutes les liaisons. Serrez les vis seulement après les avoir toutes mises en place!

I

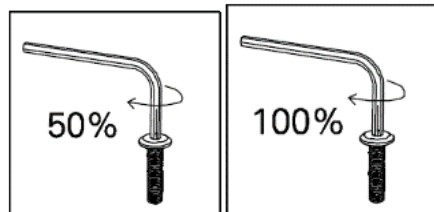
**Nota bene!**

Avvitare tutti i raccordi dapprima leggermente. Stringere solo dopo che saranno applicate tutte le viti!








GB

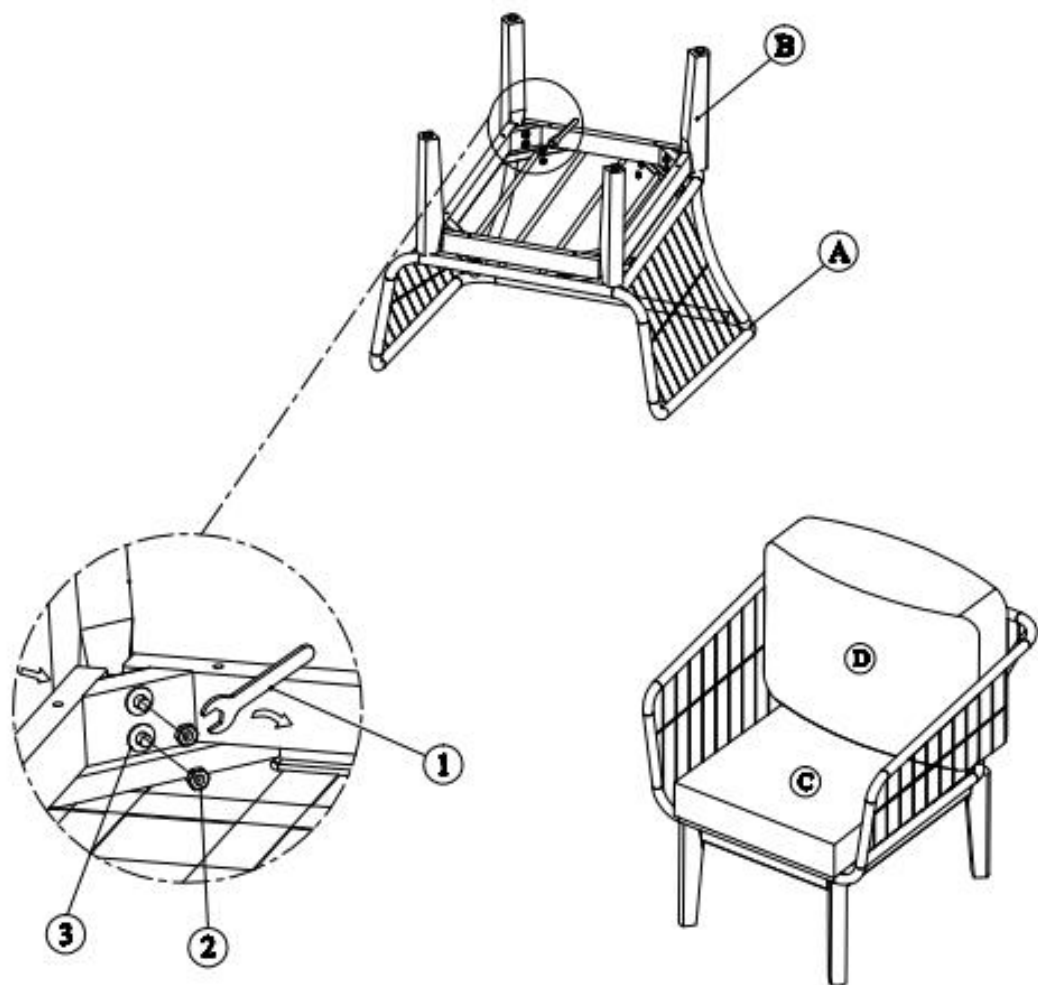
**Please note!**








Start by screw tightening all connections only somewhat. Only tighten the screws completely once all screws are in place!

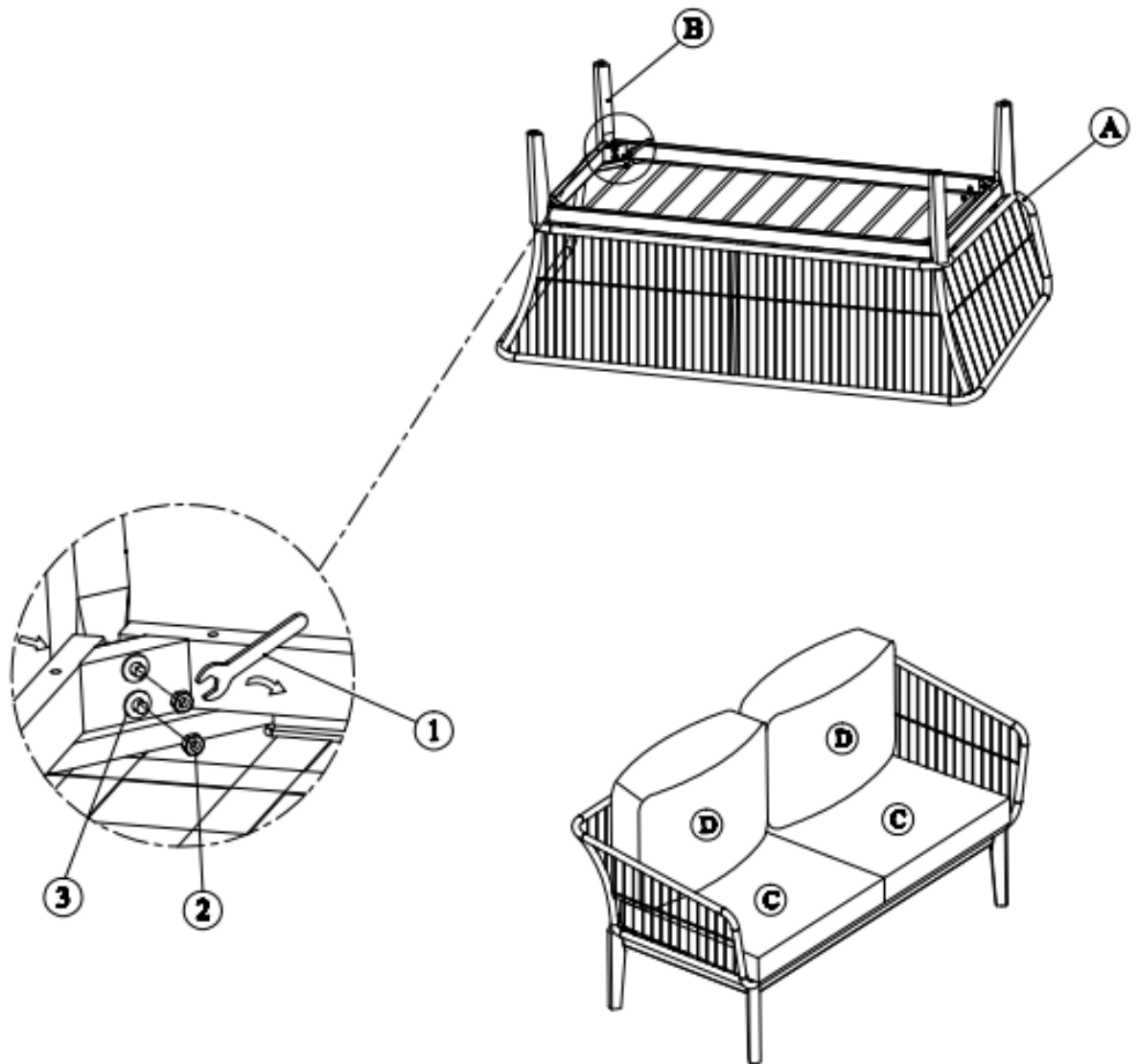








<b>2XA</b> 	<b>8XB</b> 	<b>2XC</b> 	<b>2XD</b> 
<b>1X1</b> 	<b>16X2</b> 	<b>16X3</b> 	



<b>1XA</b> 	<b>4XB</b> 	<b>2XC</b> 	<b>2XD</b> 
<b>1X1</b> 	<b>8X2</b> 	<b>8X2</b> 	



<b>1XA</b> 	<b>4XB</b> 		
<b>1X1</b> 	<b>8X2</b> 	<b>8X2</b> 