



D Montageanleitung

F Notice de montage

NL Handleiding voor de montage

CZ Monzázní návod

HU Szerelési útmutató

TR Montaj talimatı

GB Assembly instructions

I Istruzione di montaggio

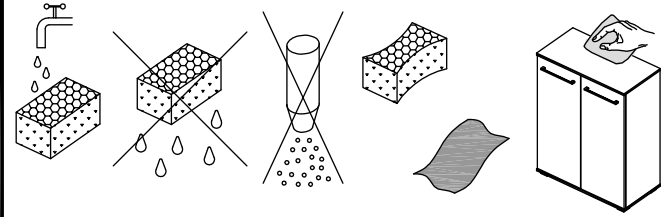
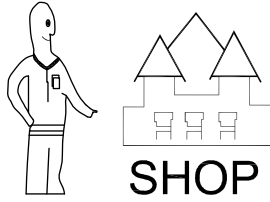
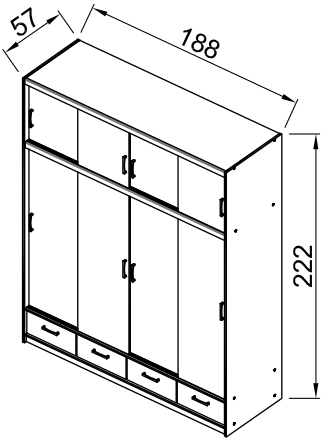
PL Instrukcja montaży

SK Návod na montáž

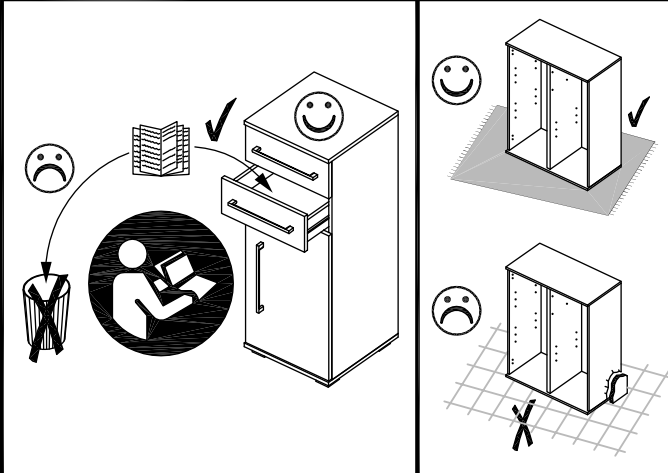
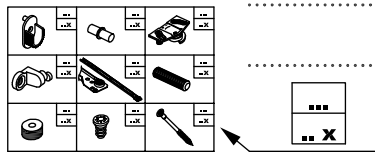
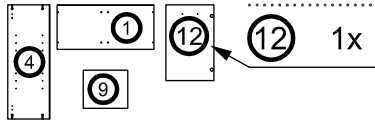
RO Instrucțiuni de montaj

RU ИНСТРУКЦИЯ ПО МОНТАЖУ

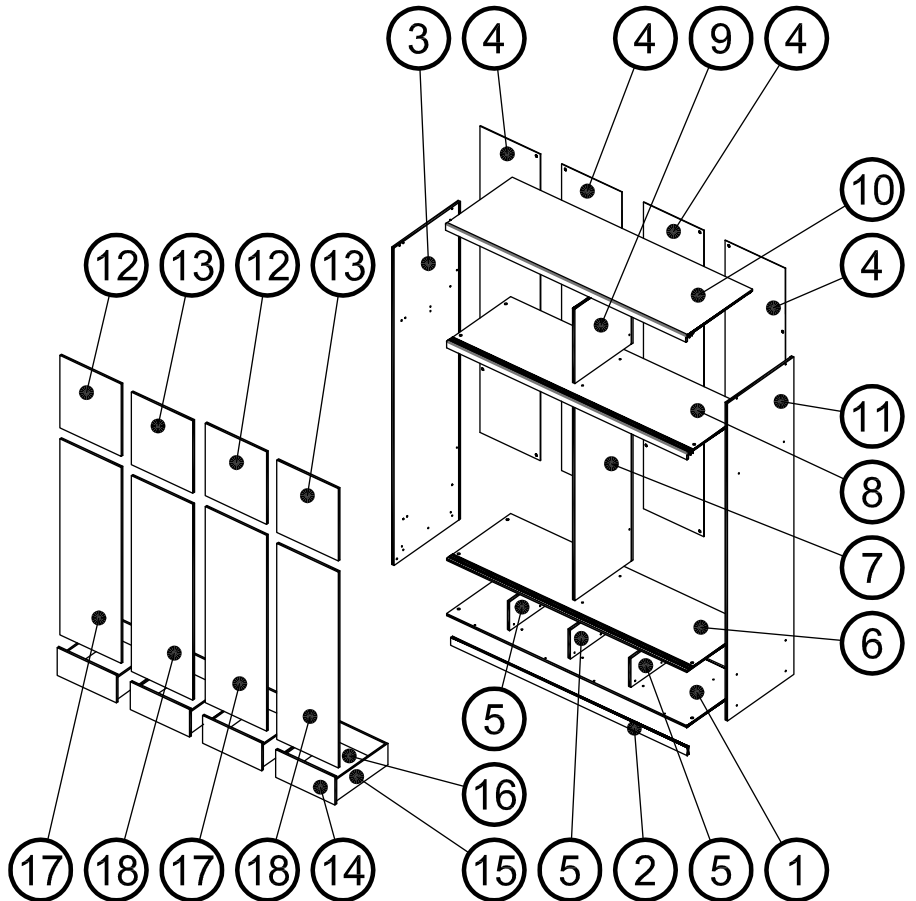
Art. Nr. 1113



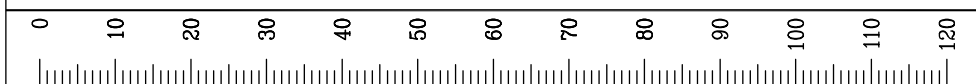
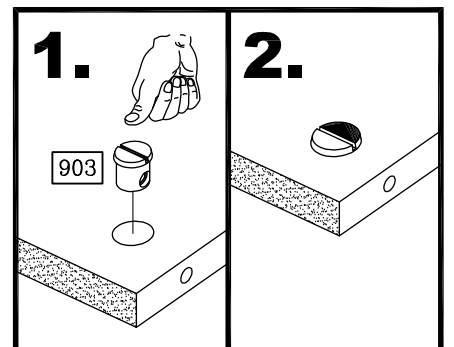
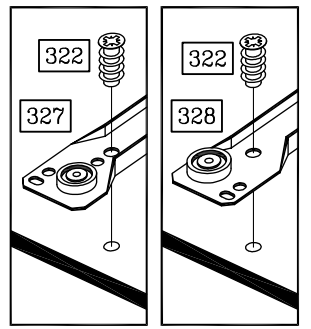
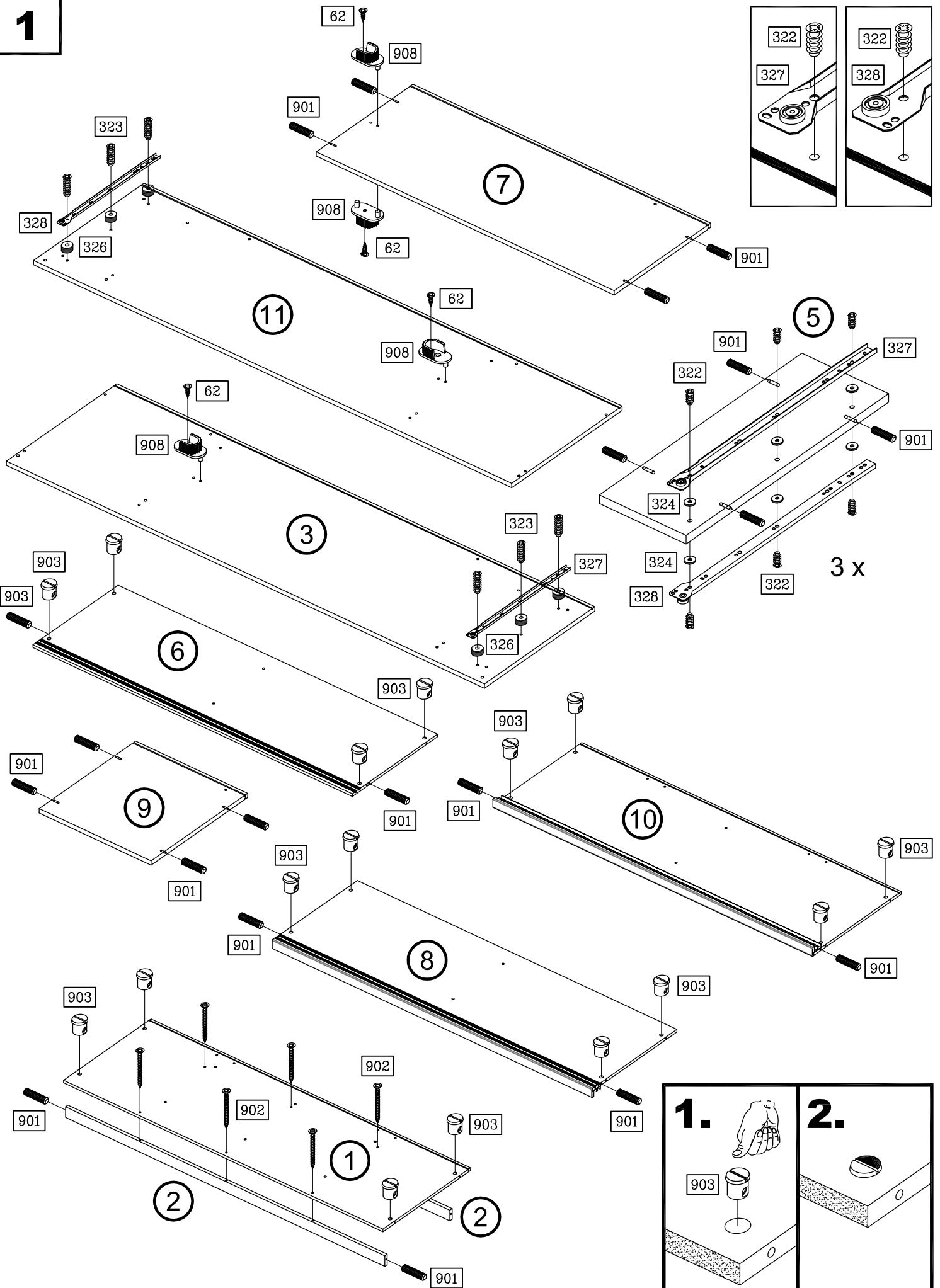
Art. Nr. 1113



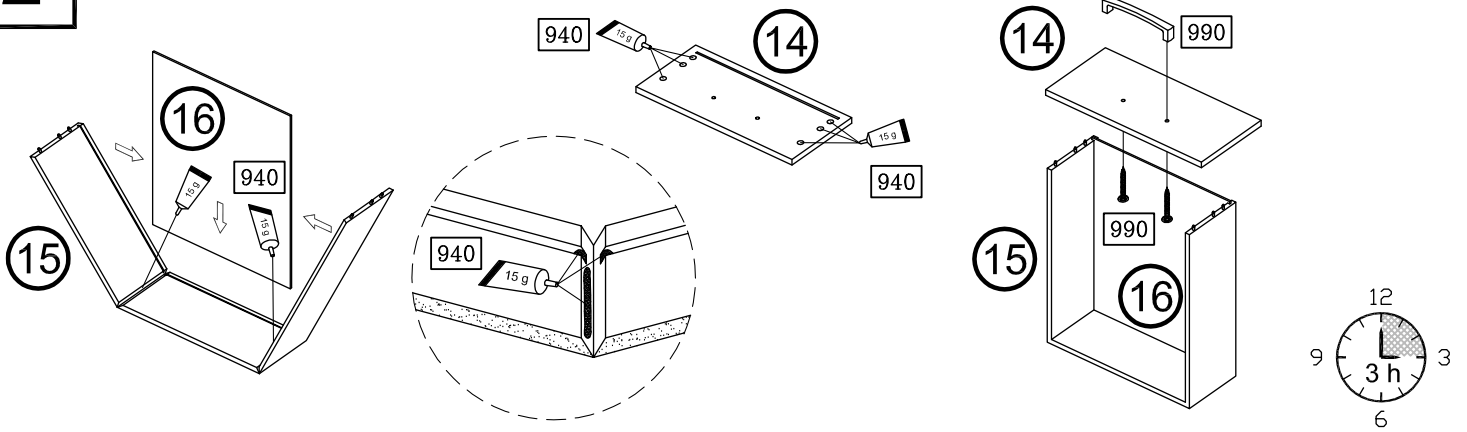
	62 28x		294 2x		297 2x
3,5 x 13		910 mm		2127 mm	
	322 18x		323 6x		324 18x
6,3 x 13		6,3 x 19		Ø 20 x 3	
	326 6x		327 4x		328 4x
Ø 20 x 10		500 mm		500 mm	
	329 4x		330 4x		901 28x
500 mm		500 mm		Ø 6 x 25	
	902 6x		903 16x		905 16x
3,5 x 40				Ø 12 / 2,5	
	908 4x		911 16x		914 16x
				4 x 56	
	921 16x		927 16x		940 2x
		6,3 x 11		15 g	
	990 12x				



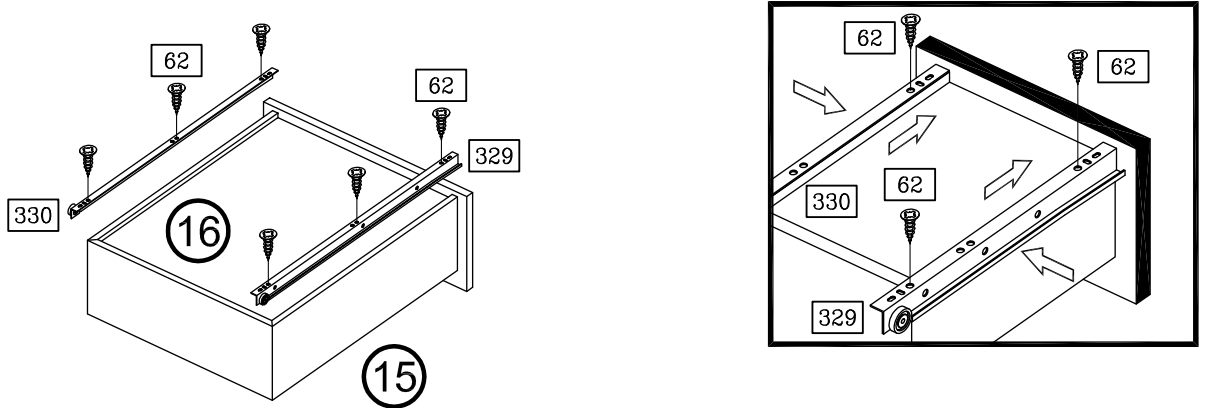
1



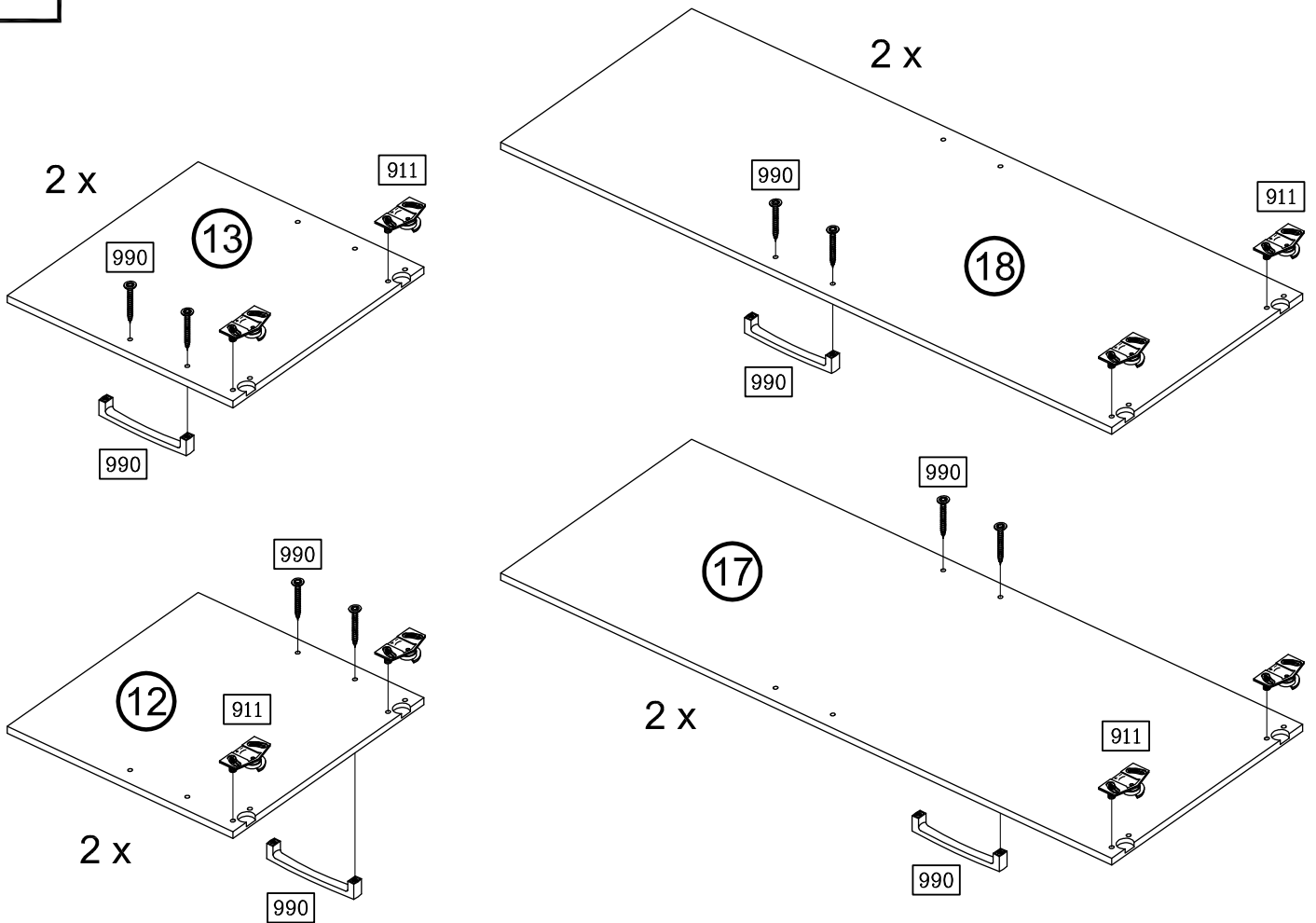
2

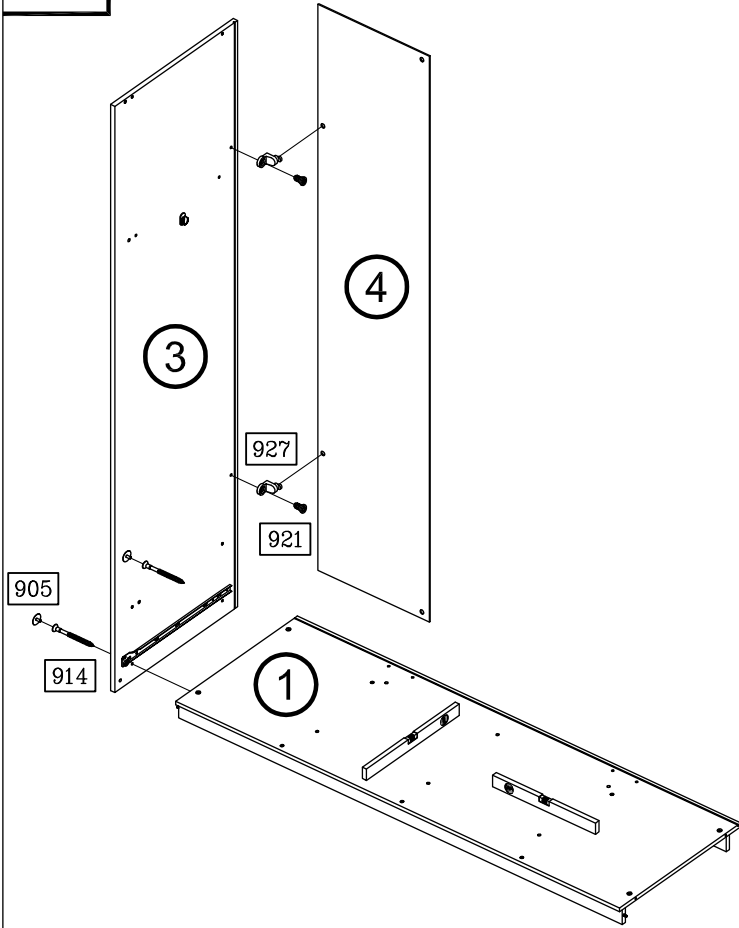
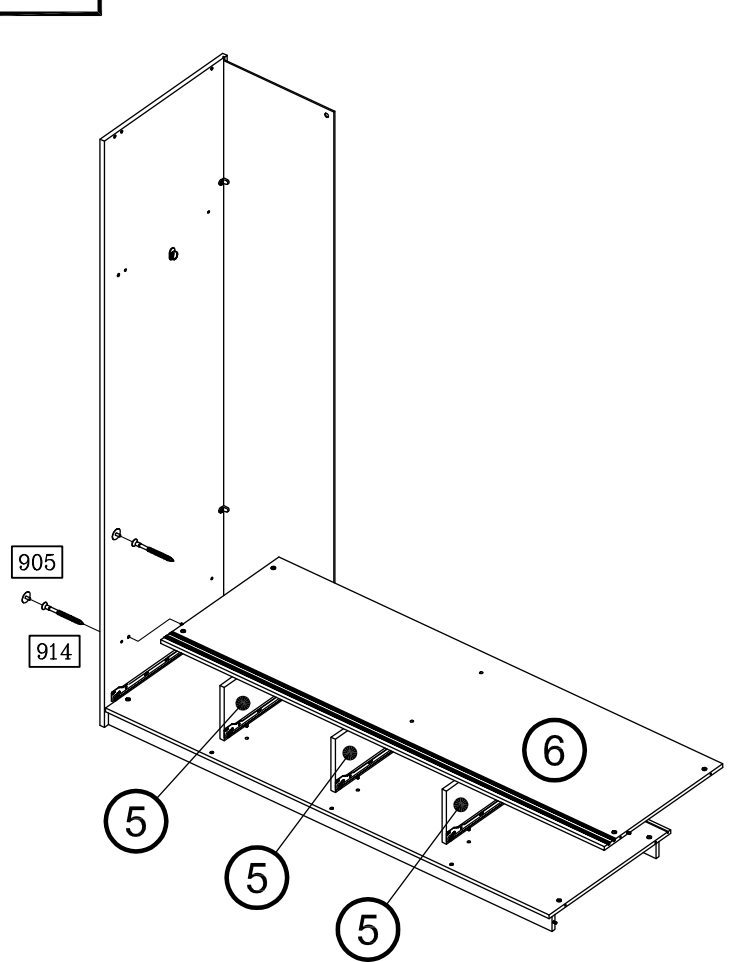
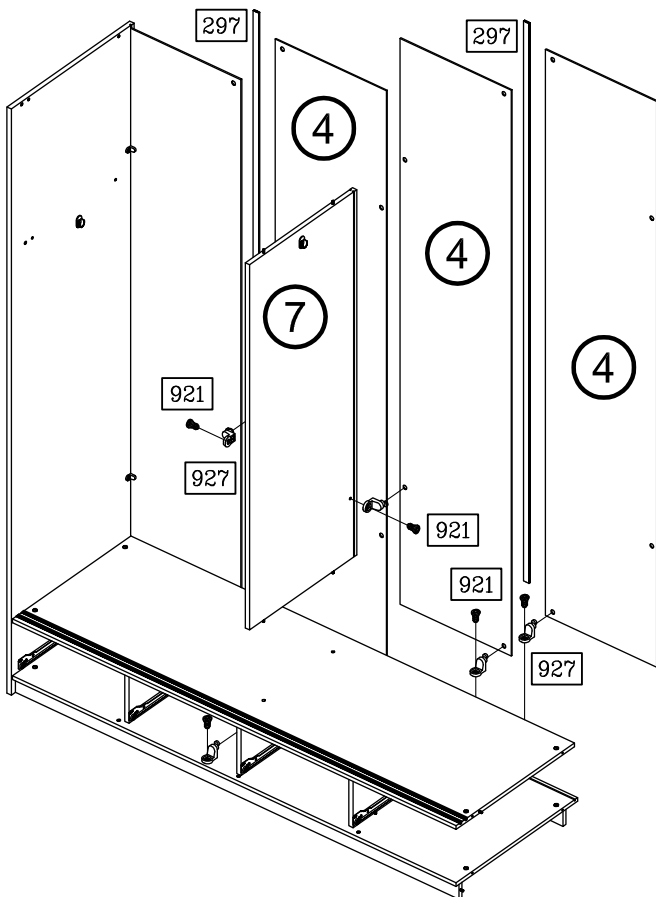
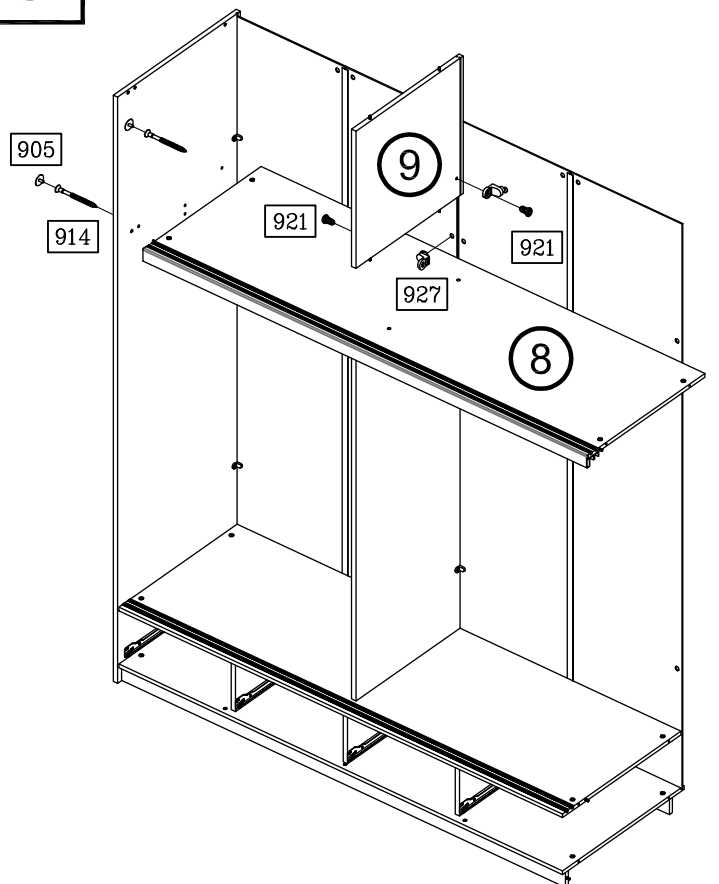


3

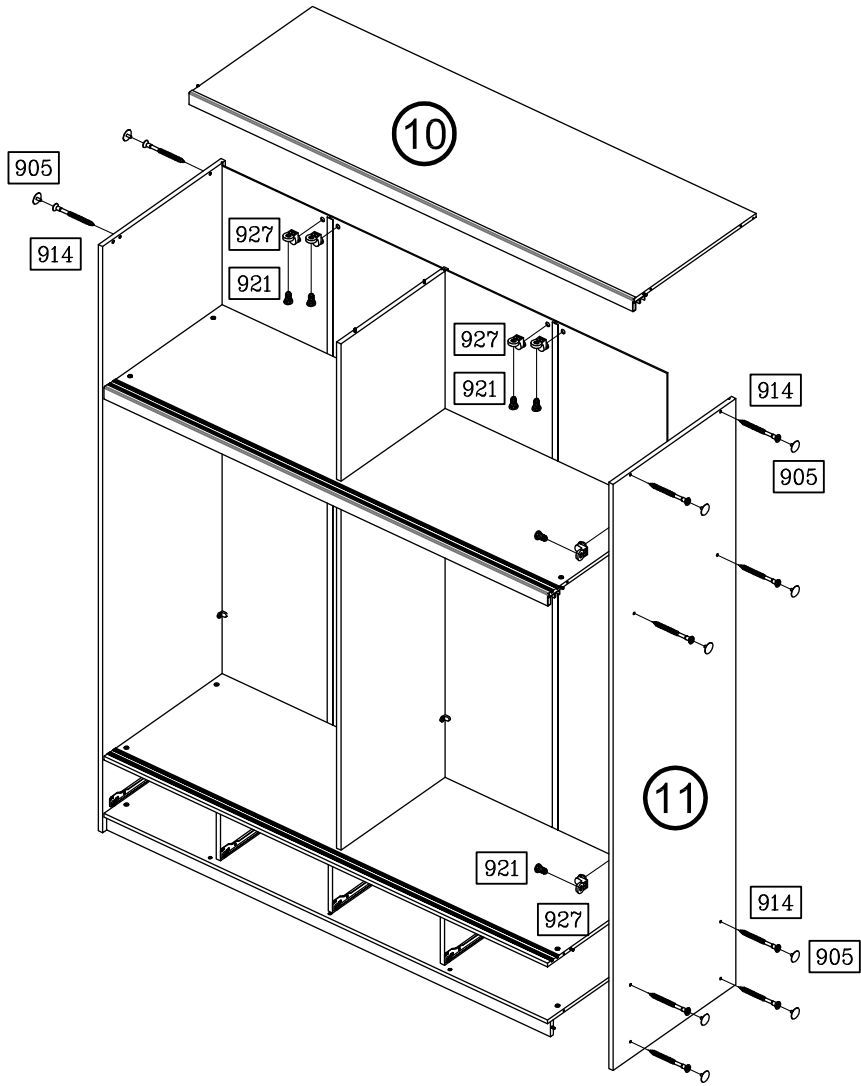


4



5**6****7****8**

9



10

