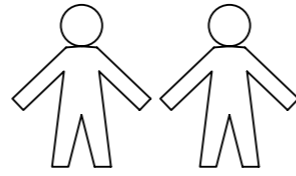
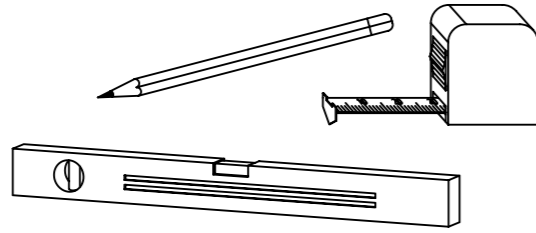
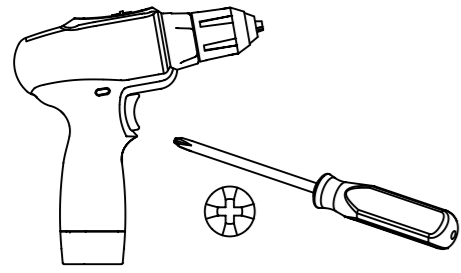


1.

M1217\_04

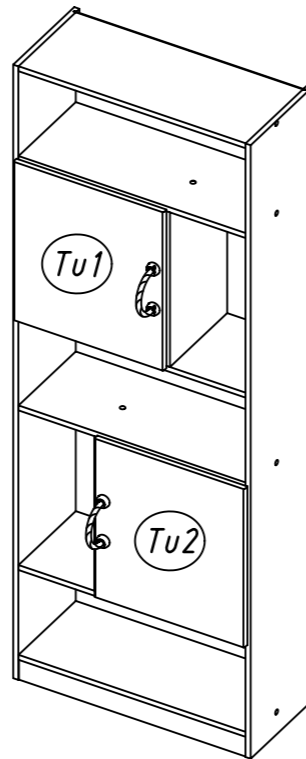
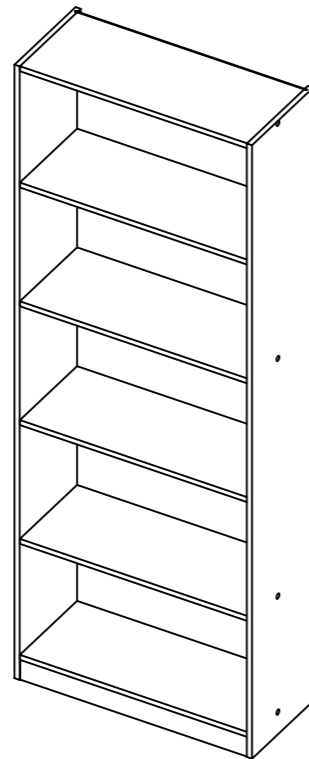
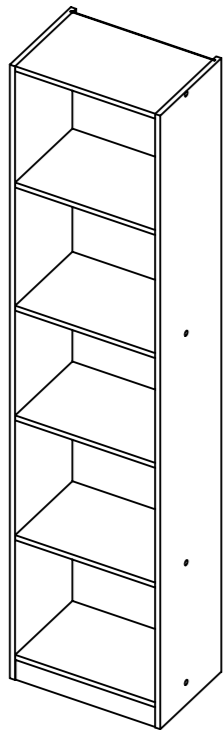
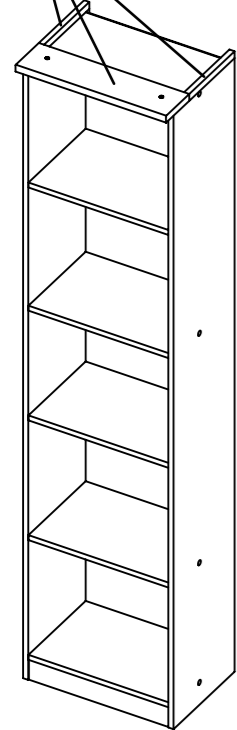
rauch



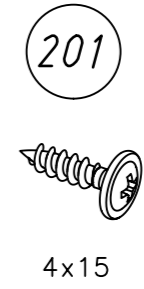
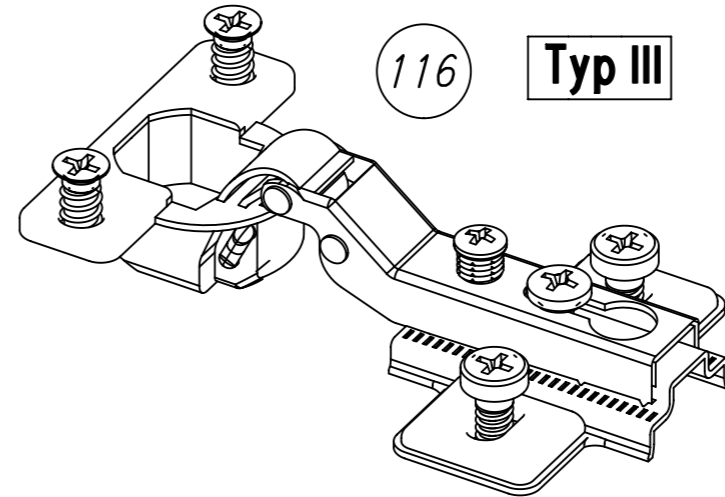
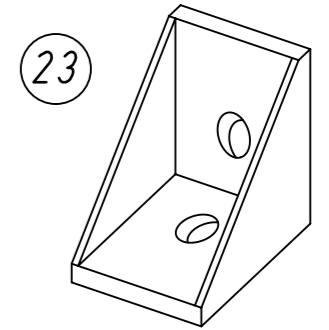
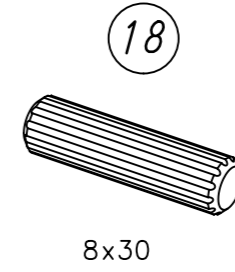
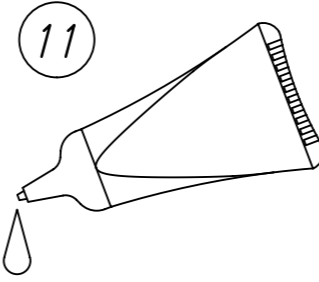
Typ I

Typ II

Typ III

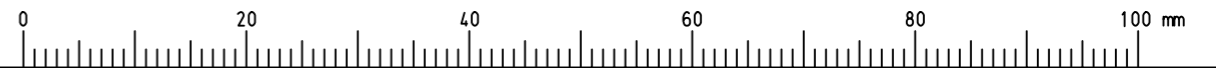
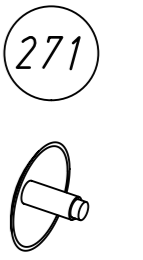
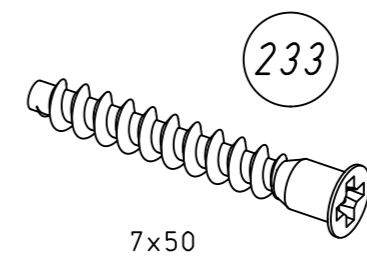
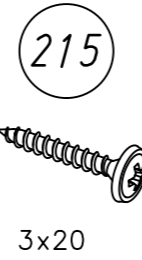
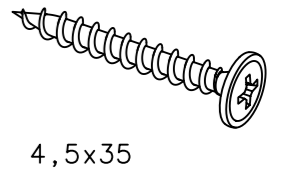


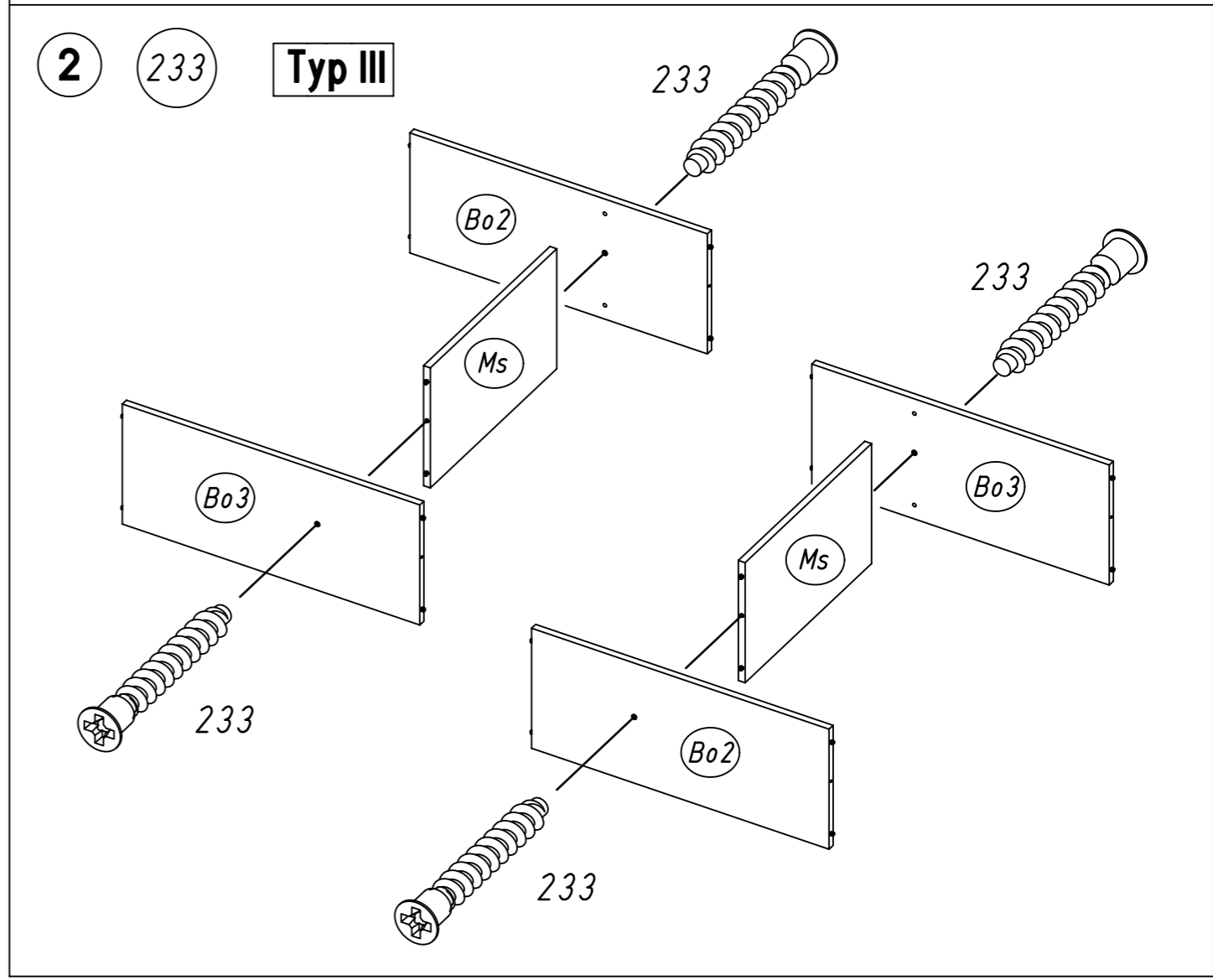
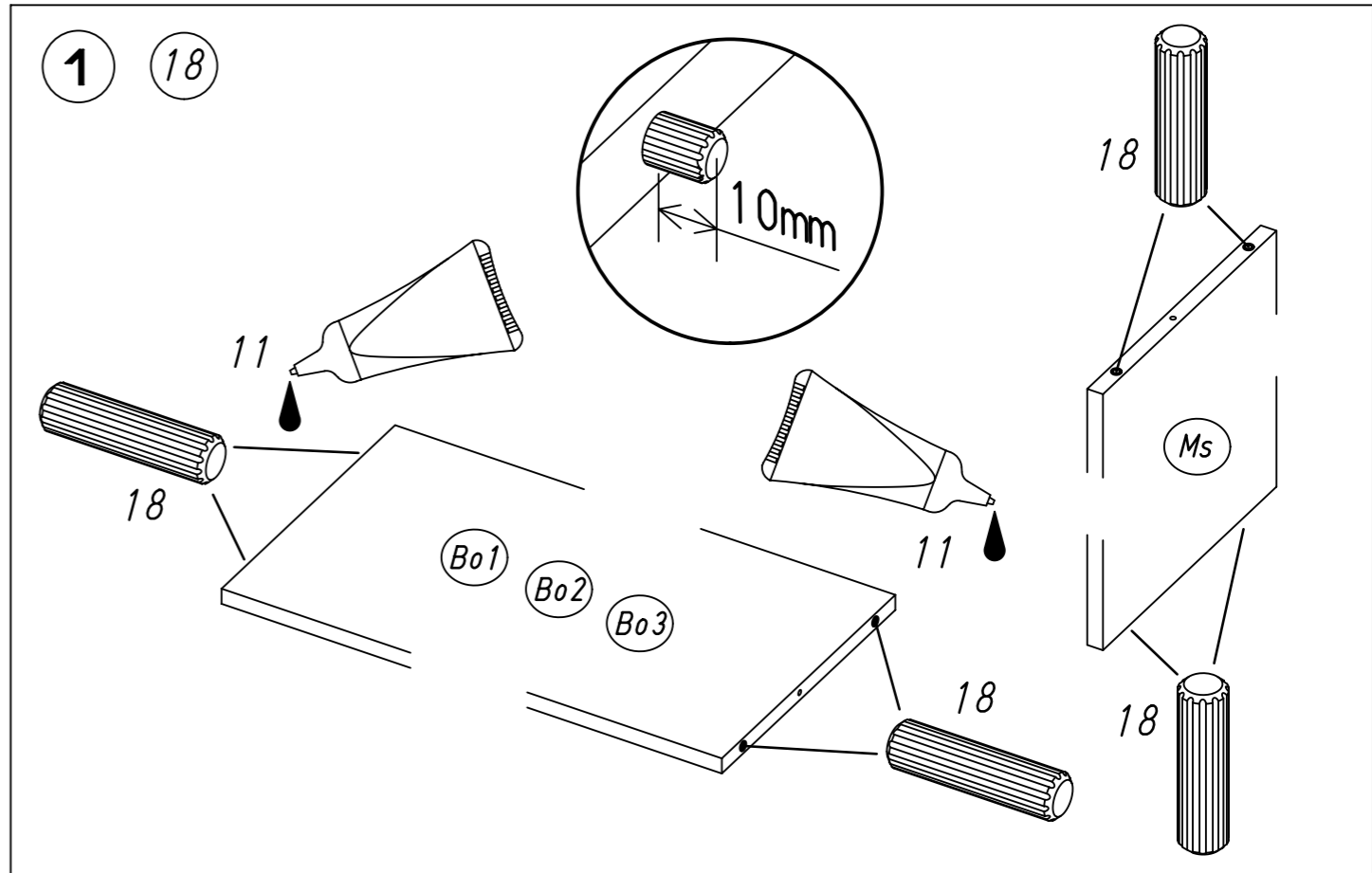
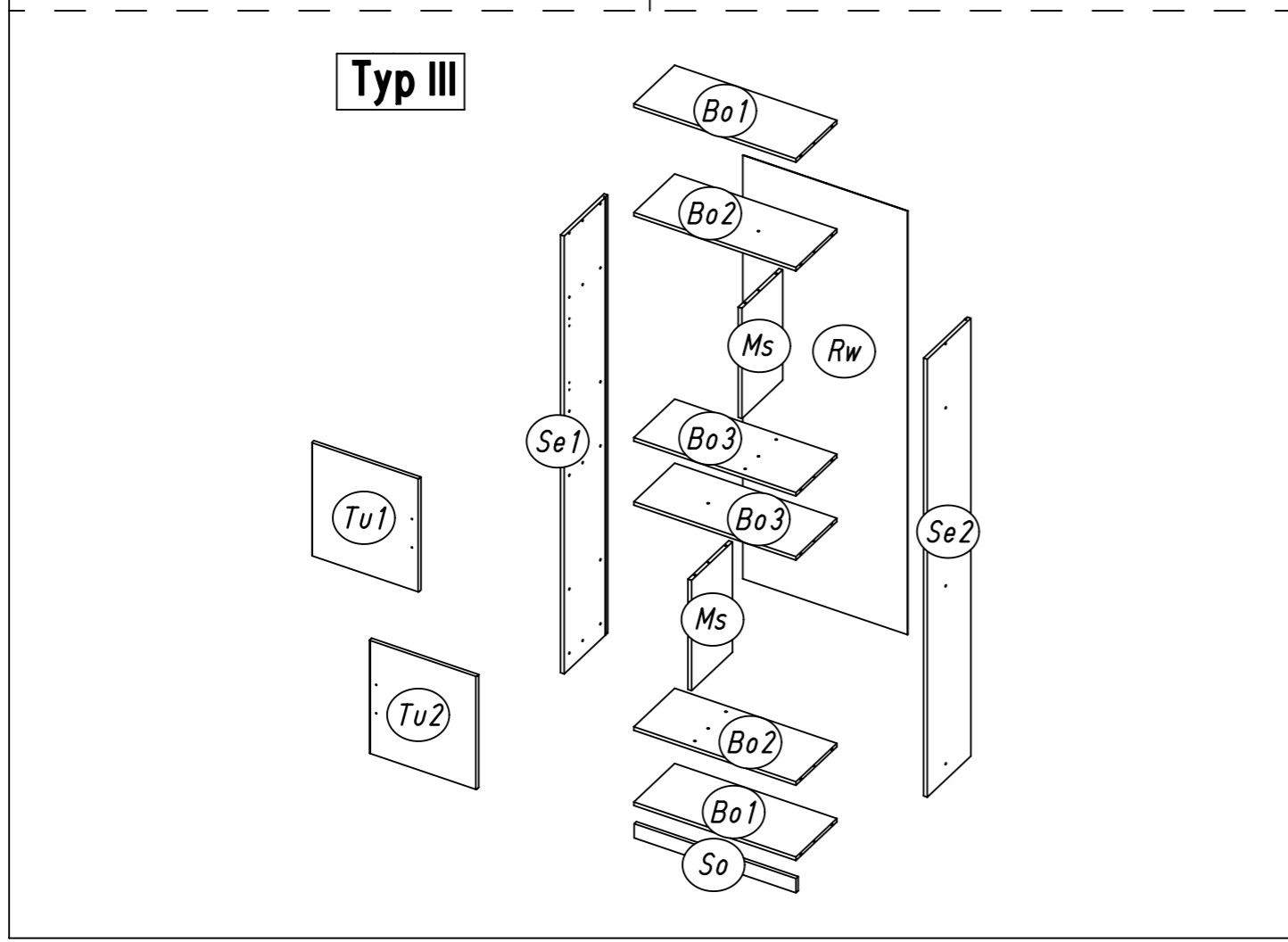
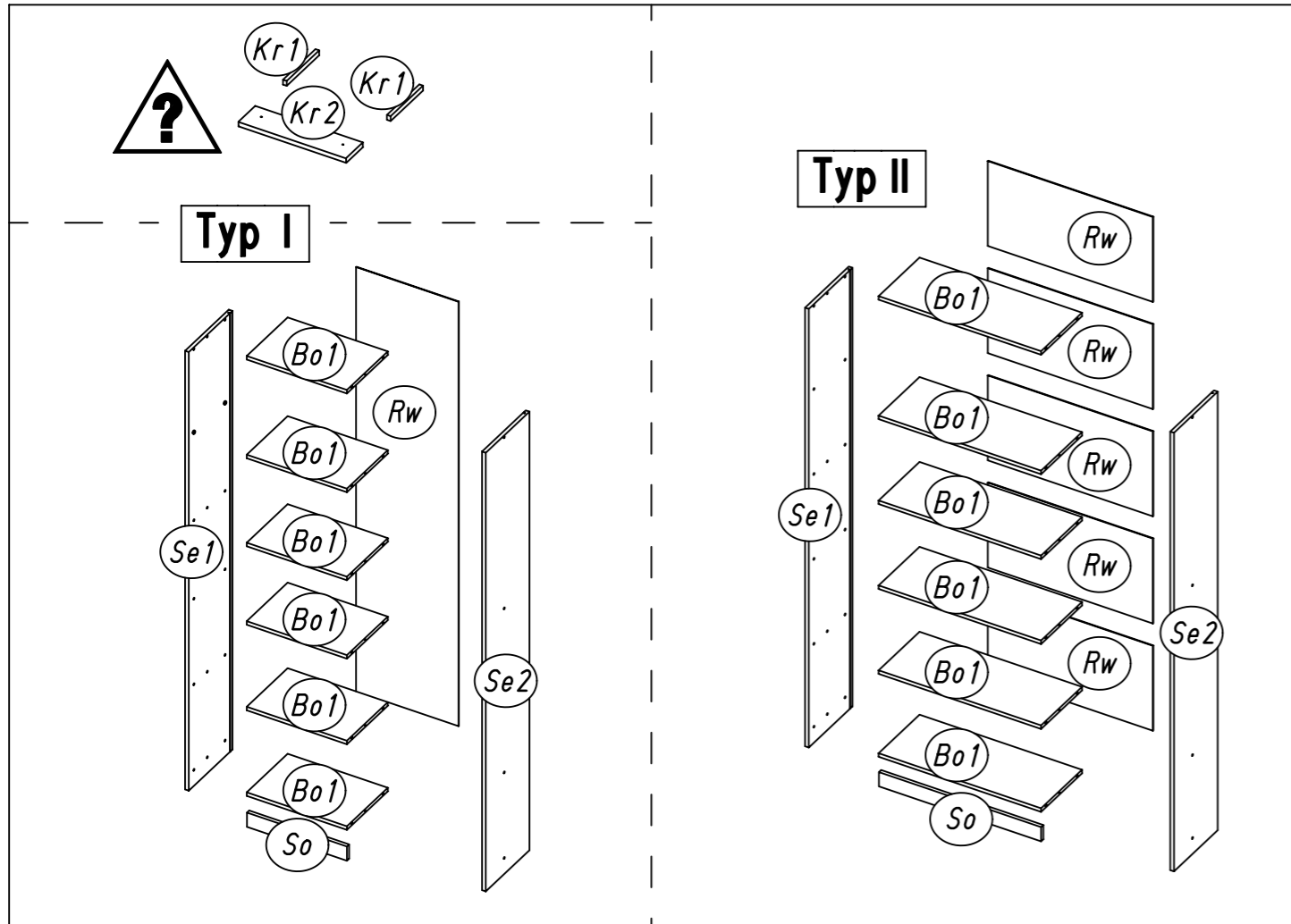
2.



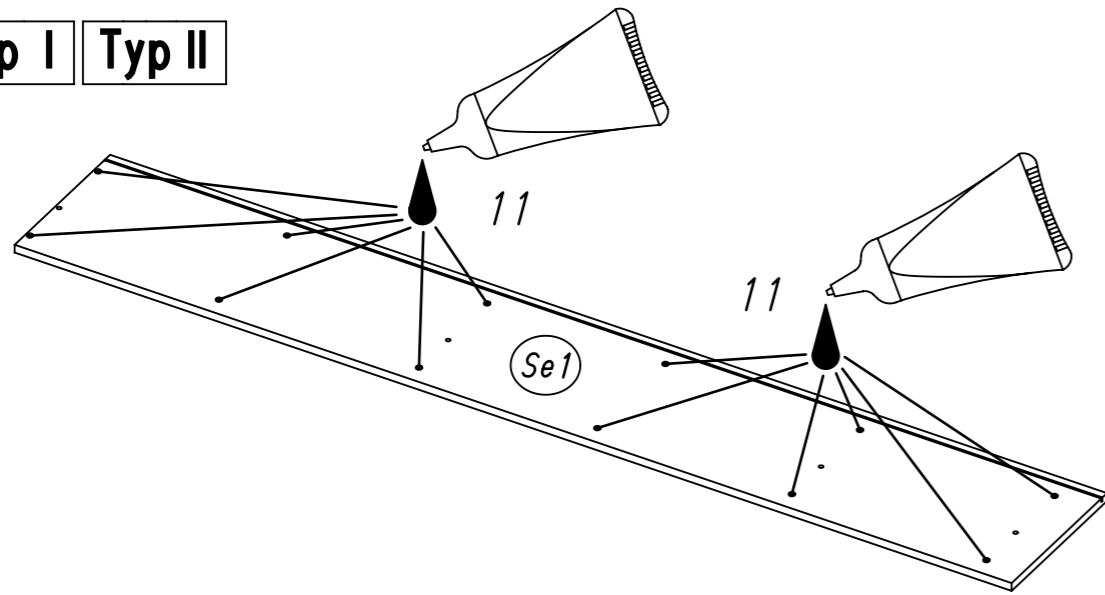
Typ I

214

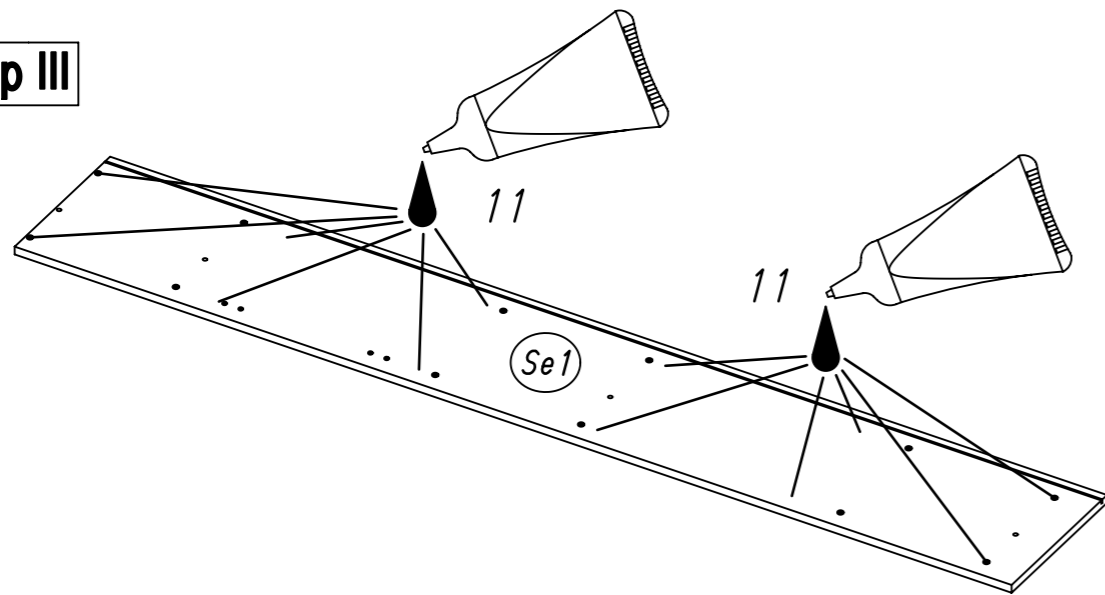




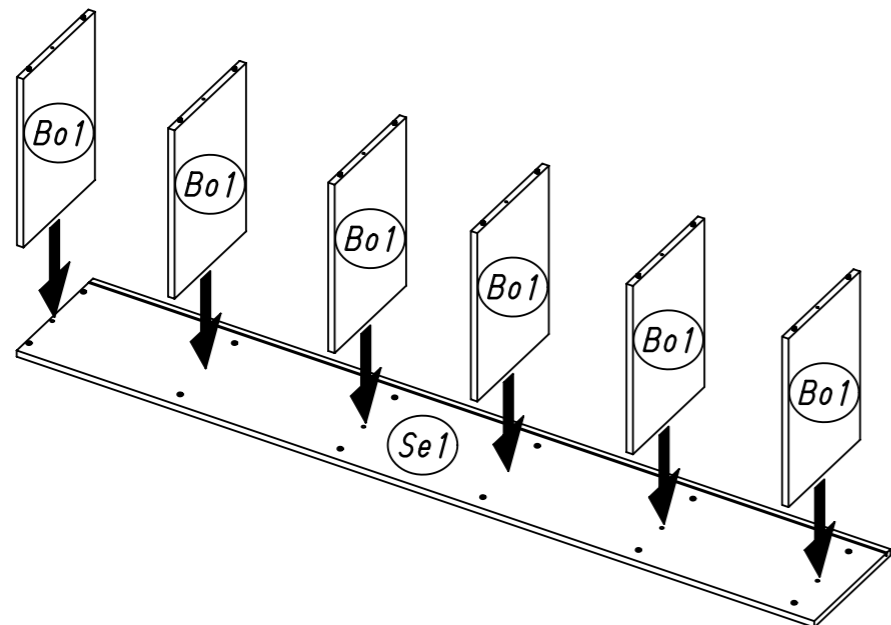
3 Typ I Typ II



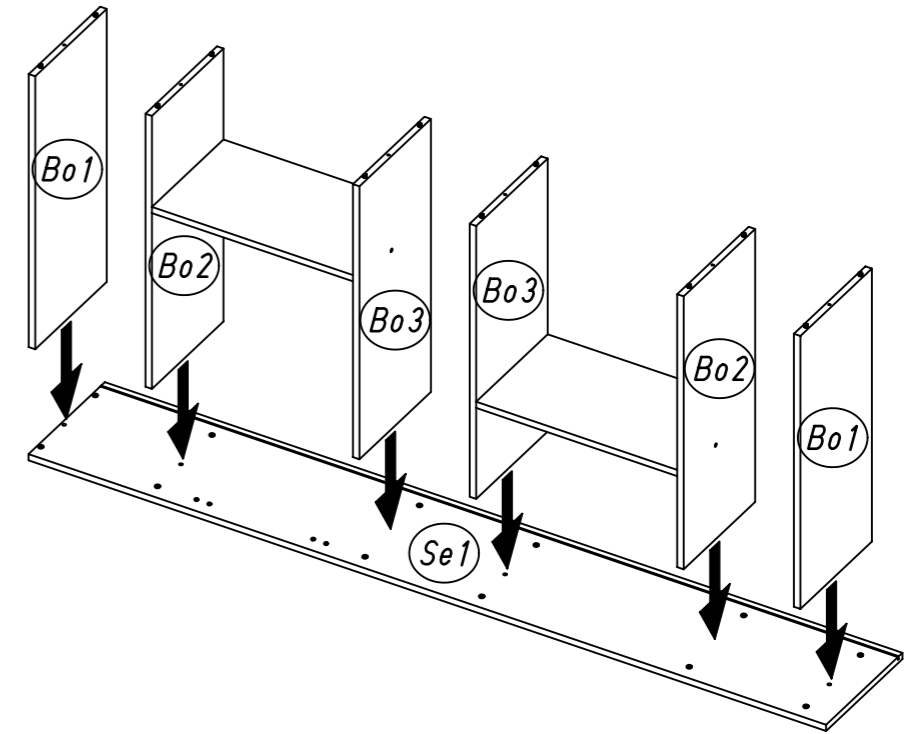
Typ III



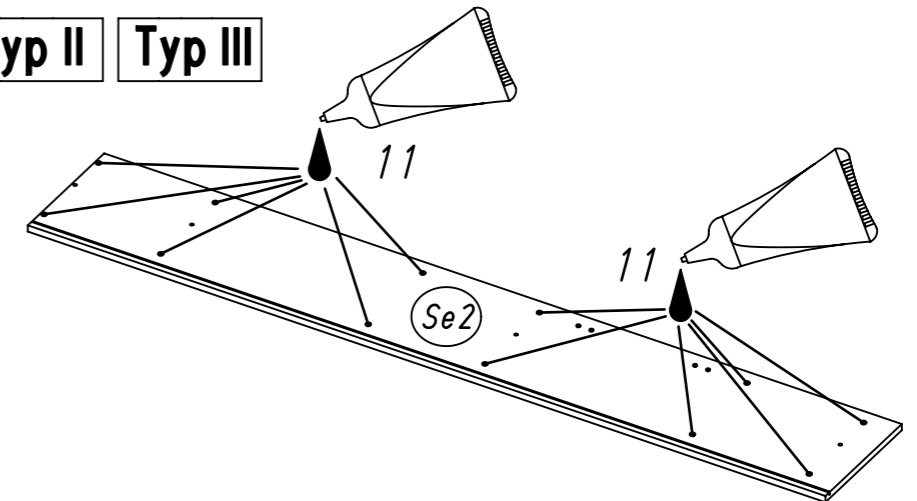
4 Typ I Typ II



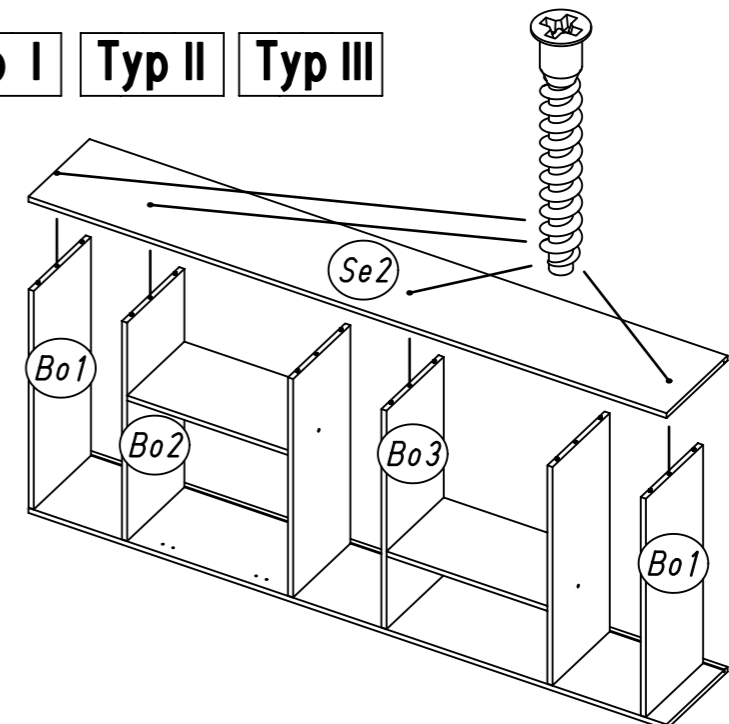
4 Typ III

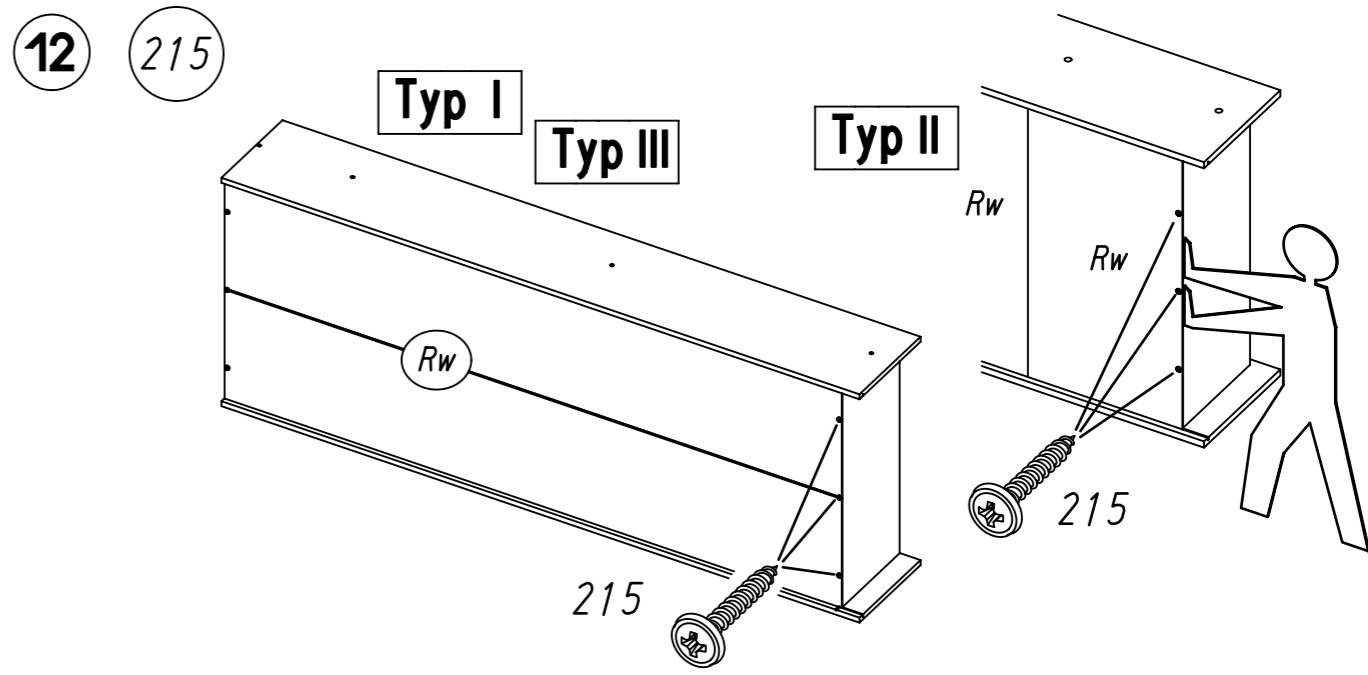
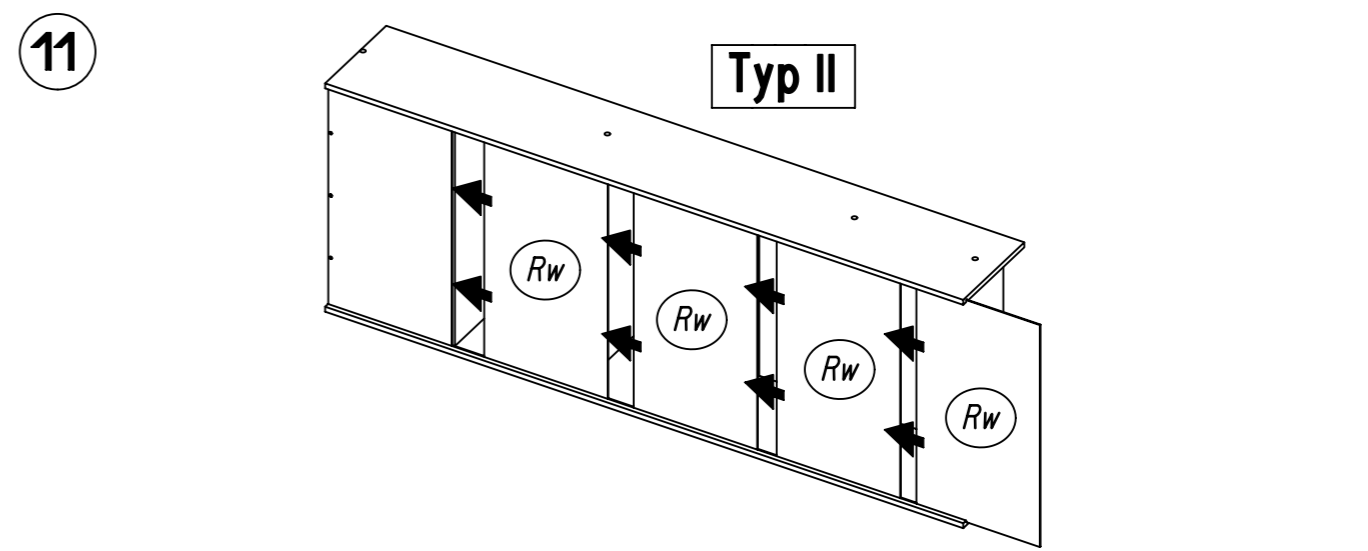
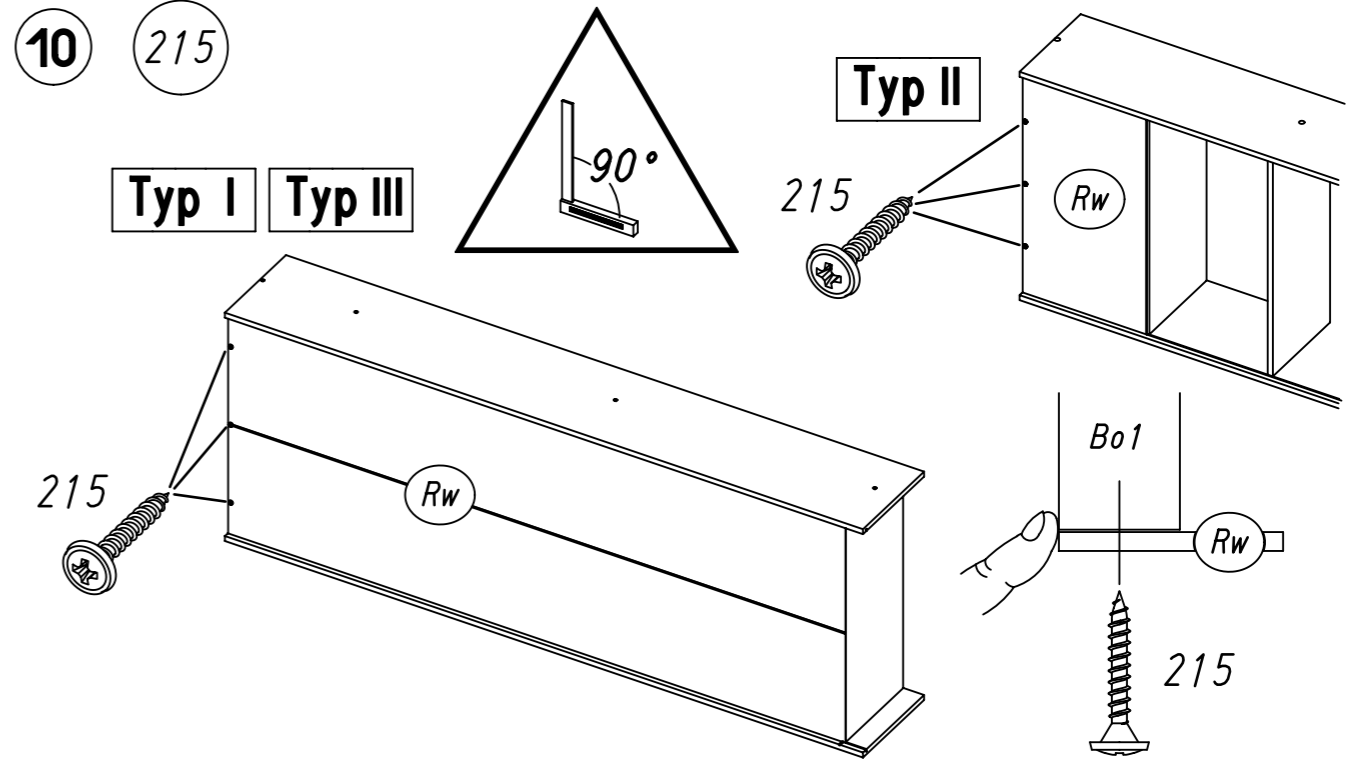
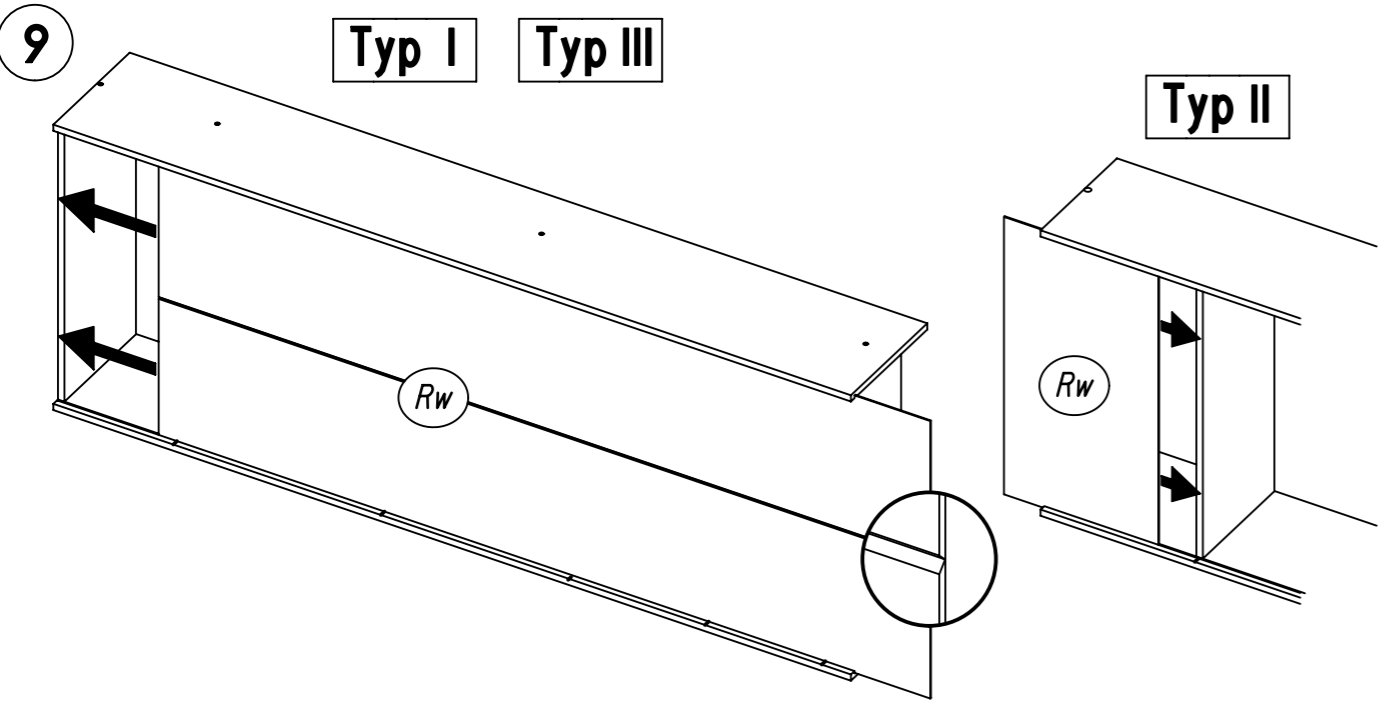
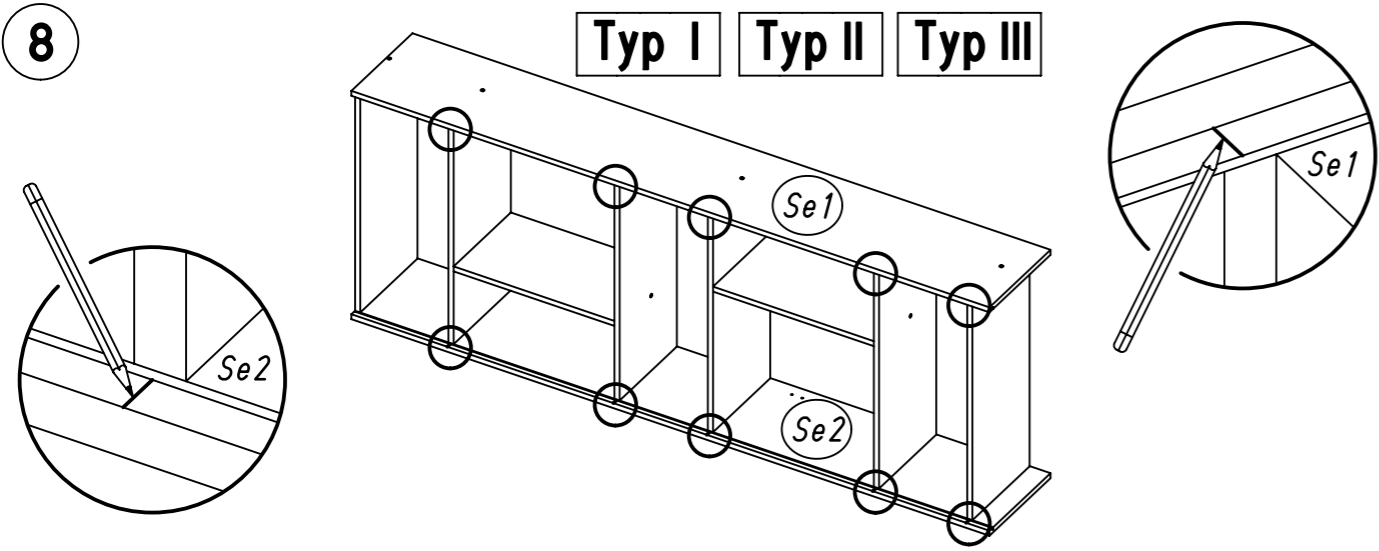
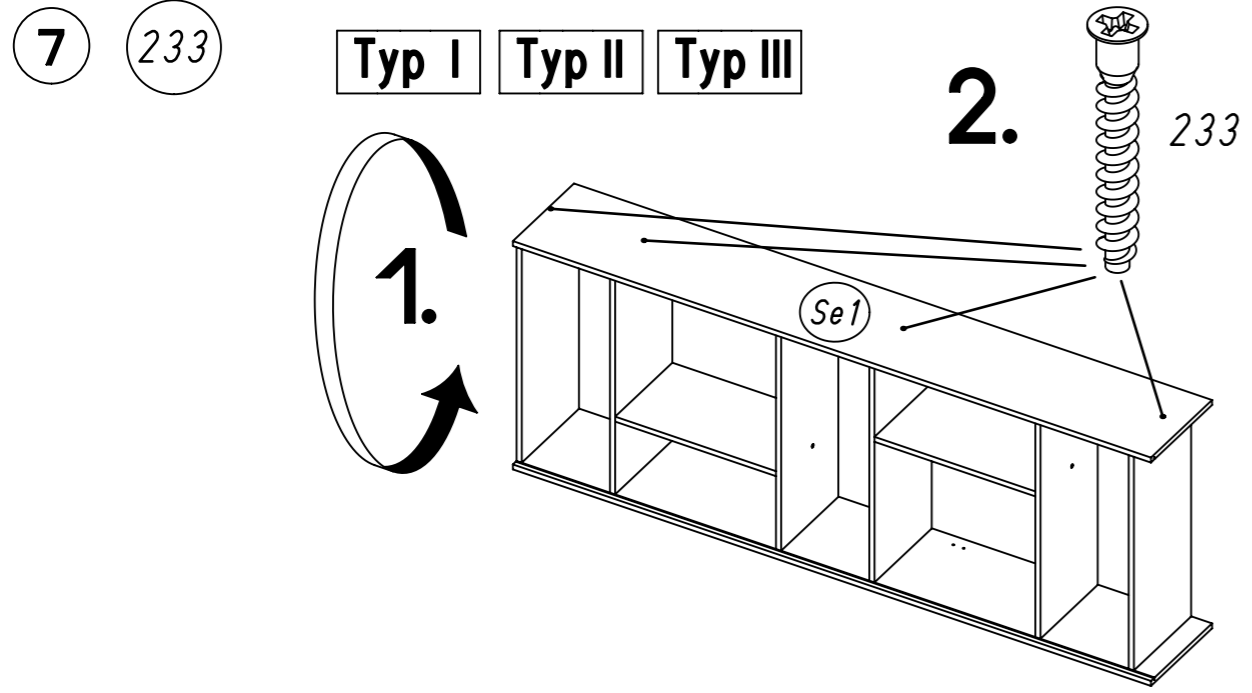


5 Typ I Typ II Typ III

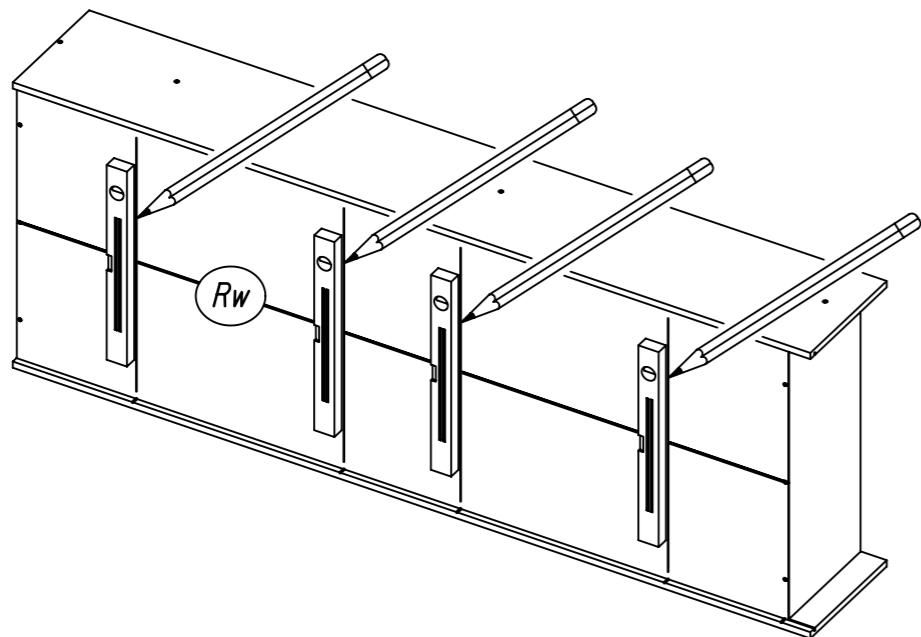


6 233 Typ I Typ II Typ III



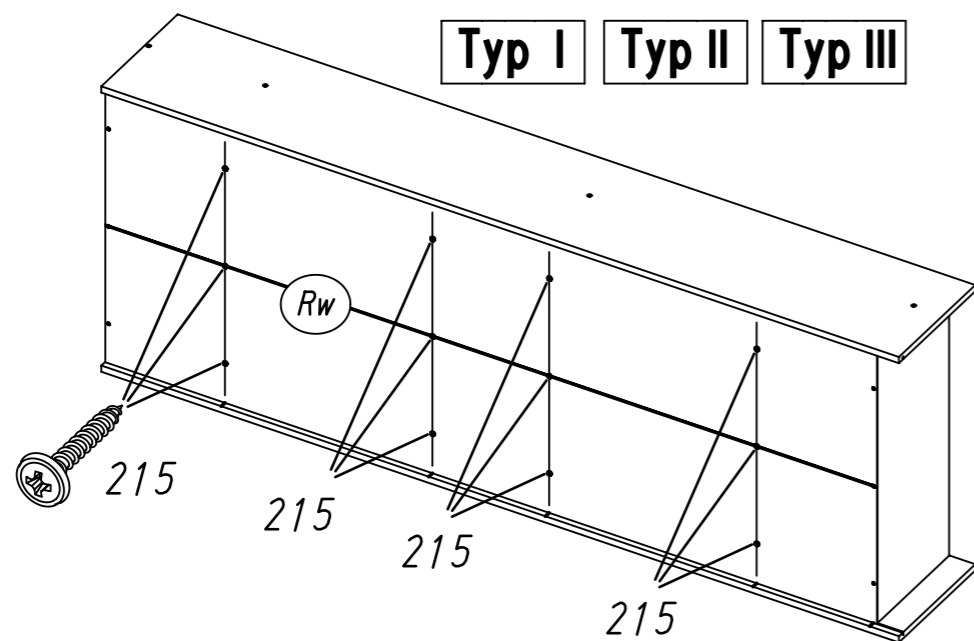


13  
Typ I  
Typ II  
Typ III

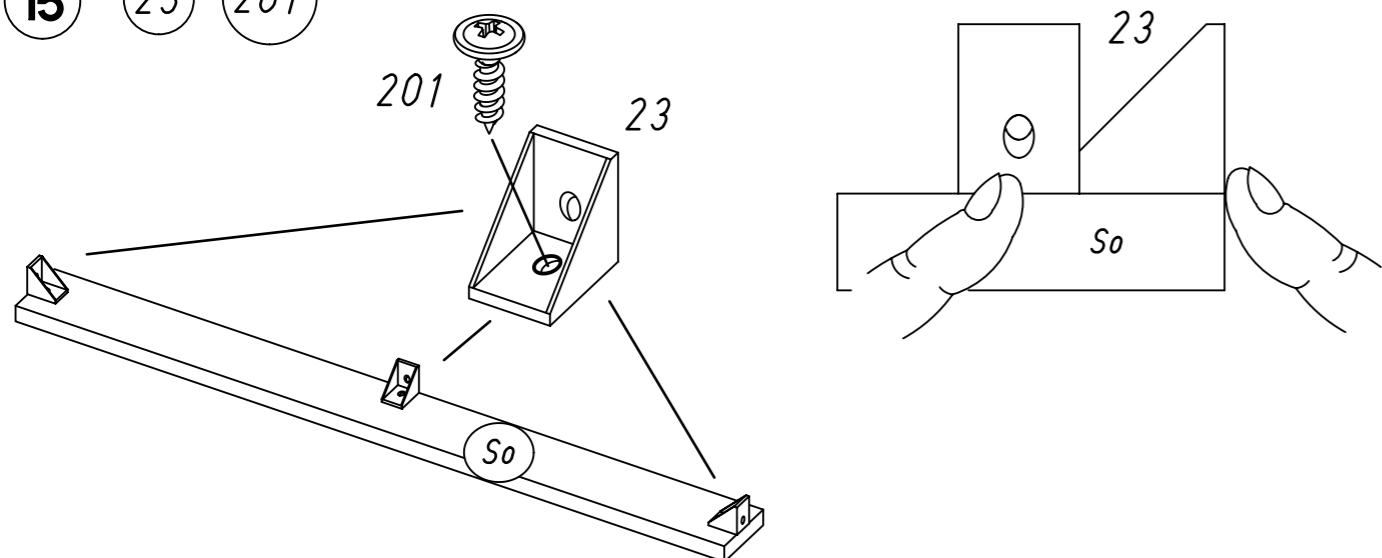


14  
215

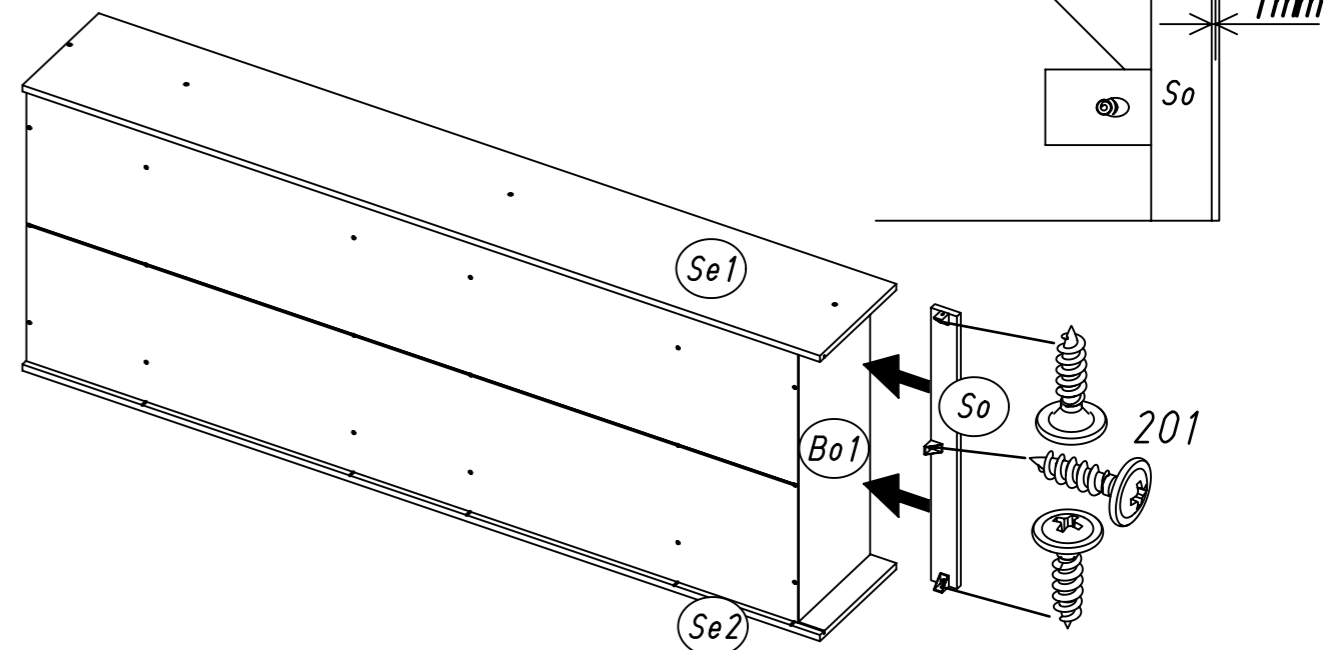
Typ I Typ II Typ III



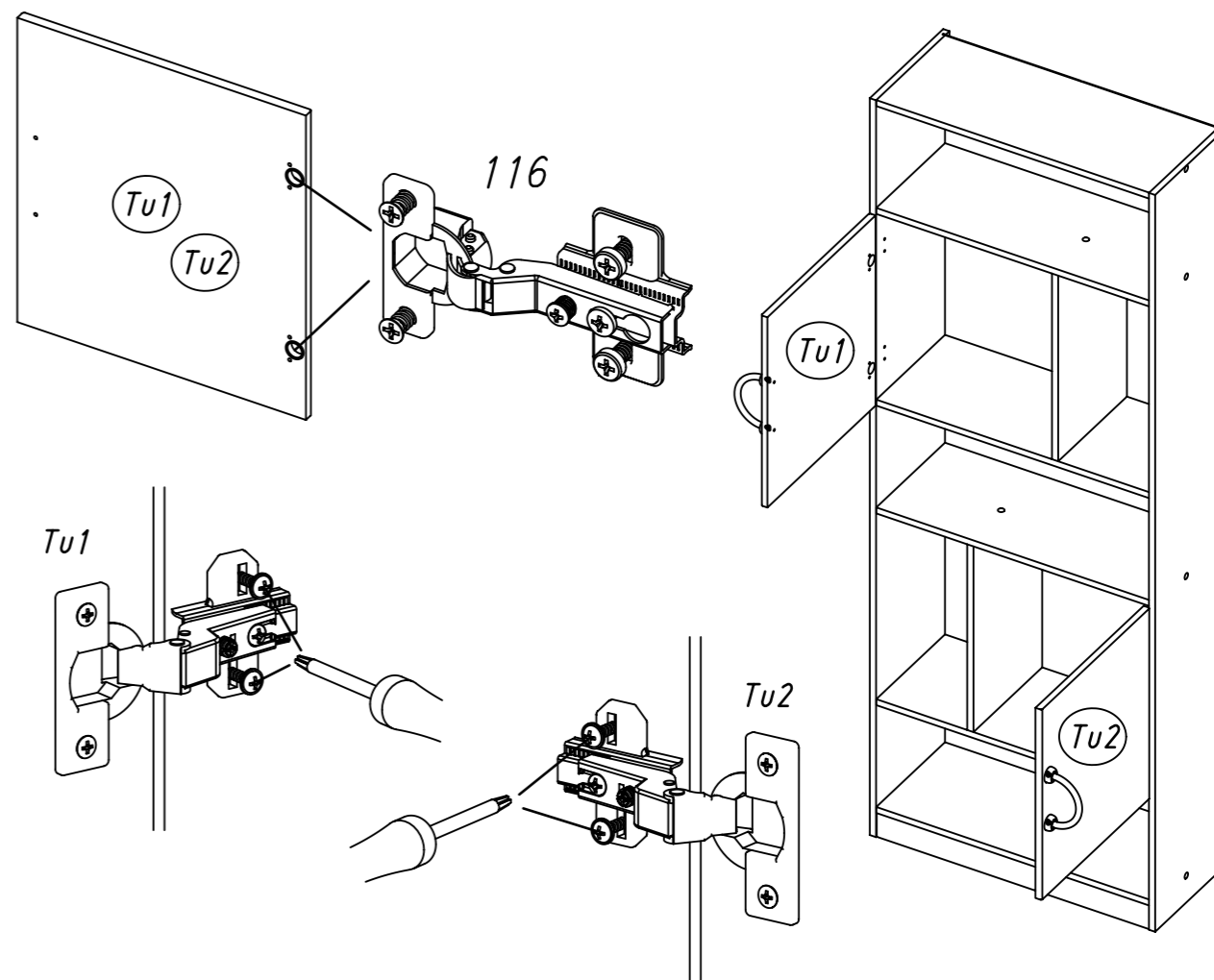
15  
23  
201



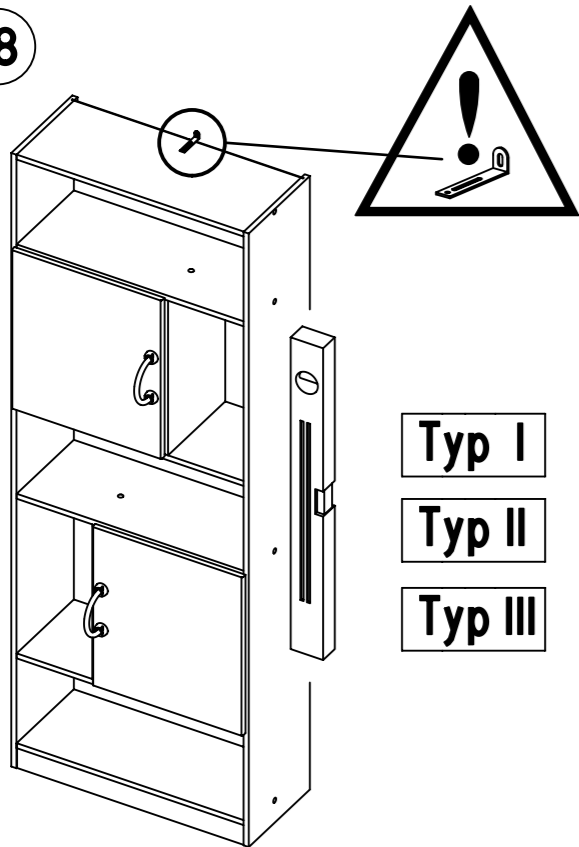
16  
201  
Typ I Typ II Typ III



17  
116  
Typ III



18



Typ I  
 Typ II  
 Typ III

19

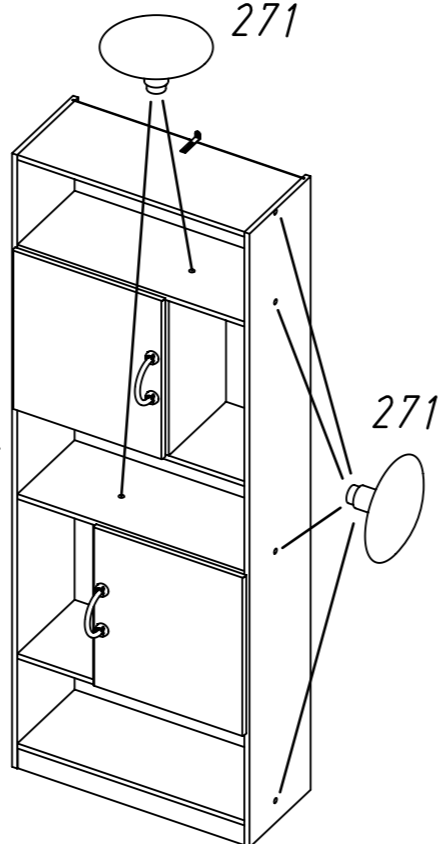
271

271

271

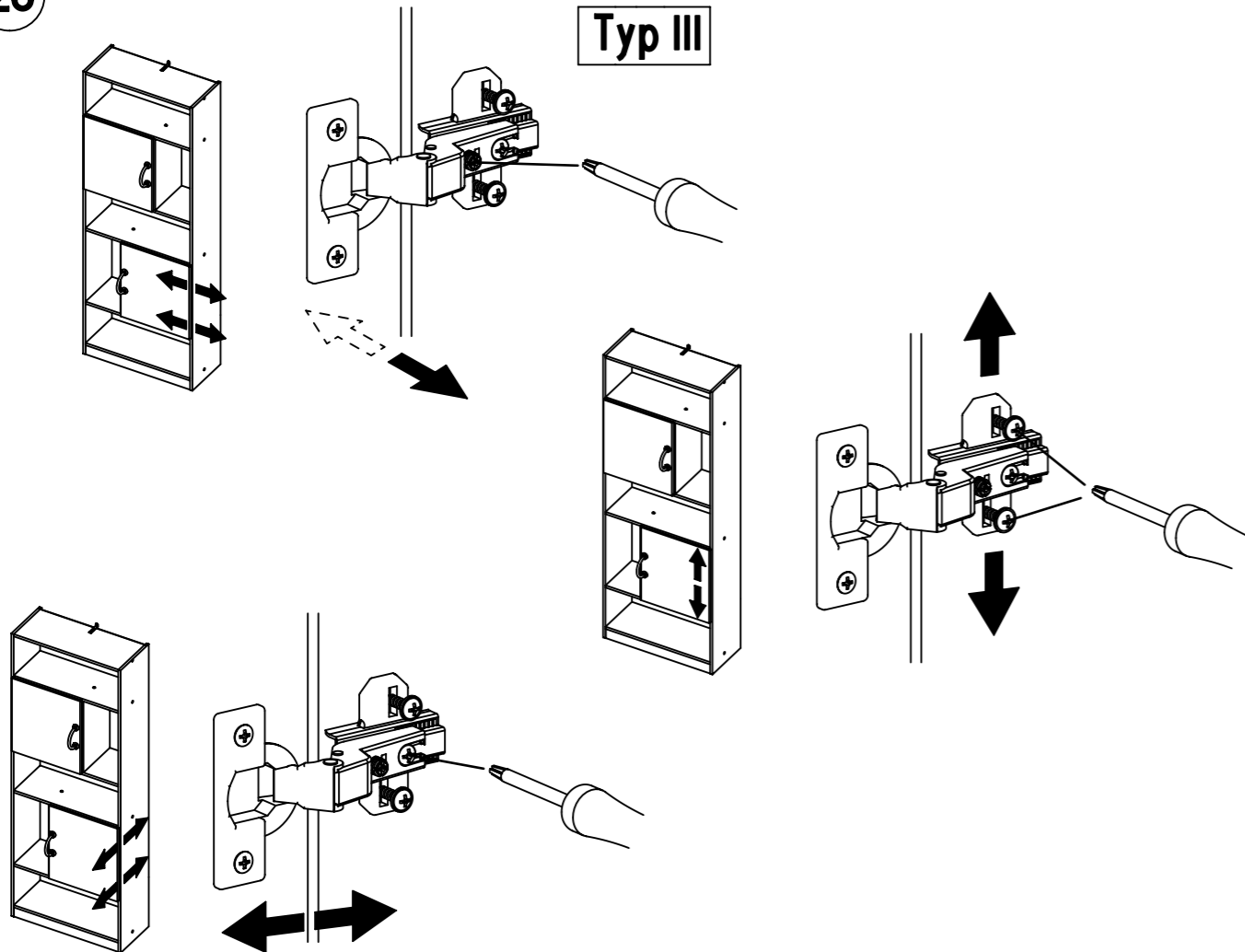
271

Typ I  
 Typ II  
 Typ III



20

Typ III



Typ I

Kr1

Kr1

Kr2

11

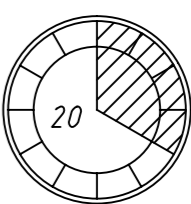
Be1

Be1

Be1

Be1

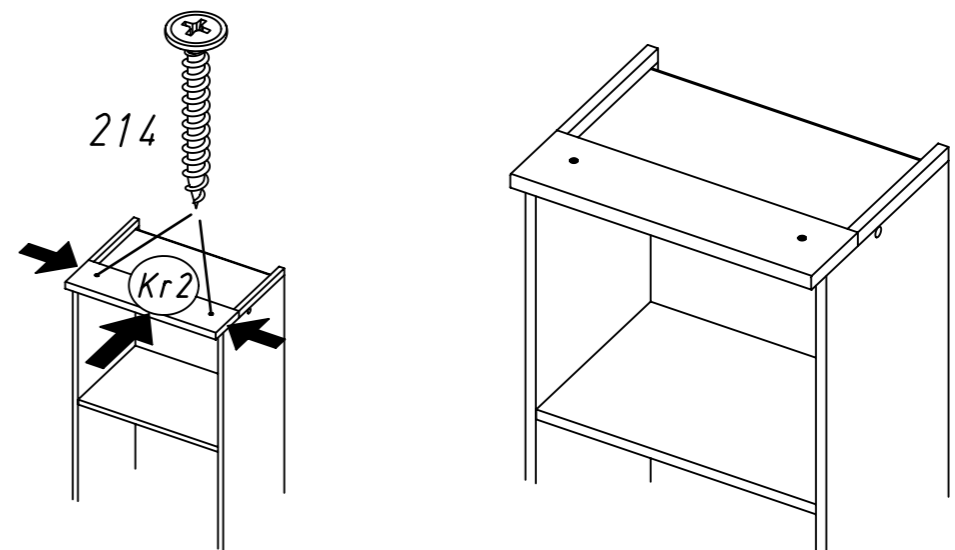
Be1



214

214

Kr2



# ME431\_03

