



D Montageanleitung

F Notice de montage

NL Handleiding voor de montage

CZ Monzážní návod

HU Szerelési útmutató

TR Montaj talimatı

GB Assembly instructions

I Istruzione di montaggio

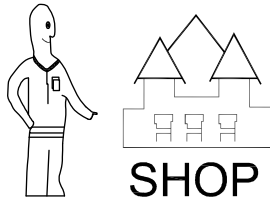
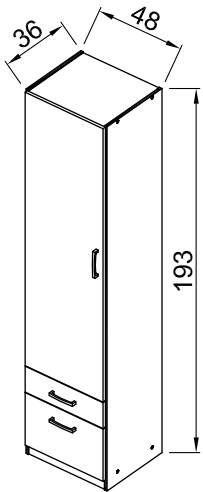
PL Instrukcja montaży

SK Návod na montáž

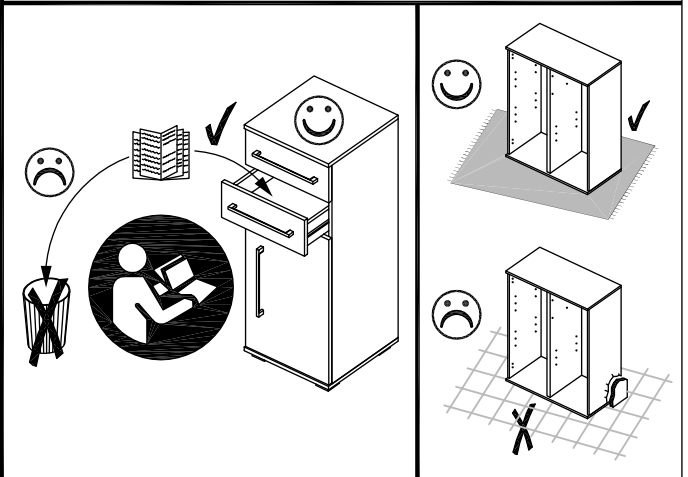
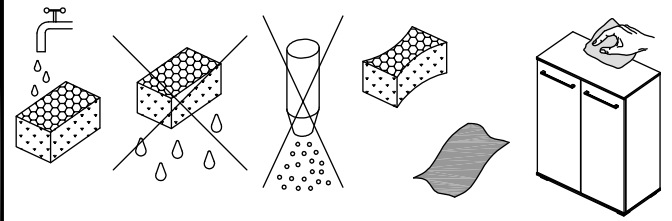
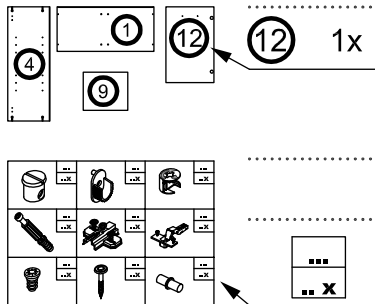
RO Instrucțiuni de montaj

RU ИНСТРУКЦИЯ ПО МОНТАЖУ

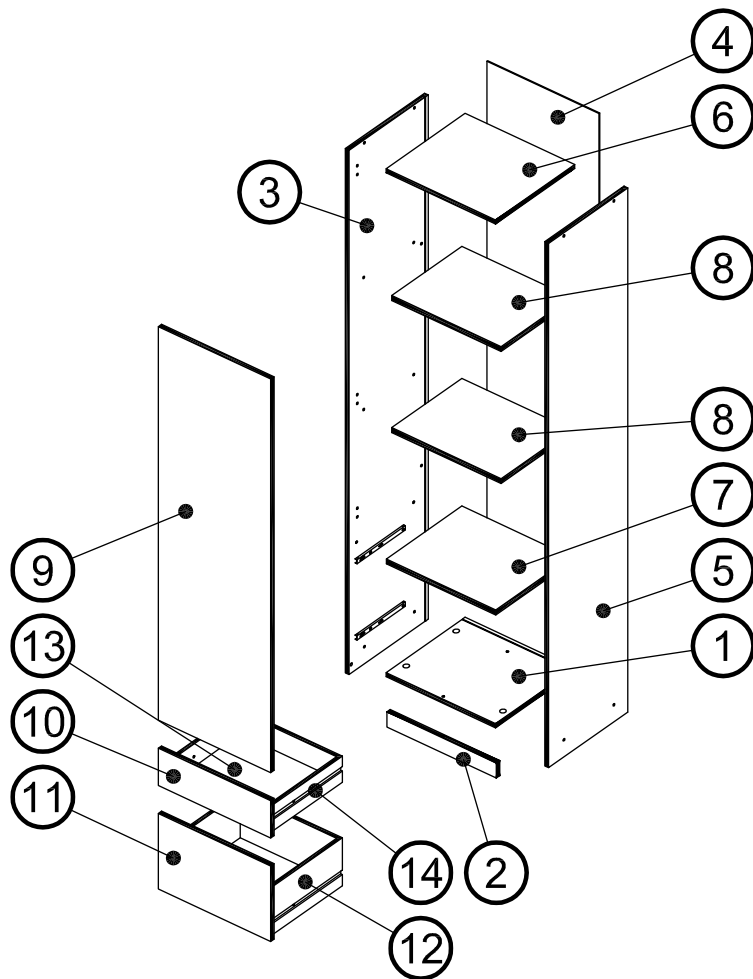
Art. Nr. 3508

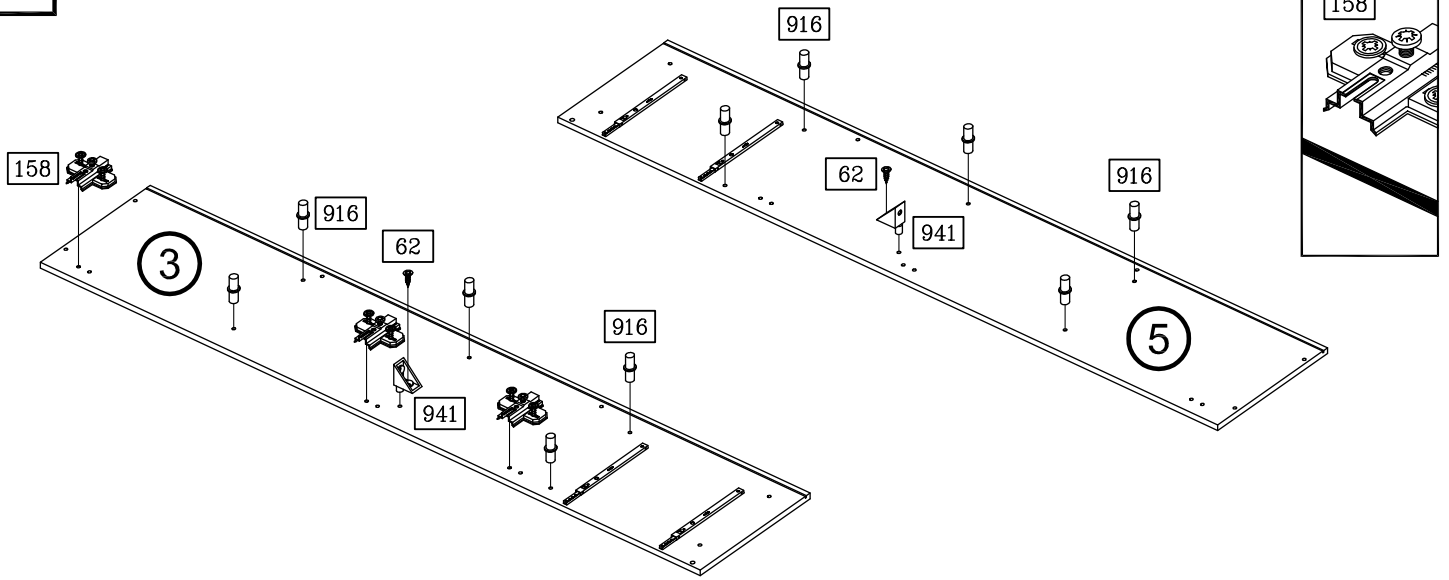
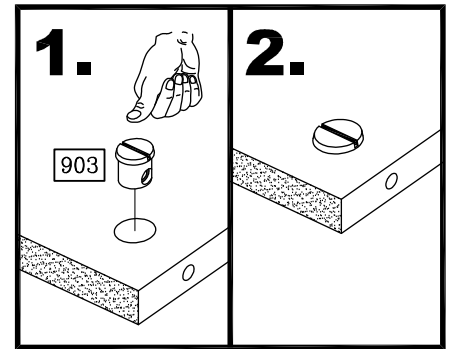
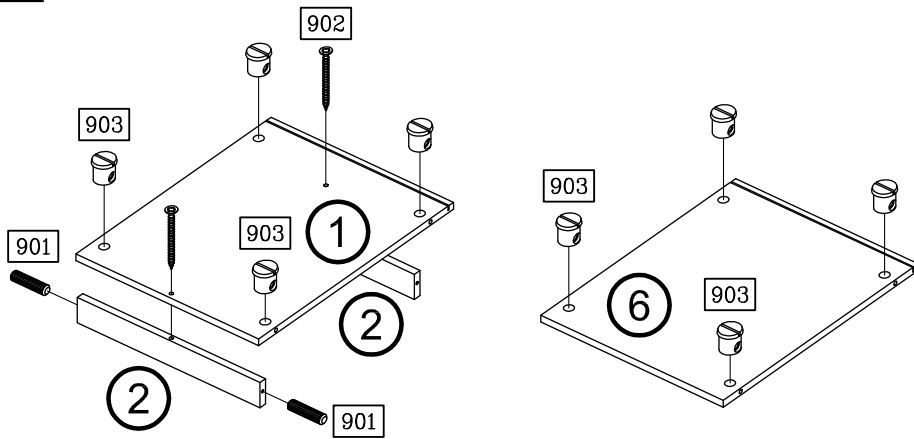
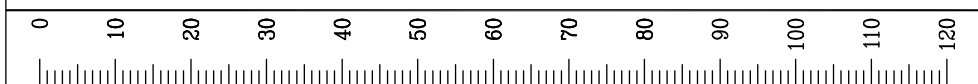
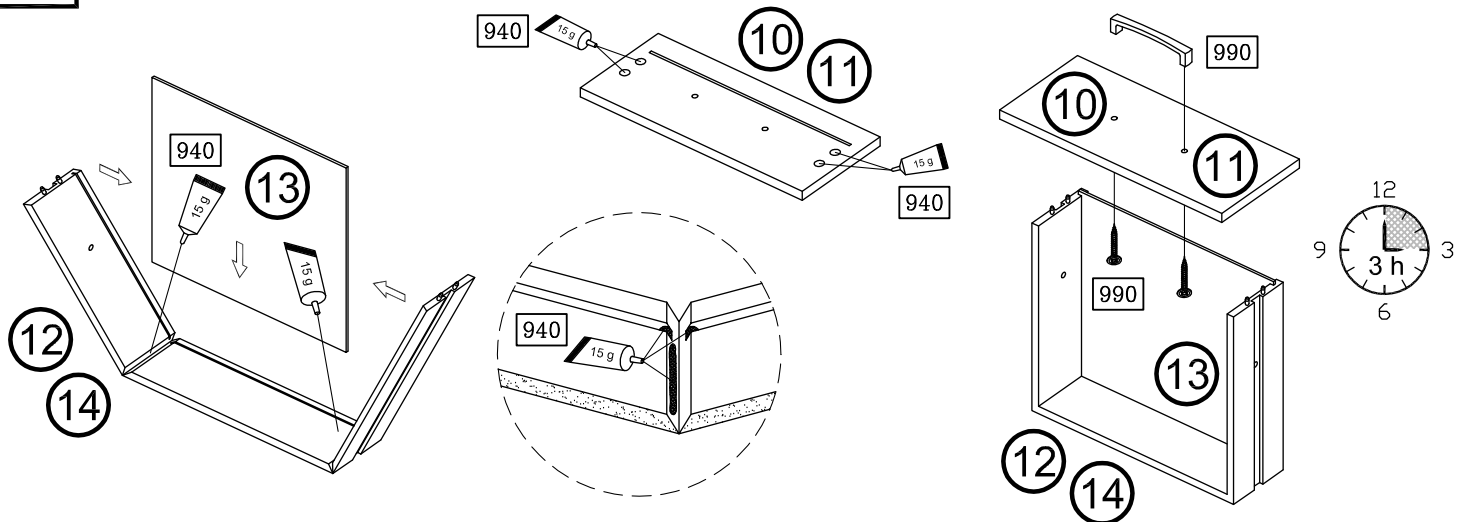


Art. Nr. 3508



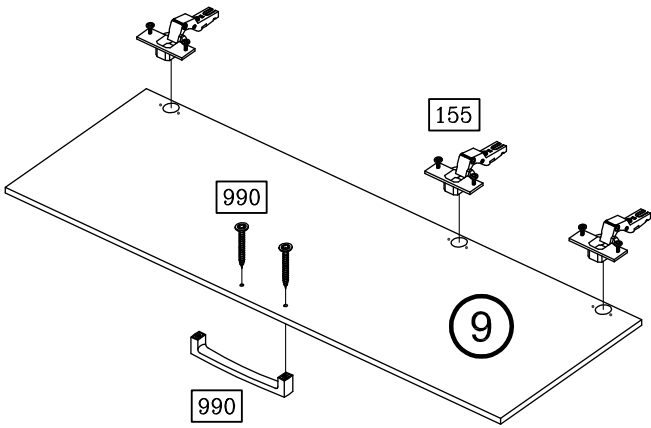
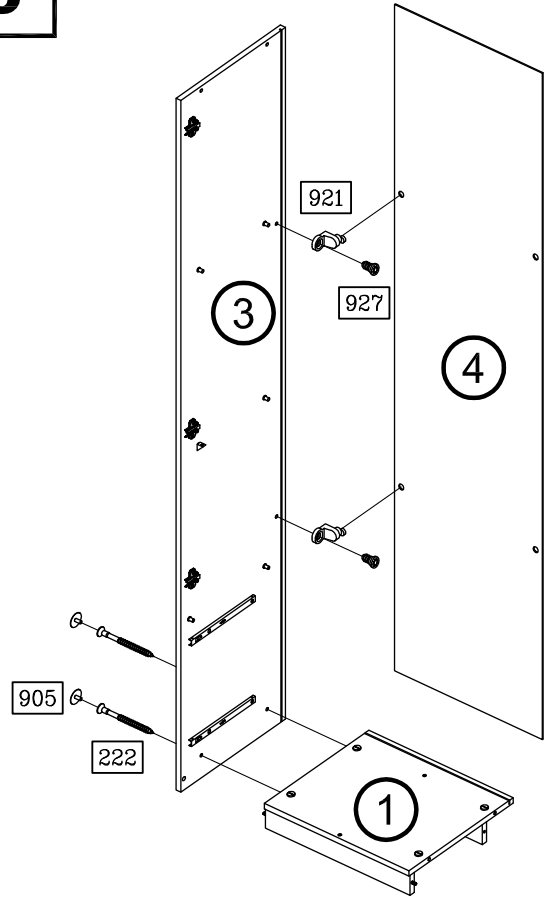
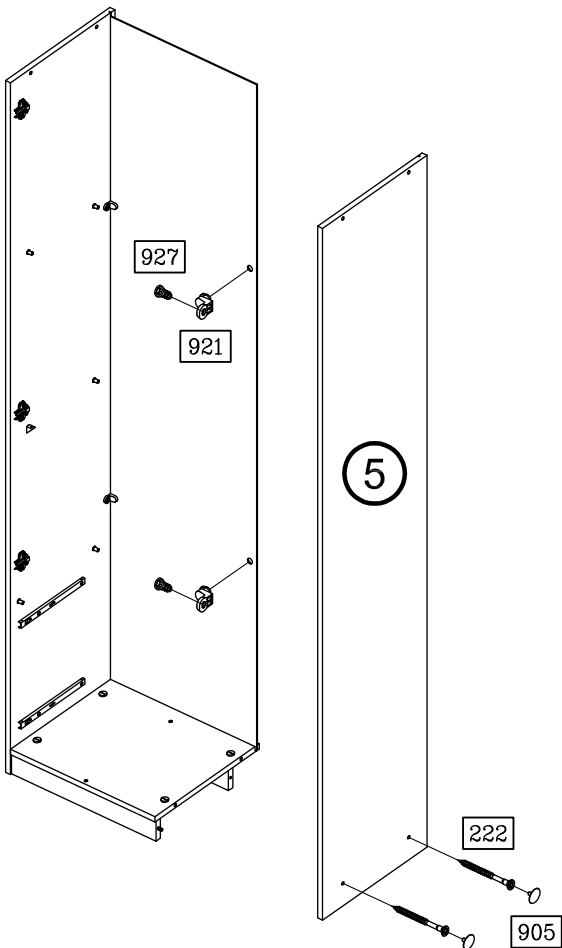
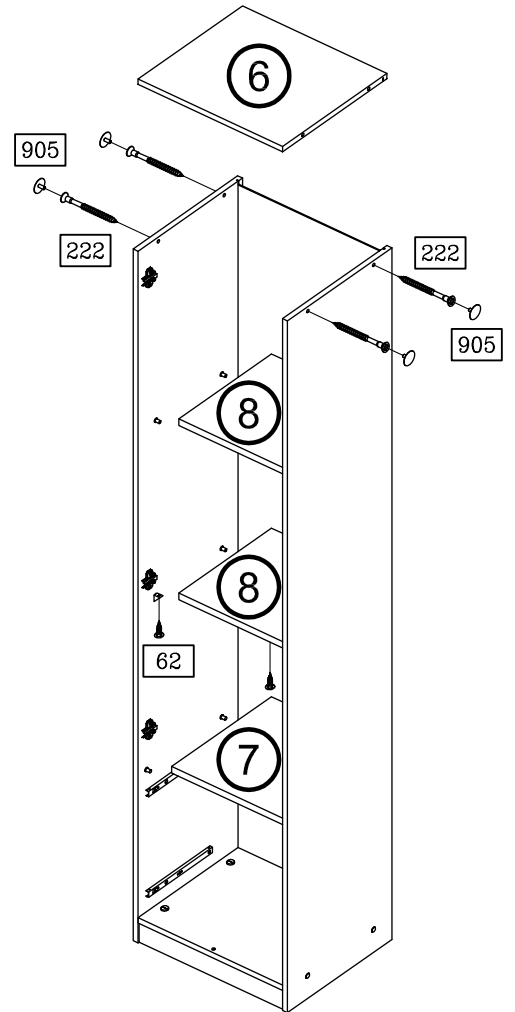
| | | | |
|------------|------------------|----------|-------------------|
| | 62 4x | | 70 4x |
| 3,5 x 13 | | M4 x 9 | |
| | 155 3x | | 158 3x |
| | 222 8x | | 901 2x |
| 4,5 x 55 | | Ø 6 x 25 | |
| | 902 2x | | 903 8x |
| 3,5 x 40 | | | |
| | 905 8x | | 916 10x |
| Ø 12 / 2,5 | | | |
| | 921 4x | | 927 4x |
| | | 6,3 x 11 | |
| | 940 1x | | 941 2x |
| 15 g | | | |
| | 990 3x | | |



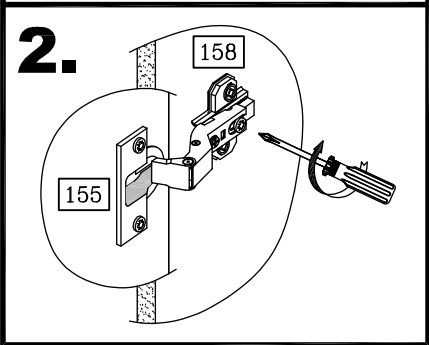
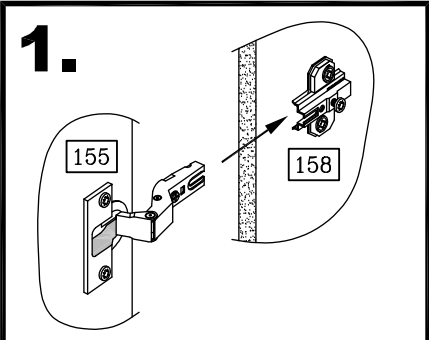
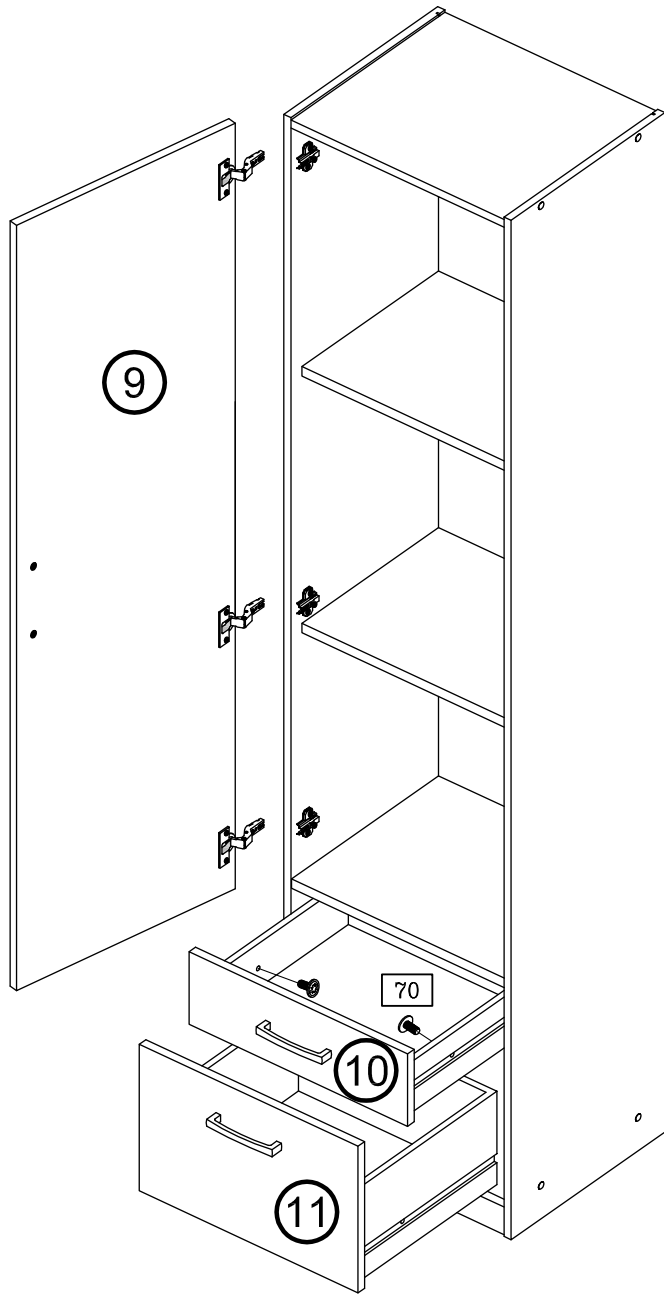
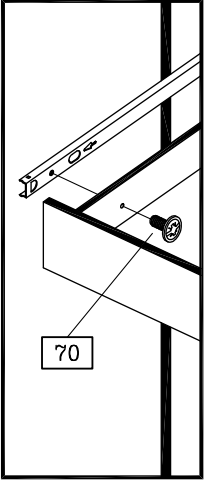
1**2****3**

3508-2

2/4

4**5****6****7**

8



9

