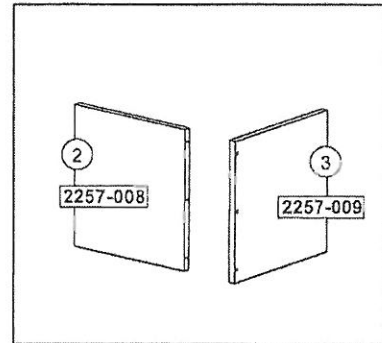
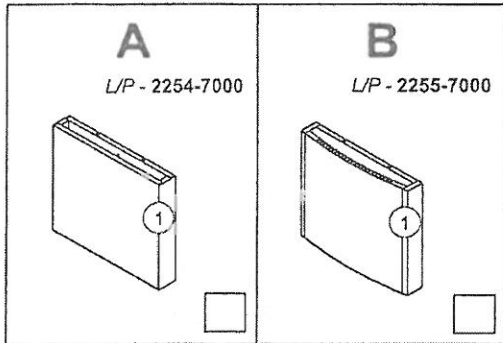
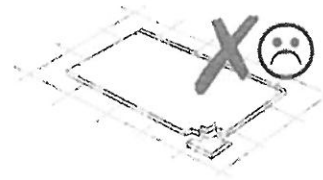
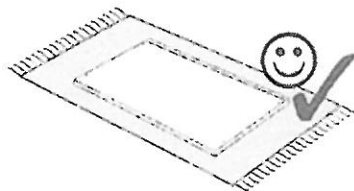
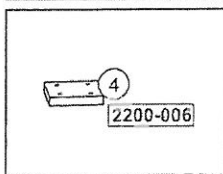


ECKBAUK TRIO

ASSEMBLY INSTRUCTION CORNER BENCH - AUFBAUANLEITUNG - INSTRUKCJA MONTAŻU - MONTÁŽNÍ NÁVOD

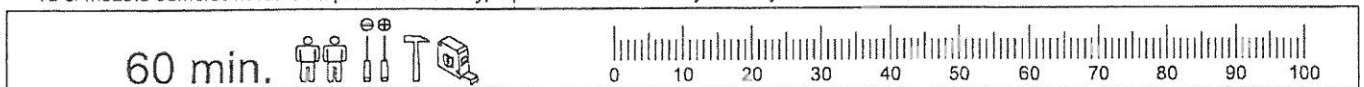


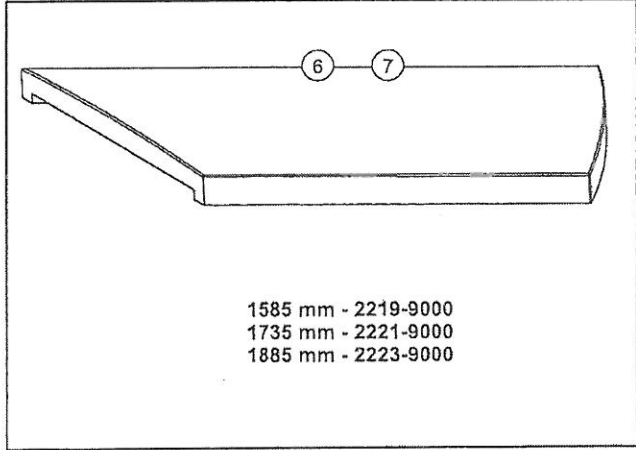
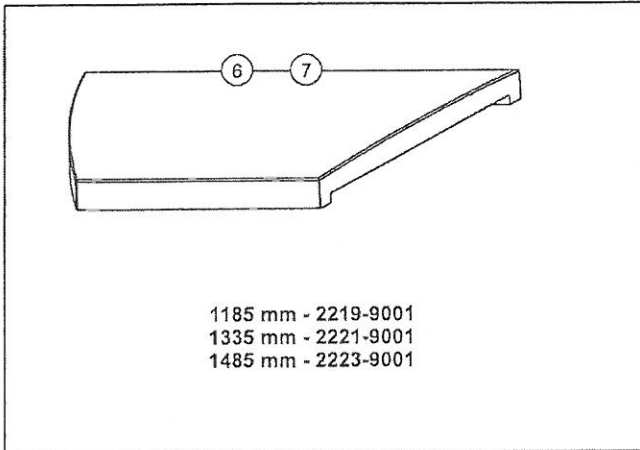
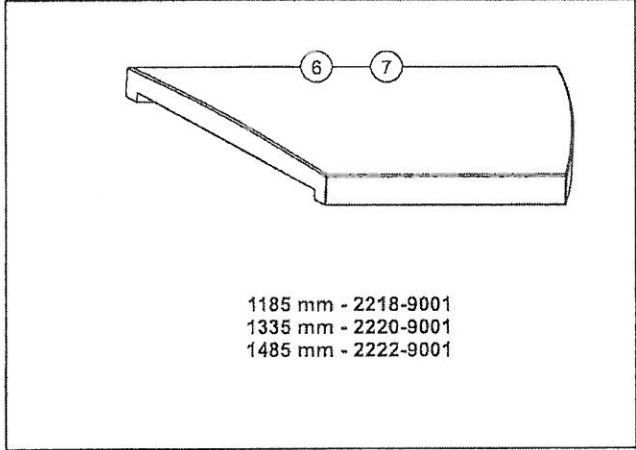
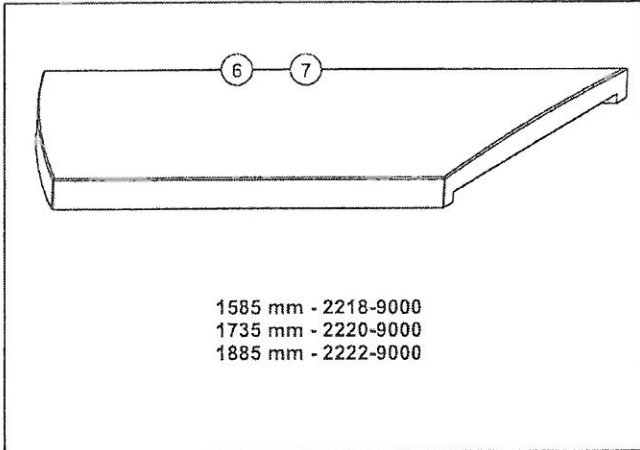
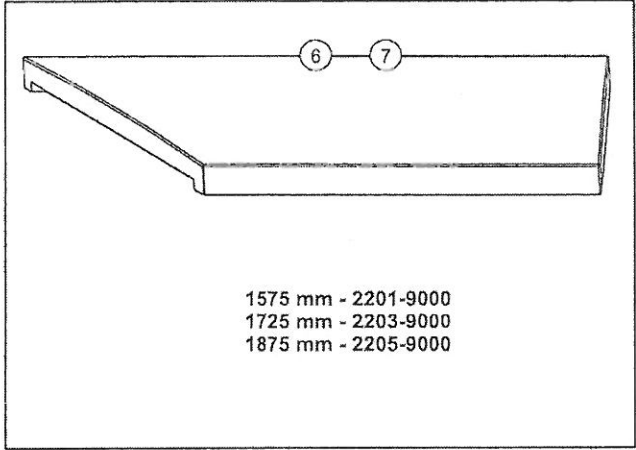
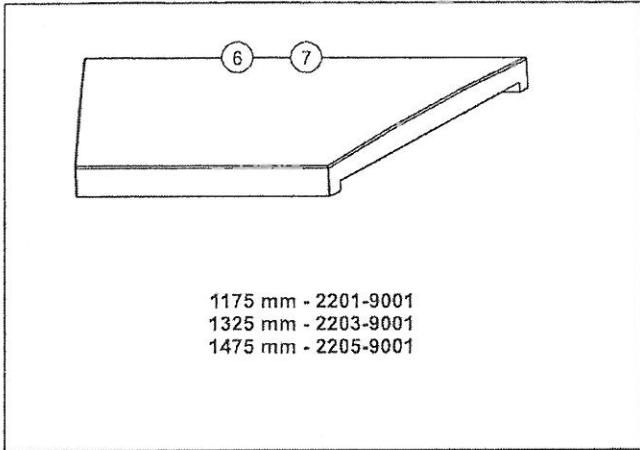
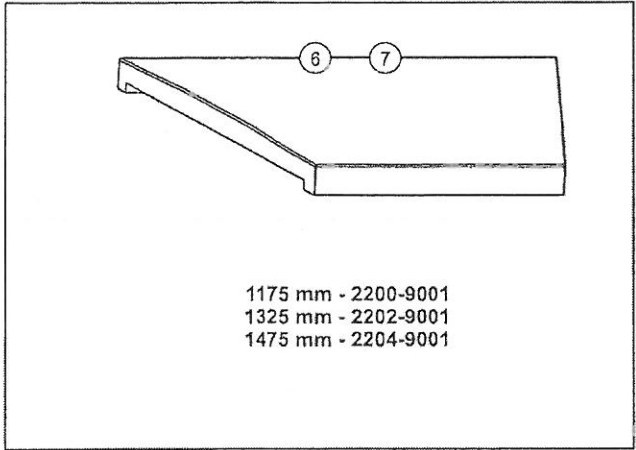
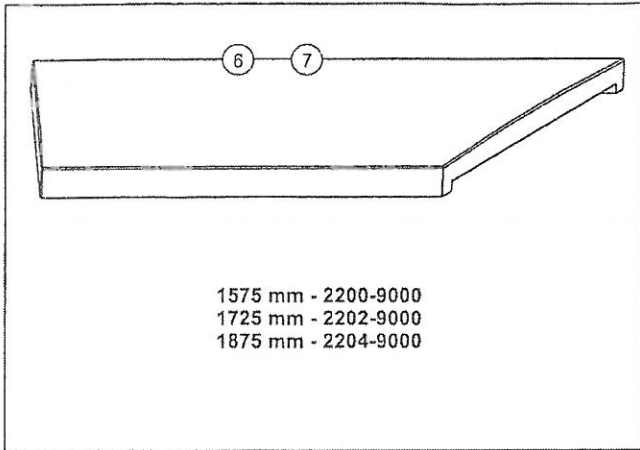
<p>TYP 1</p>	<p>1100 mm - 2200-9011 1250 mm - 2202-9011 1400 mm - 2204-9011 1500 mm - 2200-9010 1650 mm - 2202-9010 1800 mm - 2204-9010</p>		<p>1100 mm - 2862-018 1250 mm - 2864-018 1400 mm - 2866-018 1500 mm - 2862-017 1650 mm - 2864-017 1800 mm - 2866-017</p>
<p>TYP 2</p>	<p>450 mm - 2862-9010</p>		
<p>TYP 3</p>	<p>1020 mm - 2248-9011 1170 mm - 2250-9011 1320 mm - 2252-9011 1420 mm - 2248-9010 1570 mm - 2250-9010 1720 mm - 2252-9010</p>		<p>1100 mm - 2848-007 1250 mm - 2850-007 1400 mm - 2852-007 1500 mm - 2848-006 1650 mm - 2850-006 1800 mm - 2852-006</p>

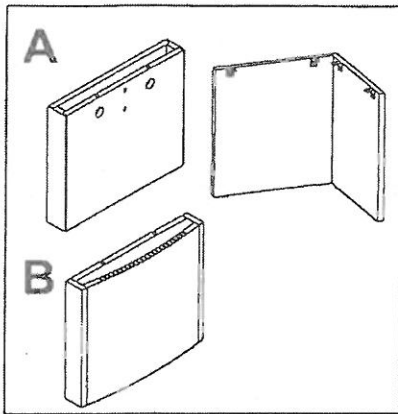


SCHÖSSWENDER
DER ERGÄNZUNGSSPEZIALIST

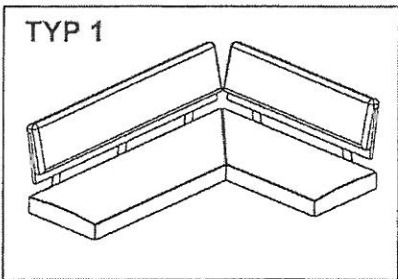
Zde si můžete změřit kování k přesnému určení typu dle velikosti. Všechny rozměry jsou uvedeny v milimetrech.
Here, you can measure the furniture hardware to recognise a certain part according to its size. All proportions are in millimetre.
Hier können Sie die Schrauben zur besseren Identifizierung nachmessen (alle Maßangaben in mm). FN: 35113 m beim Firmenbuch Riedl 1. Innkreis
Tu można zmierzyć okucie w celu dokładnego przeznaczenia typu wg wielkości. Wszystkie wymiary podane są w milimetrach.
Itt lemérheti a vasalatot a típus méret szerinti pontos meghatározásához. Valamennyi méret milliméterben megadva.
Tukaj lahko spremenite okovje in natančno določite tip in velikost. Merske enote vseh dimenzij so milimetri.
Tu si môžete odmerať kovanie na presné určenie typu podľa veľkosti. Všetky rozmery sú uvedené v milimetroch.



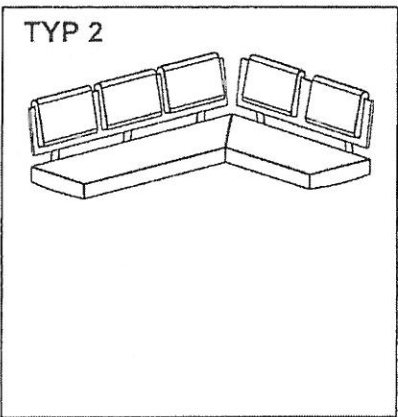




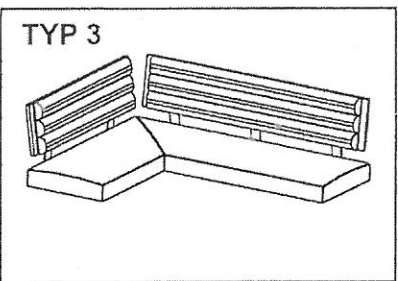
A		B		C		D		E	
2x		4x		4x		5x20	8x	M6x20	4x
F		G		H		I		J	
8x30	4x	3x		M6x65	4x	4x60	1x	7x50	3x
K									
1x									



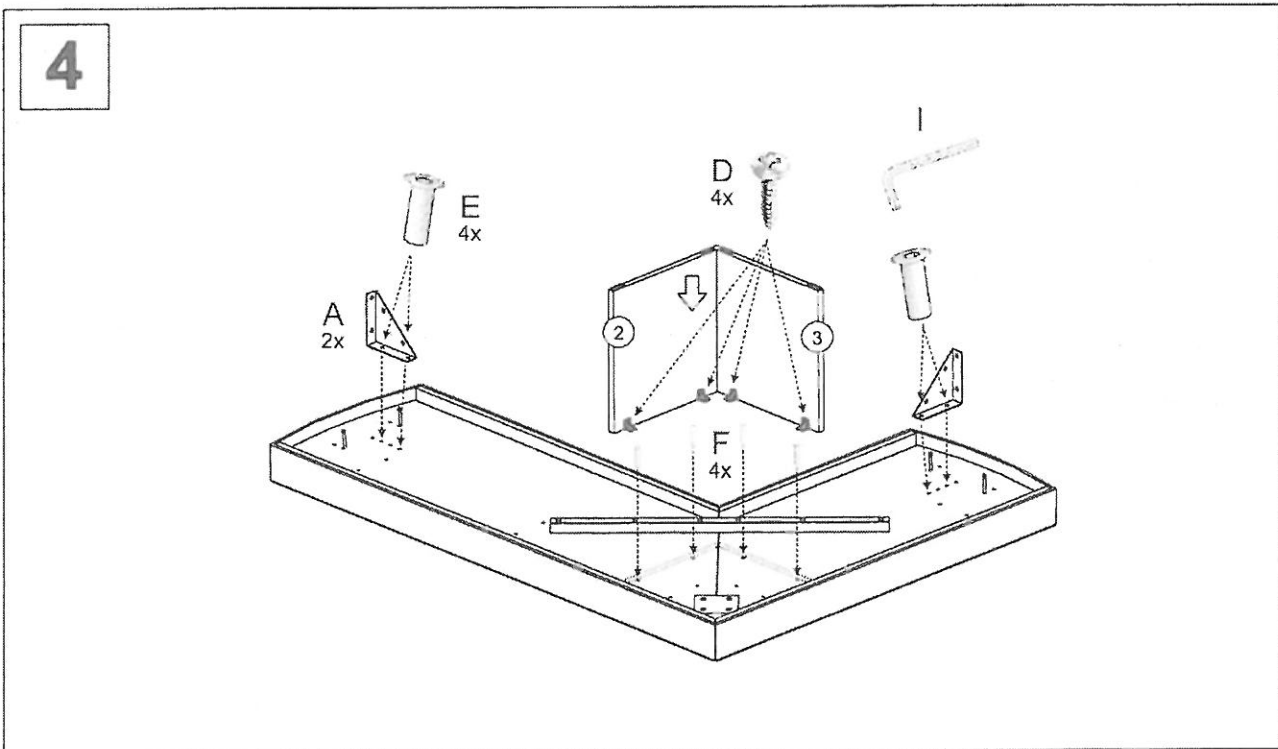
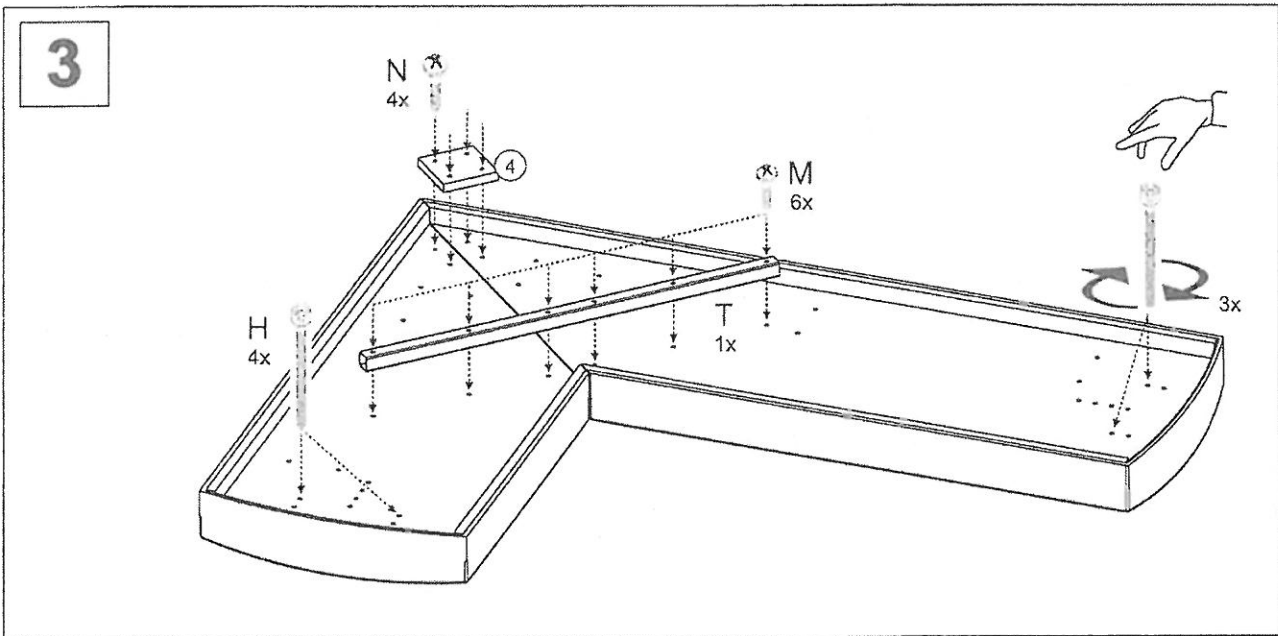
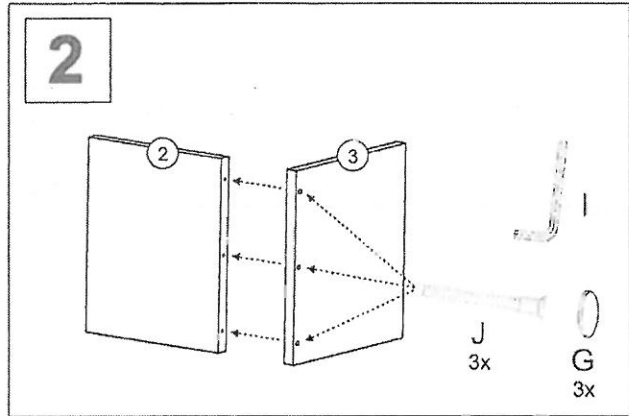
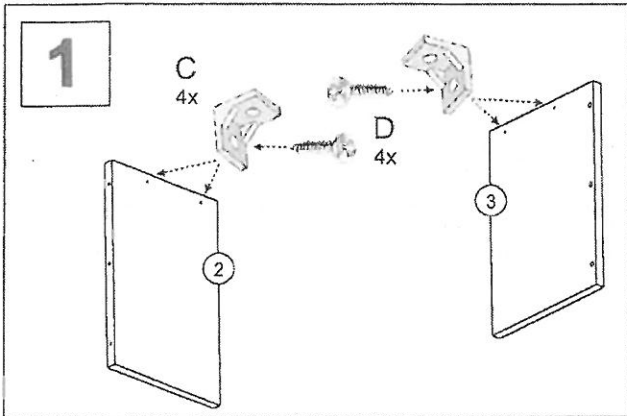
L		M		N		O		E	
5x		M6x50	6x	M6x40	4x	M6x30	10x	M6x20	10x
Q		R		S		I		T	
6x		6x		4x16	12x	4x60	1x	840	1x



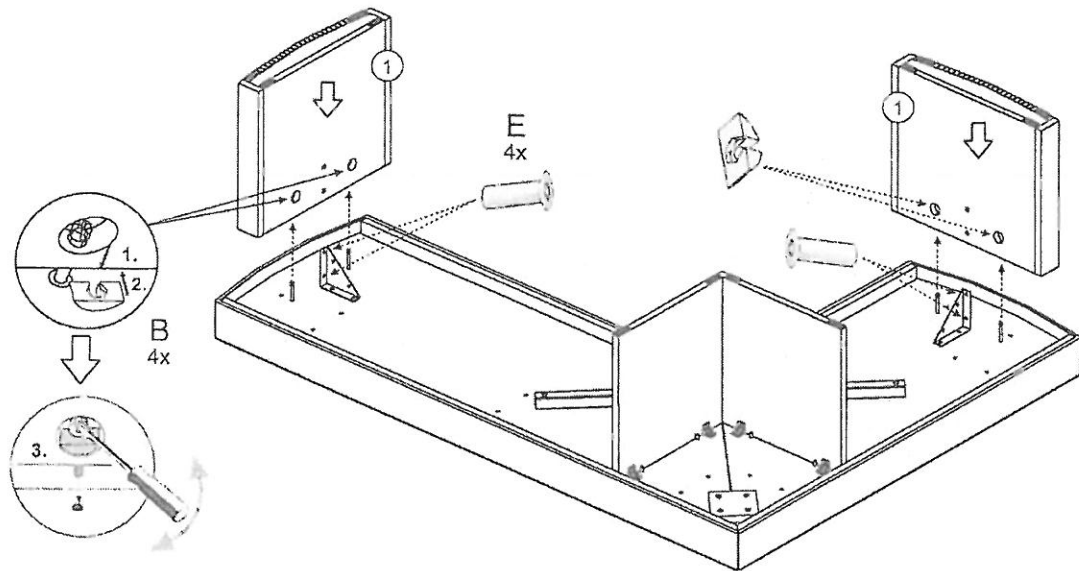
L		M		N		O		E	
5x		M6x50	6x	M6x40	4x	M6x30	10x	M6x20	10x
Q		R		S		I		T	
10x		10x		4x16	20x	4x60	1x	840	1x
U									
10x									



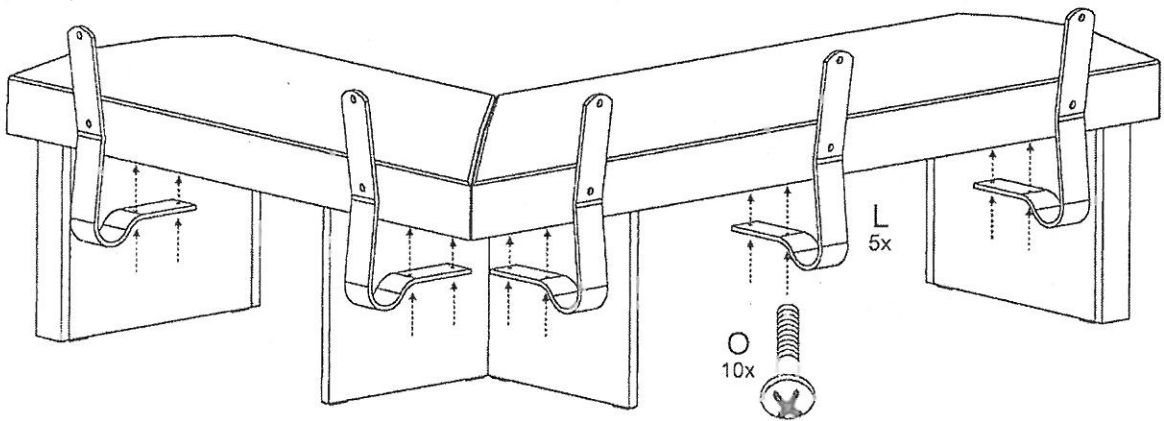
L		M		N		O		P	
5x		M6x50	6x	M6x40	4x	M6x30	10x	M6x40	10x
I		T							
4x60	1x	840		1x					

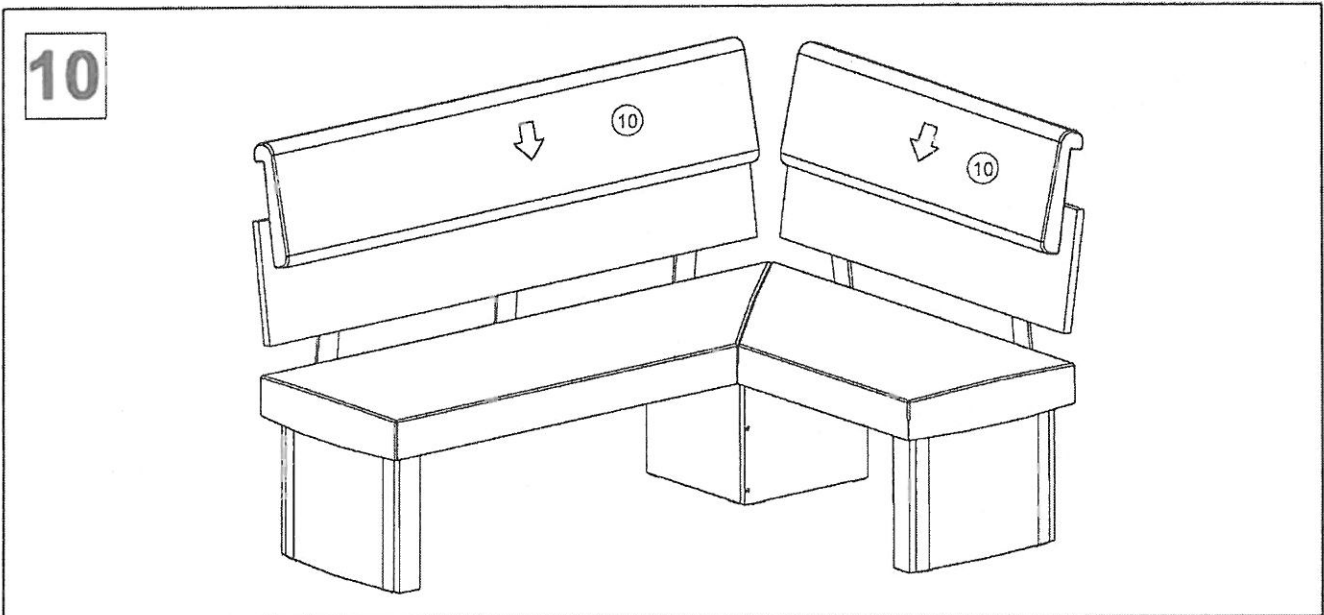
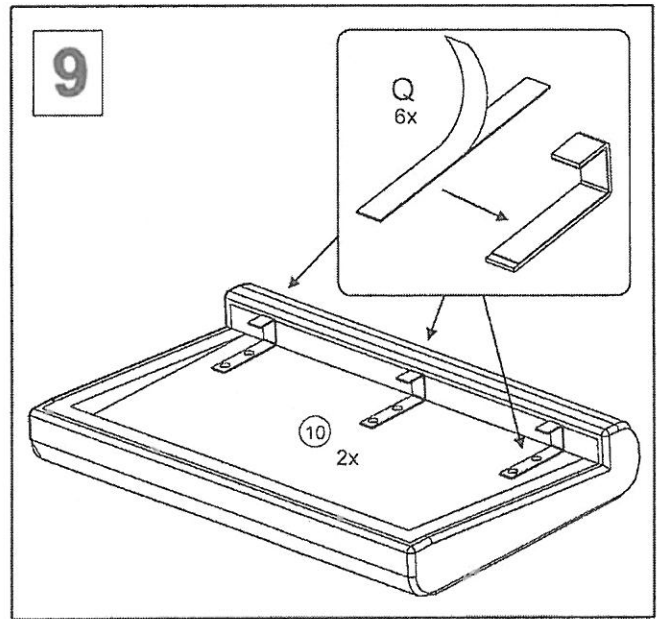
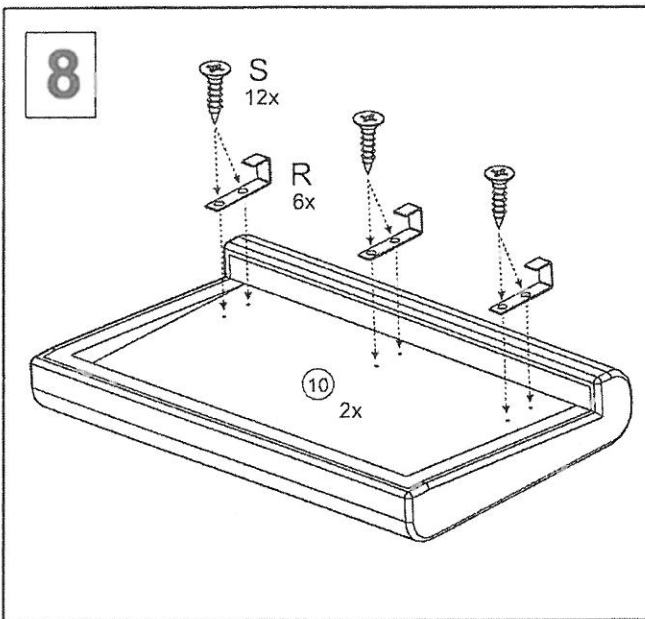
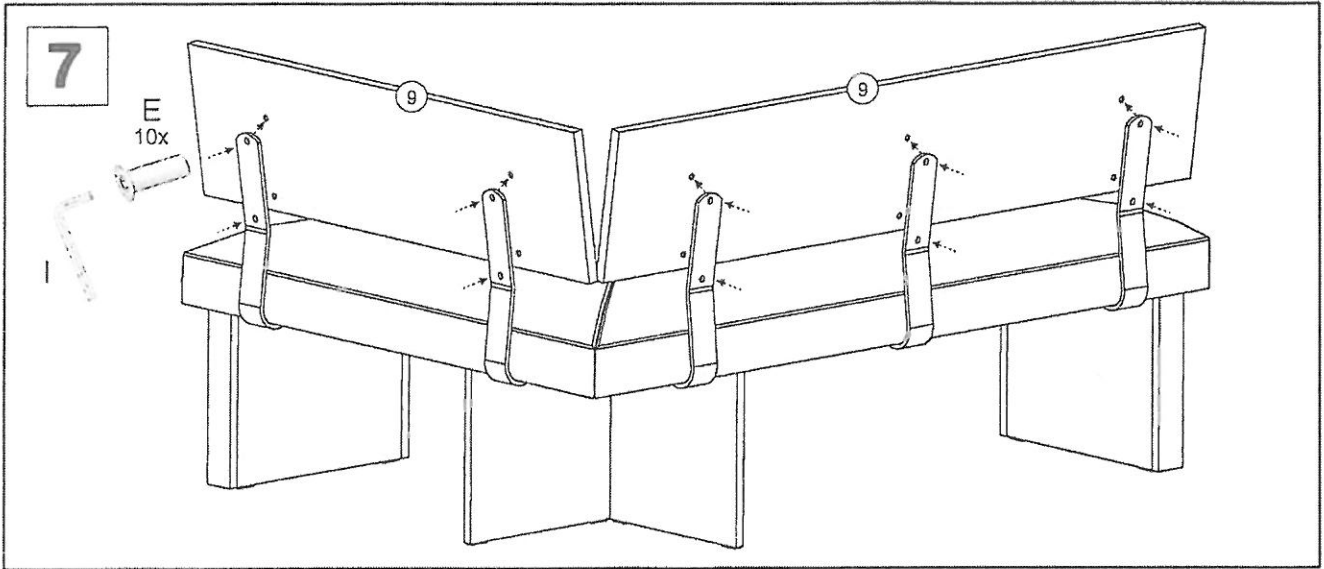


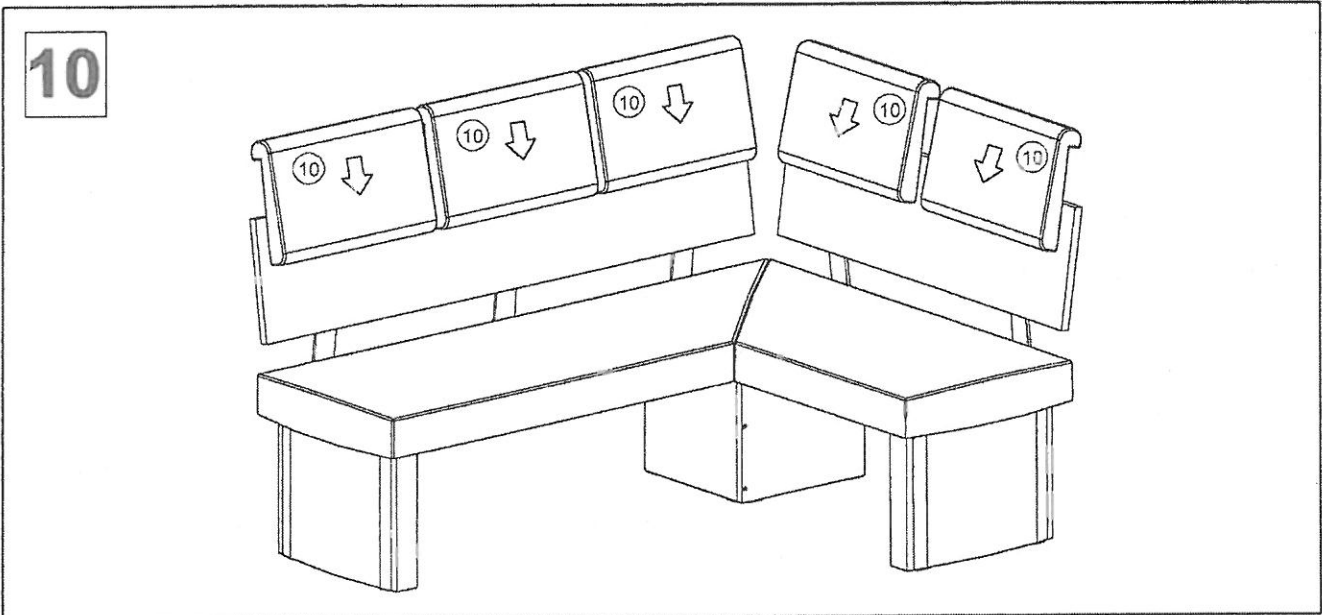
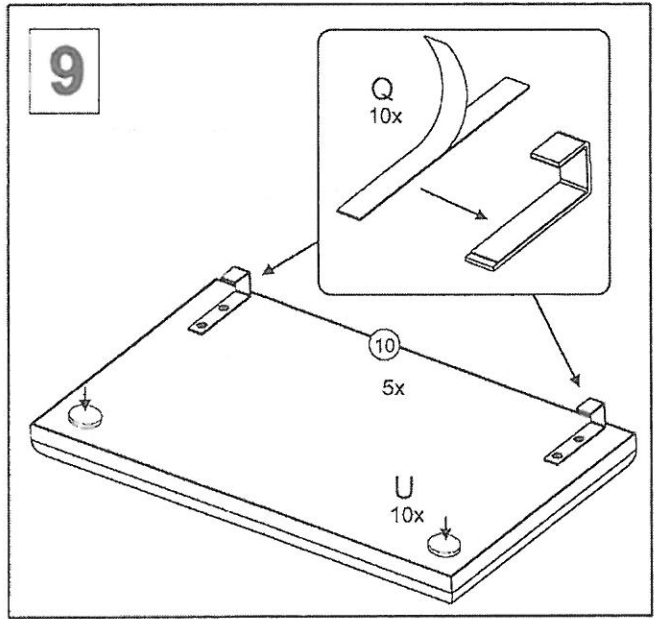
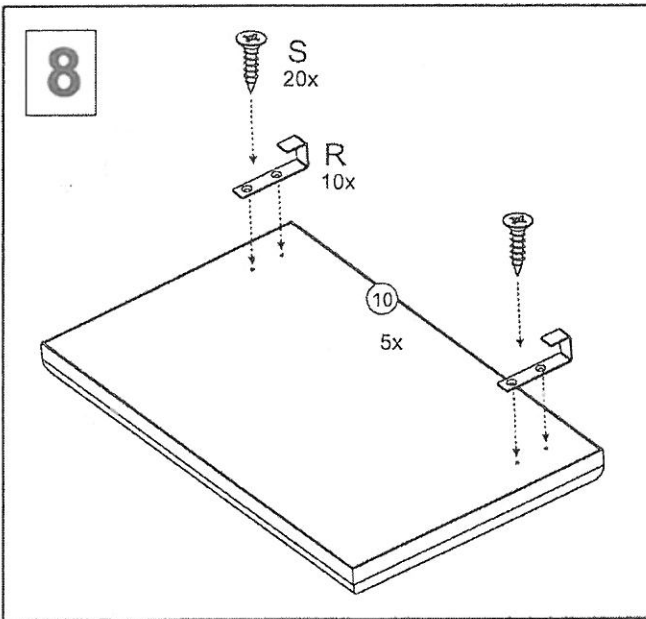
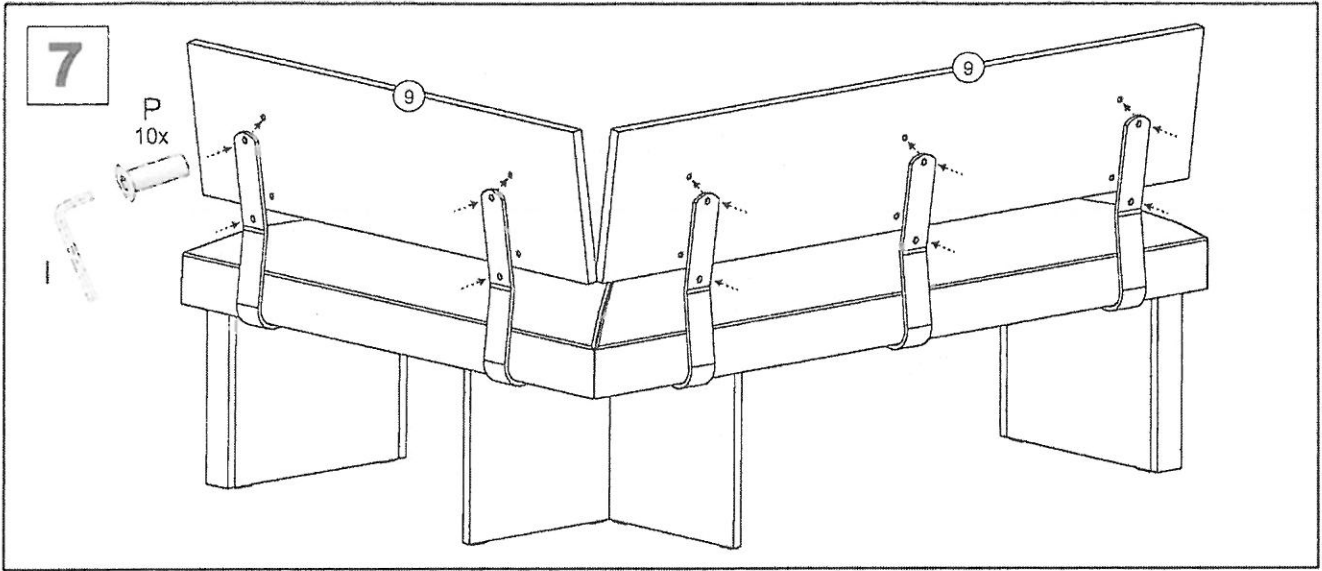
5



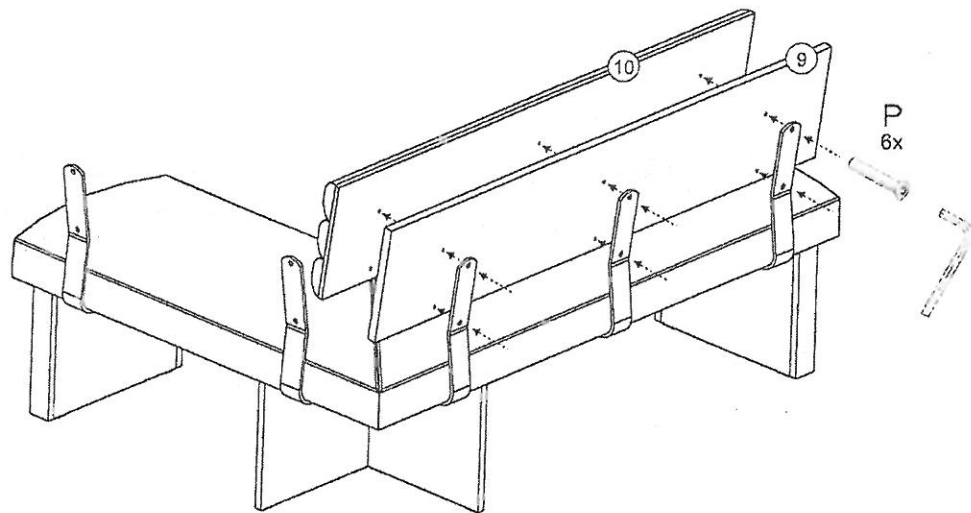
6



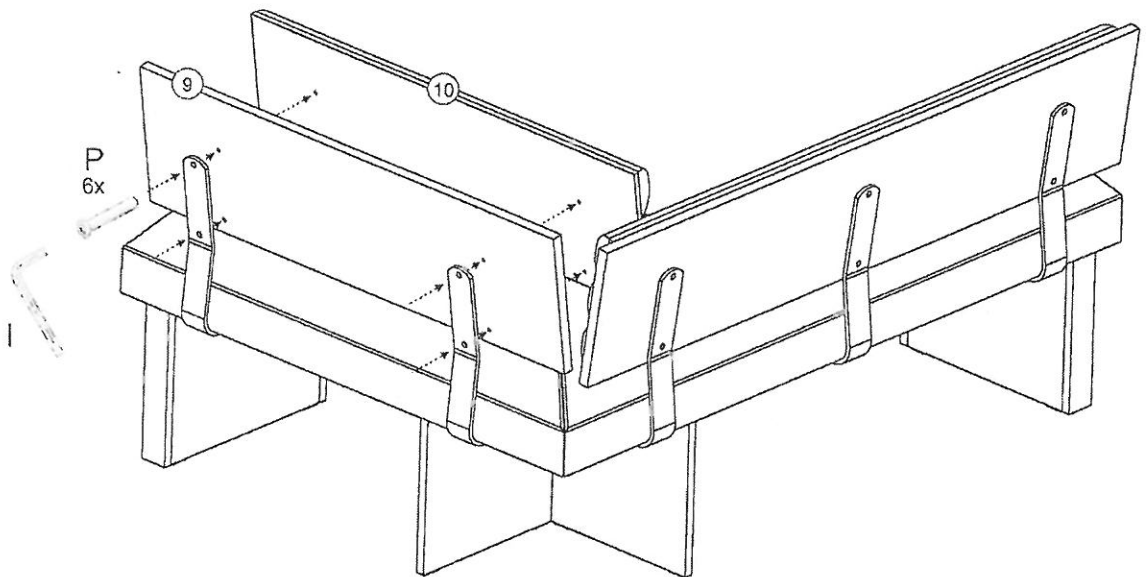




7



8



9

