

# DACHFENSTER-ROLLO

## Montageanleitung

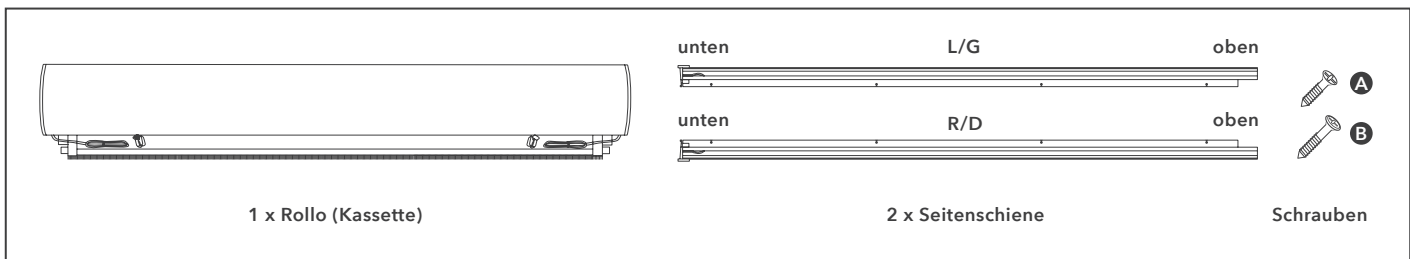
### Achtung

Lesen Sie die Gebrauchsanweisung sorgfältig vor der Montage und Verwendung des Produkts. Bewahren Sie die Anleitung gut auf und geben Sie diese bei Weitergabe des Produkts an den nachfolgenden Benutzer mit. Bitte nicht gewaltsam oder ruckartig an der Griffleiste ziehen. Das Produkt ist wartungsfrei.





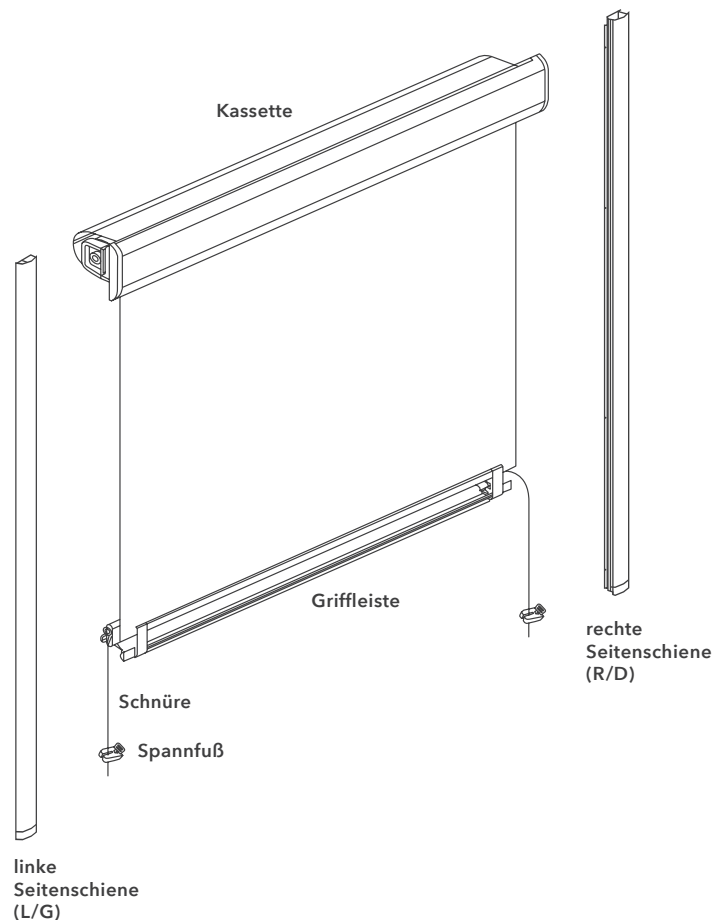
Pflegehinweis:  
feucht abwischbar

## Verpackungsinhalt



## Veluxgrößen / Schrauben

Velux	<b>A</b> 3 x 16 mm 	<b>B</b> 3 x 20 mm 
C02 / CK02	4	8
C04 / CK04	4	10
M04 / MK04	4	10
M06 / MK06	4	12
M08 / MK08	4	14
S06 / SK06	4	12
S08 / SK08	4	14
U04	4	10
U08	4	14
F06 / FK06	4	12

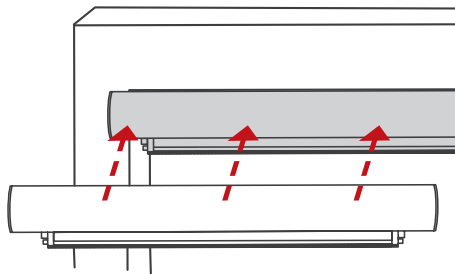
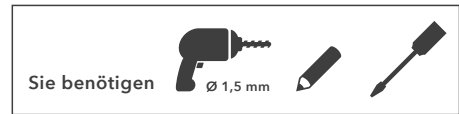
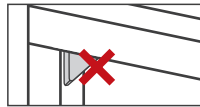


Lichtblick Heimtextilien GmbH  
Udersche Straße 11  
37318 Thalwenden

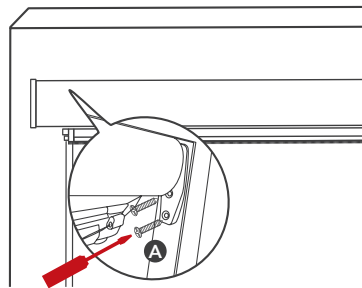
[lichtblick-net.de](http://lichtblick-net.de)

# MONTAGE

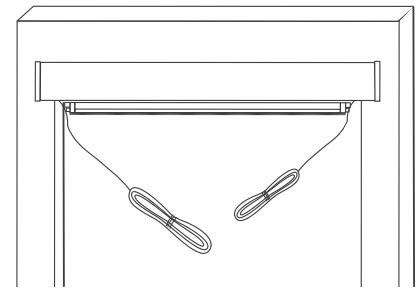
**Achtung:** Velux-Dachfenster sind serienmäßig mit **Universal-Zubehörträgern** ausgestattet. Diese müssen vor der Montage entfernt werden.



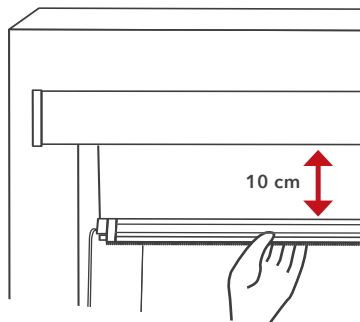
- 1** Die Kassette bündig an die Oberkante des Fensterflügels aufsetzen.



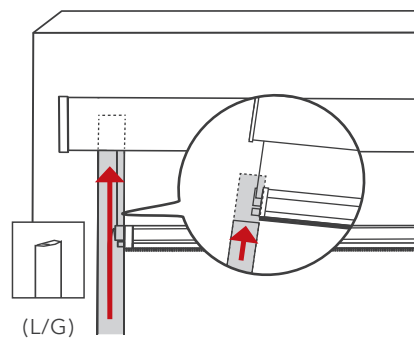
- 2** Die Kassette an beiden Seiten am Fensterflügel festschrauben. Bei Bedarf vorher die Löcher anzeichnen und vorbohren.



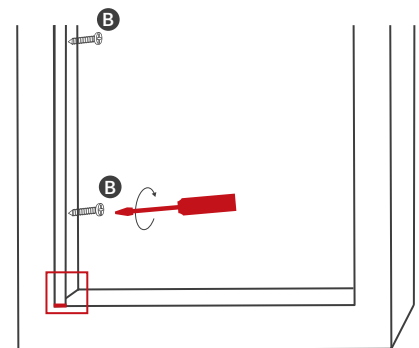
- 3** Die Schnüre müssen frei hängen und dürfen nicht zwischen Seitenschiene und Fensterflügel eingeklemmt werden.



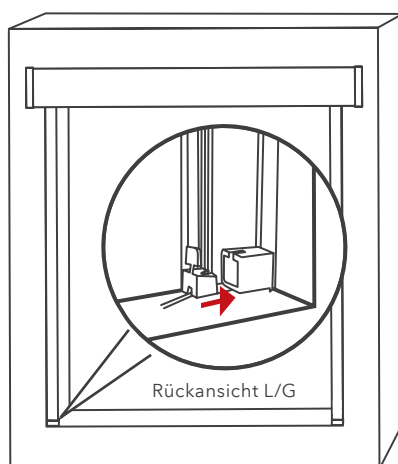
- 4** Griffleiste des Rollos etwa 10 cm nach unten ziehen.



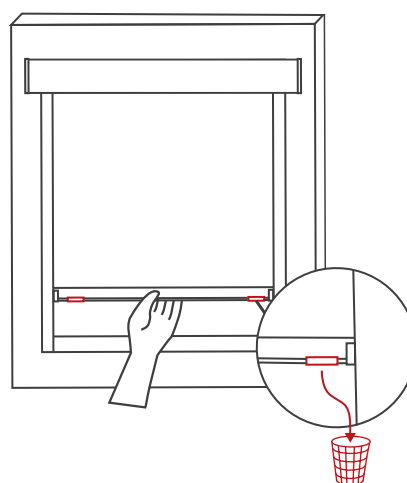
- 5** Griffleiste des Rollos mit dem Stoff in den Laufkanal der linken Seitenschiene (L/G) einführen (offene Seite der Seitenschiene zeigt nach oben). Anschließend die Seitenschiene oben in den linken Rand der Kassette stecken.



- 6** Linke Seitenschiene am Fensterflügel festschrauben. Bei Bedarf vorher die Löcher anzeichnen und vorbohren. Vor dem Festschrauben darauf achten, dass die Schiene am unteren Rahmen bündig aufsitzt. Vorgänge 4-6 mit Seitenschiene (R/D) auf der anderen Seite wiederholen.



- 7** Den Spannfuß am Ende der linken Schnur in die Endkappe stecken. Für die andere Seite wiederholen.



- 8** Zum Schluss die Transportsicherung entfernen.

## ACHTUNG



Kleine Kinder können durch Schlingen in Zugschnüren, Ketten, Gurten und innen befindlichen Schnüren zum Betätigen des Produktes stranguliert werden.

Schnüre sind aus der Reichweite von Kindern zu halten, um Strangulierung und Verwicklung zu vermeiden. Der Hals eines Kindes kann in Schnüre verwickelt werden.

Betten, Kinderbetten und Möbel sind entfernt von Schnüren für Fensterabdeckungen aufzustellen.

Schnüre dürfen nicht miteinander verknüpft werden. Es ist sicherzustellen, dass sich Schnüre nicht verwickeln und eine Schlinge bilden.