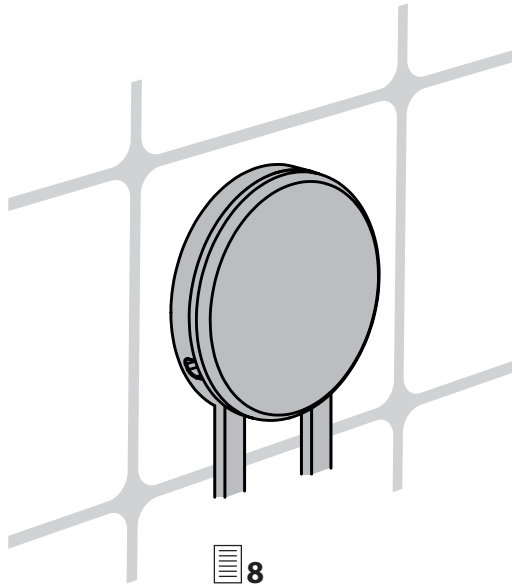


Montageanleitung Wandmontage Badaccessoires

EL-BAD-BA-UNI_1220



Montageanleitung

DE Montageanleitung	2	HU Szerelési útmutatás	5
CZ Návod pro montáž	2	IT Istruzioni di montaggio	5
ES Instrucciones de montaje	3	NL Montagehandleiding	6
FR Instructions de montage	3	PL Instrukcja montażu	6
GB Installation instructions	4	SI Navodila za montažo	7
HR Uputstvo za montažu	4	SK Návod na montáž	7

DE Montageanleitung

Sehr geehrte Kundin, sehr geehrter Kunde, Sie haben ein qualitativ hochwertiges und langlebiges Produkt aus unserem Sortiment erworben. Bitte lesen Sie vor der Installation diese Anleitung vollständig durch und beachten Sie die Hinweise. Bewahren Sie die Anleitung deshalb gut auf und geben Sie diese auch an eventuelle Nachbesitzer weiter.

Sicherheitshinweise

- Bei Hautkontakt den Kleber mit fließendem Wasser und Seife abspülen.
- Nach Augenkontakt mit viel Wasser spülen und einen Arzt konsultieren.
- Nach Verschlucken sofort ärztlichen Rat einholen.

Entsorgung

Zum Schutz vor Transportschäden wird Ihr Produkt in einer soliden Verpackung geliefert. Die Verpackung besteht aus wiederverwertbaren Materialien. Entsorgen Sie diese umweltgerecht. Werfen Sie das Produkt am Ende seiner Lebensdauer nicht in den normalen Hausmüll, sondern erkundigen Sie sich bei Ihrer Kommunalverwaltung nach Möglichkeiten einer umweltgerechten Entsorgung.

⚠ Montage-Hinweise

- Bitte lassen Sie die Montage nur durch fachkundige Personen durchführen.
- **Bei Klebeanbringung:** Zunächst alle Klebeflächen ausgiebig mit geeigneten Reinigern säubern. Klebeanbringung nicht verwendbar auf Tapete, Gipsplatten, Polyethylen (PE), Polypropylen (PP) und Polytetrafluorethylen (PTFE, Teflon). Verarbeitungstemperatur des Klebers + 5°C bis + 40°C.
- **Vorsicht Wasserschaden!** Vergewissern Sie sich vor dem Bohren, dass sich keine Rohre an der Bohrstelle befinden. Informieren Sie sich vor der Wandmontage über das geeignete Montagematerial für Ihre Wand.
- **Vorsicht elektrischer Schlag!** Vergewissern Sie sich vor dem Bohren, dass sich keine elektrischen Leitungen an der Bohrstelle befinden.

Pflegeanleitung

- Sanitärartikel bedürfen einer besonderen Pflege. Beachten Sie daher bitte folgende Hinweise:
- Verchromte Oberflächen sind empfindlich gegen kalklösende Mittel, säurehaltige Putzmittel und alle Arten von Scheuermitteln.
 - Farbige Oberflächen dürfen auf keinen Fall mit scheuernden, ätzenden oder alkoholhaltigen Mitteln gereinigt werden.

Außerbetriebnahme

- Bei Klebeanbringung: Drehen Sie die Montageplatte mit Hilfe einer Rohrzanze ab. Entfernen Sie die Klebereste mit einem Schaber. Die letzten Klebereste können Sie mit einem Silikonentferner entfernen. Bei hartnäckigen Kleberesten kann es hilfreich sein eine Bürste zu verwenden.
- Führen Sie die Demontage in umgekehrter Reihenfolge der Montageanleitung durch

① Die Abbildungen dienen der bildlichen Darstellung, Abweichungen vom Produkt sind möglich. Technische Änderungen vorbehalten.

CZ Návod pro montáž

Vážený zákazníku, získal jste vysoce kvalitní výrobek z našeho sortimentu s dlouhou životností. Před instalací si prosím celý návod přečtěte a dbejte na v něm obsažené pokyny. Návod proto pečlivě uschovejte a předejte ho také případnému následujícímu majiteli.

Bezpečnostní pokyny

- V případě kontaktu pokožky s lepidlem opláchněte tekoucí vodou a mýdlem.
- Při zasažení očí opláchněte velkým množstvím vody a vyhledejte lékařskou pomoc.
- Při požití okamžitě vyhledejte lékařskou pomoc.

Likvidace

Vaše baterie pro dřež Vám je dodána v solidním balení, které ji chrání proti poškození při přepravě. Balení je vyrobeno z recyklovatelných materiálů. Likvidujte je životnímu prostředí odpovídajícím způsobem. Výrobek po skončení jeho životnosti nevyhazujte do normálního domácího odpadu, ale informujte se u správy své obce o možnostech životnímu prostředí odpovídající likvidace.

⚠ Pokyny pro montáž

- Montáž prosím nechte provést pouze odborným personálem.
- **Pro nanášení lepidla:** Nejprve důkladně očistěte všechny lepené plochy pomocí vhodných čisticích prostředků. Lepidlo nelze použít na tapety, sádrokartonové desky, polyetylen (PE), polypropylen (PP) a polytetrafluorethylen (PTFE, teflon). Aplikací teplota lepidla je + 5 ° C až + 40 ° C
- **Pozor na škody způsobené vodou!** Před vrtáním se přesvědčte, zda se na místě vrtání nenachází nějaké trubky.
- **Pozor na zasažení elektrickým proudem!** Před zahájením vrtání se přesvědčte, zda se na místě vrtání nenachází nějaké elektrické kabely.

Návod na ošetřování

- Sanitární armatury vyžadují zvláštní péči. Proto prosím dbejte na následující pokyny:
- Chromované povrchy jsou citlivé na prostředky k rozpouštění vápna, na kyselinu obsahující čisticí prostředky a všechny druhy abraziv.
 - Barevné povrchy se v žádném případě nesmí čistit drhnutími, žíravinými nebo alkohol obsahujícími prostředky.

Vyřazení z provozu

Demontáž proveďte v obráceném pořadí než montáž.

① Obrázky slouží znázornění, odchylky výrobku jsou možné. Technické změny vyhrazeny.

ES Instrucciones de montaje

Estimado cliente:

Ha adquirido usted un producto de nuestro programa de larga vida y una elevada calidad.

Por favor, antes de la instalación lea completamente estas instrucciones y tenga en cuenta las indicaciones que encontrará en las mismas.

Por ello, conserve bien las instrucciones y entréguelas a un posible dueño futuro.

Indicaciones de seguridad

- En caso de contacto de la piel con el adhesivo enjuagar con agua corriente y jabón.
- Tras contacto con los ojos enjuagar con mucha agua y consultar un médico.
- Tras ingestión solicitar inmediatamente consejo médico.

Eliminación

Para la protección ante los daños del transporte, la grifería para fregadero se suministra en un embalaje sólido. El embalaje está compuesto por materiales reciclables. Elimine los residuos de los mismos respetando el medioambiente. Una vez concluida la vida útil del producto no lo tire a la basura doméstica, sino infórmese en sus autoridades locales acerca de las posibilidades de una eliminación respetuosa con el medioambiente.

⚠ Indicaciones de montaje

- Por favor, permita que sea únicamente el personal profesional quien realice el montaje.
- **Con colocación pegada:** Limpiar primero todas las superficies de pegado con limpiadores adecuados. La colocación pegada no es aplicable sobre papeles pintados, placas de yeso, polietileno (PE), polipropileno (PP) y politetrafluoretileno (PTFE, Teflon®). Temperatura de procesamiento del adhesivo + 5°C hasta + 40°C.
- **¡PRECAUCION PELIGRO DE AGUA!** Asegúrese antes de perforar que no se encuentren cañerías en la zona de perforación.
- **¡Precaución ante descargas eléctricas!** Antes de taladrar asegúrese que no se encuentra ningún conductor eléctrico en el punto de taladrado.

Instrucciones de conservación

Las griferías de los sanitarios requieren unos cuidados especiales. Por lo tanto, tenga en cuenta las siguientes indicaciones:

- Las superficies cromadas son sensibles a las sustancias disolventes de la cal, los limpiadores con contenidos ácidos y todos los tipos de agentes abrasivos;
- Las superficies coloras no se pueden limpiar bajo ningún concepto con agentes abrasivos, corrosivos o que contengan alcohol;

Puesta fuera de servicio

Realice el desmontaje en el orden inverso a las instrucciones de montaje.

① Las ilustraciones van destinadas a la representación gráfica. Es posible que exista una determinada divergencia respecto al producto.

FR Instructions de montage

Très cher client, très chère cliente,

Vous avez opté pour un produit durable et de qualité de notre gamme. Avant installation, veuillez lire attentivement les présentes instructions et respectez les consignes.

Conservez ensuite soigneusement les instructions et remettez-les au nouveau propriétaire en cas de cession.

Consignes de sécurité

- En cas de contact de l'adhésif avec la peau, laver à l'eau du robinet et au savon.
- En cas de contact avec les yeux, rincer abondamment avec de l'eau et consulter un médecin.
- En cas d'ingestion, consulter immédiatement un médecin.

Mise au rebut

Afin d'éviter tout dommage lié au transport, l'armature d'évier est conditionnée dans un emballage solide. L'emballage est composé de matériaux recyclables. Mettez-le au rebut de manière respectueuse de l'environnement.

À l'issue de sa durée de vie, ne jetez pas le produit avec les déchets ménagers normaux. Renseignez-vous auprès de l'administration communale pour connaître la procédure à suivre pour une mise au rebut respectueuse de l'environnement.

⚠ Consignes de montage

- Veuillez confier le montage à des personnes qualifiées.
- **Fixation par collage :** Commencer par bien nettoyer toutes les surfaces de collage avec des produits nettoyants adaptés. Fixation par collage non adaptée sur du papier peint, des plaques de plâtre, du polyéthylène (PE), du polypropylène (PP) et du polytétrafluoroéthylène (PTFE, téflon). Température de traitement de l'adhésif + 5 °C à + 40 °C.
- **Attention aux dégâts dus aux inondations !** Avant de percer, vérifier qu'aucune conduite n'est encastrée. Contrôler le positionnement correct de toutes les garnitures.
- **Attention, risque d'électrocution !** Assurez-vous avant de percer qu'aucun câble électrique ne se trouve à l'endroit de perçage.

Instructions d'entretien

Les armatures sanitaires nécessitent un entretien spécifique. Veuillez par conséquent respecter les consignes suivantes :

- Vous ne devez pas utiliser de produits de dissolution du calcaire, de produits de nettoyage acides ou de produits à récurer sur les surfaces chromées.
- Les surfaces colorées ne doivent en aucun cas être nettoyées à l'aide de produits à récurer, corrosifs ou contenant de l'alcool.

Mise hors service

Effectuez le démontage dans l'ordre inverse de la notice de montage.

① Les illustrations représentent le produit de manière imagée. Il est possible que le produit ne corresponde pas tout à fait aux illustrations.
Sous réserve de modifications techniques.

Installation instructions

Dear customer,
You have purchased a high-quality and long-lasting product from our line of goods. Please read these instructions carefully before assembling and observe the notes.
Therefore, keep the instructions in a safe place and pass them on to possible subsequent owners.

Safety notes

- In case of skin contact with the adhesive, rinse with running water and soap.
- After eye contact, rinse with plenty of water and consult a doctor.
- If swallowed, seek medical advice immediately.

Disposal

Your product is delivered in a solid packaging, in order to protect it against transport damages. The packaging consists of recyclable materials. Dispose it in an environmentally suitable manner.

Do not throw the product into the normal domestic waste at the end of its service life, but ask your municipal administration about the possibility of an environmentally friendly disposal.

Installation Instructions

- Only allow experts carry out the installation work.
- **Glue application:** First thoroughly clean all surfaces with suitable cleaning agents. Glue cannot be used on wall-paper, gypsum boards, polyethylene (PE), polypropylene (PP) and polytetrafluoroethylene (PTFE, Teflon). Adhesive processing temperature + 5°C to + 40°C.
- **CAUTION DANGER OF WATER DAMAGE!** Before installation please ensure that there are no water pipes where you are intending to drill.
- **Warning - risk of electrocution!** Make sure that there are no electrical power lines where you are drilling before starting to drill holes.


Care instructions

These products require special care. Therefore, please observe the following instructions:

- Chrome-plated surfaces are sensitive to limesolving agents, acidic cleaning agents and all kinds of abrasives.
- Never clean coloured surfaces with abrasive, corrosive, or alcoholic agents.

Decommissioning

- Glue application: Remove the back plate. Use a scraper to remove silicone glue residue from the wall.
- Disassemble the product in the reverse order of the assembly instructions.

 **The illustrations are to be considered as figurative representations, deviations of the product are possible.**
Subject to technical modifications.

Uputstvo za montažu

Štovani klijenti,
dobili ste visokokvalitetan i dugotrajan proizvod iz našega asortimana. Molimo prije montaže pročitajte ovo uputstvo u cijelosti i obratite pozornost na upute.
Stoga dobro čuvajte ovo uputstvo i predajte ga i eventualnom budućem vlasniku.

Sigurnosne upute

- Kod kontakta ljepila s kožom saprati s tekućom vodom i sapunom.
- U slučaju kontakta s očima saprati s mnogo vode i potražiti liječnika.
- U slučaju gutanja odmah potražiti liječničku pomoć.

Uklanjanje otpada

Za zaštitu od oštećenja kod transporta, armatura za sudoper za izljevom isporučuje se u solidnom pakiranju. Pakiranje se sastoji od reciklirajućih materijala. Uklonite ih tako da očuvate okoliš.

Ovaj proizvod ne bacajte na kraju njegova vijeka trajanja u obično kućno smeće, nego se kod Vaše komunalne uprave raspitajte za mogućnost uklanjanja tako da se očuva okoliš.

Upute za montažu

- Montažu smije izvoditi samo stručno ospo sobljeno osoblje.
- **Kod nanošenja ljepila:** Prvo očistite temeljito sve površine za lijepljenje s odgovarajućim sredstvima za čišćenje. Nanošenje ljepila ne koristiti na tapeti, gipsanim pločama, polietilenu (PE), polipropilenu (PP) i politetrafluoretilenu (PTFE, Teflon). Temperatura za obradu ljepila + 5°C do + 40°C.
- **Pozor oštećenja od vode!** Uvjerite se prije bušenja, da se na mjestu bušenja ne nalaze cijevi.
- **Pozor, strujni udar!** Prije bušenja uvjerite se da na mjestu bušenja nema električnih vodova.


Upute za njegu

Sanitarne armature trebaju posebnu njegu. Stoga poštujujte sljedeće upute:

- Kromirane površine osjetljive su na sredstva koja rastvaraju kamenac, sredstva za čišćenje koja sadrže kiselinu i sve vrste abrazivnih sredstava.
- Obojene površine ne smiju se nikako čistiti abrazivnim, nagrizajućim sredstvima ili sredstvima koja sadrže alkohol.

Stavljanje izvan pogona

Izvedite demontažu u obrnutom redoslijedu uputa za montažu.

 **Slike služe za vizualni prikaz, mogućna su odstupanja od izgleda proizvoda.**
Zadržavamo si pravo tehničkih izmjena.

HU Szerelési útmutatás

Tisztelt Vevő!

Őn most olyan terméket vásárolt meg a termékválaszté-kunkból, amely kiváló minőségű. Szerelés előtt szíveskedjen teljes egészében elolvasni ezt az útmutatást és vegye figyelembe a jótanácsokat.

Ezért jól őrizze meg ezt az útmutatást és adja tovább a következő tulajdonosnak is.

Biztonsági útmutatások

- Bőrrel történő érintkezés esetén öblítse le a ragasztót folyó vízzel és szappannal.
- Szembekerülés esetén öblítse ki bőségesen vízzel és kérjen orvosi tanácsot.
- Lenyelés esetén azonnal forduljon orvoshoz.

Megsemmisítés

A szállítási sérülések megakadályozására a mosogató szerelvényt erős csomagolásban szállítják. A csomagolás újrahasznosítható anyagokból áll. Ezeket környezetbarát módon semmisítse meg.

Élettartama végén a terméket ne dobja ki a normál háztartási szemétkébe, hanem érdeklődjön a közigazgatási hivatalnál a környezetbarát megsemmisítési lehetőségekről.

⚠ Szerelési útmutatások

- Kérjük, hogy a szerelést csak szakértő személyekkel végeztesse el.
- **Ragasztóval történő felszerelés esetén:** Először tisztítson meg alaposan minden ragasztandó felületet megfelelő tisztítószerezrel. A ragasztóval történő felszerelés nem lehetséges tapéta, gipszlapok, polietilén (PE), polipropilén (PP) és politetrafluoretilén (PTFE, teflon) esetén. A ragasztó feldolgozási hőmérséklete + 5°C ... + 40°C között van.
- **VIGYÁZAT! VÍZKÁROK!** A fúrás előtt bizonyosodjon meg róla, hogy a fúrás helye alatt vízvezetékek nem találhatók.
- **Vigyázat! Villamos áramütés veszélye!** A fúrás megkezdése előtt győződjön meg arról, hogy nem futnak villamos vezetékek a fúrási helyszínen.

Ápolási útmutató

A szaniter szerelvények különleges ápolást kívánnak. Ezért vegye figyelembe az alábbi jótanácsokat:

- A krómozott felületek érzékenyek a mészoldó szerekre, a savtartalmú tisztítók zerekre és mindenféle súrolószerre.
- A festett felületeket semmi esetre sem szabad súrolni, maró vagy alkoholt tartalmazó szerekkel tisztítani.

Üzemen kívül helyezés

A szétszerelés az összeszerelési útmutatóban leírt lépések fordított sorrendben való elvégzésével történik.

- ① **A képek a szemléletes bemutatást szolgálják, a terméktől lehetnek eltérések.**
- A műszaki változtatások jogát fenntartjuk.**

IT Istruzioni di montaggio

Egregio cliente,

Lei ha acquistato un prodotto durevole e di alta qualità del nostro assortimento. La preghiamo di leggere attentamente queste istruzioni d'uso e di osservare le indicazioni prima di installare il prodotto.

Consigliamo pertanto di custodirle scrupolosamente e di inoltrarle agli eventuali successivi proprietari.

Norme di sicurezza

- In caso la colla entri in contatto con gli occhi, lavare con acqua corrente e sapone.
- Dopo il contatto con gli occhi, lavare con abbondante acqua e consultare un medico.
- In caso di ingestione, contattare immediatamente un medico.

Smaltimento

La rubinetteria viene fornita in un robusto imballaggio che ha lo scopo di proteggerla dai danni dovuti al trasporto. L'imballaggio è composto da materiali riciclabili. Si raccomanda di smaltirlo nel pieno rispetto dell'ambiente. Quando un giorno la rubinetteria verrà messa fuori servizio, non gettarla nei rifiuti domestici, bensì richiedere presso l'amministrazione comunale il modo in cui smaltirla nel pieno rispetto dell'ambiente.

⚠ Indicazioni di montaggio

- Il montaggio deve essere eseguito solo da persone specializzate in materia.
- **In caso di utilizzo di colla:** innanzitutto, pulire per bene tutte le superfici da incollare con un detergente adeguato. La colla non è utilizzabile su tappezzeria, lastre in cartongesso, polietilene (PE), polipropilene (PE) e politetrafluoroetilene (PTFE, Teflon). Temperatura di preparazione della colla: + 5°C /+ 40°C.
- **ATTENZIONE AI DANNI PROVOCATI DALL'ACQUA!** Prima di eseguire i fori, assicurarsi che non si trovi alcuna tubazione nel punto scelto per i fori.
- **Pericolo di scossa elettrica!** Prima di praticare dei fori, assicurarsi che non siano presenti fili elettrici nei punti interessati.

Istruzioni per la manutenzione

Le rubinetterie sanitarie richiedono una particolare cura. Osservare pertanto le seguenti indicazioni:

- Le superfici cromate sono sensibili ai mezzi anticalcare, come pure ai detersivi contenenti acidi a qualsiasi tipo di mezzo abrasivo.
- Le superfici colorate non devono in nessun caso essere pulite con mezzi abrasivi, corrosivi o contenenti alcol.

Messa fuori servizio

Eseguire lo smontaggio seguendo le istruzioni per il montaggio all'inverso.

- ① **Le immagini hanno lo scopo di rappresentare graficamente il prodotto. È possibile che divergano dal prodotto.**
- Ci riserviamo il diritto di apportare modifiche tecniche.**

NL Montagehandleiding

Geachte cliënte, Geachte klant,
U hebt een kwalitatief hoogwaardig en duurzaam product uit ons assortiment verworven. Gelieve vóór de installatie deze handleiding volledig door te lezen en de aanwijzingen in acht te nemen.

Bewaar de handleiding daarom goed en geef ze ook aan eventuele volgende eigenaars door.

Veiligheidsinstructies

- Bij huidcontact met de lijm met stromend water en zeep afspoelen.
- Na oogcontact met veel water spoelen en een arts raadplegen.
- Na inslikken direct medische raad inwinnen.

Afvalverwijdering

Ter bescherming tegen transportbeschadigingen wordt uw waterkraan in een solide verpakking geleverd.

De verpakking bestaat uit recyclebare materialen. Voer deze op milieuvriendelijke wijze af.

Werp het product op het einde van de levensduur niet bij het normale huisvuil, maar win inlichtingen in bij uw lokale overheid over mogelijkheden voor een milieuvriendelijke afvalverwijdering.

⚠ Montage-instructies

- Gelieve de montage uitsluitend door vakkundige personen te laten doorvoeren.
- **Voor een lijmtoepassing:** eerst alle lijmoppervlakken grondig met geschikte reinigingsmiddelen reinigen. Lijmtoeassing niet geschikt voor behang, gipsplaat, polyethyleen (PE), polypropyleen (PP) en polytetrafluorethyleen (PTFE, Teflon). Verwerkingstemperatuur van de lijm + 5°C tot + 40°C.
- **LET OP, GEVAAR VOOR WATERSCHADE!** Waarborg vóór het boren dat er zich geen buizen op de plek van het te boren gat bevinden.
- **Pas op voor elektrische schok!** Verzeker u er vóór het boren van, dat er zich op de plaats waar u gaat boren geen elektrische leidingen bevinden.

Onderhoudsinstructie

Sanitaire kranen vereisen een bijzonder onderhoud. Gelieve daarom volgende aanwijzingen in acht te nemen:

- Verchromde oppervlakken zijn gevoelig voor kalkoplossende middelen, zuurhoudende schoonmaakmiddelen en alle soorten schuurmiddelen.
- Geleerde oppervlakken mogen in geen geval met schurende, bijtende of alcoholhoudende middelen gereinigd worden.

Buitengebruikstelling

Voer de demontage in omgekeerde volgorde van de montagehandleiding uit.

① De afbeeldingen dienen voor een visuele voorstelling, afwijkingen van het product zijn mogelijk.
Technische wijzigingen blijven voorbehouden.

PL Instrukcja montażu

Szanowni Państwo, nabyli Państwo wysokiej jakości i wytrzymały produkt z naszego asortymentu. Prosimy o przeczytanie przed instalacją całej niniejszej instrukcji oraz o stosowanie się do zwartych tam wskazówek. Należy także starannie przechowywać instrukcję i przekazywać ją ewentualnym kolejnym właścicielom.

Wskazówki dotyczące bezpieczeństwa

- Przy kontakcie kleju ze skórą spłukać pod bieżącą wodą z mydłem.
- Po kontakcie z oczami wypłukać dużą ilością wody i zasięgnąć porady lekarza.
- W przypadku połknięcia natychmiast udać się do lekarza.

Utylizacja

W celu ochrony przed uszkodzeniami w transporcie wyrób jest dostarczana w solidnym opakowaniu. Opakowanie jest wykonane z materiałów nadających się do recyklingu. Należy poddać je odpowiedniej utylizacji. Po wycofaniu produktu z eksploatacji nie należy wyrzucać go razem ze zwykłymi śmieciami domowymi. Należy w lokalnej administracji uzyskać informacje o możliwościach ekologicznej utylizacji materiałów.

⚠ Wskazówki dotyczące montażu

- Montaż należy zlecić specjalście.
- **Przy mocowaniu klejem:** Najpierw wszystkie powierzchnie klejenia dokładnie wyczyścić odpowiednimi środkami do czyszczenia. Mocowanie klejem nie nadaje się do tapet, płyt gipsowych, polietylenu (PE), polipropylenu (PP) i politetrafluoroetylenu (PTFE, teflon). Temperatura obróbki kleju + 5°C do + 40°C.
- **Ostrożnie szkody spowodowane zalaniem!** Przed rozpoczęciem wiercenia upewnić się, że w miejscu wiercenia nie przebiegają żadne rury.
- **Uwaga porażenie prądem elektrycznym!** Przed rozpoczęciem wiercenia upewnić się, że w miejscu wiercenia nie przebiegają przewody elektryczne.

Instrukcja pielęgnacji

Armatura sanitarna wymaga specjalnej pielęgnacji. W związku z tym należy się stosować do następujących wskazówek:

- Powierzchnie chromowane są wrażliwe na środki rozpuszczające kamień, środki czyszczące zawierające kwas oraz wszelkie rodzaje środków szorujących.
- Do czyszczenia kolorowych powierzchni nie wolno w żadnym wypadku stosować środków szorujących, żrących lub zawierających alkohol.

Wycofanie z eksploatacji

Demontaż należy przeprowadzić w kolejności odwrotnej do montażu.

① Rysunki mają jedynie zilustrować produkt, możliwe są odchylenia od wyrobu.
Zastrzegą się prawo wprowadzania zmian technicznych.

SI Navodila za montažo

Spoštovana uporabnica, spoštovani uporabnik, iz naše ponudbe ste dobili kakovosten izdelek, ki ima dolgo življenjsko dobo. Pred montažo v celoti preberite ta navodila in upoštevajte opozorila v njih.

Zato dobro shranite ta navodila in jih predajte tudi morebitnim naknadnim lastnikom.

Varnostni napotki

- Ob stiku kože z lepilom sperite pod tekočo vodo in z milom.
- Po stiku z očmi sperite z veliko vode in pojdite k zdravniku.
- Po zaužitju takoj poiščite zdravniško pomoč.

Odstranjevanje med odpadke

Za zaščito pred poškodbami pri transportu, je armatura za pomivalno mizo dobavljena v solidni embalaži. Embalaža je sestavljena iz materialov, ki se lahko ponovno uporabijo. Te odstranite okolju primerno.

Na koncu življenjske dobe izdelka ne odstranite med normalne gospodinjske odpadke, ampak se pozanimajte pri komunalnem podjetju o možnostih odstranjevanje med odpadke na okolju prijazen način.

⚠ Napotki za montažo

- Montažo naj opravijo le strokovno uspo sobljene osebe.
- **Pri montaži z lepljenjem:** Najprej vse lepilne površine izdatno očistite s primernimi čistili. Montaža z lepljenjem ni primerna za tapete, mavčne plošče, polietilen (PE), polipropilen (PP) in politetrafluoretilen (PTFE, teflon). Obdelovalna temperatura lepila + 5 °C do + 40 °C.
- **POZOR – ŠKODA ZARADI VODE!** Pred vrtnanjem se pričajate, da se na mestu vrtnanja ne nahajajo cevi.
- **Varujte se električnega udara!** Pred vrtnanjem se prepričajte, da se na mestu vrtin ne nahajajo električni vodi.

Navodila za nego

Sanitarne armature potrebujejo posebno nego. Zato upoštevajte naslednje napotke:

- Kromirane površine so občutljive za sredstva za odstranjevanje apenca, čistila, ki vsebujejo kislino in vse vrste sredstev za čiščenje in poliranje;
- Barvnih površin ni v nobenem primeru dovoljeno čistiti s sredstvi za čiščenje in poliranje ter sredstvi, ki so jedka ali vsebujejo alkohol.

Razgradnja

Izvedite demontažo v obratnem vrstnem redu kot v navodilih za montažo.

- ① **Slike so namenjene grafični predsta vitvi, možna so odstopanja od izdelka. Pridržujemo si pravico to tehničnih sprememb.**

SK Návod na montáž

Vážená zákaznička, vážený zákazník, kúpili ste výrobok z nášho sortimentu, ktorý sa vyznačuje vysokou kvalitou a dlhou životnosťou. Pred jeho nainštalovaním si kompletne prečítajte, prosím, tento návod a riadte sa pokynmi v ňom.

Návod si dobre uskladnite a odovzdajte ho aj eventuálnemu nasledujúceму majiteľovi výrobku.

Bezpečnostné pokyny

- Pri kontakte lepidla s kožou umyte pokožku mydlom a opláchnite pod tečúcou vodou.
- Pri kontakte s očami si oči okamžite vypláchnite väčším množstvom vody a kontaktujte lekára.
- Po prehltnutí ihneď navštívte lekára.

Likvidácia

Na ochranu výrobku pred škodami spôsobenými pri preprave sa vaša batéria dodáva v kvalitnom obale.

Obal sa skladá z recyklovateľných materiálov. Zlikvidujte ich ekologickým spôsobom.

Na konci životnosti výrobok neodhadzujte do bežného odpadu z domácností, ale na obecnej správe sa informujte o možnostiach ekologickej likvidácie odpadu.

⚠ Pokyny k montáži

- Montáž nechajte zrealizovať prostredníctvom odborníkov.
- **Aplikácia lepidla:** Všetky lepené plochy najskôr riadne vyčistite s vhodným čističom. Lepidlo nie je vhodné na tapety, sadrokartón, polyetylén (PE), polypropylén (PP) a polytetrafluorethylen (PTFE, Teflon). Lepidlo aplikujte pri teplote od + 5 °C do + 40 °C.
- **Pozor na škody spôsobené vodou!** Pred vrtnaním sa ubezpečte, že sa na mieste vrtania nenachádzajú žiadne potrubia.
- **Pozor, nebezpečenstvo zásahu elektrickou energiou!** Pred vrtnaním sa ubezpečte, že sa na mieste vrtania nenachádzajú žiadne elektrické vedenia.

Návod na ošetrovanie

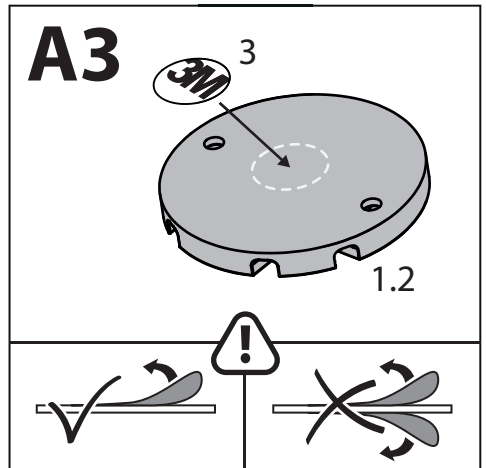
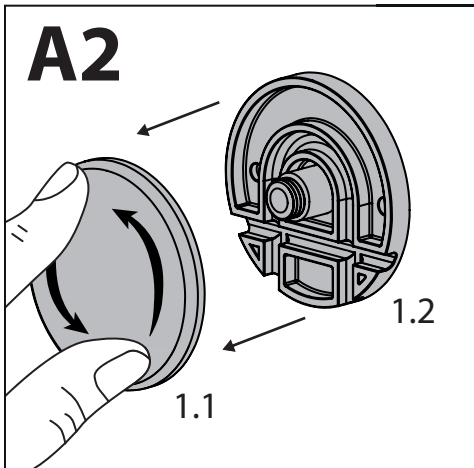
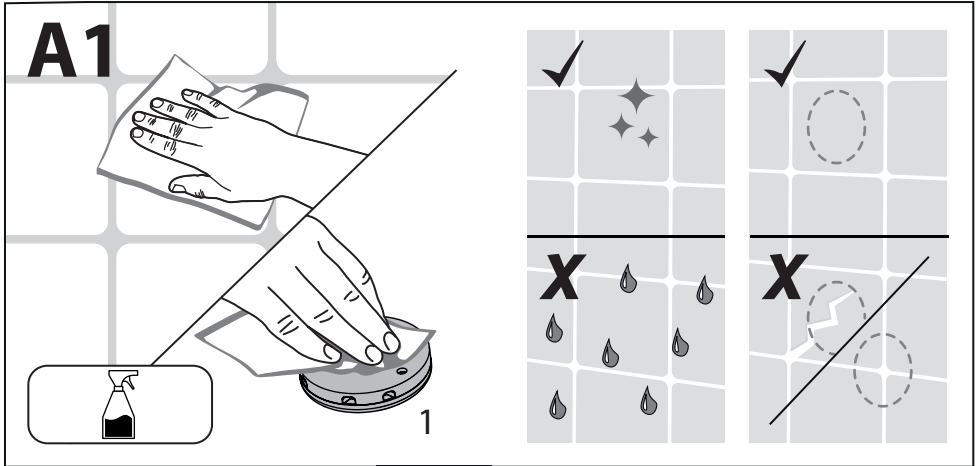
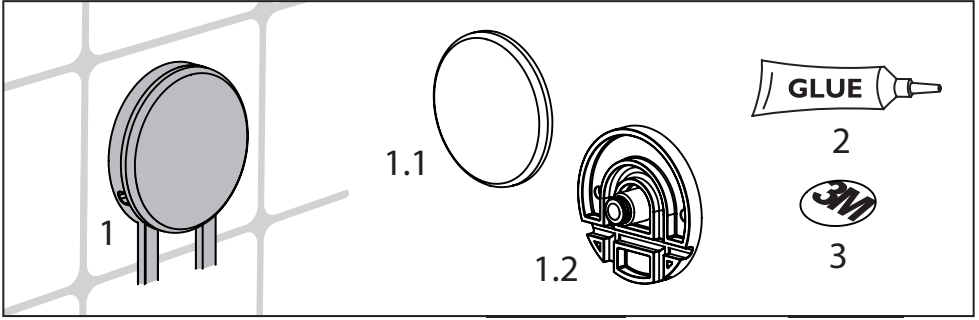
Batérie si vyžadujú špeciálnu starostlivosť. Dodržiavajte, prosím, nasledujúce pokyny:

- Pochrómované povrchy sú citlivé na čistiace prostriedky, ktoré rozpušťajú vodný kameň, obsahujú kyselinu a všetky druhy abrazív.
- Farebné povrchy sa v žiadnom prípade nesmú čistiť abrazívnymi, žieravými čistiacimi prostriedkami alebo prostriedkami s obsahom alkoholu.

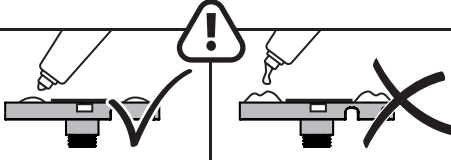
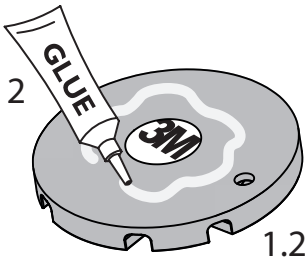
Vyradenie z prevádzky

Demontáž vykonajte v opačnom poradí návodu na montáž.

- ① **Obrázky slúžia ako obrazné zobrazenie, možné sú odchýlky od výrobku. Technické zmeny zostávajú vyhradené.**



A4



i A



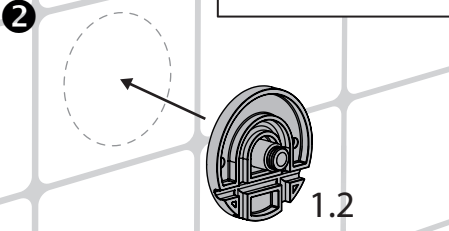
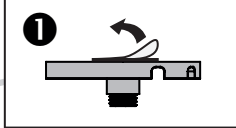
+



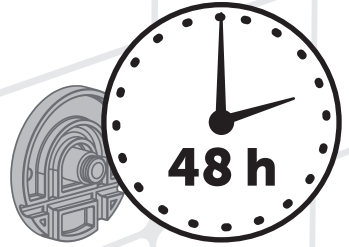
WICHTIG!

Unbedingt beide Fixierungen, also ① Klebepunkt und ② flüssigen Kleber verwenden. Den Kleber vollständig aufbrauchen.

A5



A6



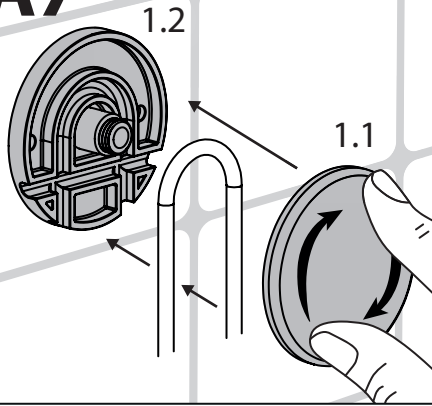
i A

WICHTIG!

Eine vollständige Haftwirkung des Klebers kann nur auf glatten Oberflächen und nach 48 Stunden Trocknungszeit gewährleistet werden!

Die max. Belastbarkeit der Halterung beträgt bis zu 25 kg.

A7





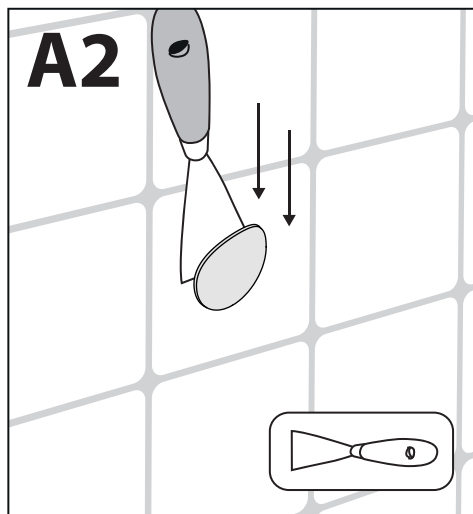
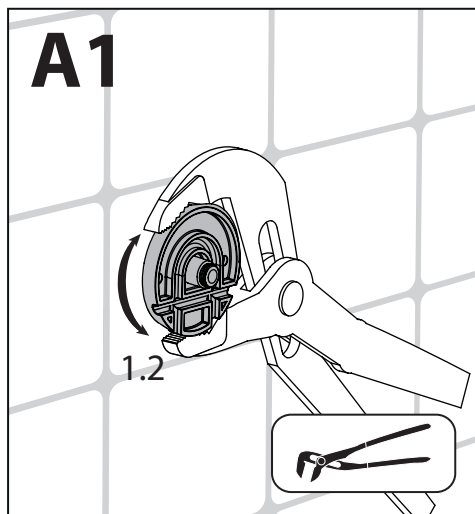
Montageplatte entfernen

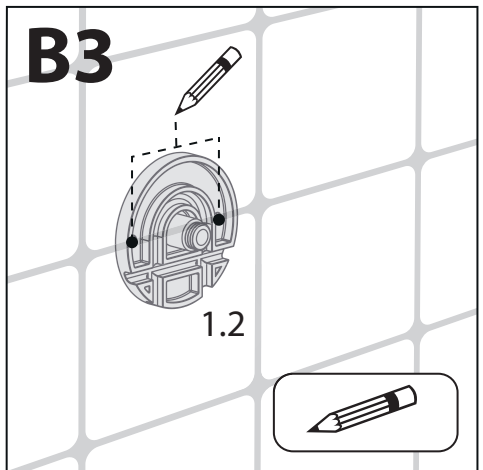
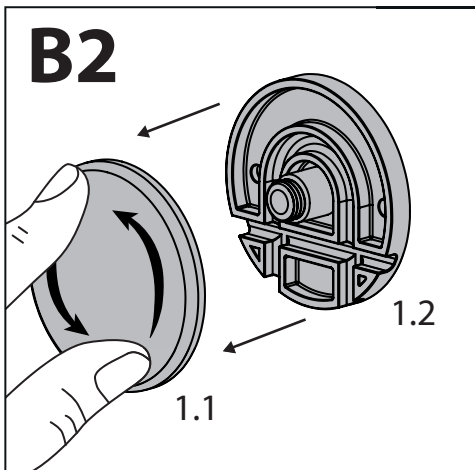
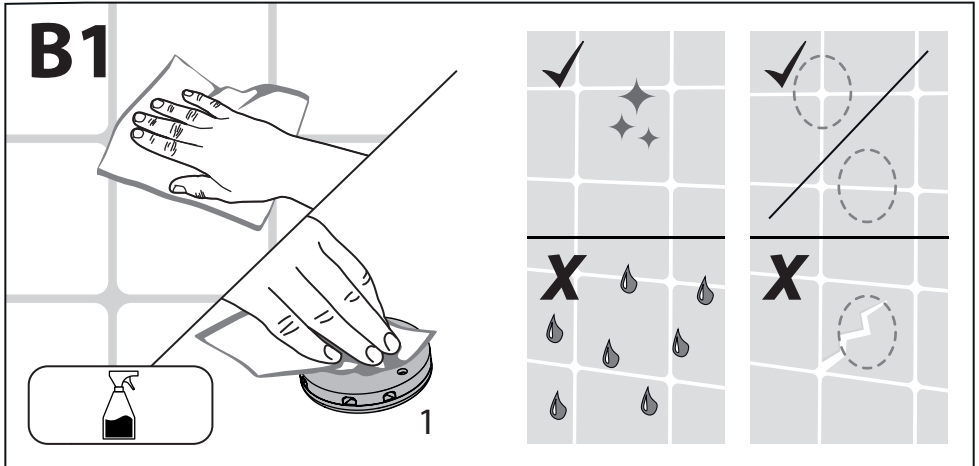
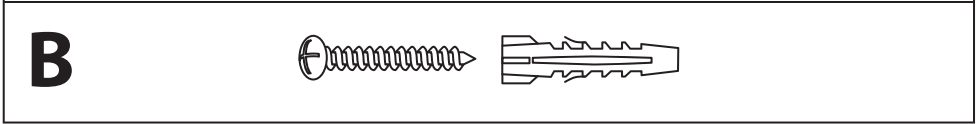
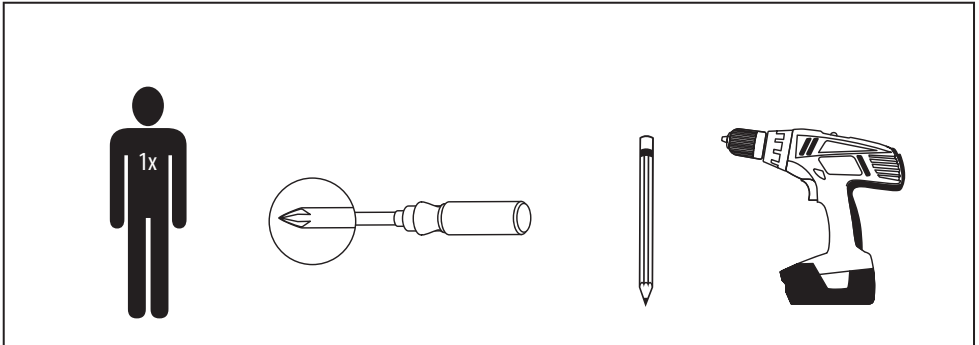
1. Drehen Sie die Montageplatte mit Hilfe einer Rohrzanze ab.

2. Entfernen Sie die Klebereste mit einem Schaber.

3. Die letzten Klebereste können Sie mit einem Silikonentferner entfernen.

Bei hartnäckigen Kleberesten kann es hilfreich sein eine Bürste zu verwenden.

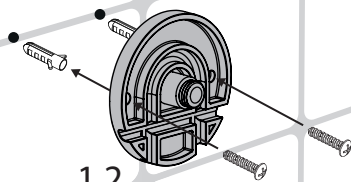




B4



B5



B6

