

RESPEKTA®

D

Montageanleitung

Kopffreie Dunstabzugshauben

GB

Installation Instructions

Inclined Cooker hoods

Mod. No.:

CH 21060SB

CH 21060WB

CH 24060 SAM

CH 24060 WAM

CH 24090 SAM

CH 24090 WAM

CH112060S

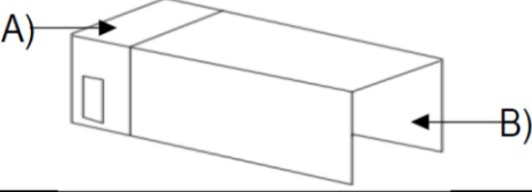
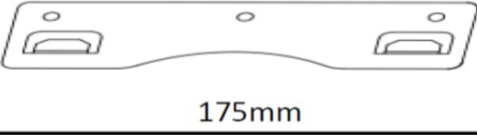

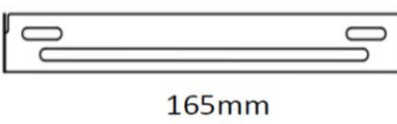

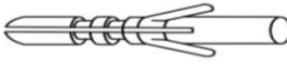

CH112060W

CH112090S

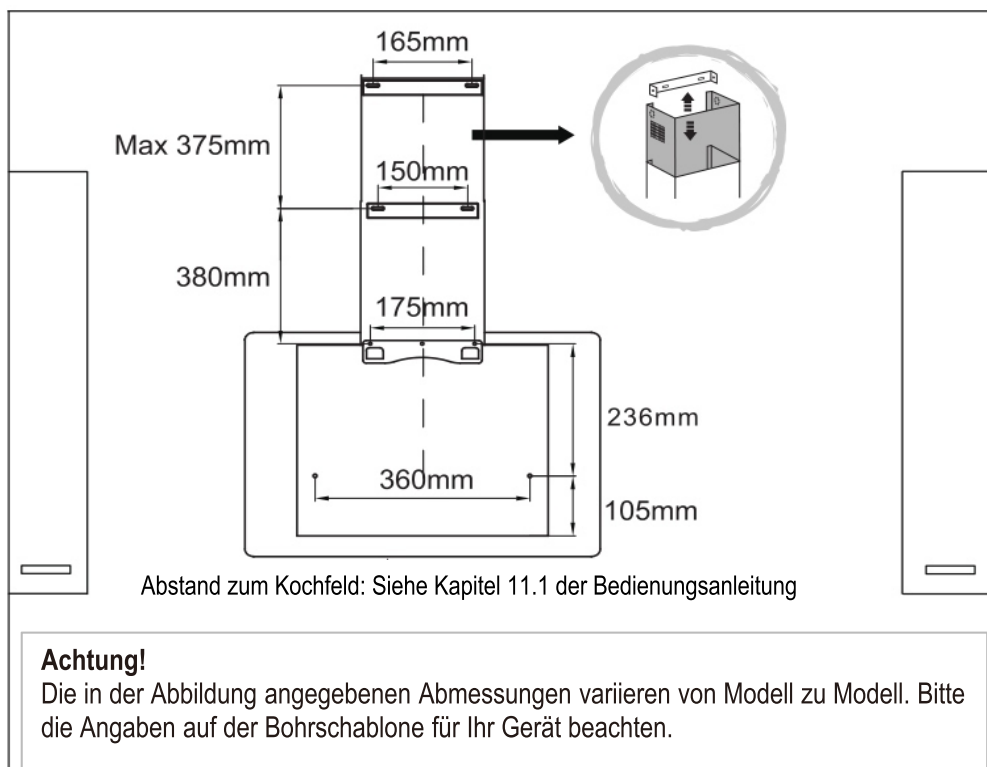
CH112090W

CH 33060 S B

CH 33060 W B

Zubehörliste		
Bezeichnung	Abbildung	Anzahl
A) Innerer (oberer) Kaminschacht		1
B) Äusserer (unterer) Kaminschacht		1
Hauben Montageplatte	 175mm	1
Montagbügel für den äusseren (unteren) Kaminschacht	 150 mm	1
Montagebügel für den inneren (oberen) Kaminschacht	 165mm	1
Schraube 4 x 30mm		9
Kunststoffdübel		9
Blechschaube 3 x 10mm		2

Gesamt Montage Übersicht:



Inhaltsverzeichnis:	Seite
Montage der Ventilklappen	2
Montage der Haube für Umluftbetrieb	2 - 3
Montage der Haube für Abluftbetrieb	4

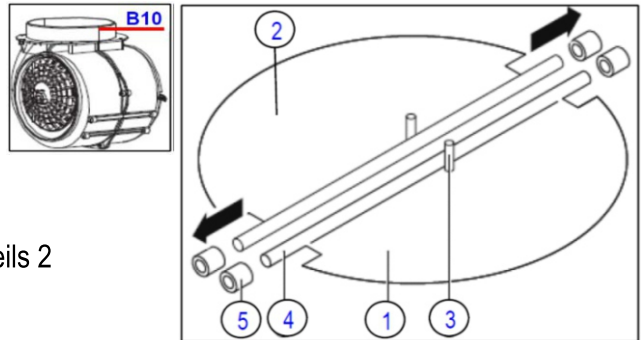
Stellen Sie vorerst die Stromzufuhr sicher. **Diese muss von einer Fachperson eingerichtet werden.**

Achtung! Vor der Montage der Haube die Ventilklappen wie nachstehend beschrieben einsetzen:

Montage der Ventilklappen:

Falls die Ventilklappen nicht werkseitig montiert sind:

- Montieren Sie zuerst Halbtteil 1 im Stutzen B10
- Stifte 3 müssen nach oben ausgerichtet sein;
- Die Achse 4 in die Löcher 5 am Stutzen B10 einführen;
- Wiederholen Sie alle Vorgänge für die Montage des Halbtteils 2



Montage der Haube für Umluftbetrieb:

1. Ziehen Sie an der Wand mit Bleistift eine waagrechte Linie auf der Höhe an welcher die Hauben Montageplatte montiert werden soll. *(Dazu am besten eine Wasserwaage verwenden)*
2. Halten Sie die Oberkante der Hauben Montageplatte **1 (Abb.e)** an die mit Bleistift gezogene Linie und markieren Sie die 3 Bohrlöcher mit Bleistift.
3. Bohren Sie mit einem 8mm Steinbohrer bei den 3 Bleistiftmarkierungen je ein 30mm tiefes Loch in die Wand. Prüfen Sie zur Sicherheit den Durchmesser der Dübel mit einer Schieblehre.
4. Halten Sie die mitgelieferte Bohrschablone so an die Wand, dass die 3 Bohrlöcher für die Hauben Montageplatte mit denen auf der Bohrschablone übereinstimmen und markieren Sie die 2 unteren Bohrlöcher für die Hauben Sicherung auf der Bohrschablone mit einem Bleistift.
5. Bohren Sie mit einem 8mm Steinbohrer bei den 2 Bleistiftmarkierungen je ein 30mm tiefes Loch für die Hauben Sicherung in die Wand.
6. Setzen Sie je einen Dübel in die 5 gemachten Bohrlöcher **(Abb. a)**.
7. Befestigen Sie die Hauben Montageplatte an der Wand.
8. Hängen Sie die Haube an die Hauben Montageplatte. **(Abb. c)**
9. Klinken Sie den Montagebügel für dem äusseren (unterer) Kaminschacht oben am äusseren (unteren) Kaminschacht ein. **(Abb. b)**
10. Setzen Sie den äusseren (unteren) Kaminschacht auf die Haube und markieren Sie die 2 Bohrlöcher **(Abb. d)** durch die Bohrungen des oben eingeklinkten Montagebügels an der Wand.
11. Entfernen Sie den äusseren Kaminschacht wieder von der Haube.
12. Klinken Sie den Montagebügel oben am entfernten Kaminschacht aus.
13. Bohren Sie nun mit einem 8mm Steinbohrer je ein 30mm tiefes Loch in die 2 an der Wand markierten Bohrlöcher für den Montagebügel **(Abb. d)**.

Abb. a)



Abb. b)

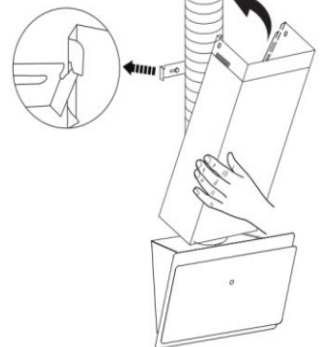
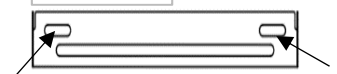


Abb. c)



Abb. d)



14. Setzen Sie 2 Dübel in die gemachten Bohrlöcher.

15. Befestigen Sie den Montagebügel mit zwei 30mm Schrauben an der Wand.

16. Schieben Sie den inneren (oberen) Kaminschacht ganz in den äusseren (unteren) Kaminschacht.

17. Setzen Sie die ineinandergeschobenen Kaminschächte auf die Haube und klinken Sie diese am Montagebügel **2 (Abb. e)** ein

18. Ziehen Sie den inneren Kaminschacht geradlinig bis oben an die Decke aus und drücken ihn fest an die Wand.

19. Ziehen Sie einen kurzen Markierungsstrich ganz oben an der Wand, auf beiden Seiten des inneren Kaminschachtes. **(Abb. f)**

20. Schieben Sie den inneren Kaminschacht etwas nach unten.

21. Halten Sie den Montagebügel **3 (Abb. e)** für den inneren Kaminschacht mittig zwischen den Markierungsstrichen, ganz oben an die Decke und markieren sie die 2 Bohrlöcher durch die Bohrungen im Montagebügel.

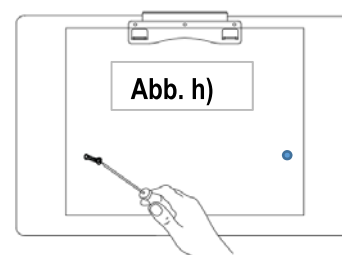
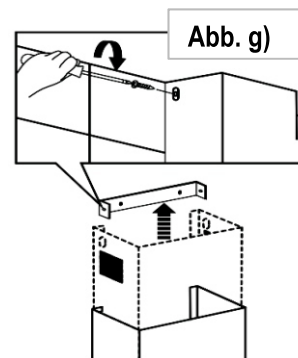
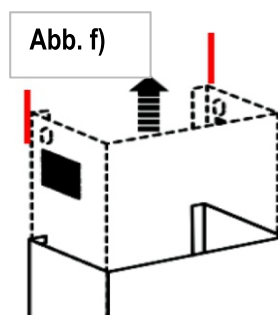
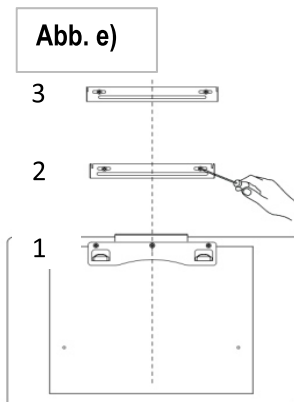
22. Entfernen sie den Montagebügel wieder und bohren Sie nun mit einem 8mm Steinbohrer je ein 30mm tiefes Loch in die 2 an der Wand markierten Bohrlöcher für den Montagebügel.

23. Setzen Sie 2 Dübel in die gemachten Bohrlöcher und befestigen Sie den Montagebügel **3 (Abb. e)** mit zwei 30mm Schrauben.

24. Ziehen Sie den inneren Kaminschacht ganz nach oben und befestigen Sie diesen mit den zwei 10mm Blechschrauben seitlich am Montagebügel. **(Abb. g)**

25. Heben Sie die Hauben Front an, entfernen Sie den Fettfilter und befestigen Sie die Haube mit zwei 30mm Schrauben durch die 2 Löcher in der Hauben Rückwand, zur Sicherung der Haube. **(Abb. h)**

26. Montieren Sie die Kohlefilter seitlich am Motor. (Siehe Bedienungsanleitung **"Einsatz der Kohlefilter"**)



Montage der Haube für Abluftbetrieb:

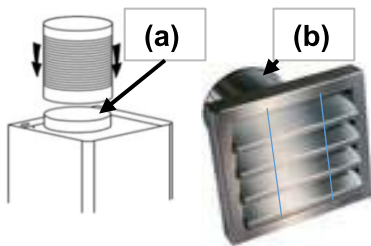
Achtung! Unbedingt das **Kapitel 11. "Installation"** der Bedienungsanleitung beachten.

Die Mauerdurchführung muss für einen 150mm Abluftschlau bemessen sein. (Bohrung ca. 155mm)

Für die Montage der Haube im Abluftbetrieb montieren Sie die diese wie unter obigem Kapitel: "Montage der Haube für Umluftbetrieb:" beschrieben , jedoch **ohne Montage der Kohlefilter**.

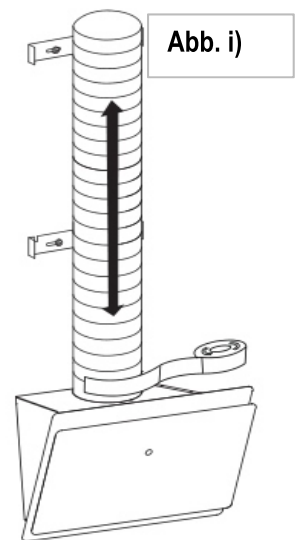
Gehen Sie bei der Montage wie folgt vor:

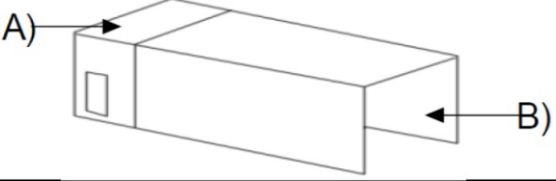
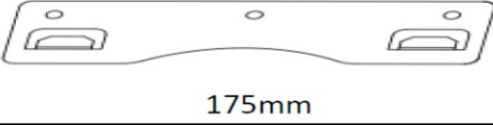



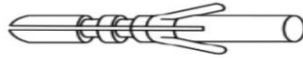

1. Entfernen Sie den äusseren und inneren Kaminschacht.
2. Montieren Sie den Abluftschlauch. (**Abb. i**)
3. Montieren Sie den äusseren und Inneren Kaminschacht wieder.



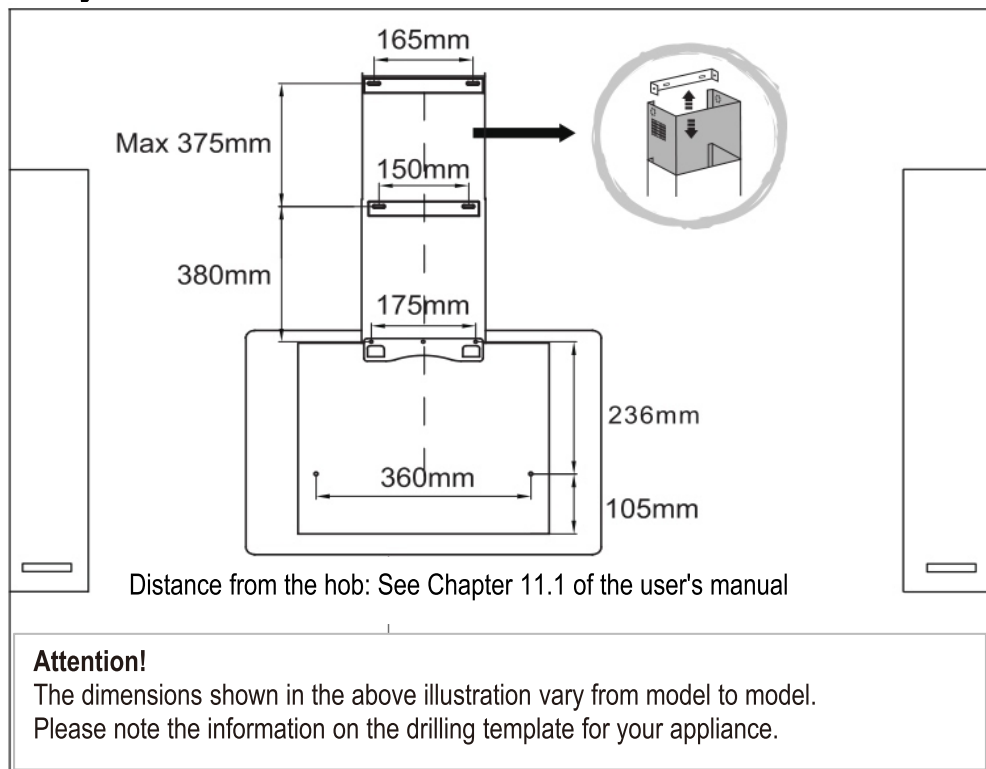
Für die Endmontage der Haube im Abluft Betrieb benötigen Sie einen Abluftschlauch für einen 150mm Stutzen (a) und ein Abluftgitter (b) mit einen 150mm Stutzen für den Anschluss des Abluftschlauchs. **Diese sind im Lieferumfang nicht enthalten.**

Abbildungen dienen z.T. nur zur Illustration



Accessory List		
<i>Item</i>	<i>Picture</i>	<i>Number</i>
A) Inner (upper) chimney shaft		1
B) Outer (lower) chimney shaft		1
Wall bracket for the cooker hood	 175mm	1
Mounting bracket for the outer (lower) chimney shaft	 150 mm	1
Mounting bracket for the inner (upper) chimney shaft	 165mm	1
Screw 4 x 30mm		9
Wall plug		9
Tapping screw 3 x 10mm		2

Total assembly overview:



Contents:	Page
Installation of the valve flaps	2
Installation of the hood for recirculating air mode	2 - 3
Installation of the hood for exhaust air mode	4

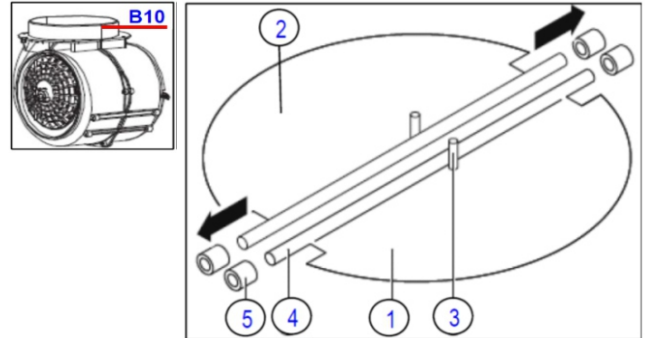
First ensure that the power supply is secure. **This must be set up by a qualified specialist.**

Caution! Before installing the hood, first install the valve flaps as described below:

Installation of the valve flaps:

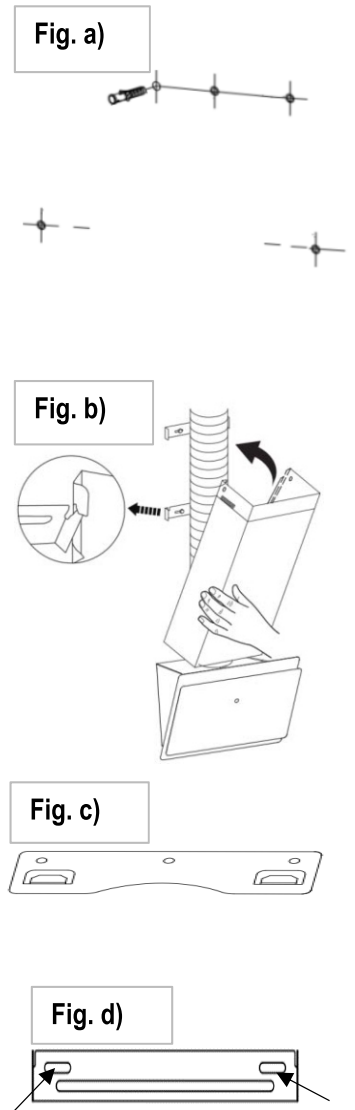
If the valve flaps are not factory-fitted:

- First install semi-section 1 in nozzle B10
- Pins 3 must point upwards;
- Insert axis 4 in holes 5 on nozzle B10;
- Repeat all of these steps for installation of semi-section 2



Installation of the hood for recirculating air mode:

1. Using a pencil, draw a horizontal line on the wall at the height where the hood mounting plate needs to be installed. *(this is best done using a spirit level)*
2. Hold the top edge of the hood mounting plate **1 (Fig. e)** up against the pencil line and mark the 3 drill holes with a pencil.
3. With an 8 mm masonry drill, make 30 mm holes in the wall at each of the 3 pencil marks. To be on the safe side, check the diameter of the wall plugs with a slide gauge.
4. Hold the drilling template supplied against the wall so that the 3 drill holes for the hood mounting plate match those in the drilling template and mark the 2 lower drill holes for securing the hood on the drilling template with a pencil.
5. With an 8 mm masonry drill, make a 30 mm hole at each of the 2 pencil marks to secure the hood against the wall.
6. Insert a dowel into each of the 5 drill holes you have made **(Fig. a)**.
7. Secure the hood mounting plate to the wall.
8. Hang the hood onto the hood mounting plate. **(Fig. c)**
9. Engage the top of the mounting bracket for the outer (lower) chimney shaft to the inner (upper) chimney shaft. **(Fig. b)**
10. Set the outer (lower) chimney shaft on the hood and mark the 2 drill holes **(Fig. d)** through the bores in the top mounting bracket hooked into the wall.
11. Remove the outer chimney shaft again from the hood.
12. Unhook the top mounting bracket from the removed chimney shaft.
13. With an 8 mm masonry drill, now make a 30 mm hole in each of the 2 drill holes marked on the wall for the mounting bracket **(Fig. d)**.
14. Install 2 wall plugs in the drill holes you have made.
15. Secure the mounting bracket to the wall using two 30 mm screws.



16. Slide the inner (upper) chimney shaft fully into the outer (lower) chimney shaft.

17. Place the interlinked chimney shafts onto the hood and hook this structure onto mounting bracket 2 (Fig. e).

18. Full the inner chimney shaft straight upwards to the ceiling and press it firmly against the wall.

19. Mark out a short line right at the top of the wall, on both sides of the inner chimney shaft. (Fig. f)

20. Slide the inner chimney shaft slightly downwards.

21. Hold mounting bracket 3 (Fig. e) for the inner (upper) chimney shaft centrally between the pencil marks right up against the ceiling and mark the 2 drill holes through the bores in the mounting bracket.

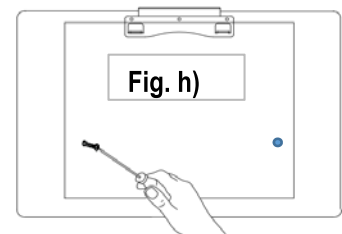
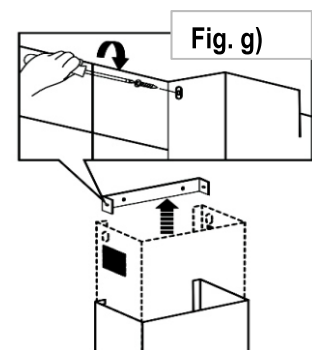
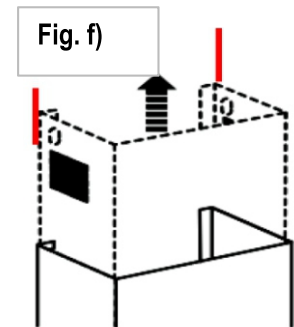
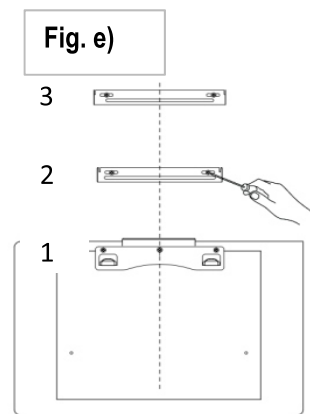
22. Remove the mounting bracket again and then use an 8 mm masonry drill to make 30 mm holes in the 2 drill holes marked on the wall for the mounting bracket.

23. Insert 2 wall plugs in the drill holes you have made, then secure mounting bracket 3 (Fig. e) with two 30 mm screws.

24. Pull the inner chimney shaft right up and secure it using the two 10 mm self-tapping screws in the side of the mounting bracket. (Fig. g)

25. Lift up the front section of the hood, remove the grease filter and secure the hood using two 30 mm screws through the 2 holes in the back of the hood. (Fig. h)

26. Fit the carbon filter to the side of the motor. (see *User's Manual chapter "Installation of the carbon filter"*)



Installation of the hood for exhaust air mode:

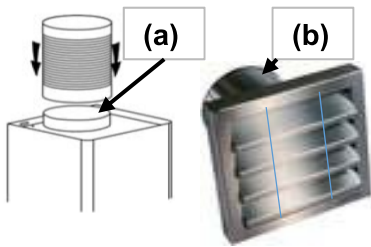
Caution! Always pay attention to **Chapter 11. "Installation"** in the User's manual.

The aperture in the wall must be able to accommodate a fume extraction hose with a diameter of 150 mm. (bore approx. 155 mm)

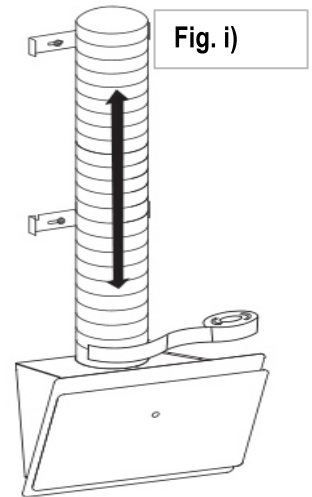
To install the hood in recirculating air mode, please proceed as described in the above Chapter: "Installation of hood for recirculating air mode:", but **without installing the carbon filter.**

For installation, please proceed as follows:

1. Remove the outer and inner chimney shaft.
2. Install the air exhaust hose. **(Fig. i)**
3. Reinstall the outer and inner chimney shaft.



Some of the pictures are for illustration only



*For final installation of the hood in recirculating air mode, you need an air exhaust hose for an exhaust nozzle with a diameter of 150 mm **(a)** and an outer air exhaust grid **(b)** with a 50 mm nozzle, for connecting up the air exhaust hose. **These are not included in the scope of delivery.***

