


## Produktinformation nach Verordnung (EU) Nr. 66/2014

Marke: Constructa						
Modellkennung: CM321052						
Art der Kochmulde: Elektro						
Anzahl der Kochzonen und Kochflächen: 4						
Energieverbrauch der Kochmulde: 191 Wh/kg						
						
	<b>A</b>	<b>B</b>	<b>C</b>	<b>D</b>	<b>E</b>	<b>F</b>
Heiztechnik	Strahlungs-Heizung	Strahlungs-Heizung	Strahlungs-Heizung	Strahlungs-Heizung		
Abmessungen: Kochzonendurchmesser in cm oder Kochflächenlänge und -breite in cm	14,5	18,0	14,5	21,0		
Energieverbrauch je Kochzone oder Kochfläche in Wh/kg	190,2	188,8	190,2	194,9		
Angaben gemäss EN 60350-2 (Electro) bzw. EN 30-2-1 (Gas)						

## Produktdatenblatt nach Verordnung (EU) Nr. 65/2014

Marke: Constructa
Modellkennung: CH1M00050
Category of the household appliance model: - (-)
Energieeffizienzindex: 95,2
Energieeffizienzklasse: A
Energieverbrauch pro Zyklus im konventionellen Modus: 0,98 kWh/Zyklus
Energieverbrauch pro Zyklus im Umluft-Modus: 0,79 kWh/Zyklus
Zahl der Garräume: 1
Wärmequelle: Elektro
Volumen: 66 l

Einbau-Herd, 60 x 60 cm, Edelstahl  
CH1M00050



## CH1M00050

### Backofentyp und Heizart

- Einbauherd mit 5 Beheizungsarten:  
3D-Heißluft, Heißluft sanft, Ober-/Unterhitze, Umluftgrill, Großflächengrill
- Temperaturregelung von 50 °C - 275 °C

- Garraumvolumen: 66 l

### Zubehörträger / Auszugssystem:

- Einschubebenen: 4

### Design

- Bedienblende Edelstahl
- Leicht-Bedien-Konzept - für einfache Bedienung, round
- Garraum: Email braun

### Reinigung

- Vollglas-Innentür

### Komfort

- Geschwungener Metallgriff
- Schnellaufheizung
- Halogen-Innenbeleuchtung
- Kühlgebläse

### Zubehör

- 1 x Kombirost, 1 x Universalpfanne

### Umwelt und Sicherheit

- Geringe Fenstertemperatur max. 50 °C

### Technische Info:

- Nur zur Kombination mit einem konventionellen Glaskeramik-Kochfeld.
- Nennspannung: 220 - 240 V
- Gesamtanschlusswert Elektro: 10.65 kW
- Energieeffizienzklasse (gem. EU Nr. 65/2014): A (auf einer Energieeffizienzklassen-Skala von A+++ bis D)
- Energieverbrauch pro Zyklus im konventionellen Modus: 0.98 kWh
- Energieverbrauch pro Zyklus im Umluft-Modus: 0.79 kWh
- Zahl der Garräume: 1 Wärmequelle: elektrisch
- Innenraumvolumen: 66 l

### Maße

- Gerätemaße (HxBxT): 595 x 594 x 548 mm
- Nischenmaße (HxBxT): 604 mm x 560 mm x 550 mm
- „Maße und Einbauhinweise zu diesem Gerät gemäß technischer Zeichnung beachten“

### Zusätzlich erhältliches Zubehör

CZ10200 Backblech emailliert, braun

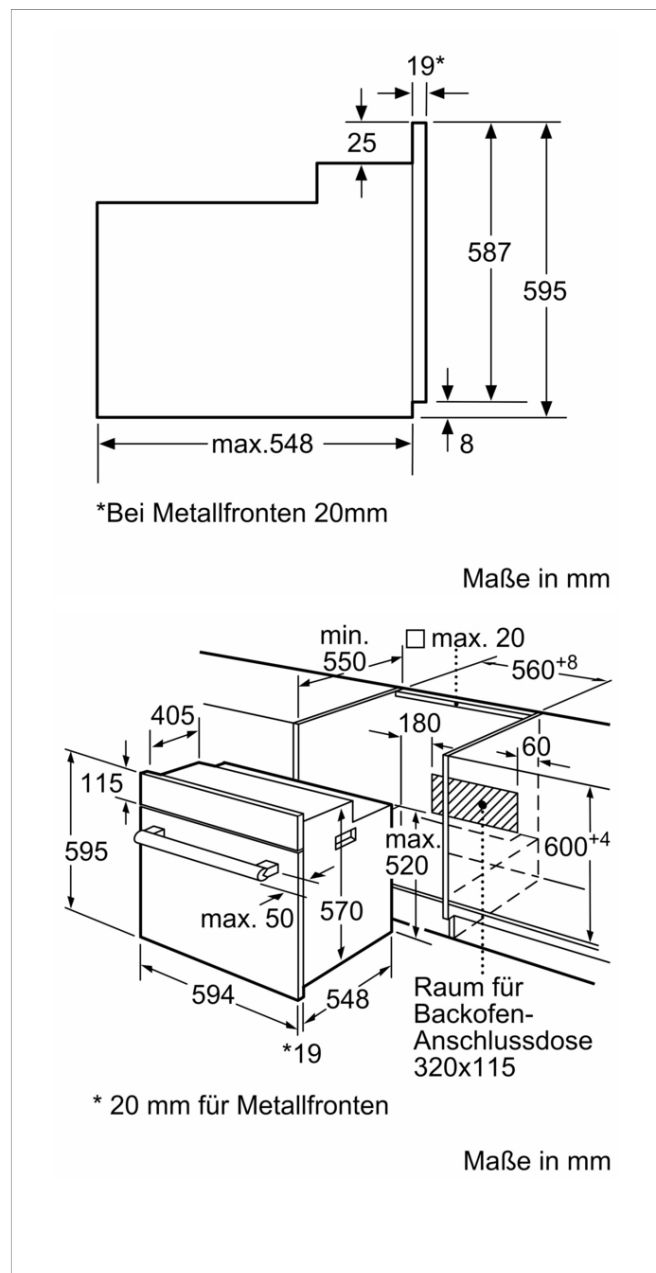
CZ10300 Universalpfanne, emailliert, braun

CZ11CR13X0 Kombirost

CZ1352X0 Pizzaform, emailliert, grau

CZ1913X0 Backstein

## Einbau-Herd, 60 x 60 cm, Edelstahl CH1M00050



### Ausstattungsmerkmale

Frontfarbe: Edelstahl

Bauform: Eingebaut

Integriertes Reinigungssystem: Nein

Min. Nischenmaße für Installation (H x B x T): 600-604 x 560-568 x 550 mm

Abmessungen des Gerätes: 595 x 594 x 548 mm

Abmessungen des verpackten Gerätes: 665 x 680 x 645 mm

Material der Blende: Edelstahl

Material der Tür: Glas

Nettogewicht: 31,2 kg

Nettovolumen - Backrohr 1: 66 l

Beheizungsarten: Großflächengrill, Heißluft, Heißluft-Eco,

Ober-/Unterhitze, Umluft-Grill

Material 1. Backrohr: Andere

Backofenregelung: mechanisch

Anzahl eingebauter Leuchten: 1

Approbationszertifikate: CE

EAN-Nummer: 4242004245636

Anzahl der Innenräume (2010/30/EC): 1

Energieeffizienzklasse (2010/30/EC): A

Energieverbrauch pro Ober-/Unterhitze Zyklus (2010/30/EC): 0,98 kWh/Zyklus

Energieverbrauch pro Heißluft-Zyklus (2010/30/EC): 0,79 kWh/Zyklus

Energieeffizienzindex (2010/30/EC): 95,2 %

Anschlusswert: 10650 W

Absicherung: 3\*16 A

Spannung: 220-240 V

Frequenz: 50-60 Hz

Steckerart: Ohne Stecker (Anschluss durch Elektrofachkraft)

Integriertes Zubehör: 1 x Kombirost, 1 x Universalpfanne

### Verbrauchs- und Anschlusswerte

erstellt am 2022-11-16

Elektro-Kochfeld, 60 cm, Mit Rahmen aufliegend  
CM321052



## CM321052

### Flexibilität der Kochzonen

- 60 cm: Platz für 4 Töpfe oder Pfannen.
- Kochzone vorne links: 145 mm, 1.2 kW
- Kochzone hinten links: 180 mm, 2 kW
- Kochzone hinten rechts: 145 mm, 1.2 kW
- Kochzone vorne rechts: 210 mm, 2.2 kW

### Benutzerfreundlichkeit

- im Herd: Steuern Sie die Leistung der Kochstelle mit den Knebeln am Herd.

### Design

- mit Edelstahlrahmen

### Sicherheit

- Restwärmeanzeige je Kochzone: zeigt an, welche Kochzonen noch heiß sind.

### Installation

- Abmessungen des Gerätes (HxBxT mm): 43 x 583 x 513
- Erforderliche Nischengröße (HxBxT mm) : 43 x 560 x (490 - 500)
- Minimale Arbeitsplattenstärke: 16 mm
- Gesamtanschlusswert: 6600 W

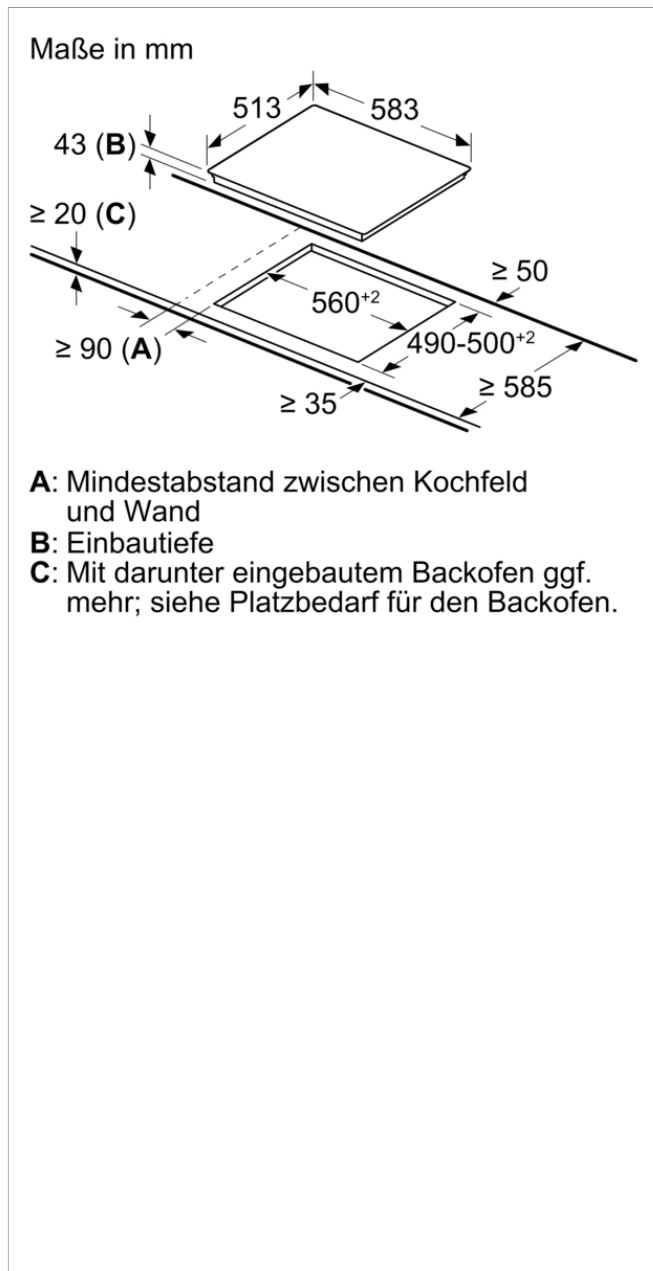
### Zusätzlich erhältliches Zubehör

CZ9SE030 3-er Set best aus 2 Töpfen + 1 Pfanne

### Zubehör

4242004162209

## Elektro-Kochfeld, 60 cm, Mit Rahmen aufliegend CM321052



### Ausstattungsmerkmale

Gerätetyp: Kochfeld Glaskeramik

Bauform: Eingebaut

Energiequelle: Elektro

Anzahl der Kochzonen, die gleichzeitig benutzt werden können: 4

Min. Nischenmaße für Installation (H x B x T): 43 x 560-560 x 490-500 mm

Gerätebreite: 583 mm

Abmessungen des Gerätes: 43 x 583 x 513 mm

Abmessungen des verpackten Gerätes: 100 x 750 x 590 mm

Nettogewicht: 7,1 kg

Bruttogewicht: 7,9 kg

Restwärmanzeige: Getrennt

Lage der Steuerung: Außerhalb des Gerätes

Art der Steuerung: mit Einbaubacköfen/-herden kombiniert

Hauptoberflächenmaterial: Glaskeramik

Oberflächenfarbe: Edelstahl, Schwarz

Rahmenfarbe: Edelstahl

EAN-Nummer: 4242004162209

Elektroanschlusswert: 6600 W

Spannung: 220-240 V

Frequenz: 50; 60 Hz

### Verbrauchs- und Anschlusswerte

erstellt am 2022-11-21