

Reebok 

Z-TECH SPRINT BIKE

Reebok 

UK: RFE EUROPA LTD., 8 CLARENDON DRIVE, WYMBUSH,
MILTON KEYNES, MK8 8ED
TECHSUPPORT@RFEINTERNATIONAL.COM
+44 (0)800 440 2459

EUROPE: RFE EUROPA. LINPRUNSTRASSE 49, 80335
MUNICH, DEUTSCHLAND

TECHSUPPORTEU@RFEINTERNATIONAL.COM

ES: SERVICIOTECNICO@RFEINTERNATIONAL.COM
+34 800 600 816

DE: TECHSUPPORTEU@RFEINTERNATIONAL.COM
+49 (0)89 189 39 700

APAC (EXCLUDING AUSTRALIA): R.F.E ASIA PACIFIC LTD,
ROOM W22, 13F, LIBERAL FACTORY BUILDING,
3 WING MING STREET, CHEUNG SHA WAN, HONG KONG
TECHSUPPORTAPAC@RFEINTERNATIONAL.COM

AUSTRALIA: TECHSUPPORTAUSTRALIA@RFEINTERNATIONAL.COM

CHINA: 迪步体育用品(上海)有限公司, 上海市宝山区爱辉路 201 号
1 幢 1607A 室

TECHSUPPORTCHINA@RFEINTERNATIONAL.COM
021-64209505

USA: RFE SPORTING GOODS INC., 445 PLASAMOUR DRIVE, SUITE 1,
ATLANTA, GA 30324, USA

TECHSUPPORTUSA@RFEINTERNATIONAL.COM
+1 (800) 215 6216



RVZT-10910

REEBOKFITNESS.INFO

V1_08.2024



(EN) WARNINGS

- The equipment is intended for home use only (**HA**). Do not use the equipment in any commercial, rental, or institutional setting
- Use the equipment only as described in this manual. Consult your doctor before performing any exercise program
- Keep children and pets away from the device at all times.
- Ensure the equipment is on a flat, stable and level surface with at least 0.6 m of clear area surrounding the equipment
- Always wear appropriate exercise clothing and training shoes
- The safety level of the equipment can only be maintained if it is examined regularly for damage and wear. Replace defective components immediately and/or keep the equipment out of use until repaired. Pay special attention to components most susceptible to wear. All warnings and instructions must be read and followed prior to use
- Keep hair, body, and clothing free and clear of all moving parts
- If at any time during exercise you feel faint, dizzy, or experience pain, stop exercising immediately and consult your physician
- Over exercising may result in serious injury or death
- Keep the equipment indoors, away from moisture and dust. Do not put the equipment in a garage or covered patio, or near water
- If any of the adjustment devices are left projecting, they could interfere with the user's movement
- The equipment should be used only by persons weighing **150kg/330.69lb** or less
- Heart rate monitoring system may be inaccurate. Excessive exercise can lead to serious injury or death. Stop exercising immediately
- This equipment is for consumer use only
- The braking system is speed independent
- This appliance can be used by children aged from 14 years and above and persons with reduced physical, sensory or mental capabilities or lack of experience and knowledge if they have been given supervision or instruction concerning use of the appliance in a safe way and understand the hazards involved
- The instructions for appliances having a part of class III construction supplied from a detachable power supply part shall state that the appliance is only to be used with the power supply unit provided with the appliance
- Cleaning and user maintenance shall not be made by children under the age of 14 years
- Only manufacturer-supplied components shall be used to maintain/repair the equipment
- This product is warranted to the original purchaser for two years against possible defects in material and workmanship and will only be covered in the country of purchase. Please retain your receipt as proof of purchase. Further details can be found at: <https://www.reebokfitness.info/bike-warranty>

CAUTION: The user is cautioned that changes or modifications not expressly approved by the party responsible for compliance could void the user's authority to operate the equipment.

This device complies with Part 15 of the FCC Rules and Industry Canada licence-exempt RSS standard(s). Operation is subject to the following two conditions:

- (1) this device may not cause harmful interference, and
- (2) this device must accept any interference received, including interference that may cause undesired operation.

NOTE: This equipment has been tested and found to comply with the limits for a Class B digital device, pursuant to Part 15 of the FCC Rules. These limits are designed to provide reasonable protection against harmful interference in a residential installation. This equipment generates, uses and can radiate radio frequency energy and, if not installed and used in accordance with the instructions, may cause harmful interference to radio communications. However, there is no guarantee that interference will not occur in a particular installation.

If this equipment does cause harmful interference to radio or television reception, which can be determined by turning the equipment off and on, the user is encouraged to try to correct the interference by one or more of the following measures:

- Reorient or relocate the receiving antenna
- Increase the separation between the equipment and receiver
- Connect the equipment into an outlet on a circuit different from that to which the receiver is connected
- Consult the dealer or an experienced radio/TV technician for help

CANICES-3(B) / NMB-3(B)

FCC & IC Radiation Exposure Statement:

This equipment complies with FCC and Canada radiation exposure limits set forth for an uncontrolled environment.

This equipment should be installed and operated with a minimum distance of 20cm between the radiator and your body.

This transmitter must not be co-located or operating in conjunction with any other antenna or transmitter.

FCC ID: 2AMDBBLE006

IC ID: 22882-BLE006

IMPORTANT SAFETY INSTRUCTIONS

When using an electrical appliance, basic precautions should always be followed, including the following:
Read all instructions before using (this appliance).

DANGER

– To reduce the risk of electric shock and the injury from moving parts: Always unplug this appliance from the electrical outlet immediately after using and before cleaning or servicing.

WARNING

– To reduce the risk of burns, fire, electric shock, or injury to persons:

1. This appliance is not intended for use by persons with reduced physical, sensory or mental capabilities, or lack of experience and knowledge, unless they have been given supervision or instruction concerning use of the appliance by a person responsible for their safety. Keep children under the age of 13 away from this machine.
2. Use this appliance only for its intended use as described in this manual. Do not use attachments not recommended by the manufacturer.
3. Never operate the appliance with the air openings blocked. Keep the air openings free of lint, hair, and the like.
4. Never drop or insert any object into any opening.
5. Do not use outdoors. Household use only.
6. Do not operate where aerosol (spray) products are being used or where oxygen is being administered.
7. An appliance should never be left unattended when plugged in. Unplug from outlet when not in use, and before putting on or taking off parts.
8. Never operate this appliance if it has a damaged cord or plug, if it is not working properly, if it has been dropped or damaged, or dropped into water. Return the appliance to a service center for examination and repair.
9. Keep the cord away from heated surfaces.
10. To disconnect, turn all controls to the off position, then remove plug from outlet.

SAVE THESE INSTRUCTIONS.

(FR) MISE EN GARDE

- Cet équipement est conçu pour un usage domestique uniquement (**classe HA**). N'utilisez pas cet équipement dans un environnement commercial, locatif ou institutionnel
- Conformez-vous aux instructions d'utilisation de ce manuel. Consultez votre médecin avant de commencer un programme d'entraînement
- Tenez les enfants et les animaux domestiques éloignés de l'appareil à tout moment
- Veillez à installer l'équipement sur une surface plane et stable en laissant au moins 0,6 m d'espace dégagé autour de l'appareil
- Portez toujours des vêtements et chaussures de sport appropriés
- Le niveau de sécurité de l'équipement ne peut être maintenu que si une inspection régulière est effectuée pour détecter les dommages et l'usure. Remplacez immédiatement les pièces défectueuses et/ou arrêtez d'utiliser l'équipement tant qu'il n'a pas été réparé. Accordez une attention particulière aux pièces les plus sujettes à l'usure. Tous les avertissements et instructions doivent être lus et suivis avant l'utilisation
- Gardez les cheveux, le corps et les vêtements à l'écart de toute pièce mobile
- Si pendant la séance vous ressentez une faiblesse, un étourdissement ou une douleur, cessez immédiatement tout effort et consultez votre médecin
- Un entraînement excessif peut provoquer des blessures graves, voire mortelles
- Installez la machine à l'intérieur, à l'abri de l'humidité et de la poussière. Ne l'installez pas dans un garage, sur une terrasse couverte ou à proximité de l'eau
- Si l'un des dispositifs d'ajustement est laissé saillant, il pourrait entraver les mouvements de l'utilisateur
- La machine ne doit être utilisée que par des personnes pesant **150kg/330.69lb** ou moins
- Le système de cardiofréquence peut être erroné. Un entraînement excessif peut entraîner des blessures graves, voire la mort. Cessez immédiatement tout effort
- Cet équipement est destiné à une utilisation par le consommateur seulement
- Le système de freinage ne dépend pas de la vitesse
- Cet appareil peut être utilisé par des enfants à partir de 14 ans et des personnes ayant des capacités physiques, sensorielles ou mentales réduites ou ayant un manque d'expérience et de connaissances s'ils ont été supervisés ou ont reçu des instructions concernant l'utilisation de l'appareil en toute sécurité et s'ils comprennent les dangers encourus
- Les instructions relatives aux appareils dont une partie de la construction relève de la classe III et qui sont alimentés par une partie amovible du bloc d'alimentation doivent indiquer que l'appareil ne doit être utilisé qu'avec le bloc d'alimentation fourni avec l'appareil
- Le nettoyage et l'entretien par l'utilisateur ne doivent pas être effectués par des enfants de moins de 14 ans
- Seuls les composants fournis par le fabricant doivent être utilisés pour entretenir/réparer l'équipement
- Ce produit est garanti à l'acheteur d'origine pendant deux ans contre d'éventuels défauts de matériaux et de fabrication et ne sera couvert que dans le pays d'achat. Veuillez conserver votre reçu comme preuve d'achat. De plus amples informations sont disponibles à l'adresse suivante: <https://www.reebokfitness.info/bike-warranty>

- **MISE EN GARDE:** L'utilisateur est avisé que tout changement ou modification non expressément autorisés par la partie responsable de la conformité pourraient faire perdre à l'utilisateur son droit d'utiliser cet appareil.

Le présent appareil est conforme aux CNR d'Industrie Canada applicables aux appareils radio exempts de licence. L'exploitation est autorisée aux deux conditions suivantes :

- (1) l'appareil ne doit pas produire de brouillage préjudiciable, et
- (2) l'appareil doit accepter tout brouillage radioélectrique subi, même si le brouillage est susceptible d'en compromettre le fonctionnement.

REMARQUE: Cet appareil a été testé et respecte les limites imposées aux appareils numériques de classe B, conformément à la partie 15 de la réglementation de la FCC. Ces limites sont conçues pour assurer une protection suffisante contre le brouillage préjudiciable dans les installations résidentielles. Cet appareil génère, utilise et peut émettre de l'énergie radiofréquence et, s'il n'est pas installé et utilisé conformément aux instructions, peut causer un brouillage préjudiciable aux communications radio. Cependant, rien ne garantit qu'une installation donnée ne produira aucun brouillage.

Si cet appareil entraîne un brouillage préjudiciable à la réception des signaux radio ou de télévision, ce qui peut être vérifié en éteignant et en rallumant l'appareil, l'utilisateur est invité à tenter de résoudre ce problème en appliquant l'une ou plusieurs des mesures suivantes :

- Réorienter ou déplacer l'antenne réceptrice
- Augmenter la distance séparant l'appareil du récepteur
- Brancher l'appareil dans un circuit électrique différent de celui du récepteur
- Communiquer avec le détaillant ou un technicien radio/télévision d'expérience pour obtenir de l'aide

CAN ICES-3(B) / NMB-3(B)

Déclaration d'ic sur l'exposition aux radiations:

Cet équipement doit être installé et utilisé de manière à laisser une distance de 20 cm entre le radiateur et votre corps.

Cet émetteur ne doit pas être installé au même endroit qu'une autre antenne ou qu'un autre émetteur ni être utilisé conjointement avec une autre antenne ou un autre émetteur.

FCC ID: 2AMDBBLE006

IC ID: 22882-BLE006

CONSIGNES DE SÉCURITÉ IMPORTANTES

Lors de l'utilisation d'un appareil électronique, il faut toujours prendre des précautions de base, comme celles-ci: Lire toutes les consignes avant l'utilisation (de cet appareil).

DANGER

– Pour réduire le risque de choc électrique et de blessure par des pièces mobiles : Toujours débrancher l'appareil de la prise électrique immédiatement après utilisation et avant le nettoyage ou le service.

AVERTISSEMENT

– Pour diminuer le risque de brûlures, d'incendie, de décharge électrique ou de blessure au corps:

1. Cet appareil n'est pas destiné à être utilisé par des personnes dont les capacités physiques, sensorielles ou mentales sont réduites, ou qui manquent d'expérience et de connaissances, à moins qu'elles ne soient surveillées et qu'elles reçoivent des instructions concernant l'utilisation de l'appareil par une personne responsable de leur sécurité. Garder les enfants de moins de 13 ans loin de cette machine.
2. Utiliser cet appareil uniquement selon l'usage prévu décrit dans ce manuel. Ne pas utiliser d'accessoires non recommandés par le fabricant.
3. Ne jamais utiliser cet appareil si les ouvertures d'air sont obstruées. Garder les ouvertures d'air libre de poussières, de cheveux et d'autres débris.
4. Ne pas laisser tomber ni insérer d'objets dans toute ouverture.
5. Ne pas utiliser à l'extérieur. Usage domestique seulement.
6. Ne pas faire fonctionner où des produits en aérosol sont utilisés ou là où de l'oxygène est administré.
7. Un appareil ne doit jamais être laissé sans surveillance lorsqu'il est branché. Débrancher la prise lorsqu'elle n'est pas utilisée, et avant de mettre ou d'enlever des pièces.
8. Ne jamais utiliser cet appareil si le cordon ou la fiche sont endommagés, si l'appareil ne fonctionne pas correctement, s'il est tombé ou est abîmé, ou s'il est tombé dans l'eau. Retourner l'appareil à un centre de service pour examen et réparation.
9. Maintenir le cordon à l'écart des surfaces chauffées.
10. Pour débrancher, mettre toutes les commandes en position d'arrêt, puis retirer la fiche de la prise.

CONSERVER SES CONSIGNES.

(ES) PRECAUCIÓN

- Este equipo está diseñado únicamente para ser utilizado en el hogar (**uso doméstico**). No utilice el equipo en ningún entorno comercial, institucional ni de alquiler
- Utilice el equipo solo como se describe en este manual. Consulte con su médico antes de realizar cualquier programa de ejercicios
- Mantenga a los niños y mascotas alejados del dispositivo en todo momento
- Asegúrese de que el equipo quede ubicado sobre una superficie plana, estable y nivelada, manteniendo despejada la zona alrededor del mismo en un radio de al menos 0.6 m
- Utilice siempre zapatillas de deporte y ropa de entrenamiento adecuadas
- Puede mantenerse el nivel de seguridad del equipo únicamente si se revisa de forma periódica en cuanto a daños y desgaste. Sustituya de inmediato los componentes defectuosos o mantenga el equipo fuera de servicio hasta que sea reparado. Preste especial atención a los componentes más propensos al desgaste. Se deben leer y seguir todas las advertencias e instrucciones antes de su uso
- Mantenga el pelo, el cuerpo y la ropa libres y despejados de todas las partes móviles
- Si en cualquier momento al hacer ejercicio se siente débil, mareado o siente dolor, deje de hacer ejercicio de inmediato y consulte con su médico
- Hacer ejercicio en exceso puede provocar lesiones graves o la muerte.
- Mantenga el equipo en interiores, lejos de la humedad y del polvo. No coloque el equipo en un garaje o patio techado ni cerca del agua
- Si se deja sobresaliendo cualquiera de los dispositivos de ajuste, estos podrían interferir con el movimiento del usuario
- El equipo solo debería ser utilizado por personas con un peso igual o inferior a **150kg/330.69lb**
- El sistema de monitorización de la frecuencia cardíaca puede ser inexacto. El ejercicio excesivo puede provocar lesiones graves o la muerte. Interrumpa el ejercicio inmediatamente
- Este equipo es de uso exclusivo para el consumidor
- El sistema de frenado no depende de la velocidad
- Este aparato puede ser utilizado por niños a partir de los 14 años y personas con capacidades físicas, sensoriales o mentales reducidas o con falta de experiencia y conocimiento si han recibido supervisión o instrucciones sobre el uso del aparato de forma segura y comprenden los peligros que conlleva
- Las instrucciones de los aparatos que tengan una parte de construcción de clase III alimentada por una pieza de fuente de alimentación desmontable indicarán que el aparato solo debe utilizarse con la unidad de alimentación suministrada con el aparato
- Los menores de 14 años no deben realizar tareas de limpieza y mantenimiento del usuario
- Para el mantenimiento/repación del equipo sólo se utilizarán componentes suministrados por el fabricante
- Este producto tiene una garantía de dos años para el comprador original contra posibles defectos en los materiales y la fabricación, y solo estará cubierta en el país de compra. Conserve su recibo como prueba de compra. Encontrará más información en: <https://www.reebokfitness.info/bike-warranty>

PRECAUCIÓN: Se advierte al usuario de que los cambios o modificaciones no aprobados expresamente por la parte responsable del cumplimiento normativo podrían invalidar la autoridad del usuario para utilizar el equipo.

Este equipo cumple con la Parte 15 de las normas de la FCC y con el(los) estándar(es) RSS [Radio Standards Specification] exento(s) de licencia del Ministerio de Industria de Canadá. La utilización está sujeta a las dos condiciones siguientes:

- (1) este dispositivo no podrá ocasionar interferencias perjudiciales, y
- (2) este dispositivo deberá admitir cualquier interferencia recibida, incluidas aquellas que puedan provocar un funcionamiento no deseado.

NOTA: Este equipo se ha sometido a pruebas y se ha determinado que cumple los límites establecidos para los dispositivos digitales de clase B, de conformidad con el apartado 15 de las normas de la FCC [Comisión Federal de Comunicaciones de EE. UU.]. Estos límites están diseñados para proporcionar una protección razonable contra interferencias perjudiciales en una instalación residencial. Este equipo genera, utiliza y puede irradiar energía de radiofrecuencia y, si no se instala y se usa como se indica en las instrucciones, podría ocasionar interferencias perjudiciales en las comunicaciones por radio. Sin embargo, no se puede garantizar que no se produzcan interferencias en una instalación en particular.

Si este equipo causa interferencias perjudiciales en la recepción de señales de radio o televisión (lo cual puede determinarse apagando y encendiendo el dispositivo), recomendamos al usuario que intente corregir dichas interferencias adoptando una o varias de las siguientes medidas:

- Cambie la orientación o la ubicación de la antena receptora
- Aumente la distancia entre el equipo y el receptor
- Conecte el equipo a una toma ubicada en un circuito diferente al del receptor
- Consulte al distribuidor o a un técnico de radio/televisión experimentado para obtener ayuda

CAN ICES-3(B) / NMB-3(B)

Declaración de exposición a la radiación de la FCC e IC [Ministerio de Industria de Canadá]:

Este equipo cumple con los límites de exposición a la radiación de Canadá y FCC establecidos para un entorno no controlado.

Este equipo debe instalarse y manejarse con una distancia mínima de 20 cm entre el radiador y el cuerpo de la persona.

Este transmisor no deberá ser colocado ni funcionar en combinación con ninguna otra antena o transmisor.

FCC ID: 2AMDBBLE006

IC ID: 22882-BLE006

ESPECIFICACIONES ELÉCTRICAS 110V - 240V**INSTRUCCIONES IMPORTANTES DE SEGURIDAD**

Cuando se utiliza un aparato eléctrico, siempre deben seguirse las precauciones básicas, entre las que se incluyen las siguientes: Lee todas las instrucciones antes de utilizar (este aparato).

PELIGRO

– Para reducir el riesgo de descarga eléctrica y lesiones por piezas móviles: Siempre desenchufe el aparato de la toma de corriente inmediatamente después de utilizarlo y antes de limpiarlo o realizarle una reparación.

ADVERTENCIA

– A fin de disminuir el riesgo de que las personas sufran quemaduras, incendios, descargas eléctricas o lesiones se debe hacer lo siguiente:

1. Este aparato no está diseñado para que lo utilicen personas con capacidades físicas, sensoriales o mentales reducidas, o con falta de experiencia y conocimientos, a menos que las supervise o instruya una persona responsable de su seguridad. Se debe mantener a los niños menores de 13 años alejados de esta máquina.
2. Este aparato solo se debe utilizar para el uso previsto, tal y como se describe en este manual. No se deben usar accesorios no recomendados por el fabricante.
3. No se debe poner en marcha el aparato si las salidas de aire están bloqueadas. Estas se deben mantener sin pelusas, pelos u elementos obstructores similares.
4. No se debe dejar caer ni introducir ningún objeto en ninguna abertura.
5. No se debe utilizar en ambientes al aire libre. Está destinado únicamente al uso doméstico.
6. No se debe operar donde se utilicen productos en aerosol (espray) o donde se administre oxígeno.
7. Nunca debe dejar el aparato desatendido cuando está enchufado. Desenchúfelo de la toma de corriente cuando no lo utilice y antes de agregarle o quitarle piezas.
8. Nunca utilice el aparato si el cable o el enchufe están dañados, si no funciona correctamente, si se ha caído o averiado, o si se ha caído al agua. Lleve el aparato a un centro de servicio para que puedan examinarlo y repararlo.
9. Mantenga el cable alejado de las superficies calientes.
10. Para desconectar el aparato, gire todos los controles a la posición de apagado y, a continuación, desconecte el enchufe de la toma de corriente.

SE DEBEN GUARDAR ESTAS INSTRUCCIONES.

(DE) ACHTUNG

- Das Gerät ist nur für den Heimgebrauch geeignet (**Verwendungsklasse HA**). Verwenden Sie das Gerät nicht zu gewerblichen, Vermietungs- oder institutionellen Zwecken
- Verwenden Sie das Gerät nur wie in dieser Anleitung beschrieben. Wenden Sie sich an Ihren Arzt, bevor Sie ein Trainingsprogramm durchführen
- Bewahren Sie das Gerät stets außerhalb der Reichweite von Kindern und Haustieren auf
- Stellen Sie sicher, dass sich das Gerät auf einer flachen, stabilen und geraden Oberfläche befindet und ein Mindestabstand von 0.6 m um das Gerät eingehalten wird
- Tragen Sie stets angemessene Sportbekleidung und Trainingsschuhe
- Das Sicherheitsniveau des Geräts kann nur gewährleistet werden, wenn es regelmäßig auf Beschädigungen und Verschleiß geprüft wird. Tauschen Sie defekte Teile umgehend aus bzw. benutzen Sie das Gerät erst wieder, wenn es repariert wurde. Achten Sie insbesondere auf verschleißanfällige Teile. Alle Warnungen und Anweisungen müssen vor dem Gebrauch gelesen und berücksichtigt werden
- Halten Sie Haare, Körper und Bekleidung von sämtlichen beweglichen Geräteteilen fern
- Sollten Sie sich zu einem beliebigen Zeitpunkt während Ihres Workout schwach fühlen, Ihnen schwindelig sein oder Sie Schmerzen verspüren, brechen Sie das Training umgehend ab und konsultieren Sie einen Arzt
- Übermäßiges Training kann zu ernsthaften Verletzungen oder zum Tod führen
- Stellen Sie das Gerät im Innenbereich an einem trockenen und staubfreien Ort auf. Stellen Sie es nicht in einer Garage, auf einer überdachten Veranda oder in der Nähe von Wasser auf
- Ragen Einstellgeräte aus dem Gerät heraus, können sie sich dadurch im Bewegungsbereich des Nutzers befinden
- Das Gerät sollte nur von Personen verwendet werden, die max. **150kg** wiegen
- Der Herzfrequenzmesser kann ungenaue Werte liefern
- Übermäßiges Training kann zu ernsthaften Verletzungen oder zum Tod führen. Beenden Sie das Training umgehend
- Das Bremssystem ist nicht von der Geschwindigkeit abhängig
- Dieses Gerät kann von Kindern ab 14 Jahren und Personen mit eingeschränkten physischen, sensorischen oder mentalen Fähigkeiten oder mit mangelnder Erfahrung bzw. Mangelndem wissen verwendet werden, wenn sie beaufsichtigt werden oder in die sichere Verwendung des Geräts eingewiesen wurden und die damit verbundenen Gefahren verstehen
- In der Gebrauchsanweisung für Geräte mit einem Bauteil der Klasse III, die über ein abnehmbares Netzteil versorgt werden, muss angegeben werden, dass das Gerät nur mit dem mitgelieferten Netzteil verwendet werden darf
- Reinigung und Wartung sollten nicht von Kindern unter 14 Jahren durchgeführt werden
- Für dieses Produkt wird dem Erstkäufer eine Garantie von zwei Jahren gegen mögliche Material- und Verarbeitungsfehler gewährt, die nur im Land des Kaufs gilt. Bitte bewahren Sie Ihre Quittung als Kaufnachweis auf. Weitere Informationen finden Sie unter: <https://www.reebokfitness.info/bike-warranty>

Achtung: Der Benutzer wird davor gewarnt, dass Änderungen bzw. Modifikationen, die nicht ausdrücklich von der für die Einhaltung der Vorschriften verantwortlichen Partei genehmigt wurden, dazu führen können, dass der Benutzer die Berechtigung zum Betrieb des Geräts verliert.

(PT) ATENÇÃO

- O equipamento destina-se exclusivamente a utilização doméstica (**Utilização doméstica**). Não utilize o equipamento em qualquer ambiente comercial, de aluguer ou institucional
- Utilize o equipamento apenas conforme descrito neste manual. Consulte o seu médico antes de realizar qualquer programa de exercícios
- Mantenha sempre as crianças e os animais de estimação afastados do equipamento
- Certifique-se de que o equipamento é colocado numa superfície plana, estável e nivelada, com pelo menos 0.6 m de área livre à volta do mesmo
- Use sempre roupa e calçado de desporto adequados
- O nível de segurança do equipamento apenas pode ser garantido se este for regularmente inspecionado quanto a danos e desgaste. Substitua imediatamente componentes com defeito e/ou não use o equipamento enquanto não for reparado. Preste especial atenção aos componentes mais suscetíveis a desgaste. Todos os avisos e instruções têm que ser lidos e respeitados antes de qualquer utilização
- Mantenha o cabelo, o corpo e a roupa afastados de todas as peças móveis
- Se a qualquer momento durante a prática de exercício sentir sensação de desmaio, tonturas ou dores, interrompa imediatamente e consulte o seu médico
- O excesso de exercício pode resultar em lesões graves ou morte
- Mantenha o equipamento no interior, num local sem humidade nem poeira. Não coloque o equipamento numa garagem ou pátio coberto, nem perto de água
- Se algum dos mecanismos de ajuste ficar saliente, poderá interferir com os movimentos do utilizador
- O equipamento deve ser utilizado apenas por pessoas com um peso igual ou inferior a **150kg/330.69lb**
- O sistema de monitorização do ritmo cardíaco pode não ser exato
- O excesso de exercício pode resultar em lesões graves ou morte. Interrompa imediatamente a prática de exercício
- O sistema de travagem não depende da velocidade
- Este equipamento pode ser usado por crianças com 14 anos ou mais e por pessoas com capacidades físicas, sensoriais ou mentais reduzidas ou sem experiência nem conhecimentos se forem supervisionadas ou instruídas relativamente à sua utilização segura e compreenderem os perigos envolvidos
- As instruções dos aparelhos que contenham peças com construção de classe III alimentadas a partir de uma fonte de alimentação separada deverão indicar que o aparelho apenas deve ser usado com a unidade de fonte de alimentação fornecida juntamente com o aparelho
- A limpeza e a manutenção por parte do utilizador não devem ser realizadas por crianças com menos de 14 anos
- Este produto inclui uma garantia de dois anos para o comprador original contra possíveis defeitos materiais e de fabrico apenas aplicável no país onde a compra foi efetuada. Guarde a fatura como comprovativo de compra. Pode encontrar mais informações em: <https://www.reebokfitness.info/bike-warranty>

Atenção: avverte-se o utilizador para o facto de que quaisquer alterações ou modificações não expressamente aprovadas pela parte responsável pela conformidade poderão anular a autoridade do utilizador para operar o equipamento.

(ZH) 警告

- 该设备仅供家庭使用 (**HA**)。请勿在任何商业、租赁或机构场所使用本设备
- 请按照本使用说明书的描述使用设备,在进行任何运动之前,请咨询您的医生
- 务必让儿童和宠物远离设备
- 确保设备在一个平坦、稳定和水平的表面上,设备周围应至少留有 0.6m 的空间
- 使用设备时务必穿着合适的运动服和训练鞋
- 只有定期检查设备的损坏和磨损情况,才能保持设备的安全水平。立即更换有缺陷的部件和/或使设备停止使用直至修理。特别注意易磨损的部件。在使用前必须阅读并遵循所有警告和说明
- 务必使头发、身体和衣服远离活动部件
- 如果在运动过程中你感到疲劳、头晕或疼痛,立即停止运动并咨询医生
- 过度运动可能导致严重的伤害或死亡
- 请将设备放置在室内,远离湿气、灰尘。不要把设备放在车库或有盖的天井,或靠近水
- 如果任何设备调整装置是突出的,它们可能会干扰用户的移动
- 设备只能由体重在 **150 公斤/330.69lb** 磅以下的人员使用
- 心率监测系统只能作为运动辅助工具
- 用于确定心率的大体趋势,读数可能不是很精确,过度运动可导致严重的伤害或死亡,请立即停止运动
- 非速度关联训练设备(制动系统与速度无关)
- 本产品旨在由成人用来进行体育锻炼,本产品不宜14岁以下的人使用
- 残障人士不得在没有合格人员协助的情况下使用设备
- 请使用包装内提供的电源适配器
- 针对材料和工艺方面可能存在的缺陷,本产品对原始购买者提供两年质保,并且仅在购买国境内提供质保。请保留您的收据作为购买凭证。更多详情请访问: <https://www.reebokfitness.info/bike-warranty>

警告:警告用户,未经遵守责任方明确批准的更改或修改可能使用户操作设备的权限失效。

(JA) 注意

- 機器は家庭用として (**HA**) のみ意図されています。機器を営利的な、レンタル、あるいは施設の設定で使用しないでください
- 機器を本マニュアルの中で記述されているようにのみ使用してください。何らかの運動プログラムを行う前に、医者に相談してください
- いつでも、子供とペットを装置に近づけないでください
- 機器を必ず、平らな、安定した水準面の上に、機器の周りのエリアから最低、0.6m 離して置いてください
- いつも適切な運動用衣服を着、トレーニング用靴を履いてください
- 機器の安全レベルは、損傷や摩耗がないかどうかを定期的に検査する場合のみ、維持することができます。欠陥があるコンポーネントは即座に交換し、および/あるいは、機器が修理されるまで使用しないでください。接続点など、最も摩耗しやすいコンポーネントに特に注意を払ってください。ご使用前に、すべての警告と使用説明を読み、従ってください
- 髪、身体、衣服がすべての可動部分に巻き込まれないように、注意してください
- 運動中にめまいがしたり、フラフラしたり、あるいは痛みを感じる時はいつでも即座に運動をやめ、医師にみてもらってください
- 過剰な運動をすると、大怪我や死をもたらす可能性があります
- 機器を常に屋内に置き、湿気や埃から守ってください。機器をガレージや、屋根のある中庭、あるいは水のそばで使用しないでください
- 調節デバイスのどれかが突き出たままになっていると、ユーザーの動きと干渉する可能性があります
- 機器は体重が**150kg/330.69lb** 以下の人しか使用すべきではありません
- 心拍数監視システムは不正確かもしれません
- 過剰な運動をすると、大怪我や死をもたらす可能性があります。即座に運動をやめてください
- ブレーキシステムは速度に依存しません
- この装置は、装置の安全な使用に関する監督または説明を受け、関係する危険を理解している14歳以上の子供や、身体能力、感覚能力、あるいは精神能力が劣った人、あるいは経験や知識がない人が使用することができます
- 取り外し可能な電源から電力を供給されるクラス III の構造の一部をもつ装置の使用説明は、この装置にはそれとともに提供される電源ユニット以外は使用してはならないことを示しています
- クリーニングやユーザーメンテナンスは、14歳未満の子供が行ってはいけません
- この製品は当初の購入者に対して、2年間、材料と細工におけるあるかもしれない欠陥に対して保証されており、購入された国でのみカバーされます。購入の証明として、レシートをとっておいてください。詳細は次をご覧ください: <https://www.reebokfitness.info/bike-warranty>

注意: 準拠に対して責任のある当事者によってはつきりと承認されていない変更、または修正を行うと、機器を運転するユーザーの資格が無効になるかもしれないことに注意してください。

(KO) 주의

- 본 장비는 가정용으로 제작되었습니다 (가정용 HA). 업체나 대어 서비스, 공공장소 등에서 사용해서는 안 됩니다
- 매뉴얼에 명시된 방식으로만 장비를 활용해야 합니다. 운동 프로그램을 시작하기 전, 의사에게 문의하시기 바랍니다
- 어린이와 애완동물이 절대 기기 가까이 오지 않도록 합니다
- 기울어지지 않은 편평하고 안정적인 표면에 기기를 두되, 주변에 최소 0.6 m의 여유 공간을 둡니다
- 항상 적합한 운동복과 운동용 신발을 착용하시기 바랍니다
- 손상이나 마모된 부분이 있는지 정기적으로 검사를 받은 경우에만 기계의 안전이 보장됩니다. 하자가 발견된 부품은 즉각 교체하거나 수리가 완료될 때까지 기계 사용을 중단합니다. 소모가 많이 되는 부품에 특히 주의를 기울이십시오. 경고사항과 안내문을 모두 읽고 숙지한 후 제품을 사용하시기 바랍니다
- 머리카락과 신체, 옷이 작동 중인 제품에 가까이 닿지 않도록 합니다
- 운동 도중 험기증을 느끼거나 통증 발생 시 운동을 즉각 중단하고 의사의 진찰을 받으시기 바랍니다
- 과도한 운동으로 증상을 입거나 사망에 이를 수 있습니다
- 습기와 먼지가 없는 실내에서 장비를 보관합니다. 차고나 정원 파티오, 물 근처에서 장비를 보관하지 마십시오
- 조절 장치 중 어느 한가지라도 돌출된 상태로 내버려두면, 운동에 방해가 될 수 있습니다
- 본 장비는 체중이 150kg 이하인 사람만 사용 가능합니다
- 심장박동수 모니터링 기기의 수치가 정확하지 않을 수 있습니다
- 과도한 운동으로 증상을 입거나 사망에 이를 수 있습니다. 운동을 즉각 중단하십시오
- 브레이크 시스템은 속도에 영향을 받지 않습니다
- 본 기기 사용으로 수반될 수 있는 위험을 이해하고 안전하게 기기를 사용할 수 있도록 감시하거나 설명해줄 수 있는 환경이 사용자에게 주어진다라는 조건 하에서, 본 기기는 14세 이상의 어린이는 물론 신체나 감각, 정신적 능력이 저하되었거나 경험, 지식이 부족한 사람도 이용 가능합니다
- 분리 가능한 전원 공급 장치를 통해 전원을 공급 받는 클래스 III 구조를 지닌 전자제품에 대한 설명서에 따르면 본 제품은 판매 시 제공된 전원 공급 장치만을 사용해야 합니다
- 14세 미만의 어린이가 기기를 청소하고 유지보수에 참여해서는 안 됩니다
- 본 제품의 소재와 제조 공정상의 결함이 있는 경우 최초 구매자에 한해 2년간 품질 보증을 해드리며 구매 국가에서만 적용 가능합니다. 영수증을 구매 증거 자료로 보관해 주시기 바랍니다. 자세한 정보는 여기에서 참조하세요: <https://www.reebokfitness.info/bike-warranty>

주의: 제품의 규정을 담당하는 당국이 명확히 승인한 방식이 아님에도 제품을 변경 혹은 개조하는 경우 본 장비의 정당한 사용자 자격이 박탈될 수 있습니다.

(AR) تنبيه

- الجهاز مخصص للاستخدام المنزلي فقط (HA). يُحظر استخدام الجهاز في أي بيئة تجارية أو إيجارية أو مؤسسية
- لا تستخدم الجهاز إلا على النحو الموضح في هذا الدليل. استشر طبيبك قبل أداء أي برنامج تدريبي
- احرص على إبعاد الأطفال والحيوانات الأليفة عن الجهاز طوال الوقت
- احرص على وضع الجهاز على سطح مسطح ومستقر مع توفير مساحة خالية محيطة بالجهاز مقدارها 0.6متر على الأقل
- ارتدِ ملابس وأحذية التدريب المناسبة دومًا
- يمكن الحفاظ على مستوى سلامة الجهاز إذا تم فحصه بانتظام للتحقق من عدم وجود تلف أو اهتراء. استبدل المكونات التالفة على الفور و/أو لا تستخدم الجهاز حتى يتم تصليحه. يُرجى الانتباه الشديد للمكونات سريعة التآكل. لا بد من قراءة كل التحذيرات والتعليمات واتباعها قبل الشروع في الاستخدام
- أبقِ الشعر والجسم والملابس بعيدة عن كل الأجزاء المتحركة
- إذا شعرت خلال التدريب بالإغماء أو الدوخة أو الألم، فتوقف عن ممارسة التدريب فورًا واستشر طبيبك
- قد يؤدي الإفراط في التدريب إلى إصابات خطيرة أو الموت
- أبقِ الجهاز داخل المنزل، بعيدًا عن الرطوبة والتراب. لا تضع الجهاز في مرآب أو فناء مغطى، أو بالقرب من الماء
- إذا تركت أي من معدات الضبط بارزة، فقد تتداخل مع حركة المستخدم
- ينبغي ألا يستخدم الجهاز سوى الأشخاص الذين لا يتجاوز وزنه 150 كجم / 330.69 رطلًا
- قد يكون نظام مراقبة سرعة القلب غير دقيق
- يمكن للإفراط في التدريب أن يسبب إصابة بالغة أو الوفاة. أوقف التدريب على الفور
- لا يعتمد نظام الكبح على السرعة
- يمكن للأطفال الذين تتراوح أعمارهم بين 14 عامًا فما فوق والأشخاص الذين يعانون من ضعف القدرات الجسدية، أو الحسية، أو العقلية أو من نقص الخبرة والمعرفة، استخدام هذا الجهاز، إذا كانوا تحت الإشراف أو إذا حصلوا على توجيهات تتعلق باستخدام الجهاز بطريقة آمنة، وإذا كانوا على علم بالمخاطر الموجودة
- يجب أن تنص إرشادات الأجهزة التي تتضمن جزءًا من تفسير الفئة III المقتبس من الجزء الخاص بوحدة الإمداد بالطاقة القابلة للفصل على أنه لا يجوز استخدام الجهاز إلا مع وحدة الإمداد بالطاقة المرفقة بالجهاز.
- يُحظر على الأطفال دون عمر 14 عامًا تولي أعمال التنظيف والصيانة المقتصرة على المستخدم
- يأتي هذا المنتج بضمان للمشتري الأصلي لمدة عامين ضد العيوب المحتملة في الخامات والصناعة، ولن يغطيه الضمان إلا في بلد الشراء. يُرجى الاحتفاظ بالإيصال كدليل على الشراء. يمكن العثور على مزيد من التفاصيل في: <https://www.reebokfitness.info/bike-warranty>

تنبيه: ننبه المستخدم إلى أن إجراء أي تغييرات أو تعديلات غير معتمدة صراحة من الطرف المسؤول عن الامتثال يمكن أن يؤدي إلى إلغاء تقييد المستخدم بتشغيل الجهاز.



(EN) WEEE logo this symbol on a product means that the product is covered by European Directive 2012/19/EU.

The Bluetooth® word mark and logos are registered trademarks owned by Bluetooth SIG, Inc. and any use of such marks by RFE International is under license.

Operation frequency of dongle = 10 MHz to 300 GHz and Max. transmitted RF power = 0.632 mW

Hereby, R.F.E International Ltd declares that the radio equipment type "Motorized Treadmill" is in compliance with Directive 2014/53/EU. The full text of the EU declaration of conformity is available at the following internet address: https://library.rfeinternational.com/RVZT-10910_ZTech_Sprint_Bike_EU_RED_DOC.docx

(FR) Logo DEEE. Ce symbole sur un produit signifie que le produit est couvert par la directive européenne 2012/19/UE.

La marque verbale et les logos Bluetooth sont des marques déposées appartenant à Bluetooth SIG, Inc. et toute utilisation de ces marques par RFE International se fait sous licence.

Fréquence de fonctionnement du dongle = 10 MHz à 300 GHz et puissance RF maximale transmise = 0,632 mW

Par la présente, RFE International Ltd, déclare que l'équipement radio du type « Tapis roulant motorisé » est conforme à la directive 2014/53/UE. Le texte complet de la déclaration UE de conformité est disponible à l'adresse internet suivante: https://library.rfeinternational.com/RVZT-10910_ZTech_Sprint_Bike_EU_RED_DOC.docx

(ES) Logotipo WEEE [o «RAEE»: residuos de aparatos eléctricos y electrónicos]. Cuando este símbolo aparece en un producto significa que el producto se rige por la Directiva Europea 2012/19/UE.

Los logotipos y marca denominativa Bluetooth® son marcas registradas propiedad de Bluetooth SIG, Inc. y cualquier uso de tales marcas por parte de RFE International se efectúa bajo licencia.

Frecuencia operativa del dongle (dispositivo de bluetooth) = 10 MHz a 300 GHz y máxima potencia de RF transmitida = 0,632 mW

Por la presente, R.F.E International Ltd declara que el tipo de equipo de radio "Cinta de correr motorizada" cumple con la Directiva 2014/53/UE. El texto completo de la declaración UE de conformidad está disponible en la dirección de Internet siguiente: https://library.rfeinternational.com/RVZT-10910_ZTech_Sprint_Bike_EU_RED_DOC.docx

(DE) WEEE-Etikett: Diese Kennzeichnung bedeutet, dass das Produkt unter die EU-Richtlinie 2012/19/EU fällt.

Die Bluetooth®-Wortmarke und -Logos sind eingetragene Markenzeichen im Eigentum von Bluetooth SIG, Inc. und jegliche Verwendung dieser Markenzeichen von RFE International erfolgt unter Lizenz.

Betriebsfrequenz des Dongles = 10 MHz bis 300 GHz und max. übermittelte Sendeleistung = 0,632 Mw

Hiermit erklärt, R.F.E International Ltd, dass der Funkanlagentyp „Motorisiertes Laufband“ der Richtlinie 2014/53/EU entspricht. Der vollständige Text der EU-Konformitätserklärung ist unter der folgenden Internetadresse verfügbar: https://library.rfeinternational.com/RVZT-10910_ZTech_Sprint_Bike_EU_RED_DOC.docx

(PT) Logótipo WEEE (REEE –resíduos de equipamentos elétricos e eletrónicos). Este símbolo num produto significa que o produto é abrangido pela Diretiva Europeia 2012/19/UE.

A marca nominativa e os logótipos Bluetooth® são marcas registadas detidas pela Bluetooth SIG, Inc. e qualquer utilização dessas marcas pela RFE International está sujeita a licença.

Frequência de operação do dongle de bluetooth = 10 MHz to 300 GHz e potência máxima de RF transmitida= 0.632 mW

Por este meio, a R.F.E International Ltd declara que o presente tipo de equipamento de rádio "Passadeira Motorizada" está em conformidade com a Diretiva 2014/53/UE. O texto completo da declaração de conformidade da UE está disponível no seguinte endereço de Internet: https://library.rfeinternational.com/RVZT-10910_ZTech_Sprint_Bike_EU_RED_DOC.docx

(ZH) 产品上的WEEE标志表示该产品符合欧盟指令2012/19/EU。

蓝牙®文字标志和徽标是由蓝牙SIG, Inc.拥有的注册商标, RFE International对这些标志的任何使用都是经过许可的。

在此, RFE international声明本产品符合指令2014/53/EU的基本要求和其他相关规定。

(JA) WEEE ロゴ。製品上のこのシンボルは製品が欧州指令 2012/19/EU によってカバーされていることを意味します。

Bluetooth® ワードマークとロゴは、Bluetooth SIG, Inc. が所有する登録商標であり、RFE インターナショナルによるそのようなマークのどんな使用も許可を得ています。

この結果、RFE インターナショナルが、この製品が指令 2014/53/EU の本質的な必要条件と他の関連する規定に応じていることを宣言しています。

(KO) WEEE 로고- 제품에 본 표시가 붙은 것은 해당 제품이 유럽 지침 2012/19/EU를 준수하고 있음을 뜻합니다.

Bluetooth® 글자 마크와 로고는 Bluetooth SIG, Inc. 소유 등록상표이며 RFE 인터내셔널은 라이선스 계약에 따라 해당 마크를 사용합니다.

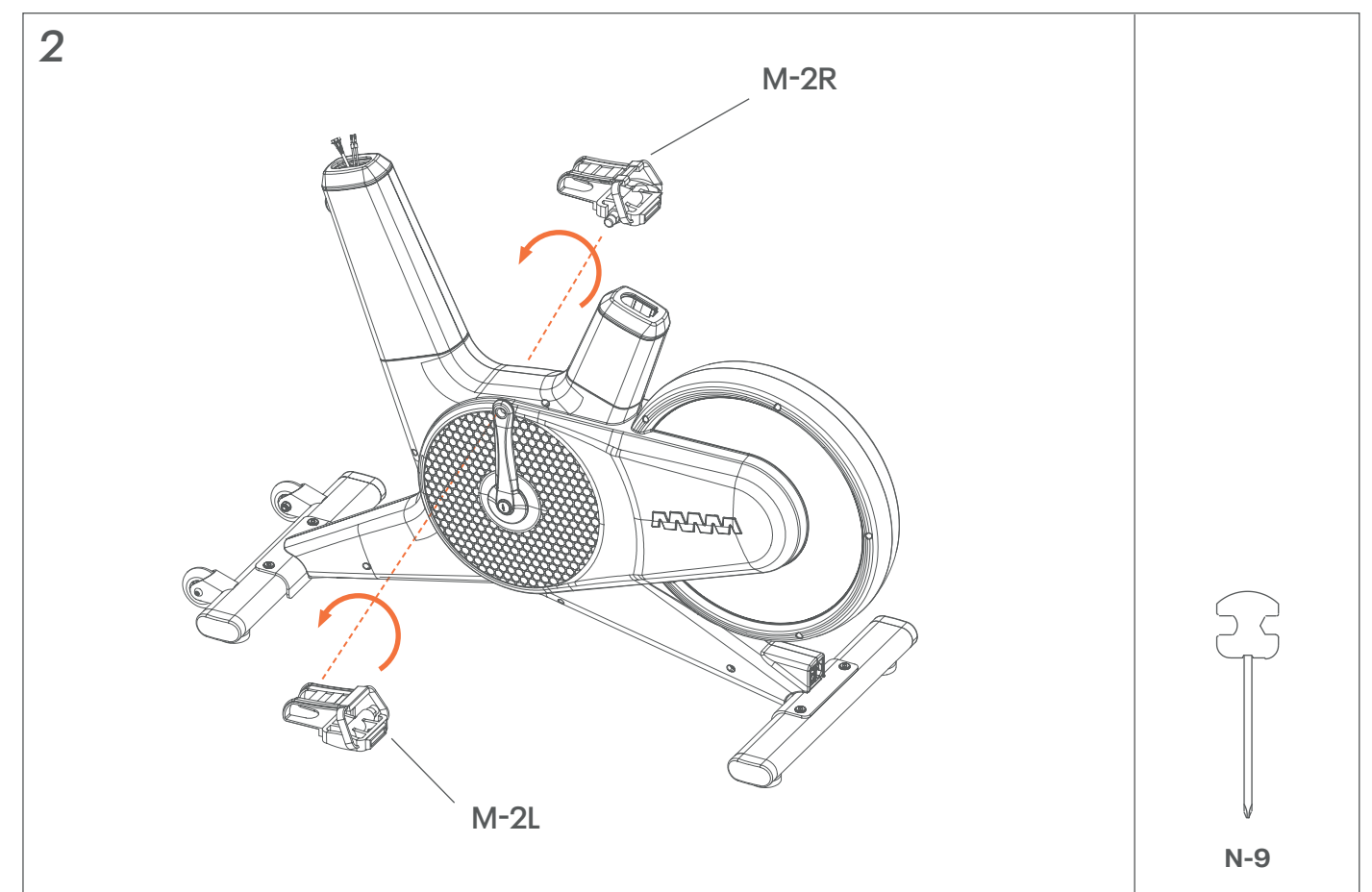
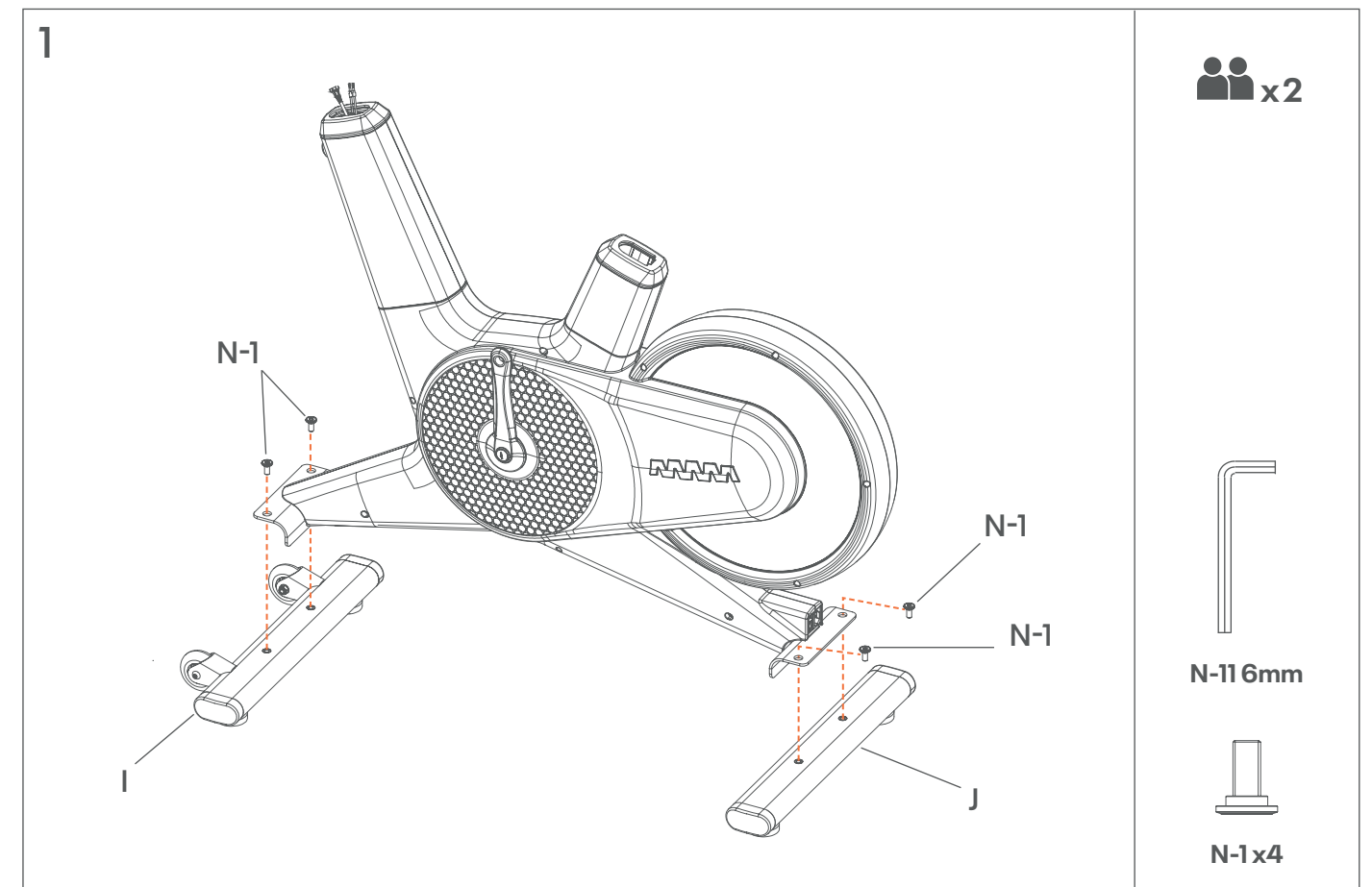
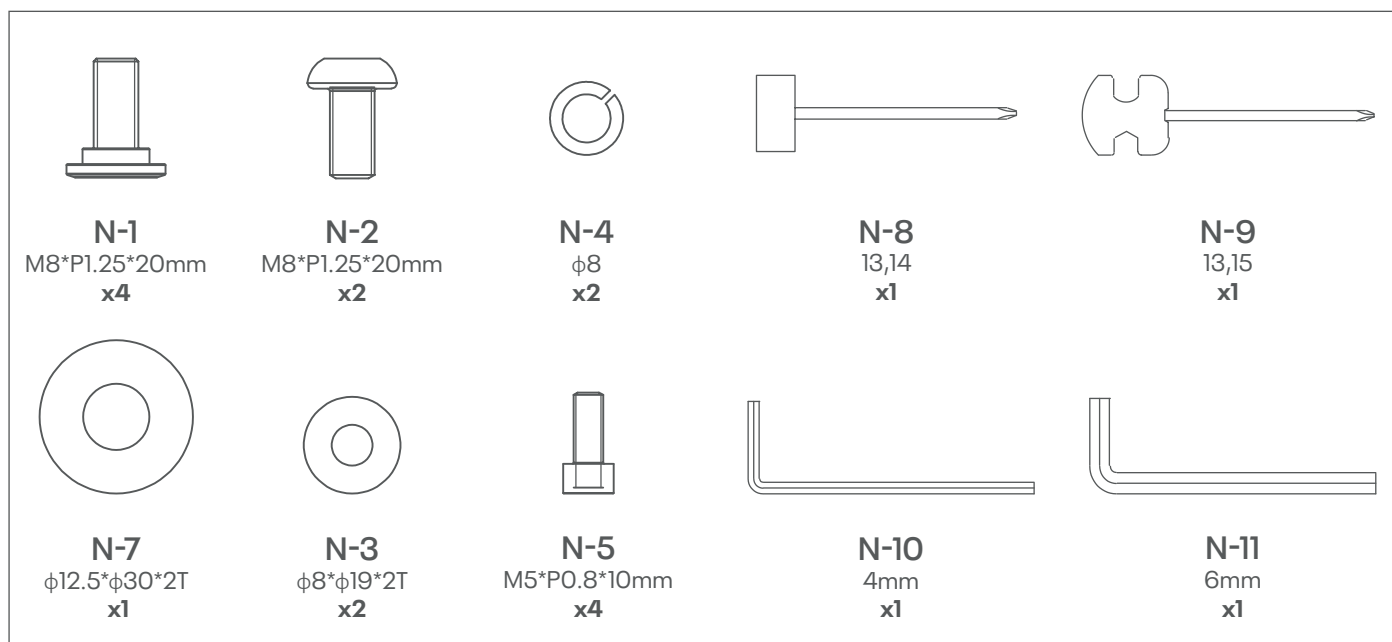
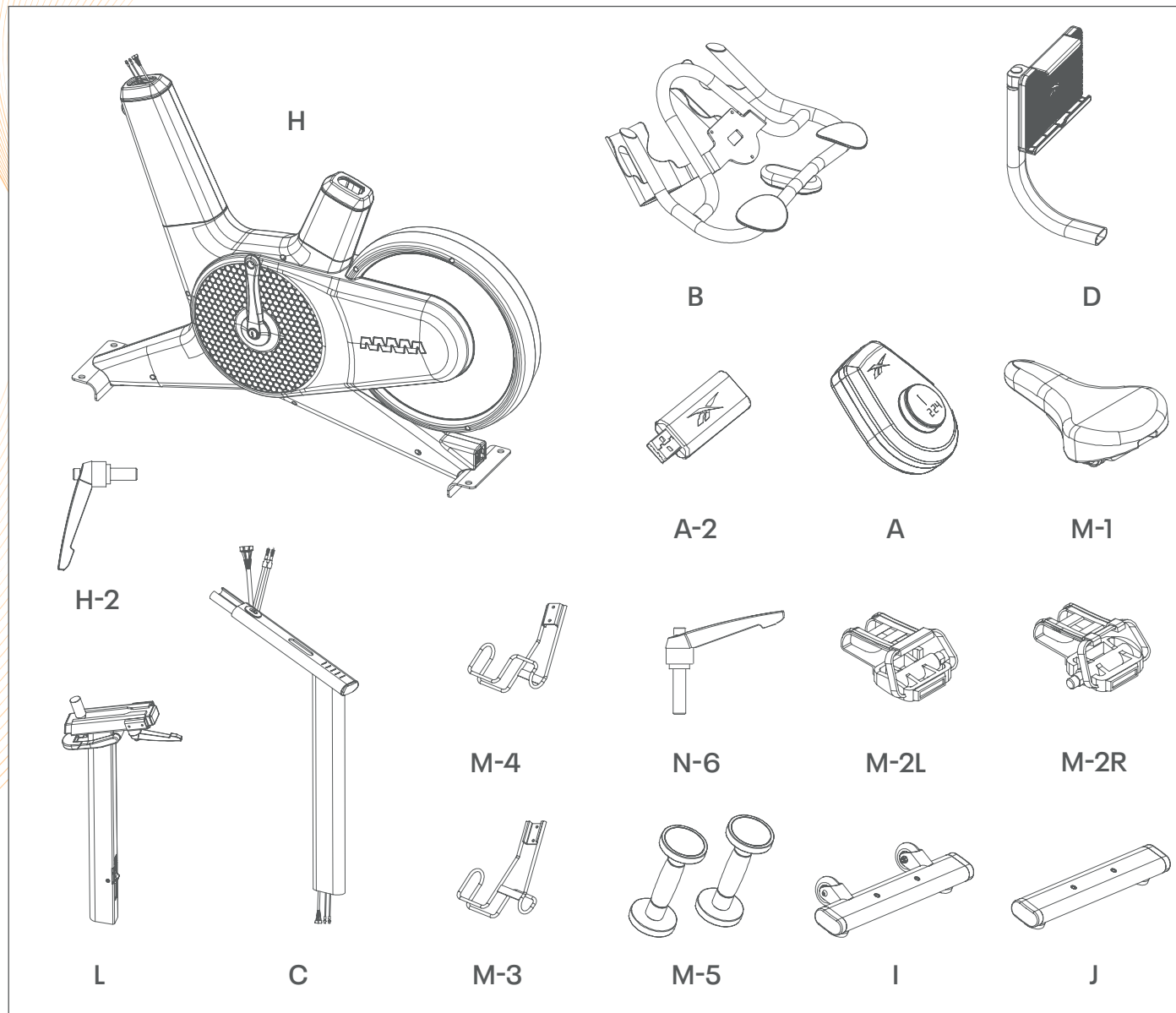
이에 따라 RFE 인터내셔널은 본 제품이 지침 2014/53/EU의 핵심 조건은 물론 기타 관련 조항을 준수함을 선포합니다.

(AR)

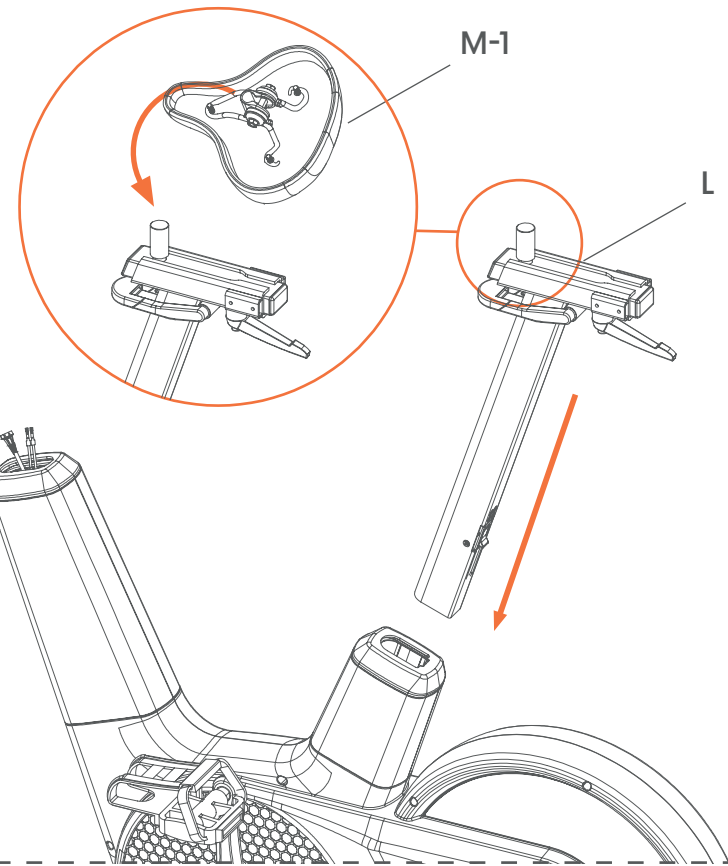
الموجود على المنتج أن المنتج خاضع للتوجيه WEEE يُقصد بالشعار "2012/19 الأوروبي/EU.

وشعاراتها علامات تجارية مُسجَّلة مملوكة Bluetooth® العلامة المكتوبة وأي استخدام لهذه العلامات من طرف شركة Bluetooth SIG, Inc. لشركة RFE International يجب أن يكون بموجب ترخيص منها

العالمية أن هذا المنتج مطابق للمتطلبات RFE وبناء عليه، تصرح شركة "2014/53 الأساسية وغيرها من الشروط ذات الصلة بالتوجيه 2014/53"

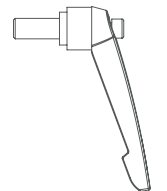
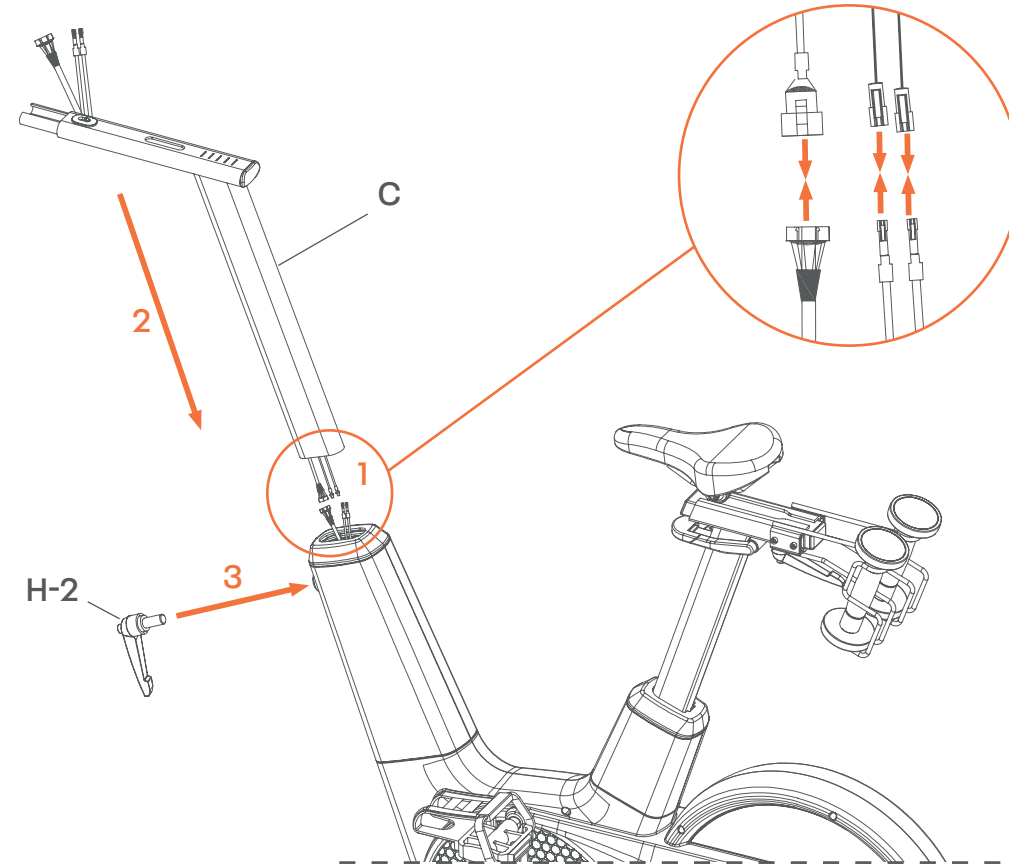


3



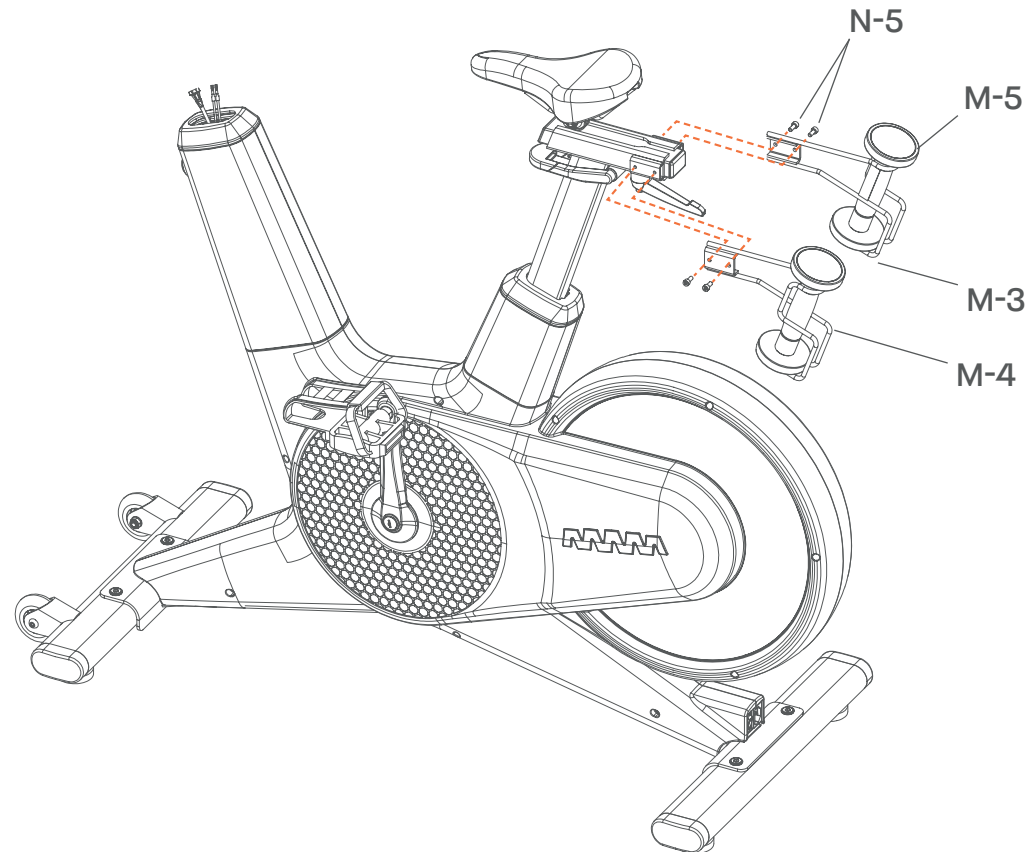
N-8

5

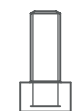


H-2

4

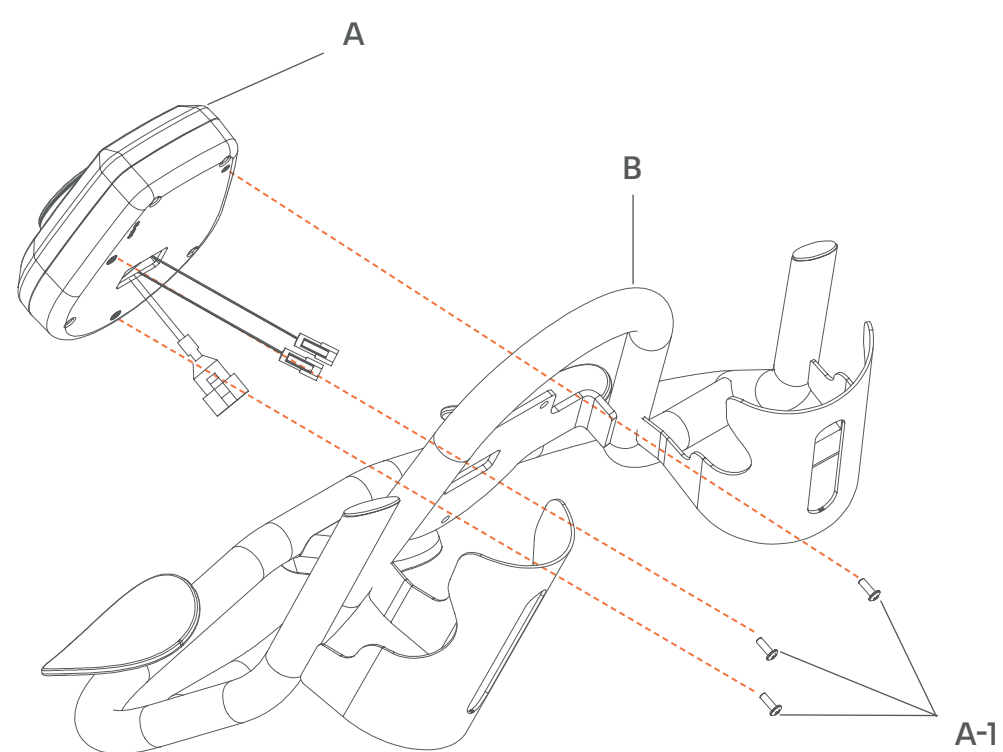


N-10, 4mm

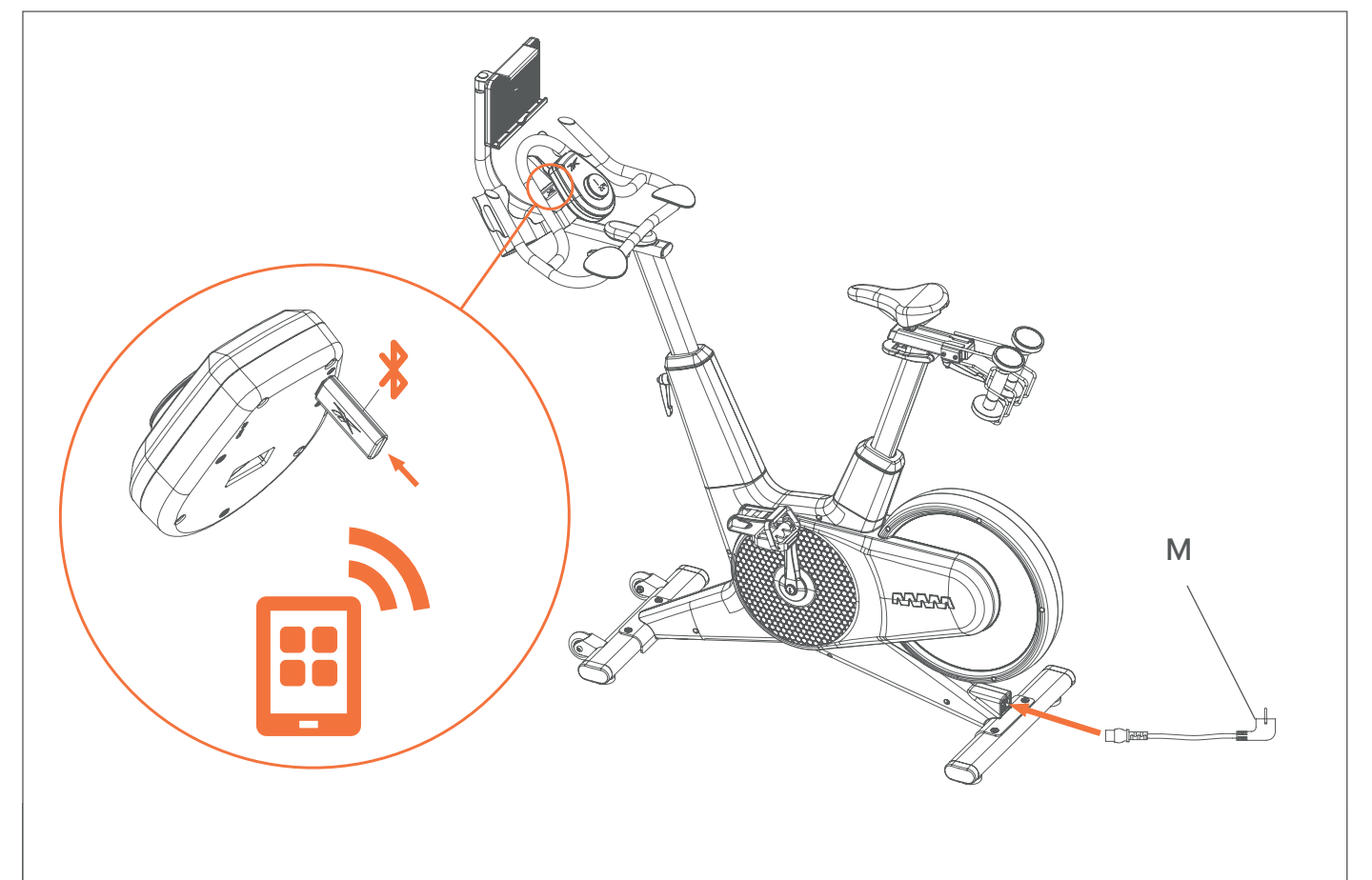
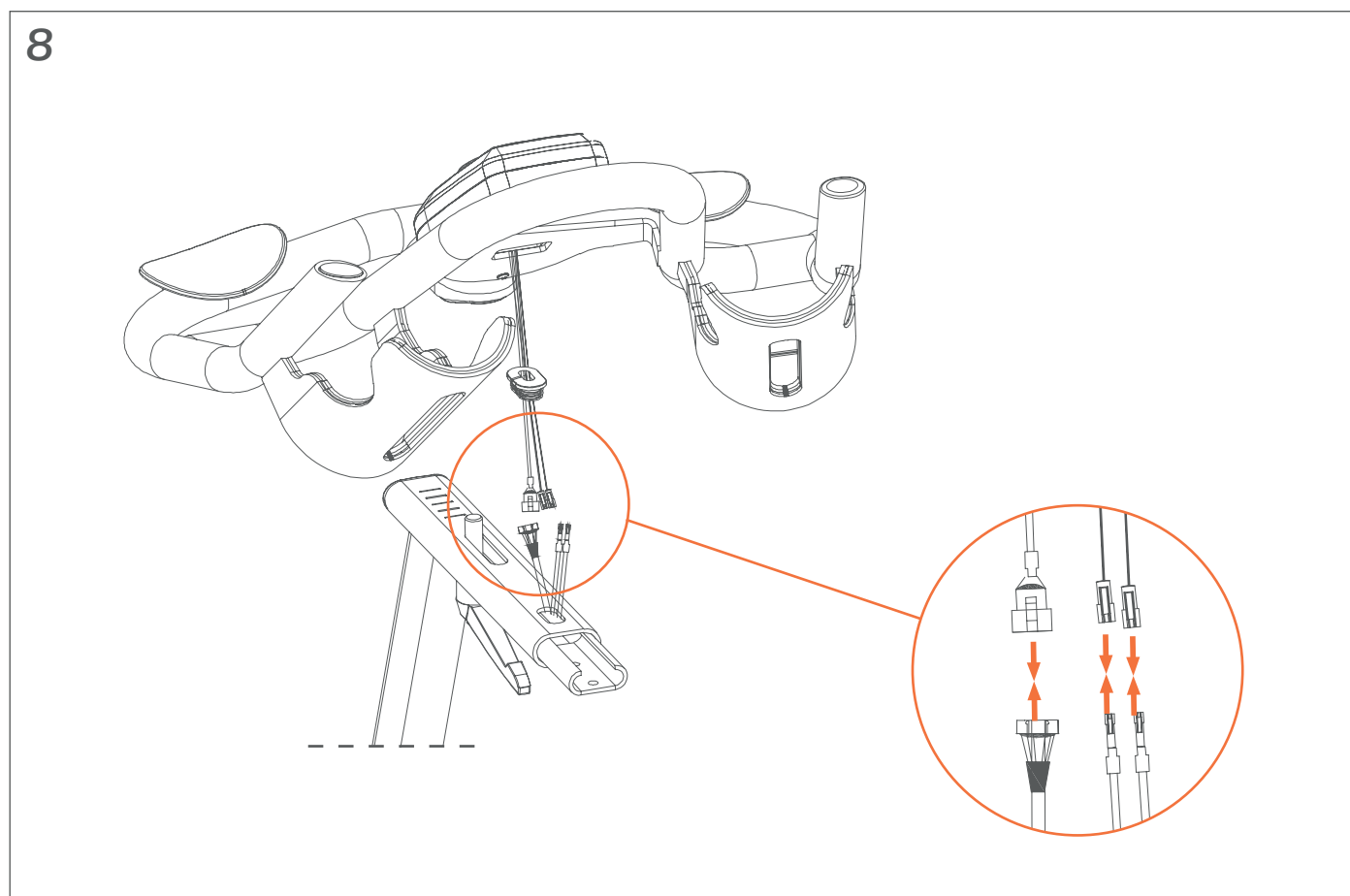
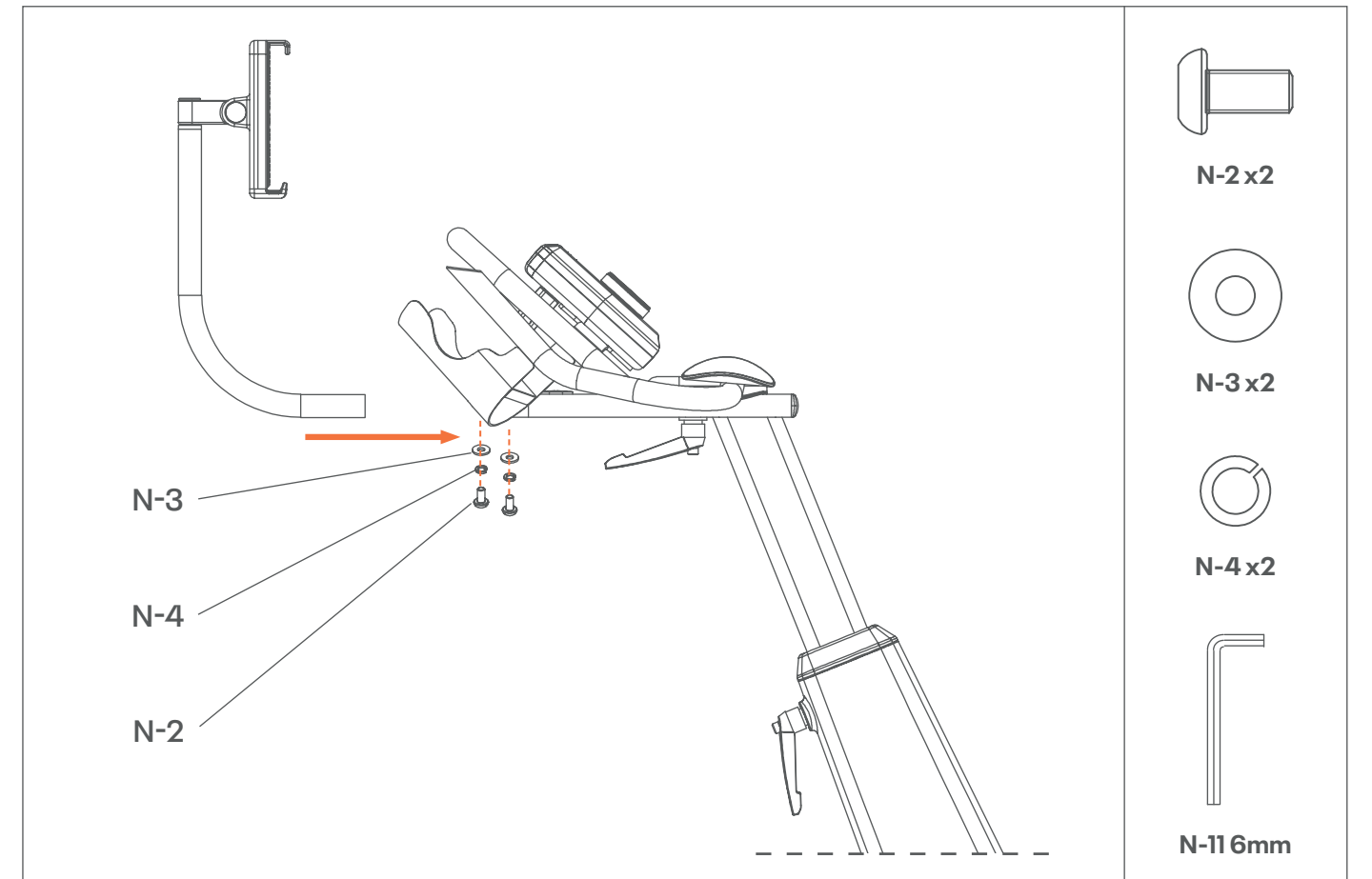
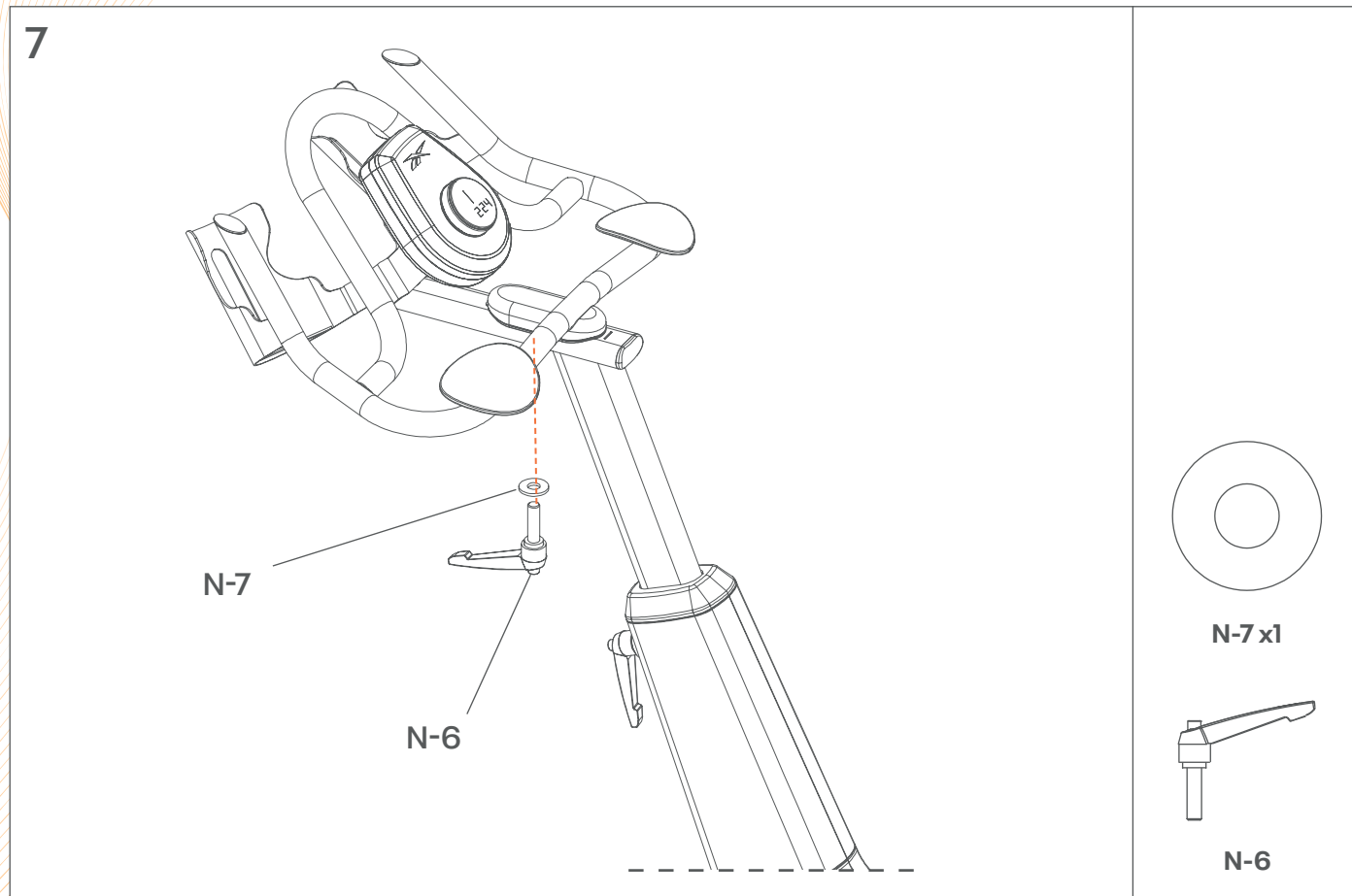


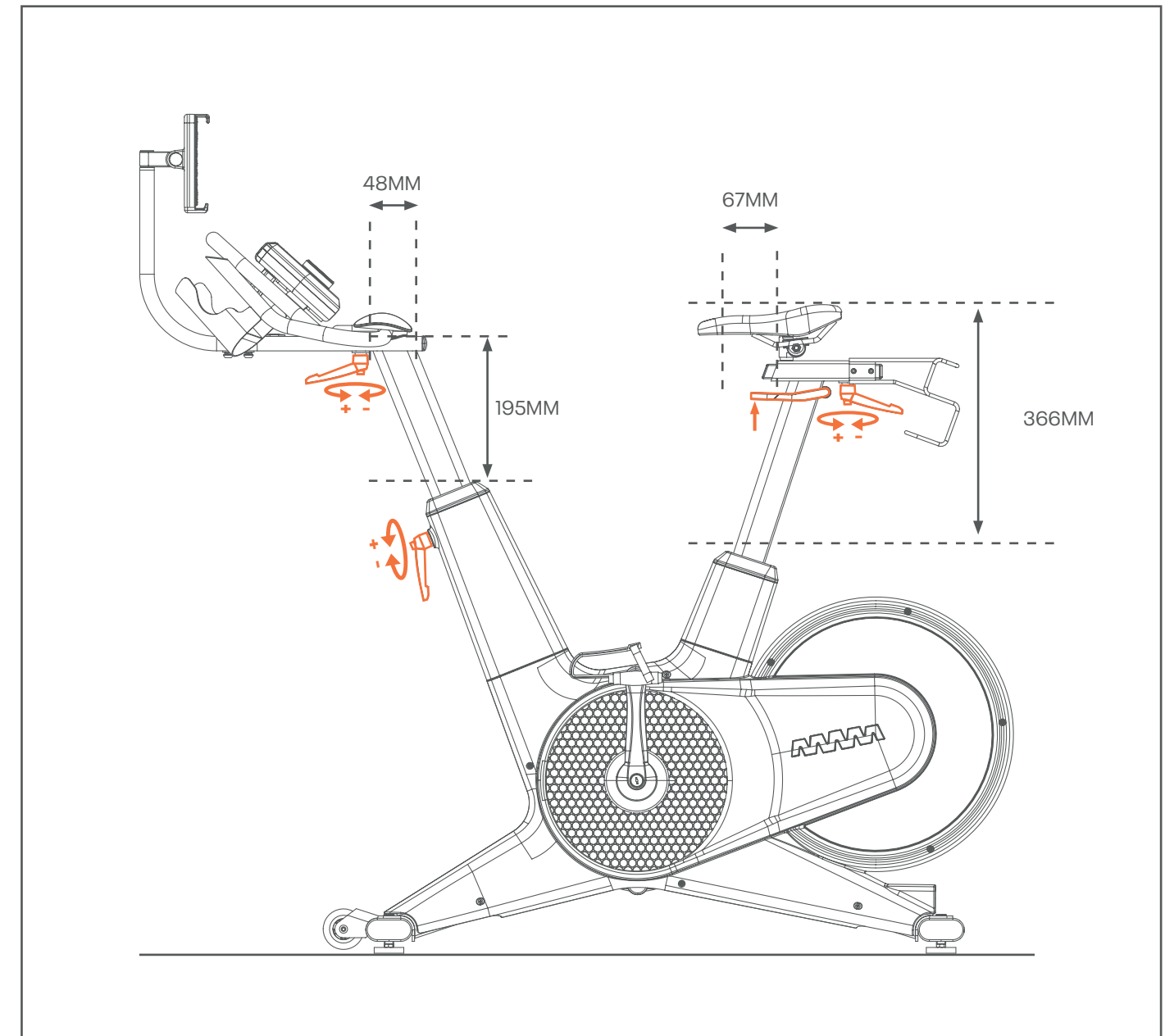
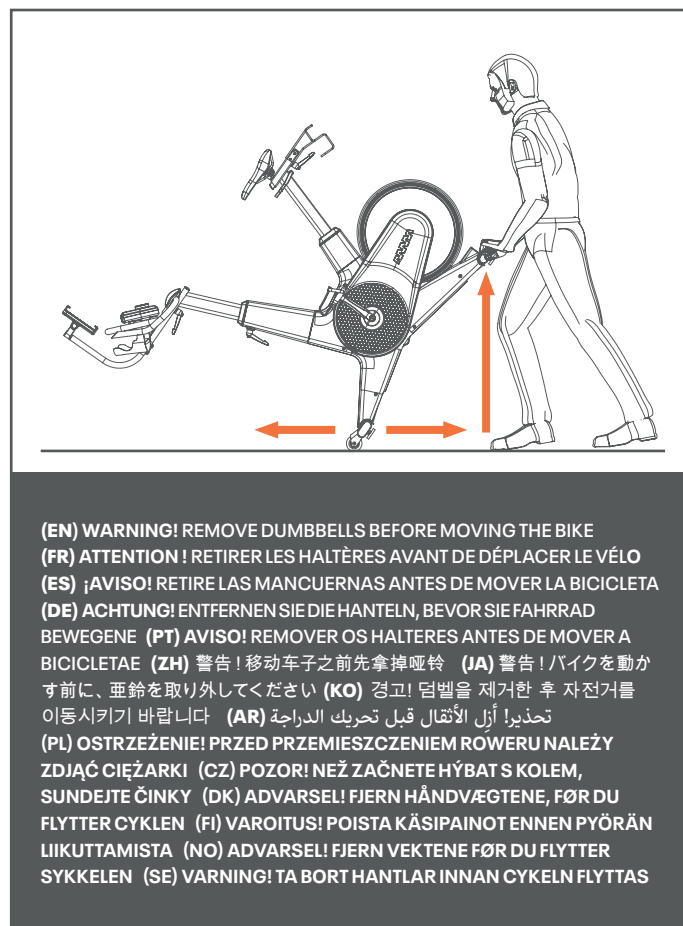
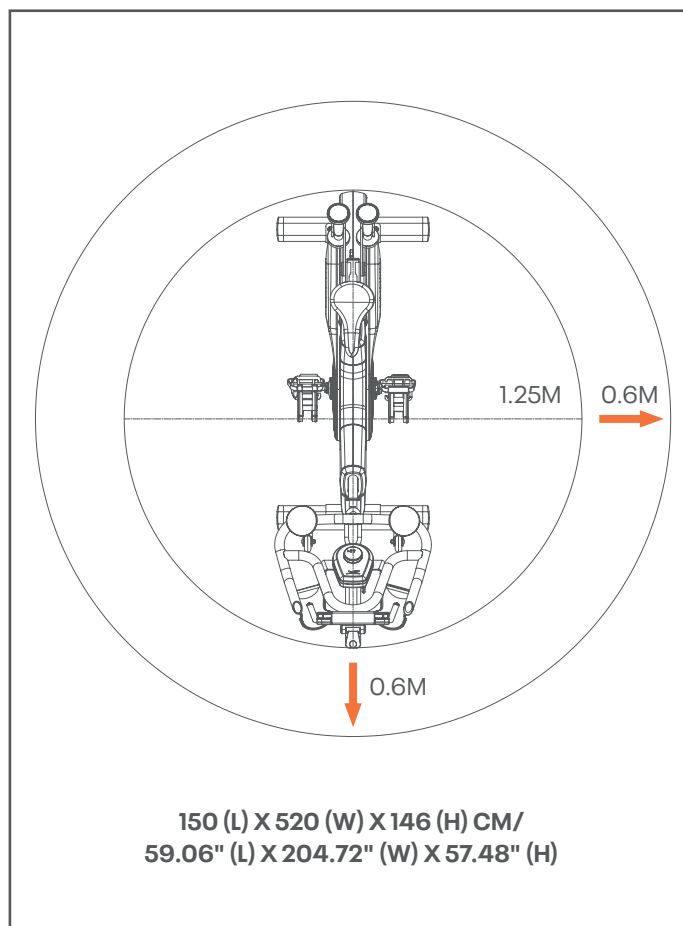
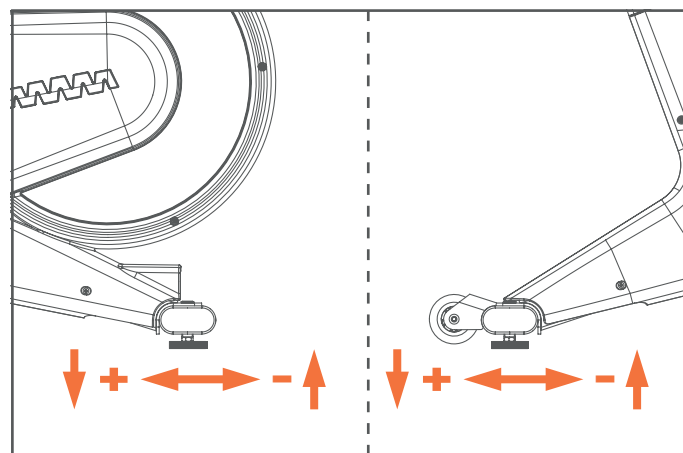
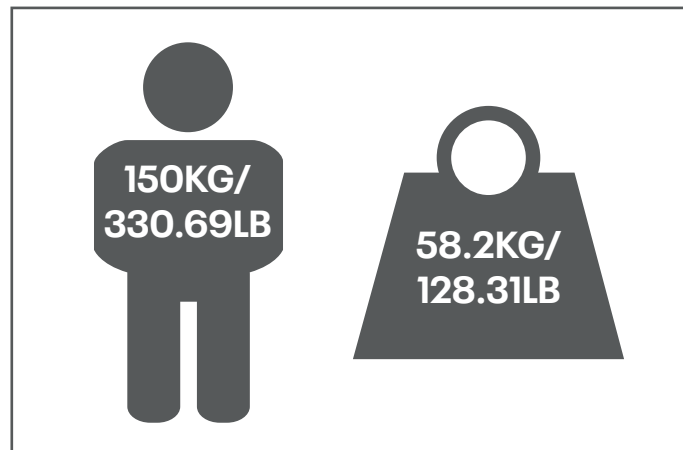
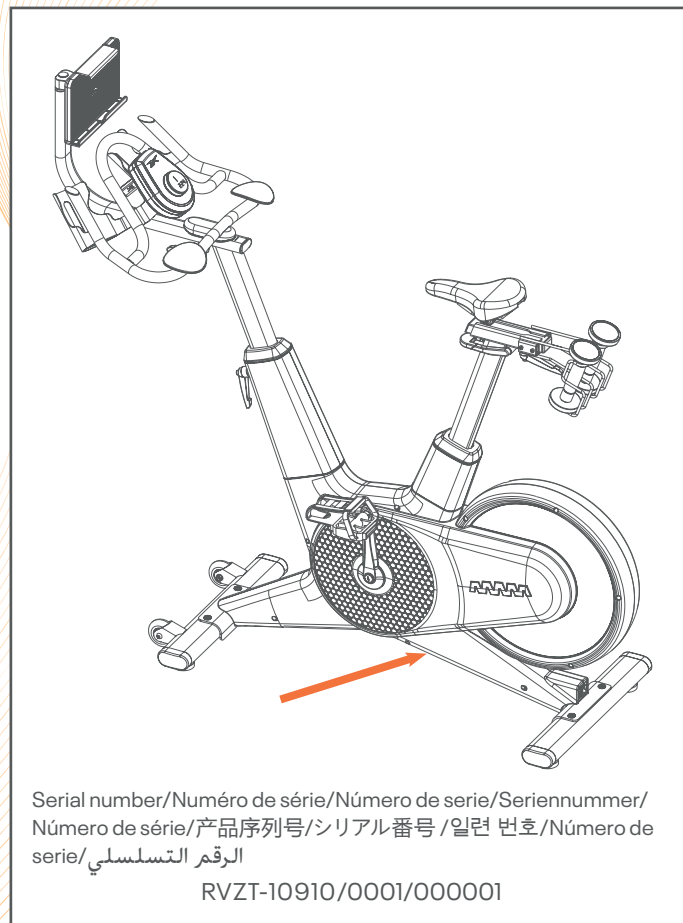
N-5 x 4

6



N-8

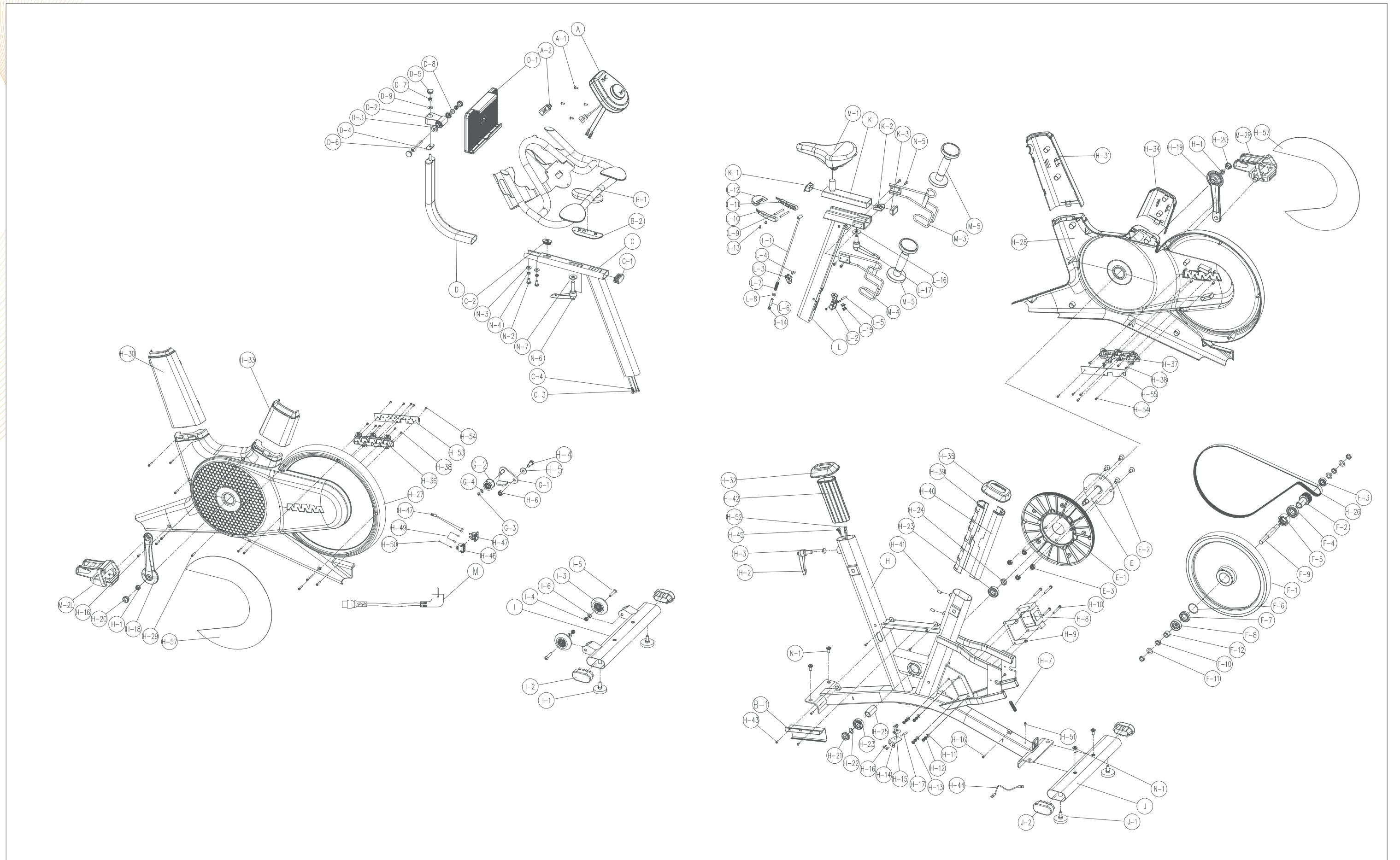




(EN) PRODUCT REGISTRATION AND SUPPORT
(FR) ENREGISTREMENT DU PRODUIT ET SOUTIEN
(ES) REGISTRO DE PRODUCTOS Y SOPORTE
(DE) BENUTZERINFORMATION
(PT) REGISTO E APOIO AO PRODUTO

(ZH) 产品注册和支持
(JA) 製品登録とサポート
(KO) 제품 등록 및 지원
(AR) تسجيل المنتج ودعمه

WWW.REEBOKFITNESS.INFO/PRODUCT-SUPPORT

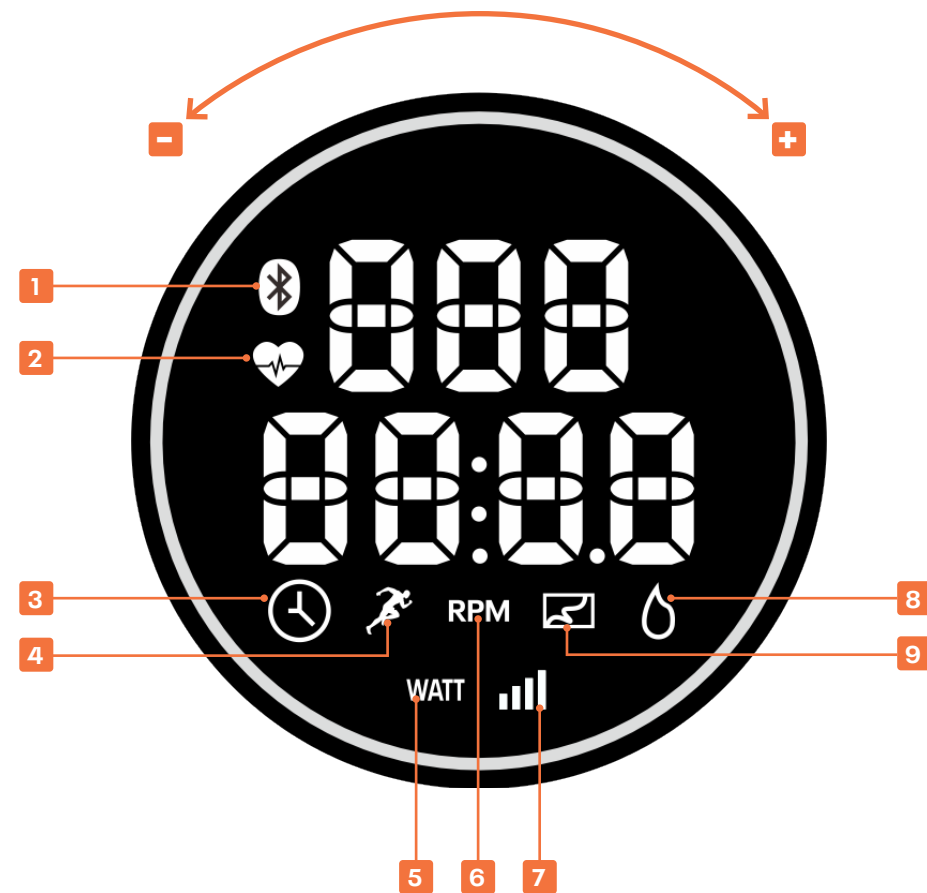


				QTY./CANT.
A	Console	Consola		1
A-1	Screw	Tornillo	M5*12	4
A-2	Bluetooth Dongle	Dispositivo Bluetooth		1
B	Front handlebar assembly (B-1~B-2)	Montaje del manillar delantero (B-1~B-2)		1
B-1	Handlebar with dipping	Manillar con inclinación		1
B-2	Sleeve of handlebar	Puño del manillar		1
C	Handlebar assembly (C-1~C-4)	Montaje del manillar (C-1~C-4)		1
C-1	End cap of pedal	Tapa del extremo del pedal		1
C-2	End cap for wire	Tapa del extremo del cable		1
C-3	Upper cable wire	Cable superior	800mm	1
C-4	Sensor wire	Cable del sensor	800mm	2
D	Ipad holder assembly	Montaje del soporte para iPad		1
D-1	Ipad holder	Soporte para iPad		1
D-2	Rotating bracket	Soporte giratorio		1
D-3	Sleeve	Cubierta		2
D-4	Pad	Almohadilla		1
D-5	Rubber cap	Tapa de goma		3
D-6	Screw	Tornillo	M8xP1.25x65L	1
D-7	Nut	Tuerca	M8	2
D-8	Flat washer	Arandela plana	φ8xφ19x1t	1
D-9	Flat washer	Arandela plana	φ8xφ19x2t	1
E	Axle	Eje	φ20*164.5	1
E-1	Pulley	Polea	φ308 736g,751g	1
E-2	Screw	Tornillo	M10xP1.5x20L	4
E-3	Nut	Tuerca	M10	4
F	Flywheel assembly (F-1~F-12)	Montaje del manubrio (F-1~F-12)	13kg	1
F-1	Flywheel	Rueda de inercia		1
F-2	Pulley	Polea		1
F-3	Bearing	Rodamiento	6002RS	1
F-4	Bearing	Rodamiento	6005RS	1
F-5	Single bearing assembly	Montaje de un solo rodamiento		1
F-6	Flat washer	Arandela plana	φ37xφ42x1t	1
F-7	Bearing	Rodamiento	61905RS	1
F-8	Bearing	Rodamiento	6302RS	1
F-9	Axle of flywheel	Eje del manubrio		1
F-10	Nut	Tuerca	9/16"x5.5t	4
F-11	Flat washer	Arandela plana	φ15xφ25x1t	3
F-12	Bushing	Casquillo	φ20.5xφ15.5x16mm	1
G	Idler wheel assembly (G-1~G-4)	Montaje de la rueda de reenvío (G-1~G-4)		1
G-1	Idler lever	Palanca de reenvío		1
G-2	Idler wheel	Rueda del piñón	φ24xφ37x20.5mmL	1

				QTY./CANT.
G-3	C-type	Tipo C	φ9.5 65Mn	1
G-4	Wave washer	Arandela ondulada	φ10.5xφ15x0.3t 黒)65Mn	1
H	Main frame	Estructura principal		1
H-1	Nut	Tuerca	M10xP1.25x10T	2
H-2	Knob (Dial)	Perilla	7/16"-14 27L	1
H-3	Metal Block	Bloque metálico	16*6.6L	1
H-4	Screw	Tornillo	M10xP1.5x25L	1
H-5	Flat washer	Arandela plana	φ10xφ26x2t	1
H-6	Nut	Tuerca	M10	1
H-7	Screw	Tornillo	M10*P1.5*50L	1
H-8	Electric Magnetic	Imán eléctrico		1
H-9	Fixed plate	Placa fija		1
H-10	Screw	Tornillo	M6xP1.0*50L	4
H-11	Flat washer	Arandela plana	φ6xφ13x2t	4
H-12	Nut	Tuerca	M6	4
H-13	Nut	Tuerca	M6	4
H-14	Fixed sensor plate	Placa fija del sensor		1
H-15	Sensor bracket	Soporte del sensor		1
H-16	Screw	Tornillo	M4.2xP1.5*16L	13
H-17	Wire	Cable	500mm	1
H-18	Left crank	Biela izquierda		1
H-19	Right crank	Biela derecha		1
H-20	Right and Left crank Cover	Tapa de bielas derecha e izquierda		2
H-21	Nut	Tuerca	M20*P1.0	1
H-22	Flat washer	Arandela plana	φ20.3xφ30x1t	1
H-23	Bearing	Rodamiento	6004RS	2
H-24	Bushing	Casquillo	φ26*φ20.2*10.5L	1
H-25	Plastic bushing	Casquillo de plástico	φ25*φ21.5*44.5L PVC	1
H-26	Belt	Correa	J6 1397m/m(550J)	1
H-27	Left of chain cover	Cubierta de cadena izquierda		1
H-28	Right of chain cover	Cubierta de cadena derecha		1
H-29	Screw	Tornillo	M4.2xP1.5x25L	9
H-30	Left cover of handlebar post	Tapa izquierda del tubo de dirección		1
H-31	Right cover of handlebar post	Tapa derecha del tubo de dirección		1
H-32	Top cover of handlebar post	Tapa superior del tubo de dirección		1
H-33	Left cover of seat post	Tapa izquierda de la tija		1
H-34	Right cover of seat post	Tapa derecha de la tija		1
H-35	Top cover of seat post	Tapa superior de la tija		1
H-36	Left cover of LED Lighting	Tapa izquierda de la iluminación LED		1
H-37	Right cover of LED Lighting	Tapa derecha de la iluminación LED		1
H-38	Screw	Tornillo	M4.2*1.5*10L	10

				QTY./CANT.
H-39	Front sleeve of seat post	Manga delantera de la tija		1
H-40	Rear sleeve of seat post	Manga trasera de la tija		1
H-41	Screw	Tornillo	M8x16L	2
H-42	Sleeve of handlebar post	Manga del tubo de dirección		1
H-43	Power control board	Tablero de control de potencia		1
H-44	Wire	Cable	100mm	1
H-45	Lower cable wire	Cable inferior	700mm	1
H-46	Switch	Interruptor		1
H-47	Filter	Filtro		1
H-48	Power socket	Caja tomacorriente		1
H-49	Connection wire of switch	Cable de conexión del interruptor		1
H-50	Ground wire of switch	Cable de tierra del interruptor		1
H-51	Screw	Tornillo	M4.2xP1.5*12L	1
H-52	Lower cable wire	Cable inferior	1200mm	2
H-53	Left LED lighting	Iluminación LED (Izquierda)		1
H-54	Screw	Tornillo	M3x6L	5
H-55	Right LED lighting	Iluminación LED (Derecha)		1
H-56	Screw	Tornillo	M3x6L	5
H-57	Mirror effect sticker	Adhesivo con efecto espejo		2
I	Front stabilizer (I-1~I-6)	Estabilizador anterior (I-1~I-6)		1
I-1	Level adjusting feet	Pies de ajuste de nivel		2
I-2	End cap of front stabilizer	Tapón del estabilizador anterior		2
I-3	Transportation wheel	Rueda de transporte		2
I-4	Nut	Tuerca	M8	2
I-5	Screw	Tornillo	M8xP1.25x40L	2
I-6	Flat washer	Arandela plana	φ8xφ16x1t	2
J	Rear stabilizer (J-1~J-2)	Estabilizador trasero (J-1~J-2)		1
J-1	Adjuster foot cap	Tapa del pie de ajuste		2
J-2	End cap of rear stabilizer	Tapa del extremo del estabilizador trasero		2
K	Seat slider	Deslizador del asiento		1
K-1	End cap of slider	Tapa de la corredera		1
K-2	Fixed bracket of slider	Soporte fijo de la corredera		1
K-3	End cap of slider	Tapa de la corredera		1
L	Slider assembly of seat post	Montaje de la corredera de la tija		1
L-1	Pull bar	Barra de tracción		1
L-2	Fixed seat	Asiento fijo		1
L-3	Seat post height limiter	Limitador de altura de la tija		1
L-4	Positioning pin for pull bar	Pasador de posicionamiento para la barra de tracción		1
L-5	Positioning pin for block	Pasador de posicionamiento para el bloque		1

				QTY./CANT.
L-6	Sleeve for pull bar	Manga para la barra de tracción		1
L-7	Spring	Resorte	φ10xφ1x40L 11T	1
L-8	Flat washer	Arandela plana	φ6xφ13x1t	2
L-9	Handle positioning pin	Pasador de posicionamiento del manillar	φ6*46L	2
L-10	Left lever of seat post	Palanca izquierda de la tija		1
L-11	Right lever of seat post	Palanca derecha de la tija		1
L-12	Front lever of seat post	Palanca delantera de la tija		1
L-13	Screw	Tornillo	M3x8L	2
L-14	Nut	Tuerca	M5 30#	1
L-15	Screw	Tornillo	M4x10L	6
L-16	Flat washer	Arandela plana	φ12.5xφ30x2t	1
L-17	Knob (Dial)	Perilla		1
M	Power cable	Cable de alimentación	3*0.75mm*3 1.2M	1
M-1	Seat	Asiento		1
M-2	Pedal	Pedal		1
M-3	Right dumbbell rack	Soporte derecho para mancuernas		1
M-4	Left dumbbell rack	Soporte izquierdo para mancuernas		1
M-5	Dumbbell	Mancuernas		2
N	Hardware kit	Kit de tornillería		1
N-1	Allen bolt	Perno allen	M8x16L (6mm)	4
N-2	Allen bolt	Perno allen	M8*P1.25*16L (6mm)	2
N-3	Flat washer	Arandela plana	φ8xφ19x2t	2
N-4	Split washer	Arandela partida	φ8	2
N-5	Allen bolt	Perno allen	M5*P0.8*10L (4mm)	4
N-6	Handlebar knob	Pomo del manillar	M12 42L	1
N-7	Flat washer	Arandela plana	φ12.5xφ30x2t	1
N-8	Socket wrench with screwdriver	Llave de tubo con destornillador	13.14	1
N-9	Wrench with screwdriver	Llave de tuercas con destornillador	13.15	1
N-10	Allen key	Llave allen	4mm	1
N-11	Allen key	Llave allen	6mm	1



1 BLUETOOTH

Lights up when connected to APP.

2 HEART RATE

Built-in wireless heart rate receiver; compatible with 5.3KHZ or Bluetooth® 4.0 Heart Rate Monitor. (Heart Rate Monitor not included). This icon flashes when connection is established. The value is intended as a guide and can not be used as medical data.

3 TIME

4 SPEED

5 WATT

6 RPM

7 RESISTANCE

Level: 1 – 50

8 CALORIES

9 DISTANCE

CONFIRM

Press the DIAL to confirm selection.

RESET

Press and hold the DIAL for 3 seconds to clear data and return to the standby screen.

(-) DOWN

Rotate DIAL counter clockwise to decrease the function value.

(+) UP

Rotate DIAL clockwise to increase the function value.

START/PAUSE

Bike automatically starts after sensing RPM, otherwise it is paused.

COMPUTER PROGRAMS

POWER UP

When the power supply is connected to the machine, the console will power on with a long beep sound. All segments of the LCD display will light up for 2 seconds (Image 1) the wheel diameter 78.0" will be displayed (Image 2), then it will enter Standby Mode (Image 3).

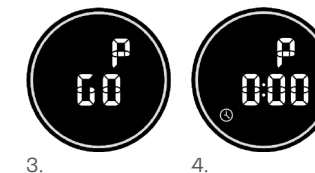


QUICK START

In standby mode (Image 3) without setting the workout mode or target value, the workout can be started directly by pedaling, and the console will automatically start after sensing RPM.

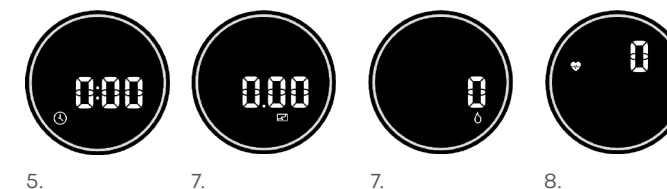
MANUAL MODE

i. In standby mode (Image 3) press the dial to enter workout selection mode. Rotate the dial to select Manual Mode (Image 4).



ii. To adjust the target values, first press the dial to select and switch between TIME (Image 5)/DISTANCE (Image 6)/CALORIES (Image 7)/PULSE (Image 8).

Rotate the dial to adjust the value, then press the dial to confirm the setting and switch to the next value setting.



iii. After setting the values, the workout starts after pedaling. Each value is displayed cyclically every 3 seconds (Images below). During the workout, press the dial to switch and lock the workout value. When the workout value is switched to TIME, the cycle value automatically starts.



- iv. During the workout, rotate the dial to adjust the resistance level and its value will be displayed. If it is not adjusted for 3 seconds, the previous value will be restored to display.
- v. When users stop pedaling, the console will be suspended, but the workout values will automatically cyclically display.
- vi. When the target value arrives, the console will be suspended and jump back to the target set value to wait.

PRESET PROGRAMS (P01 – P12)

i. In standby mode (Image 3) press the dial to enter workout selection mode. Rotate the dial to select Preset Program Mode (Image 9).

Rotate the dial, select the preset program P1 – P12 (Image 10), press the dial to confirm, and enter the time setting (Image 5).



ii. Rotate the dial to adjust the TIME value (this mode can only set TIME) and press the dial to confirm the TIME setting.

iii. The workout starts after pedaling. During the workout, press dial to switch and lock the workout value. When the workout value is switched to TIME, it automatically begins cycling between values.

iv. During the workout, the resistance level will be automatically adjusted according to the program, or rotate the dial to adjust the resistance level.

v. When you stop pedaling, the console will be suspended, but the workout values will automatically cyclically display.

vi. When the target value arrives, the console will be suspended and jumps back to the target set value to wait.

CONNECT TO A FITNESS APP

The console supports the Reebok, Kinomap, Pelton and Zwift APP. After connecting with the Bluetooth the display is as follows.



POWER SAVING (ERP)

This product is fitted with a power saving Standby mode, which will activate if the machine is inactive for a period of 5 minutes. To restart the machine, simply press DIAL or pedal.

Off mode: 0.0W
Standby mode: 0.4W

(P01 - P12)

(EN) PRESET PROGRAMS

(FR) PROGRAMMES PRÉRÉGLÉS

(ES) PROGRAMAS PREDEFINIDOS

(DE) VOREINGESTELLTE PROGRAMME

(PT) PROGRAMAS PREDEFINIDOS

(ZH) 预设程序模式

(JA) プリセットプログラム

(KO) 사전 설정 프로그램

(AR) البرامج المعيّنة مسبقاً

(PO) PROGRAMY ZDEFINIOWANE

(CZ) PŘEDEM NASTAVENÉ PROGRAMY

(DK) FORUDINDSTILLEDE PROGRAMMER

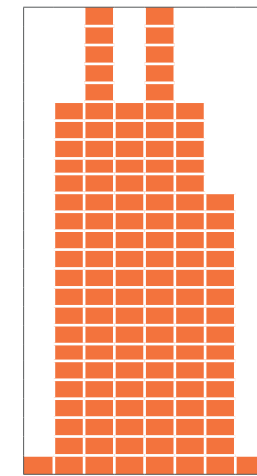
(FI) ENNALTA ASETETUT OHJELMAT

(NO) FORHÅNDSINNSTILTE PROGRAMMER

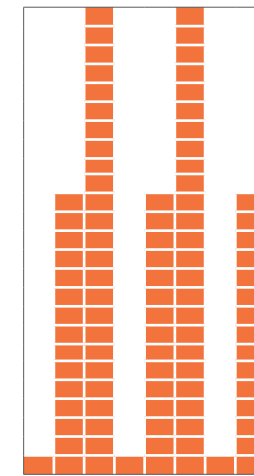
(SE) FÖRINSTÄLLDA PROGRAM

RESISTANCE LEVEL/NIVEAU DE RÉSISTANCE/NIVEL DE RESISTENCIA/WIDERSTANDSNIVEAU/NÍVEL DE RESISTÊNCIA/阻力段位/
抵抗性レベル/저항 강도/المقاومة مستوى/POZIOM OBCIĄŻENIA/ÚROVEŇ ODPORU/BELASTNINGSNIVEAU/VASTUSTASO/
MOTSTANDSNIVÅ/MOTSTÅNDSNIVÅ

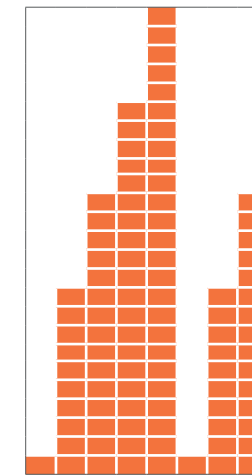
	1	2	3	4	5	6	7	8
P01	1	20	25	20	25	20	15	1
P02	1	15	25	1	15	25	1	15
P03	1	10	15	20	25	1	10	15
P04	1	10	15	20	25	15	15	1
P05	1	10	15	20	25	15	10	1
P06	1	1	10	10	15	15	20	25
P07	1	15	1	25	1	15	25	1
P08	1	10	15	20	23	15	10	1
P09	1	10	1	15	20	15	25	15
P10	1	10	10	25	25	15	15	15
P11	1	15	15	1	1	25	25	1
P12	1	25	1	25	1	25	1	25



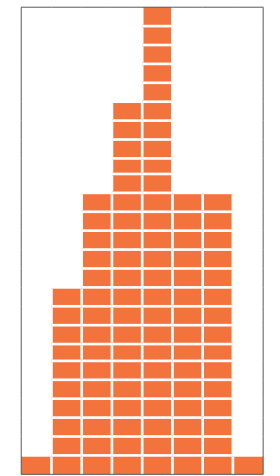
P01



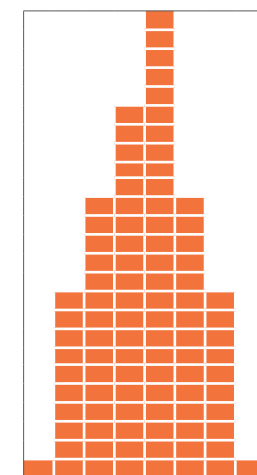
P02



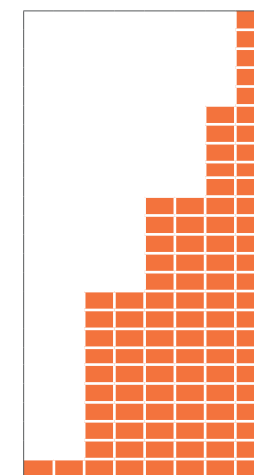
P03



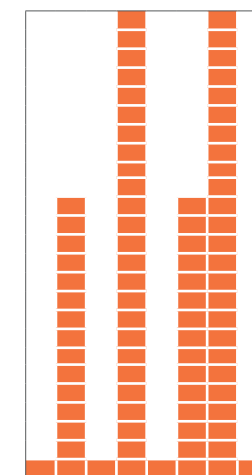
P04



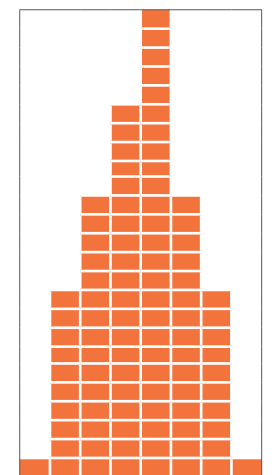
P05



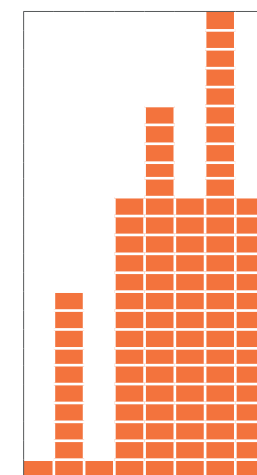
P06



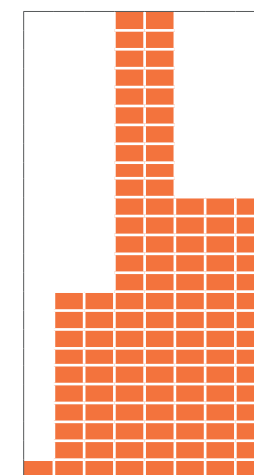
P07



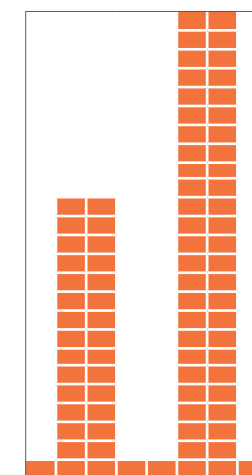
P08



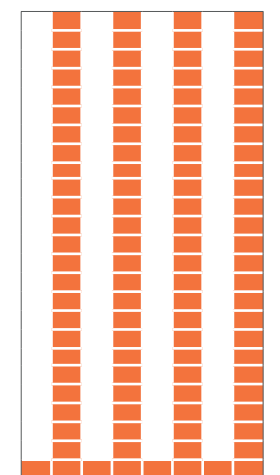
P09



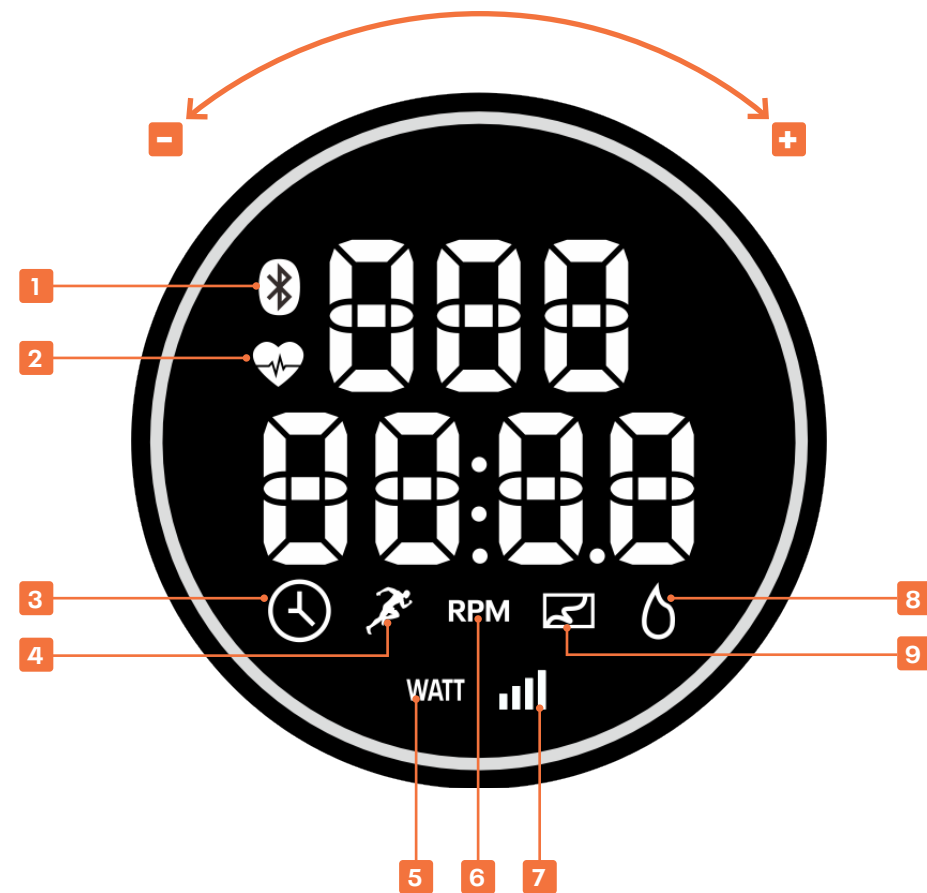
P10



P11



P12



1 BLUETOOTH

S'allume lorsqu'il est connecté à une application.

2 FRÉQUENCE CARDIAQUE

Récepteur de fréquence cardiaque sans fil intégré: compatible avec le moniteur de fréquence cardiaque 5.3KHZ ou Bluetooth® 4.0. (Moniteur de fréquence cardiaque non inclus). Cette icône clignote lorsque la connexion est établie. La valeur est donnée à titre indicatif et ne peut être utilisée comme donnée médicale.

3 DURÉE

4 VITESSE

5 WATT

6 TR/MIN

7 RÉSISTANCE

Niveau: 1 - 50

8 CALORIES

9 DISTANCE

CONFIRMER

Appuyez sur le CADRAN pour confirmer la sélection.

RÉINITIALISER

Appuyez sur le CADRAN et maintenez-le enfoncé pendant 3 secondes pour effacer les données et revenir à l'écran de veille.

(-) BAS

Tournez le CADRAN dans le sens inverse des aiguilles d'une montre pour diminuer la valeur de la fonction.

(+) HAUT

Tournez le CADRAN dans le sens des aiguilles d'une montre pour augmenter la valeur de la fonction.

DÉMARRAGE/PAUSE

Le vélo démarre automatiquement après avoir détecté le nombre de tours/minute, sinon il se met en pause.

PROGRAMMES INFORMATIQUES

MISE SOUS TENSION

Lorsque l'alimentation électrique est connectée à la machine, la console s'allume en émettant un long bip. Tous les segments de l'écran LCD s'allument pendant 2 secondes (image 1), le diamètre de la roue 78.0" s'affiche (image 2), puis elle passe en mode veille (image 3).

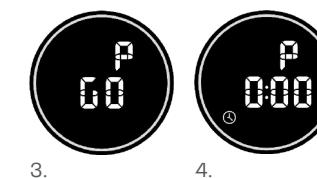


DÉMARRAGE RAPIDE

En mode veille (Image 3), sans réglage du mode entraînement ou de la valeur cible, l'entraînement peut être démarré directement en pédalant. La console démarrera automatiquement après avoir détecté le nombre de tours/minute.

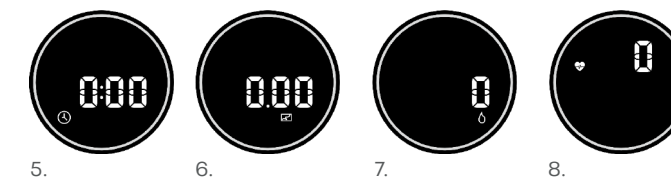
MODE MANUEL

i. En mode veille (Image 3), appuyez sur le cadran pour accéder au mode sélection de l'entraînement. Tournez le cadran pour sélectionner le mode manuel (image 4).

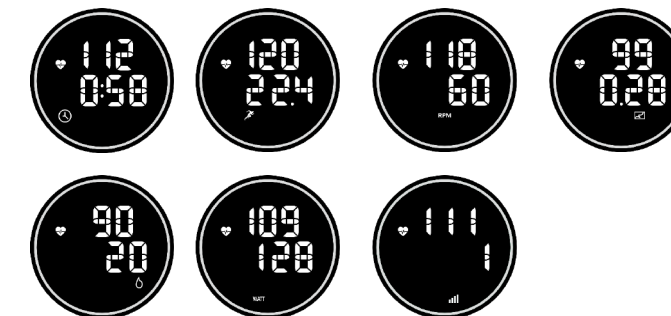


ii. Pour ajuster les valeurs cibles, appuyez d'abord sur le cadran pour sélectionner et basculer entre DURÉE (image 5)/DISTANCE (image 6) /CALORIES (image 7)/PULSATION (image 8).

Tournez le cadran pour ajuster la valeur, puis appuyez sur le cadran pour confirmer le réglage et passer au réglage de la valeur suivante.



iii. Après avoir réglé les valeurs, l'entraînement commence après le premier coup de pédale. Chaque valeur s'affiche cycliquement toutes les 3 secondes (images ci-dessous). Pendant l'entraînement, appuyez sur le cadran pour changer et verrouiller les valeurs. Lorsque la valeur d'entraînement est commutée sur DURÉE, la valeur du cycle démarre automatiquement.



- iv. Pendant l'entraînement, tournez le cadran pour ajuster le niveau de résistance et sa valeur s'affichera. Si elle n'est pas ajustée dans les 3 secondes, la valeur précédente sera rétablie à l'écran.
- v. Lorsque l'utilisateur arrête de pédaler, la console est suspendue, mais les valeurs de l'entraînement s'affichent automatiquement de manière cyclique.
- vi. Lorsque la valeur cible est atteinte, la console s'arrête et revient à la valeur cible définie, en attente.

PROGRAMMES PRÉRÉGLÉS (P01 - P12)

i. En mode veille (Image 3), appuyez sur le cadran pour accéder au mode sélection de l'entraînement. Tournez le cadran pour sélectionner le mode Programme prédéfini (image 9).

Tournez le cadran, sélectionnez le programme prédéfini P1-P12 (image 10), appuyez sur le cadran pour confirmer et entrez le réglage de la durée (image 5).



ii. Tournez le cadran pour ajuster la valeur de la DURÉE (ce mode permet uniquement de régler la DURÉE) et appuyez sur le cadran pour confirmer le réglage de la DURÉE.

iii. L'entraînement commence après le premier coup de pédale. Pendant l'entraînement, appuyez sur le cadran pour changer et verrouiller les valeurs. Lorsque la valeur d'entraînement est commutée sur DURÉE, la valeur du cycle démarre automatiquement.

iv. Pendant l'entraînement, le niveau de résistance sera automatiquement ajusté en fonction du programme, ou bien tournez le cadran pour ajuster le niveau de résistance.

v. Lorsque vous arrêtez de pédaler, la console est suspendue, mais les valeurs de l'entraînement s'affichent automatiquement de manière cyclique.

vi. Lorsque la valeur cible est atteinte, la console est suspendue et revient à la valeur cible définie, en attente.

CONNEXION À UNE APPLICATION DE FITNESS

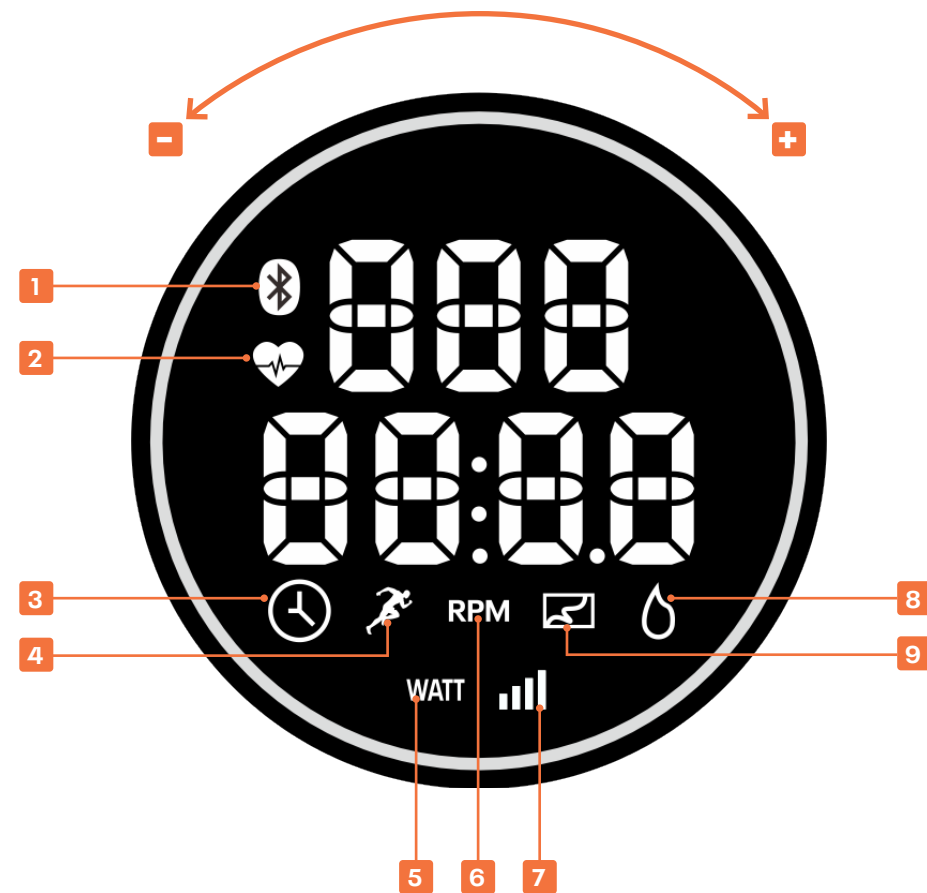
La console prend en charge les applications Reebok, Kinomap, Peloton et Zwift. Une fois la connexion Bluetooth établie, l'affichage est le suivant.



FONCTION D'ÉCONOMIE D'ÉNERGIE (ERP)

Ce produit est équipé d'un mode d'économie d'énergie (mode veille) qui s'active si la machine est inactive pendant une période de 5 minutes. Pour redémarrer la machine, appuyez simplement sur le CADRAN ou sur la pédale.

Mode arrêt: 0.0W
Mode veille: 0.4W



1 BLUETOOTH

Se ilumina cuando está conectado a una aplicación.

2 FRECUENCIA CARDIACA

Receptor de frecuencia cardiaca inalámbrico incorporado: compatible con Monitor de frecuencia cardiaca de 5,3 kHz o con Bluetooth® 4.0. (Monitor de frecuencia cardiaca no incluido). Este icono parpadea cuando se establece la conexión. El valor es orientativo y no puede utilizarse como dato médico.

3 TIEMPO

4 VELOCIDAD

5 VATIOS

6 TR/MIN

7 RESISTENCIA

Nivel: 1 - 50

8 CALORÍAS

9 DISTANCIA

CONFIRMAR

Pulse el DIAL para confirmar la selección.

REINICIAR

Mantenga pulsado el DIAL durante 3 segundos para borrar los datos y volver a la pantalla de espera.

(-) ABAJO

Gire el DIAL en sentido contrario a las agujas del reloj para disminuir el valor de la función.

(+) ARRIBA

Gire el DIAL en el sentido de las agujas del reloj para aumentar el valor de la función.

INICIO/PAUSA

La bicicleta arranca automáticamente tras detectar las RPM; de lo contrario se detiene.

PROGRAMAS INFORMÁTICOS

ENCENDIDO

Quando la fuente de alimentación está conectada a la máquina, la consola se encenderá con un pitido largo. Todos los segmentos de la pantalla LCD se encenderán durante 2 segundos (Imagen 1). Se mostrará el diámetro de la rueda 78.0" (Imagen 2). Luego, entrará en el modo de espera (Imagen 3).

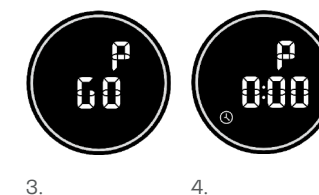


INICIO RÁPIDO

En el modo de espera (Imagen 3), sin ajustar el modo de entrenamiento ni el valor objetivo, el entrenamiento puede iniciarse directamente pedaleando y la consola se pondrá en marcha de forma automática tras detectar las RPM.

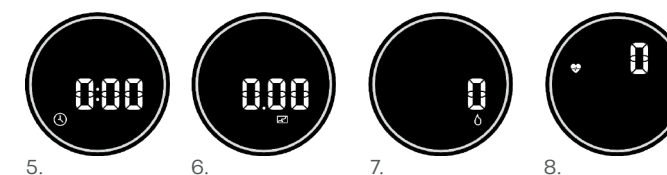
MODO MANUAL

i. En el modo de espera (Imagen 3), pulse el dial para entrar en el modo de selección de entrenamiento. Gire el dial para seleccionar el Modo manual (Imagen 4).



ii. To adjust the target values, first press the dial to select and switch between TIME (Image 5)/DISTANCE (Image 6)/CALORIES (Image 7) /PULSE (Image 9).

Rotate the dial to adjust the value, then press the dial to confirm the setting and switch to the next value setting.



iii. After setting the values, the workout starts after pedaling. Each value is displayed cyclically every 3 seconds (Images below). During the workout, press the dial to switch and lock the workout value. When the workout value is switched to TIME, the cycle value automatically starts.



- iv. Durante el entrenamiento, gire el dial para ajustar el nivel de resistencia y se mostrará su valor. Si no se ajusta durante 3 segundos, se restablecerá el valor anterior en la pantalla.
- v. Cuando los usuarios dejen de pedalear, la consola se suspenderá, pero los valores del entrenamiento se mostrarán cíclicamente de forma automática.
- vi. Cuando llegue al valor objetivo, la consola se suspenderá y saltará de nuevo al valor objetivo establecido para esperar.

PROGRAMAS PREDEFINIDOS (P01 - P12)

i. En el modo de espera (Imagen 3), pulse el dial para entrar en el modo de selección de entrenamiento. Gire el dial para seleccionar el Modo de programa preestablecido (Imagen 9).

Gire el dial, seleccione el programa preestablecido P1-P12 (Imagen 10), pulse el dial para confirmar e introduzca el ajuste del tiempo (Imagen 5).



ii. Gire el dial para ajustar el valor del TIEMPO (con este modo solo puede ajustar la TIEMPO. y pulse el dial para confirmar el ajuste de la TIEMPO.

iii. El entrenamiento comienza después de pedalear. Durante el entrenamiento, pulse el dial para cambiar y bloquear el valor del entrenamiento. Cuando el valor de entrenamiento se cambia a TIEMPO, el valor del ciclo se inicia automáticamente.

iv. Durante el entrenamiento, el nivel de resistencia se ajustará automáticamente de acuerdo con el programa, o gire el dial para ajustar el nivel de resistencia.

v. Cuando deje de pedalear, la consola se suspenderá, pero los valores del entrenamiento se mostrarán cíclicamente de forma automática.

vi. Cuando llegue el valor objetivo, la consola se suspenderá y saltará de nuevo al valor objetivo establecido para esperar.

CONECTARSE A UNA APLICACIÓN DE FITNESS

La consola es compatible con Reebok, Kinomap, Peloton y Zwift APP. Después de conectarse con el Bluetooth, la pantalla será la siguiente.

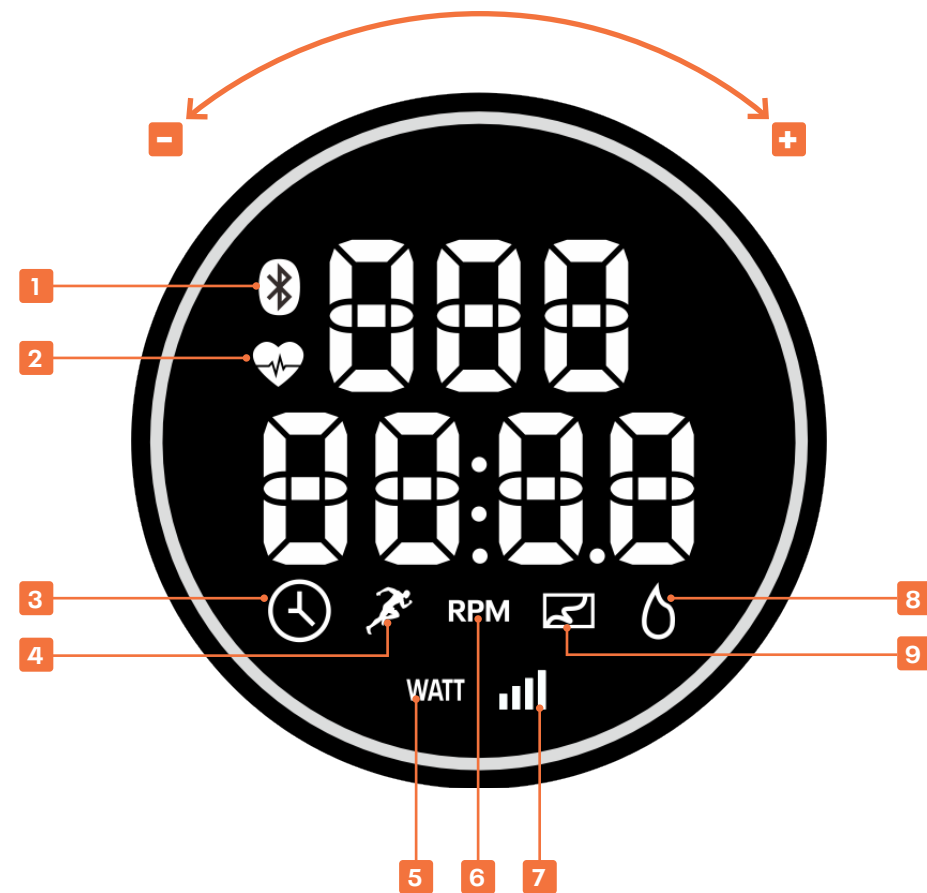


FUNCIÓN DE AHORRO DE ENERGÍA (ERP)

Este producto cuenta con un modo de ahorro de energía (modo de espera) que se activará si la máquina permanece inactiva durante un periodo de 5 minutos. Para reiniciar la máquina, basta con pulsar el DIAL o el pedal.

Modo apagado: 0.0W

Modo de espera: 0.4W



1 BLUETOOTH

Leuchtet bei Verbindung mit einer App auf.

2 HERZFREQUENZ

Eingebauter kabelloser Herzfrequenzempfänger: kompatibel mit 5,3 KHZ oder Bluetooth® 4.0 Herzfrequenzmesser. (Herzfrequenzmesser nicht enthalten). Dieses Symbol blinkt, wenn die Verbindung hergestellt ist. Dieser Wert ist nur als Richtwert zu betrachten und kann nicht als medizinischer Wert verwendet werden.

3 ZEIT

4 GESCHWINDIGKEIT

5 WATT

6 RPM

7 WIDERSTAND

Stufe: 1 – 50

8 KALORIEN

9 ENTFERNUNG

BESTÄTIGEN

Drücken Sie das EINSTELLRAD, um die Auswahl zu bestätigen.

ZURÜCKSETZEN

Halten Sie das EINSTELLRAD für drei Sekunden gedrückt, um die Daten zu löschen und zum Standby-Bildschirm zurückzukehren.

(-) VERRINGERN

Drehen Sie das EINSTELLRAD gegen den Uhrzeigersinn, um die Funktionswerte zu verringern.

(+) ERHÖHEN

Drehen Sie das EINSTELLRAD im Uhrzeigersinn, um die Funktionswerte zu erhöhen.

START/PAUSE

Die Konsole pausiert, startet aber automatisch, wenn eine Trittfrequenz erkannt wird.

COMPUTERPROGRAMME

EINSCHALTEN

Wenn eine Stromversorgung besteht, schaltet sich die Konsole mit einem langen Piepton ein. Alle Segmente des LCD-Displays leuchten für 2 Sekunden auf (Bild 1), bevor erst der Raddurchmesser mit dem Wert 78,0" angezeigt wird (Bild 2) und die Konsole dann in den Standby-Modus wechselt (Bild 3).



1. 2. 3.

SCHNELLSTART

Im Standby-Modus (Bild 3) kann direkt mit dem Workout begonnen werden, wenn in die Pedale getreten wird, ohne vorher den Workout-Modus oder die Zielwerte einzustellen. Die Konsole startet automatisch, wenn eine Trittfrequenz erkannt wird.

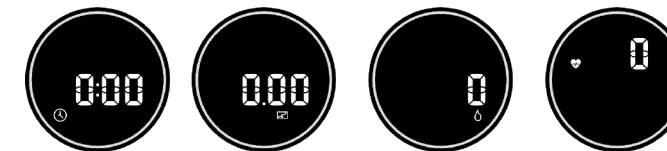
MANUELLER MODUS

i. Drücken Sie das Einstellrad im Standby-Modus (Bild 3), um in den Modus zur Auswahl des Workouts zu gelangen. Drehen Sie das Einstellrad, um den Manuellen Modus auszuwählen (Bild 4).



3. 4.

ii. Drücken Sie zuerst das Einstellrad, um die Zielwerte für ZEIT (Bild 6), ENTFERNUNG (Bild 7), KALORIEN (Bild 8) und PULS (Bild 9) auszuwählen bzw. zwischen diesen Werten zu wechseln.



6. 7. 8. 9.

iii. Treten Sie in die Pedale, nachdem Sie die Werte eingestellt haben, um mit dem Workout zu beginnen. Jeder Wert wird periodisch alle 3 Sekunden angezeigt (s. nachfolgende Bilder). Drücken Sie das Einstellrad, um während des Workouts zwischen den Werten zu wechseln und diese einzustellen. Wenn ZEIT ausgewählt wurde, werden die Werte automatisch in regelmäßigen Abständen nacheinander angezeigt.



- iv. Drehen Sie während des Workouts am Einstellrad, um die Widerstandsstufe anzupassen. Der entsprechende Wert wird dann angezeigt. Wenn dieser für 3 Sekunden nicht verändert wird, wird der ursprüngliche Wert erneut auf dem Display angezeigt.
- v. Wenn Sie nicht mehr in die Pedale treten, stoppt die Zählung, aber die Werte werden weiterhin periodisch angezeigt.
- vi. Wenn der Zielwert erreicht wird, stoppt die Zählung und springt zum eingestellten Zielwert zurück.

VOREINGESTELLTE PROGRAMME (P01 – P12)

i. Drücken Sie das Einstellrad im Standby-Modus (Bild 3), um in den Modus zur Auswahl des Workouts zu gelangen. Drehen Sie das Einstellrad, um den Modus für voreingestellte Programme auszuwählen (Bild 10).

Drehen Sie das Einstellrad und wählen Sie eines der voreingestellten Programme P1 – P12 (Bild 11) aus. Drücken Sie das Einstellrad dann zur Bestätigung und stellen Sie die Zeit ein (Bild 6).



10. 11. 6.

ii. Drehen Sie das Einstellrad, um den Wert für ZEIT anzupassen (in diesem Modus kann nur ZEIT angepasst werden), und drücken Sie es dann, um die Einstellung zu bestätigen.

iii. Treten Sie in die Pedale, um mit dem Workout zu beginnen. Drücken Sie das Einstellrad, um während des Workouts zwischen den Werten zu wechseln und diese einzustellen. Wenn ZEIT ausgewählt wurde, werden die Werte automatisch in regelmäßigen Abständen nacheinander angezeigt.

iv. Während des Workouts wird die Widerstandsstufe automatisch an das Programm angepasst. Sie können aber auch das Einstellrad drücken, um die Widerstandsstufe manuell anzupassen.

v. Wenn Sie nicht mehr in die Pedale treten, stoppt die Zählung, aber die Werte werden weiterhin periodisch angezeigt.

vi. Wenn der Zielwert erreicht wird, stoppt die Zählung und springt zum eingestellten Zielwert zurück.

VERBINDUNG MIT EINER FITNESS-APP

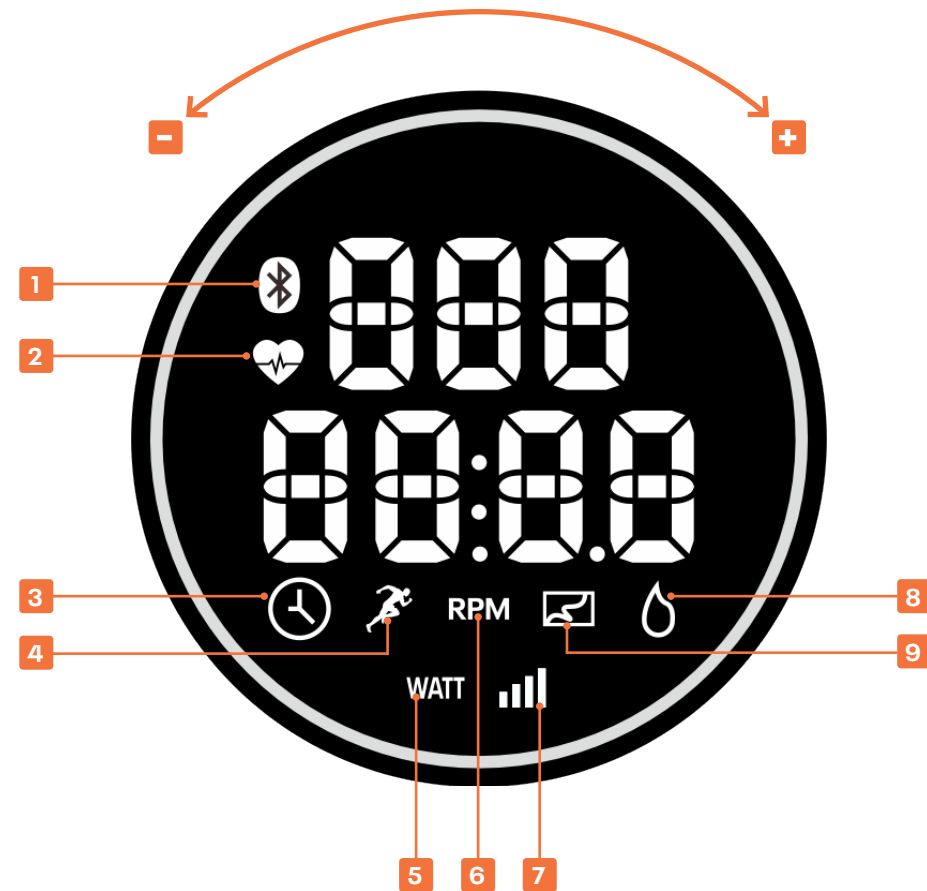
Die Konsole unterstützt die Reebok-, Kinomap-, Peloton- und Zwift-App. Nachdem die Bluetooth-Verbindung hergestellt wurde, sieht das Display wie folgt aus.



ENERGIESPARMODUS (ERP)

Dieses Produkt verfügt über einen Energiesparmodus (Standby-Modus), der sich einschaltet, wenn das Gerät über einen Zeitraum von 5 Minuten inaktiv ist.

Aus-Modus: 0.0W
Standby-Modus: 0.4W



1 BLUETOOTH

Fica iluminado quando conectado a uma aplicação.

2 RITMO CARDÍACO

Recetor de frequência cardíaca sem fios integrado: compatível com Monitor de frequência cardíaca de 5,3 kHz ou Bluetooth® 4.0. (Monitor de frequência cardíaca não incluído). Este ícone pisca quando a ligação é estabelecida. O valor é meramente indicativo e não pode ser usado como um dado médico.

3 TEMPO

4 VELOCIDADE

5 WATT

6 RPM

7 RESISTÊNCIA

Níveis: 1 – 50

8 CALORIAS

9 DISTÂNCIA

CONFIRMAR

Prima o INDICADOR para confirmar a seleção.

REDEFINIR

Mantenha o INDICADOR premido durante 3 segundos para limpar os dados e voltar para o ecrã de espera.

(-) PARA BAIXO

Rode o INDICADOR para a esquerda para diminuir o valor da função.

(+) PARA CIMA

Rode o INDICADOR para a direita para aumentar o valor da função.

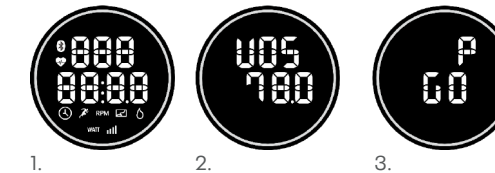
INICIAR/PAUSAR

A bicicleta arranca imediatamente quando deteta RPM, caso contrário, permanece no modo de pausa.

PROGRAMAS DO COMPUTADOR

LIGAÇÃO

Quando a fonte de alimentação é ligada à máquina, a consola emite um som longo indicando que está ligada. Todos os segmentos do ecrã LCD acenderão durante 2 segundos (Imagem 1), o diâmetro das rodas 78.0" será exibido (Imagem 2) e depois entrará no modo de espera (Imagem 3).

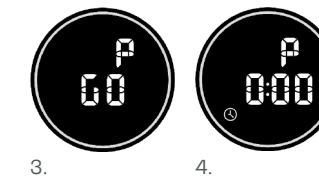


INÍCIO RÁPIDO

No modo de espera (Imagem 3), sem definir o modo de treino nem o valor-alvo, é possível iniciar o treino imediatamente começando a pedalar, e a consola será automaticamente ativada quando detetar RPM.

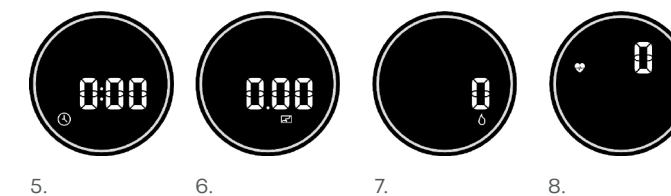
MODO MANUAL

i. No modo de espera (Imagem 3), prima o indicador para entrar no modo de seleção do treino. Rode o indicador para selecionar o modo manual (Imagem 4).

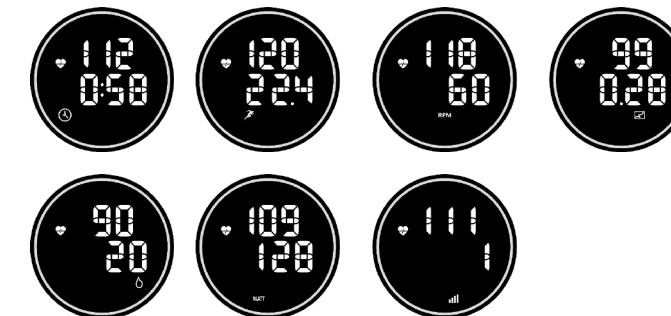


ii. Para ajustar os valores-alvo, primeiro prima o indicador para selecionar e alterar entre TEMPO (Imagem 5)/DISTÂNCIA (Imagem 6)/CALORIAS (Imagem 7)/PULSAÇÃO (Imagem 8).

Rode o indicador para ajustar o valor e depois prima o indicador para confirmar a definição e mudar para a definição do valor seguinte.



iii. Depois de definir os valores, o treino será iniciado quando começar a pedalar. Cada valor será exibido ciclicamente a cada 3 segundos (imagens abaixo). Durante o treino, prima o indicador para mudar e bloquear o valor do treino. Quando o valor do treino é mudado para TEMPO, a consola começa automaticamente a alternar entre valores.



- iv. Durante o treino, rode o indicador para ajustar o nível de resistência e o respetivo valor será exibido. Caso não seja ajustado no prazo de 3 segundos, o valor anterior será restaurado no ecrã.
- v. Quando o utilizador para de pedalar, a consola entra no modo de suspensão, mas os valores do treino serão exibidos de forma automática e alternada.
- vi. Quando o valor-alvo é atingido, a consola entra no modo de suspensão, para de alternar entre os valores e mostra o valor-alvo definido.

PROGRAMAS PREDEFINIDOS (P01 - P12)

i. No modo de espera (Imagem 3), prima o indicador para entrar no modo de seleção do treino. Rode o indicador para selecionar o modo de programa predefinido (Imagem 9).

Rode o indicador, seleccione o programa predefinido P1 – P12 (Imagem 10), prima o indicador para confirmar e entre na definição de tempo (Imagem 5).



ii. Rode o indicador para ajustar o valor TEMPO (neste modo apenas é possível definir o TEMPO) e prima o indicador para confirmar a definição de TEMPO.

iii. O treino será iniciado quando começar a pedalar. Durante o treino, prima o indicador para mudar e bloquear o valor do treino. Quando o valor do treino é mudado para TEMPO, a consola começa automaticamente a alternar entre valores.

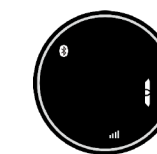
iv. Durante o treino, o nível de resistência é automaticamente ajustado de acordo com o programa, ou rode o indicador para ajustar o nível de resistência.

v. Quando para de pedalar, a consola entra no modo de suspensão, mas os valores do treino serão exibidos de forma automática e cíclica.

vi. Quando o valor-alvo é atingido, a consola entra no modo de suspensão, para de alternar entre os valores e mostra o valor-alvo definido.

CONEXÃO A UMA APLICAÇÃO DE FITNESS

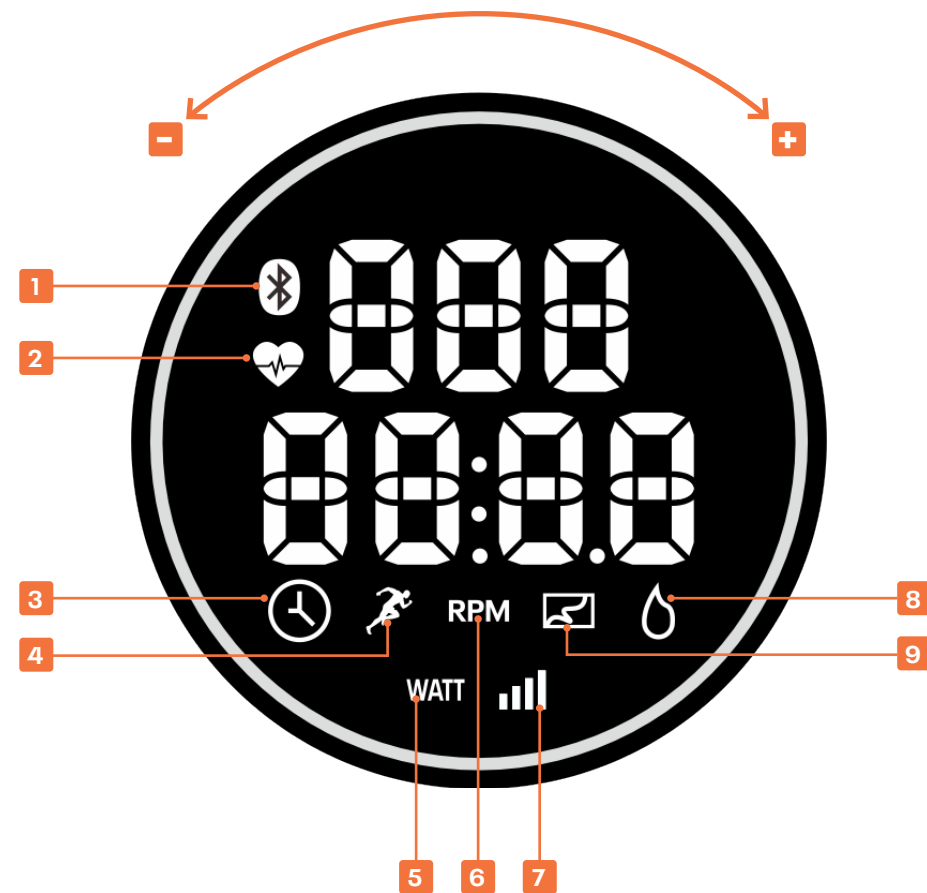
A consola é compatível com as aplicações Reebok, Kinomap, Peloton e Zwift. Após a conexão através de Bluetooth, o ecrã exibido será o seguinte.



POUPANÇA DE ENERGIA (ERP)

Este produto possui um modo de poupança de energia (modo de espera) que é ativado quando a máquina permanece inativa durante um período de 5 minutos. Para reiniciar a máquina basta premir o INDICADOR ou pedal.

Modo desligado: 0.0W
Modo de espera: 0.4W



1 蓝牙

与APP连接时亮起。

2 心率

内置无线心率接受器, 适配5.3KHZ或者Bluetooth® 4.0 心率带 (不包含心率带)。心率带连接成功时, 心率指示标会闪烁。此心率值仅供参考, 不可作为医疗数据

3 时间

4 速度

5 功率

6 转速

7 阻力

段位: 1-50

8 卡路里

9 距离

确认

按压旋钮为确认。

清除键

长按旋钮3秒, 电子表数据清零, 返回到待机界面。

(-) 减小键

逆时针旋转为减小功能数值。

(+) 增大键

顺时针旋转为增大功能数值。

开始键/暂停键

电子表感应到RPM信号后, 自动开始运行, 反之则暂停。

电子表程序

通电启动

插上电源后, 电子表哔一声, 同时LED全屏显示2秒 (图1), 然后显示轮径值78.0" (图2), 进入待机模式 (图3)。

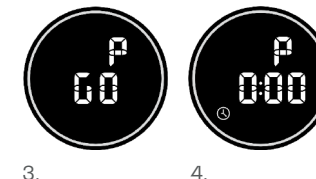


快速启动

在待机模式下 (图3), 未设定运动模式或目标值情况下, 踩踏车台直接运动, 电子表感应到踩踏RPM信号后, 自动开始运行。

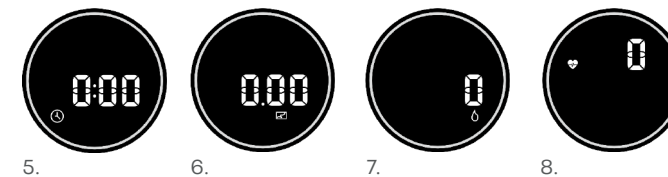
手动模式

i. 在待机模式下 (图3), 按下旋钮, 进入运动选择模式, 旋转旋钮, 可选择Manual模式 (图4)。



ii. 调整设定值大小 (TIME、DISTANCE、CALORIES、PULSE), 先按下旋钮, 可以选择并切换 TIME (图5)、DISTANCE (图6)、CALORIES (图7)、PULSE (图8)。

旋转旋钮可调整数值大小, 再按下旋钮确认设置, 并切换到下一个数值设置。



iii. 完成数值设置后, 踩踏车台, 开始运动, 各数值每3秒循环显示 (图示如下); 运动过程中短按旋钮, 可切换并锁定当前的数值, 待切换到时间参数后, 自动循环显示各个参数。



iv. 运动过程中, 旋转旋钮来调整阻力大小, 并显示其数值, 3秒未调整则恢复显示上一个数值。

v. 停止踩踏车台, 电子表会暂停, 运动数值会循环显示。

vi. 目标值到达时, 电子表会暂停, 返回该目标设定值等待。

预设置程序模式 (P1 - P12)

i. 在待机模式下 (图3), 按下旋钮, 进入运动选择模式, 旋转旋钮, 可选择Program模式 (图9)。

旋转旋钮, 选择预设置程序P1-P12 (图10), 按下旋钮确认, 进入时间设置 (图5)。



ii. 旋钮调整时间数值 (此模式仅能设置时间), 按下旋钮确认时间设置。

iii. 踩踏车台, 开始运动, 运动过程中短按旋钮, 可切换并锁定当前的数值, 待切换到时间参数后, 自动循环显示各个参数。

iv. 在运动过程中, 阻力大小会依据程序自动调整, 或旋转旋钮来调整阻力大小。

v. 停止踩踏车台, 电子表会暂停, 运动数值会循环显示。

vi. 目标值到达时, 电子表会暂停, 返回该目标设定值等待。

连接健身APP

电子表支持Reebok, Kinomap, Peloton 和 Zwift APP, 与蓝牙连接后, 显示如下。

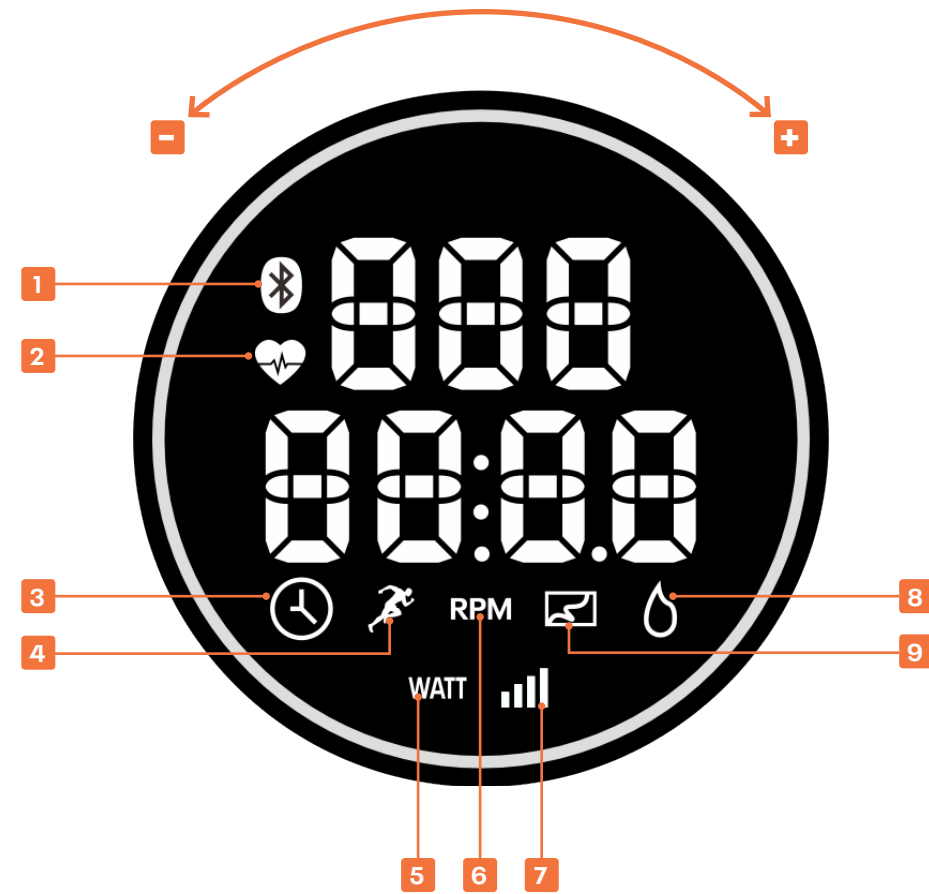


节电功能 (ERP)

本产品具有节电功能 (待机模式), 如果5分钟左右没有任何按键或踩踏, 将进入节电模式, 自动关闭显示, 按旋钮或踩踏都可以唤醒机台。

关机模式: 0.0W

待机模式: 0.4W



1 BLUETOOTH

アプリに接続すると、ライトアップします。

2 心拍数

内蔵無線心拍数受信機: 5.3KHZまたは Bluetooth® 4.0 心拍数モニターと互換性があります。(拍数モニターは含まれていません)。このアイコンは、接続が構築されたらフラッシュします。値は目安として意図されており、医療データとして使用できません。

3 時間

4 速度

5 ワット

6 RPM

7 抵抗

レベル: 1-50

8 カロリー

9 距離

確認

ダイヤルを押して、選択を確認します。

リセット

ダイヤルを 3 秒間押し続け、データを消去し、スタンバイ画面に戻ります。

(-) 下げる

ダイヤルを左回りに回し、開数値を下げます。

(+) 上げる

ダイヤルを右回りに回し、開数値を上げます。

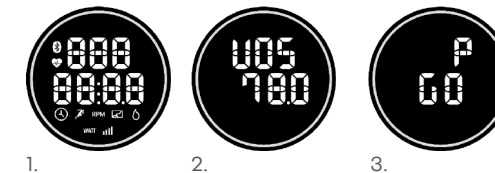
スタート/休止

RPM を感じたら、バイクは自動的にスタートし、そうでなければ、休止します。

コンピュータプログラム

パワーアップ

電源が器械に接続されるとき、コンソールは長いビープ音と共にスイッチが入ります。LCD ディスプレイのすべてのセグメントが 2 秒間ライトアップし(画像 1)、ホイール径 78.0" が表示され(画像 2)、その後、スタンバイモードに入ります(画像 3)。

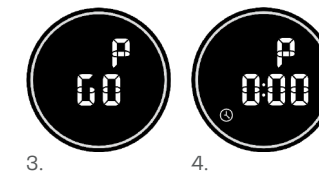


クイックスタート

スタンバイモード(画像 3)では、運動モード、あるいは目標値を設定しないで、ペダルを踏むことにより、運動を直接スタートすることができます。そして、コンソールは RPM を感じたら、自動的にスタートします。

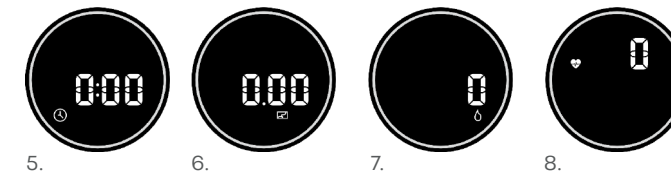
マニュアルモード

i. スタンバイモード(画像 3)でダイヤルを押して、運動選択モードに入ります。ダイヤルを回して、マニュアルモード(画像 4)を選択します。

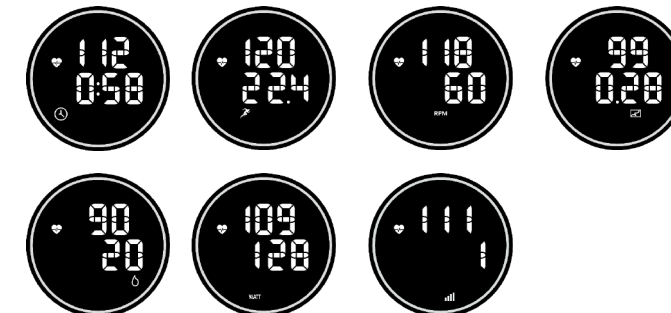


ii. 目標値を調節するために、最初にダイヤルを押し、時間(画像 5) / 距離(画像 6) / カロリー(画像 7) / 脈拍(画像 8)のどれかを選択し、切り替えます。

ダイヤルを回して値を調節し、その後ダイヤルを押して設定を確認し、次の値設定に切り替えます。



iii. 値を設定した後、ペダルを踏むと、運動がスタートします。どの値も 3 秒ごとに周期的に表示されます(下の画像)。運動中、ダイヤルを押して運動値に切り替え、見ることができます。運動値が TIME に切り替えられると、値間でのサイクリングを自動的にスタートします。



- iv. 運動中、ダイヤルを回して抵抗レベルを調節すると、その値が表示されます。それが 3 秒間調節されないと、前の値に戻され、表示されます。
- v. ユーザーがペダルを踏むのをやめると、ディスプレイは値のカウントと記録を中止し、その代わりに最後の運動値でサイクルします。
- vi. 目標値に達したら、ディスプレイは値間をサイクルするのを中止し、達成された設定値を示す画面に戻り、待機します。

プリセットプログラム (P01 - P12)

i. スタンバイモード(画像 3)でダイヤルを押して、運動選択モードに入ります。ダイヤルを回して、事前設定プログラムモード(画像 9)を選択します。

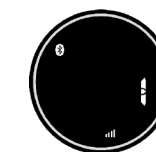
ダイヤルを回し、事前設定プログラム P1 ~ P12(画像 10)を選択し、ダイヤルを押して確認し、時間設定に入ります(画像 7)。



- ii. ダイヤルを回して TIME 値を調節し(このモードは TIME だけを設定することができる)、ダイヤルを押して、TIME 設定を確認します。
- iii. ペダルを踏むと、運動がスタートします。運動中、ダイヤルを押して運動値に切り替え、見ることができます。運動値が TIME に切り替えられると、値間でのサイクリングを自動的にスタートします。
- iv. 運動中、抵抗レベルはプログラムに応じて自動的に調節されるか、あるいはダイヤルを回して抵抗レベルを調節することができます。
- v. ペダルを踏むのをやめると、コンソールは一時停止されますが、運動値は自動的に周期的に表示されます。
- vi. 目標値に達したら、コンソールは一時停止され、目標設定値に戻り、待機します。

フィットネスアプリへの接続

コンソールは Reebok、Kinomap、Peloton および Zwift アプリをサポートします。Bluetooth と接続したら、表示は次のようになります。

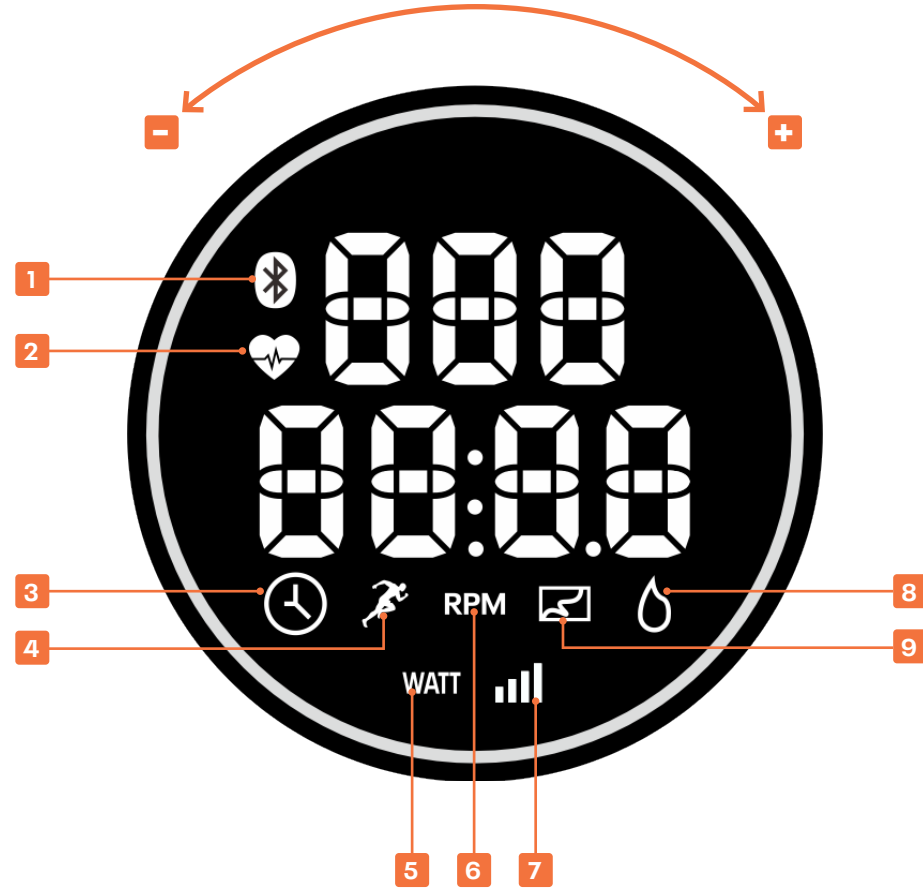


省電力 (ERP)

この製品は(スタンバイモード)、器械が 5 分間、作動していないと作動する省電力モードが装備されています。器械を再スタートするには、単にペダルのどれかのキーを押してください。

オフモード: 0.0W

スタンバイモード: 0.4W



1 블루투스

앱이 연결되면 불이 켜집니다.

2 심박수

내장형 무선 심박수 측정기: 5.3KHZ 혹은 블루투스® 4.0 심박수 모니터와 이용 가능합니다. (심박수 모니터는 포함되어 있지 않습니다). 연결이 되면 아이콘이 깜박거립니다. 해당 수치는 참고사항일 뿐 의학자료로 활용해서는 안됩니다.

3 시간

4 속도

5 와트

6 RPM

7 저항

단계: 1-50

8 칼로리

9 거리

확인

다이얼을 눌러서 선택사항을 확정합니다.

재설정

다이얼을 3초간 누르고 있으면 데이터가 지워지고 화면이 대기 모드로 돌아갑니다.

(-) 내림

다이얼을 반시계 방향으로 돌리면 설정값이 줄어듭니다.

(+) 올림

다이얼을 시계 방향으로 돌리면 설정값이 늘어납니다.

시작/정지

RPM이 감지되면 바이크가 자동으로 시작되며 반대의 경우 멈추게 됩니다.

컴퓨터 프로그램

작동 시작

기기에 전원 장치가 연결되면 삐 소리가 길게 나고 콘솔의 전원이 켜집니다. LCD 화면의 모든 영역에 2초 (이미지 1) 동안 불이 들어오고, 바퀴 지름 78.0" 이 화면에 표시되며 (이미지 2), 대기 모드 (이미지 3) 로 들어갑니다.



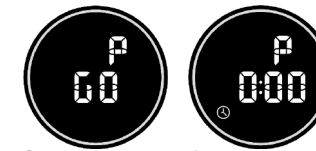
1. 2. 3.

빠른 시작

대기 모드 (이미지 3) 에서 운동 모드나 목표값을 설정하지 않고 페달을 밟는 것만으로 운동을 시작할 수 있으며 RPM 이 감지되면 콘솔이 자동으로 시작됩니다.

수동 모드

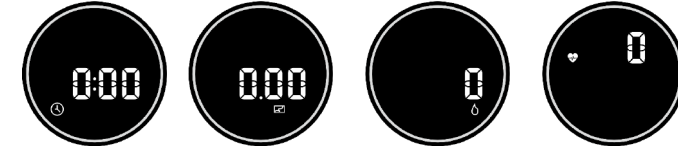
i. 대기 모드 (이미지 3) 에서 다이얼을 누르면 운동 선택 모드로 들어갑니다. 다이얼을 돌려서 수동 모드 (이미지 4) 를 선택하세요.



3. 4.

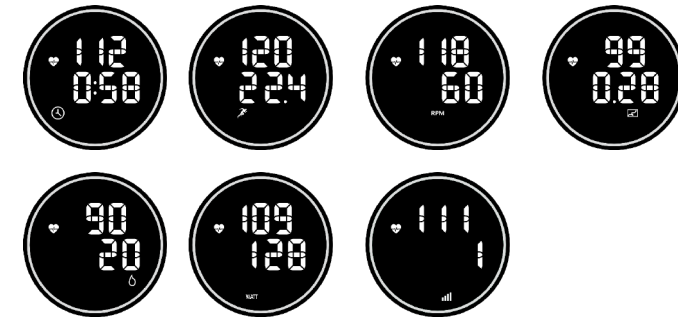
ii. 목표값을 조절하려면 먼저 다이얼을 누른 다음 시간 (이미지 5) / 거리 (이미지 6) / 칼로리 (이미지 8) / 맥박 (이미지 9) 중 원하는 것을 선택합니다.

다이얼을 돌려서 값을 조절한 다음 다이얼을 눌러서 설정값을 확정하고 다음 설정으로 넘어갑니다.



5. 6. 7. 8.

iii. 값을 설정하고 난 뒤 페달을 밟는 순간 운동이 시작됩니다. 모든 설정값이 매 3초마다 주기적으로 화면에 뜹니다 (아래 이미지). 운동 도중 다이얼을 눌러서 운동값을 변경하고 이를 고정할 수 있습니다. 운동값이 시간으로 변경되면 사이클의 설정값이 자동으로 시작됩니다.



- iv. 운동 도중 다이얼을 돌리면 저항 강도를 조절할 수 있으며 설정값이 화면에 나타납니다. 3초 이내에 조절하지 않으면 이전 값으로 돌아갑니다.
- v. 페달 밟기를 멈추면 콘솔이 중단되지만, 운동값은 계속해서 주기적으로 화면에 표시됩니다.
- vi. 목표값에 도달하면 콘솔이 중단되고 목표값을 다시 설정하는 단계로 돌아갑니다.

사전 설정 프로그램 (P01-P12)

i. 대기 모드 (이미지 3) 에서 다이얼을 누르면 운동 선택 모드로 들어갑니다. 다이얼을 돌려서 사전 설정 프로그램 모드 (이미지 9) 를 선택할 수 있습니다.

다이얼을 돌려서 사전 설정 프로그램 P1-P12 (이미지 10) 중 하나를 선택하고 다이얼을 눌러서 설정값을 확정된 뒤 시간 설정 (이미지 6) 으로 넘어갑니다.



9. 10. 5.

ii. 다이얼을 돌려서 시간을 설정하고 (이 모드는 시간만 설정 가능), 다이얼을 눌러서 시간 설정을 확정합니다.

iii. 페달을 밟는 순간 운동이 시작됩니다. 운동 도중 다이얼을 눌러서 운동값을 변경하고 이를 고정할 수 있습니다. 운동값이 시간으로 변경되면 사이클의 설정값이 자동으로 시작됩니다.

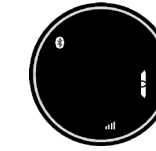
iv. 운동 도중 프로그램에 따라 저항 강도가 자동으로 변경되거나 다이얼을 돌려서 저항 강도를 조절할 수 있습니다.

v. 페달 밟기를 멈추면 콘솔이 중단되지만, 운동값은 계속해서 주기적으로 화면에 표시됩니다.

vi. 목표값에 도달하면 콘솔이 중단되고 목표값을 다시 설정하는 단계로 돌아갑니다.

피트니스 앱에 연결하기

본 콘솔은 Reebok과 Kinomap, Peloton, Zwift와 연동 가능합니다. 블루투스에 연결되면 화면에 다음과 같이 뜹니다.



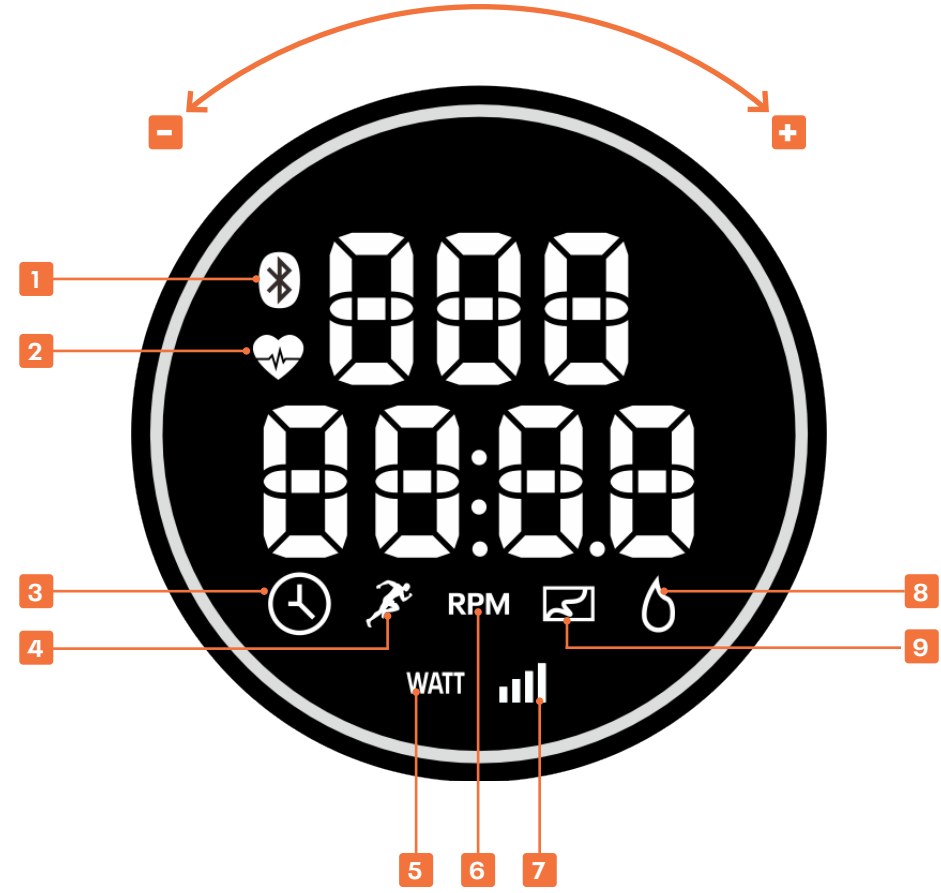
에너지 절감 (ERP)

본 제품은 5 분 이상 사용하지 않을 경우 절전 모드로 들어가는 (대기 모드) 기능이 장착되어 있습니다.

꺼짐 모드: 0.0W

대기 모드: 0.4W

(AR) لوحة التحكم



تأكيد

اضغط على القرص لتأكيد الاختيار.

إعادة تعيين

اضغط باستمرار على القرص لمدة 3 ثوانٍ لمسح البيانات والعودة إلى شاشة الاستعداد.

(-) تقليل

أدر القرص عكس اتجاه عقارب الساعة لتقليل قيمة الوظيفة.

(+) زيادة

أدر القرص في اتجاه عقارب الساعة لزيادة قيمة الوظيفة.

بدء التشغيل/ الإيقاف المؤقت

تبدأ الدراجة تلقائيًا بعد استشعار عدد د/د، وإلا فستتوقف مؤقتًا.

1 BLUETOOTH

يضيء عند توصيله بأحد التطبيقات.

2 معدل نبض القلب

جهاز استقبال معدل ضربات القلب اللاسلكي المدمج: متوافق مع جهاز مراقبة معدل ضربات القلب (جهاز) Bluetooth® 4.0 القلب 5.3 كيلو هرتز أو مراقبة معدل ضربات القلب غير مضمول). تومض هذه الأيقونة عند إنشاء الاتصال. القيمة استرشادية فحسب ولا يمكن استخدامها كبيانات طبية.

3 الوقت

4 السرعة

5 معدل نبض القلب

6 المقاومة

7 دورة في الدقيقة

مستوى: 1-50

8 السُّعرات الحرارية

9 المسافة

برامج الحاسوب

توصيل الجهاز بالتيار الكهربائي

عند توصيل الجهاز بالتيار الكهربائي، ستعمل وحدة التحكم مُصدرةً صوت صغير طويلًا. ستضيء لمدة ثانيتين (الصورة 1)، وسيظهر قطر العجلة 78.0" (الصورة 2)، LCD جميع أقسام شاشة (تم استدخال في وضع الاستعداد (الصورة 3)).

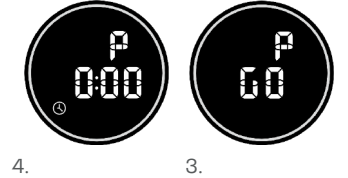


البدا السريع

في وضع الاستعداد (الصورة 3) بدون ضبط وضع التمرين أو القيمة المستهدفة، يمكن بدء التمرين مباشرة عن طريق التبديل بالدواسات وستبدأ وحدة التحكم تلقائيًا بعد استشعار عدد د/د.

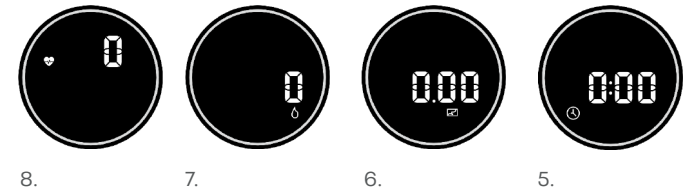
النمط اليدوي

i. في وضع الاستعداد (الصورة 3)، اضغط على القرص للدخول إلى وضع اختيار التمرين. أدر القرص لاختيار الوضع اليدوي (الصورة 4).



ii. لضبط القيم المستهدفة، اضغط أولاً على القرص للاختيار وللتبديل بين الوقت (الصورة 5) / المسافة (الصورة 6) / السرعات الحرارية (الصورة 7) / النبض (الصورة 8).

أدر القرص لضبط القيمة، ثم اضغط عليه لتأكيد إعداد الضبط والانتقال إلى إعداد ضبط القيمة التالية.



iii. بعد ضبط القيم، يبدأ التمرين بعد التبديل بالدواسات. تُعرض كل قيمة بشكل دوري كل 3 ثوانٍ (الصورة أدناه). أثناء التمرين، اضغط على القرص لتبديل قيمة التمرين وقلها. عند تبديل قيمة التمرين إلى الوقت، تبدأ قيمة الدورة تلقائيًا.



iv. أثناء التمرين، أدر القرص لضبط مستوى المقاومة وسُعرض قيمته. في حالة عدم ضبطه لمدة 3 ثوانٍ، ستجري استعادة القيمة السابقة وعرضها.

v. عندما يتوقف المستخدمون عن التبديل بالدواسات، ستتوقف وحدة التحكم، ولكن سُعرض قيم التمرين بشكل دوري تلقائيًا.

vi. عند الوصول إلى القيمة المستهدفة، ستتوقف وحدة التحكم وستعود إلى قيمة الضبط المستهدفة في وضع الانتظار.

البرامج المعيّنة مسبقًا (P01 - P12)

i. في وضع الاستعداد (الصورة 3)، اضغط على القرص للدخول إلى وضع اختيار التمرين. أدر القرص لاختيار وضع البرنامج مسبق الضبط (الصورة 9).

أدر القرص، واختر البرنامج مسبق الضبط P1-P12 (الصورة 10)، واضغط على القرص لتأكيد الاختيار، وأدخل إعداد ضبط الوقت (الصورة 5).



ii. أدر القرص لضبط قيمة الوقت (يمكن لهذا الوضع ضبط الوقت فقط) واضغط على القرص لتأكيد إعداد ضبط الوقت.

iii. يبدأ التمرين بعد التبديل بالدواسات. أثناء التمرين، اضغط على القرص لتبديل قيمة التمرين وقلها. عند تبديل قيمة التمرين إلى الوقت، تبدأ قيمة الدورة تلقائيًا.

iv. أثناء التمرين، سُبضبط مستوى المقاومة تلقائيًا وفقًا للبرنامج، أو أدر القرص لضبط مستوى المقاومة.

v. عندما تتوقف عن التبديل بالدواسات، ستتوقف وحدة التحكم، ولكن سُعرض قيم التمرين بشكل دوري تلقائيًا.

vi. عند الوصول إلى القيمة المستهدفة، ستتوقف وحدة التحكم وستعود إلى قيمة الضبط المستهدفة في وضع الانتظار.

الاتصال بأحد تطبيقات اللياقة البدنية

تدعم وحدة التحكم تطبيقات اللياقة البدنية من ريبوك، وكينوماب، وبيلو تون، وزويفت. بعد الاتصال بالبلوتوث، تظهر الشاشة كما يلي.



توفير الطاقة (ERP)

هذا المنتج مزود بنمط توفير (وضع الاستعداد) الطاقة الذي سينشط ما لم يتم تشغيل الجهاز لمدة 5 دقائق.

وضع إيقاف التشغيل: 0.0W

وضع الاستعداد: 0.4W



Z-TECH

NOTES/REMARQUES/NOTAS/HINWEIS/NOTA/注/주의/ملاحظات

