

Marke	VON REITER
Modellkennung	VREGSP 45110 E/B
Nennkapazität in Standardgedecken für den Standardreinigungszyklus	10
Energieeffizienzklasse ¹⁾	A++
Jährlicher Energieverbrauch (AE _C) ²⁾	211 kW/Jahr
Energieverbrauch (E _i) des Standardreinigungszyklus	0,74 kWh
Leistungsaufnahme im Aus Zustand (P ₀)	0,45 W
Leistungsaufnahme im unausgeschalteten Zustand (P ₁)	0,49 W
Gewichteter jährlicher Wasserverbrauch (AW _C) ³⁾	2520 l/Jahr
Trocknungseffizienzklasse ⁴⁾	A
Standardprogramm ⁵⁾	Eco 45°C
Programmdauer des Standardreinigungszyklus	205 Min
Dauer des unausgeschalteten Zustands (T ₁)	30 Min
Luftschallemissionen	47 dB(A) re1pW
Für den Einbau bestimmt	Ja

¹⁾ A+++ (höchste Effizienz) bis D (geringste Effizienz)

²⁾ Jährlicher Energieverbrauch auf der Grundlage von 280 Standardreinigungszyklen bei Kaltwasserbefüllung und dem Verbrauch der Betriebsarten mit geringer Leistungsaufnahme. Der tatsächliche Energieverbrauch hängt von der Art der Nutzung des Geräts ab.

³⁾ Jährlicher Wasserverbrauch auf der Grundlage von 280 Standardreinigungszyklen. Der tatsächliche Wasserverbrauch hängt von der Art der Nutzung des Geräts ab.

⁴⁾ A (höchste Effizienz) bis G (geringste Effizienz)

⁵⁾ Das Standardprogramm ist der Reinigungszyklus auf den sich die Informationen auf dem Etikett und im Datenblatt beziehen. Dieses Programm ist zur Reinigung normal verschmutzten Geschirrs geeignet und in Bezug auf den kombinierten Energie- und Wasserverbrauch am effizientesten.



VREGSP 45110 E/B



VREGSP 60113 E/B

VREGSP 45110 E/B VREGSP 60113 E/B

Produktdaten

	VONREITER VREGSP45110E/B	VONREITER VREGSP60113E/B
Marke	VONREITER	VONREITER
Modell	VREGSP45110E/B	VREGSP60113E/B
Nennkapazität s1	10	13
Energieeffizienzklasse s2	A++	A++
Energieverbrauch [kWh/Jahr] s3	197	258
Energieverbrauch Standard- reinigungszyklus [kWh]	0,69	0,91
Leistungsaufnahme im Aus- Zustand [W]	0,45	0,45
Leistungsaufnahme im unausge- schalteten Zustand [W]	0,49	0,49
Wasserverbrauch [Liter/Jahr] s4	2520	3080
Trockenwirkung s5	A	A
Standardprogramm s6	Eco 45°C	Eco 45°C
Programmdauer des Standard- reinigungszyklus [min]	205,0	190,0
Luftschallemission [dB(A)re1 pW]	47	47
Einbau: integrier-/vollintegrierbar	•/–	•/–
Reinigungswirkung	A	A

Weitere Angaben

Farbe: Blende	Inox	Inox
---------------	------	------

Programmeigenschaften

Spülprogramme	7	7
Vorspülen	•	•
Normal	•	•
Economy	•	•
Intensiv	•	•
Schnell	•	•
Glasprogramm	•	•
Zeit-Programm [min]	90	90
Spülen 1/2 Beladung	•	•
Sonderfunktion	Extra trocknen	Extra trocknen
Spültemperaturen [°C]	40 - 70	40 - 70

Sicherheitssysteme

Mech. Sicherheitsverriegelung	•	•
Aquastop	•	•
Mehrfachwasserschutz	•	•

Ausstattung / Zubehör

Display	•	•
Starzeitverzögerung	1 - 24	1 - 24
Restlaufanzeige	•	•
Sonderausstattung	Innenbeleuchtung	Innenbeleuchtung
Besteckschublade /-korb	–/•	–/•
Wasserenthärtungsanlage	•	•
Kontrollanzeige: Ein/Aus	•	•
Salzkontrollanzeige	•	•
Kontrollanzeige für Klarspüler	•	•
Verstellbare Klarspülvorrichtung	•	•
Innenverkleidung	Edelstahl	Edelstahl

Abmessung /Gewicht

H x B x T unverpackt [cm]	81,5x44,8x57,0	81,5x59,8x57,0
H x B x T verpackt [cm]	88,4x48,5x63,5	88,4x64,5x64,5
Gewicht unverpackt [kg]	30	34
Gewicht verpackt [kg]	35	40

Elektrischer Anschluss

Anschlussleistung [W]	1930	1930
Netzanschluss [V / Hz]	220-240 / 50	220-240 / 50
Durchlauferhitzer	•	•

Prüfzeichen

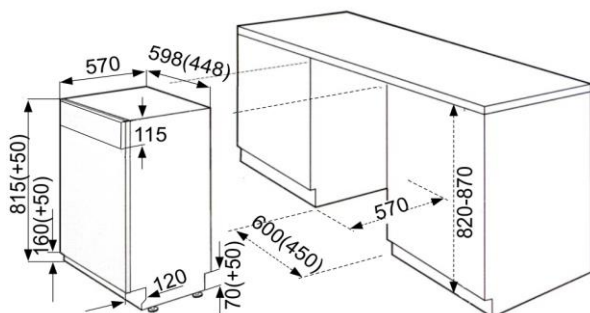
GS / CE	GS / CE
---------	---------

EAN Nr.:	4058668000517	4058668000494
----------	---------------	---------------

Artikel-Nr.:	0610213	0610211
--------------	---------	---------

Containermenge [Stk.]	246	162
-----------------------	-----	-----

Einbauskitze



Werte in Klammer für VREGSP 45110 E/B

Erklärung zu Endnoten siehe EU-Datenblatt