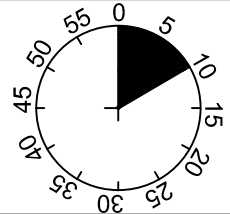
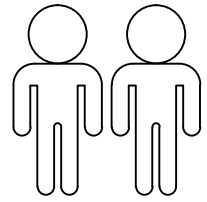
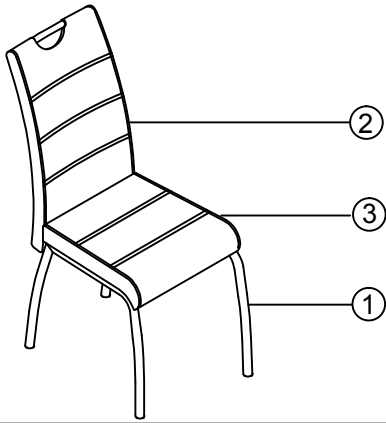
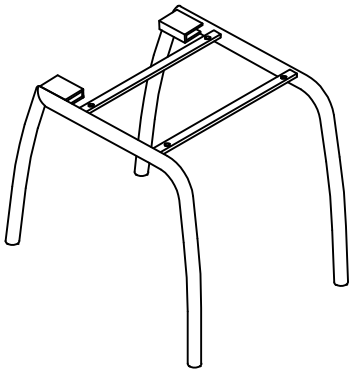


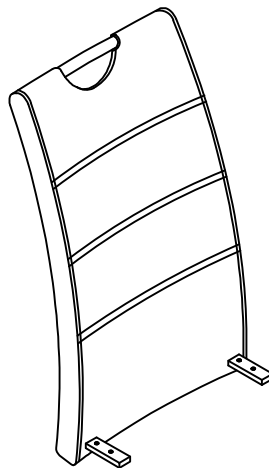
# Susi



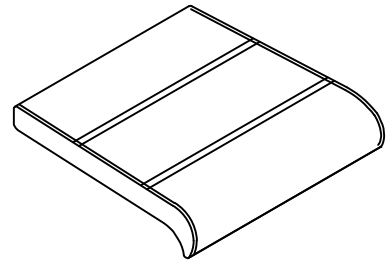
1



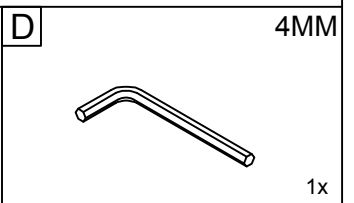
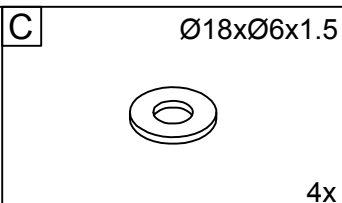
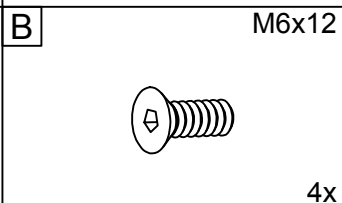
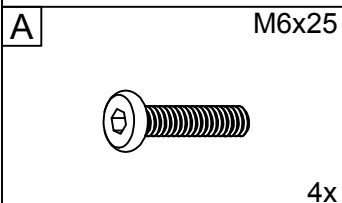
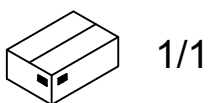
2



3

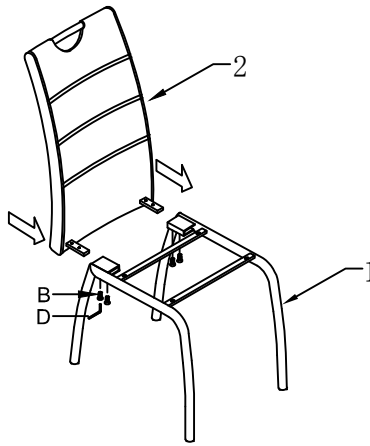


1	1x
2	1x
3	1x



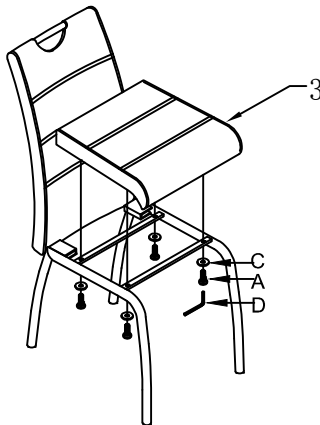
I.

1



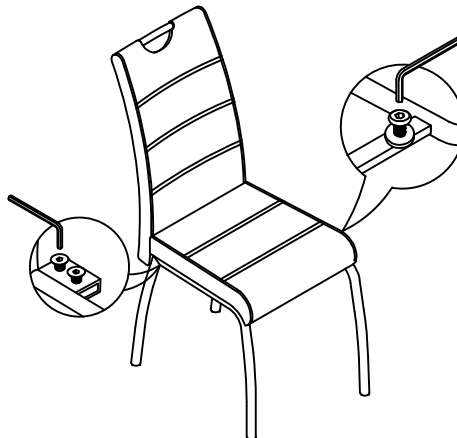
B	M6x12
	4x
D	4MM
	1x
	75%

2



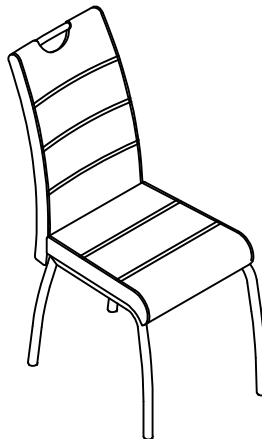
A	M6x25
	4x
C	Ø18xØ6x1.5
	4x
D	4MM
	1x
	75%

3



D	4MM
	1x
	100%

4



LE TRI  
+ FACILE



Séparez les éléments avant de trier