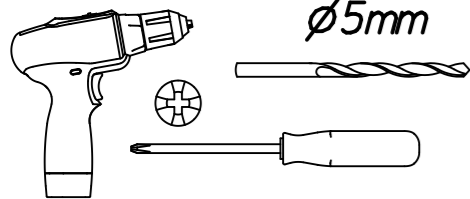


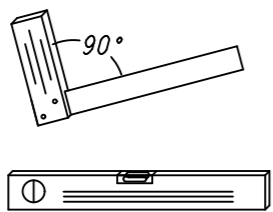
1.

M1792_02

rauch

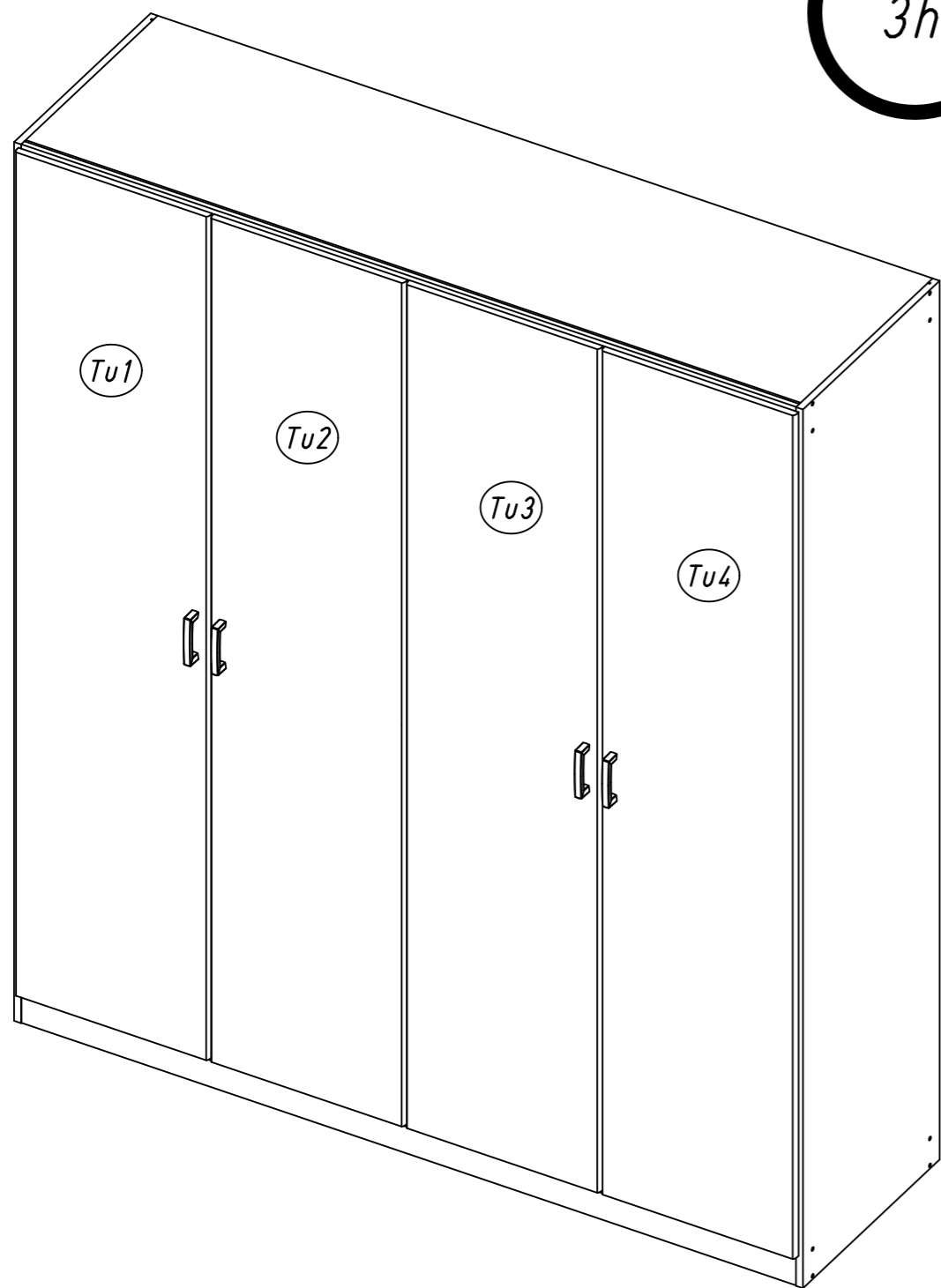
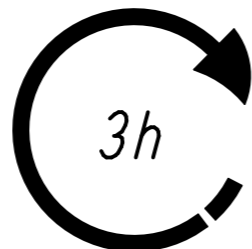
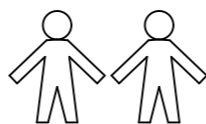
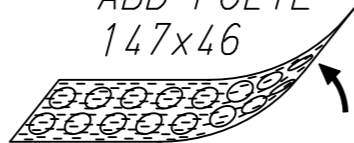


∅5mm

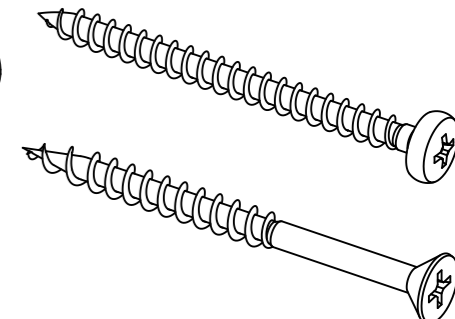
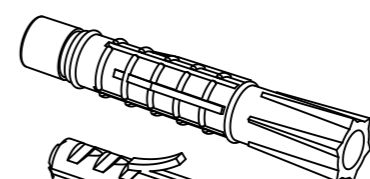
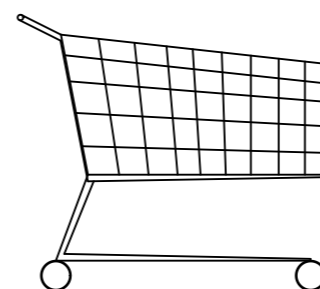
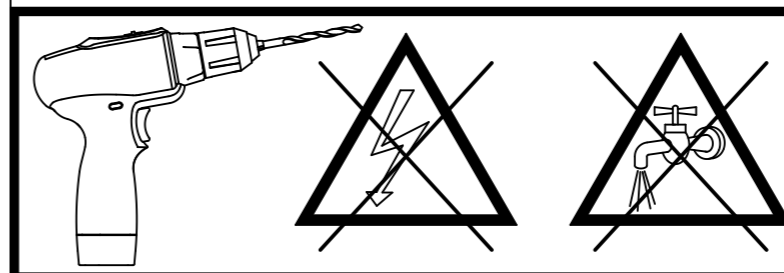
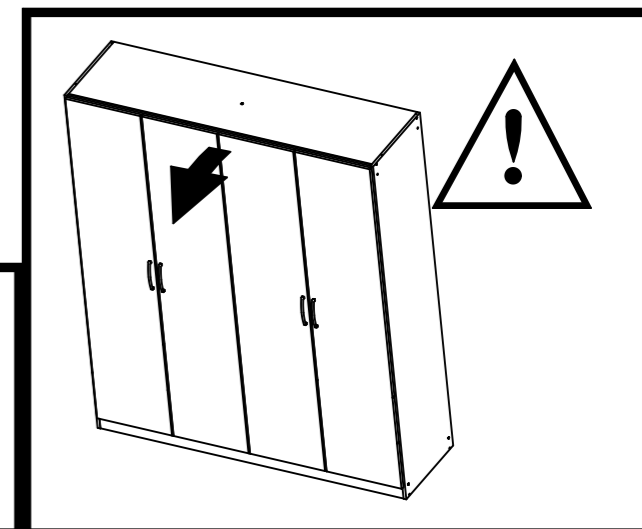
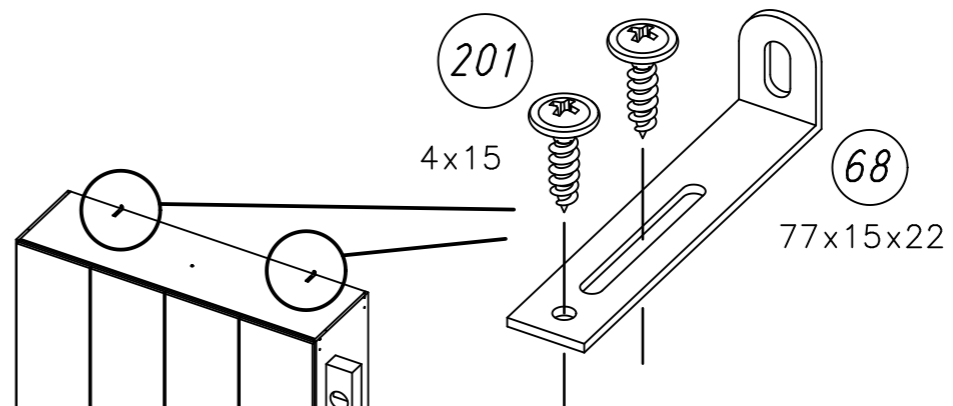


90°

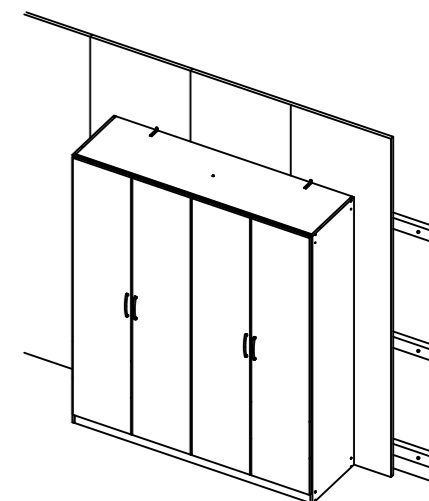
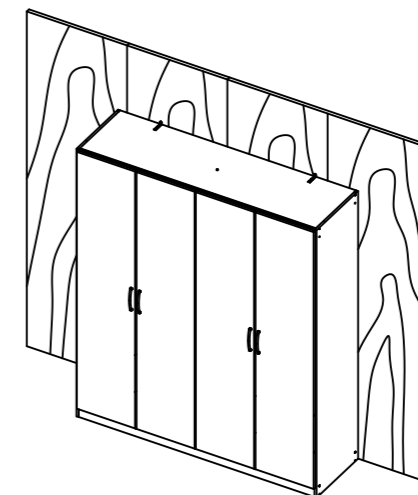
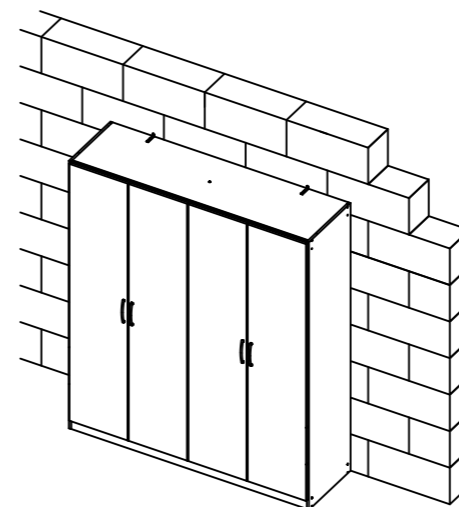
ABD-FOLIE
147x46



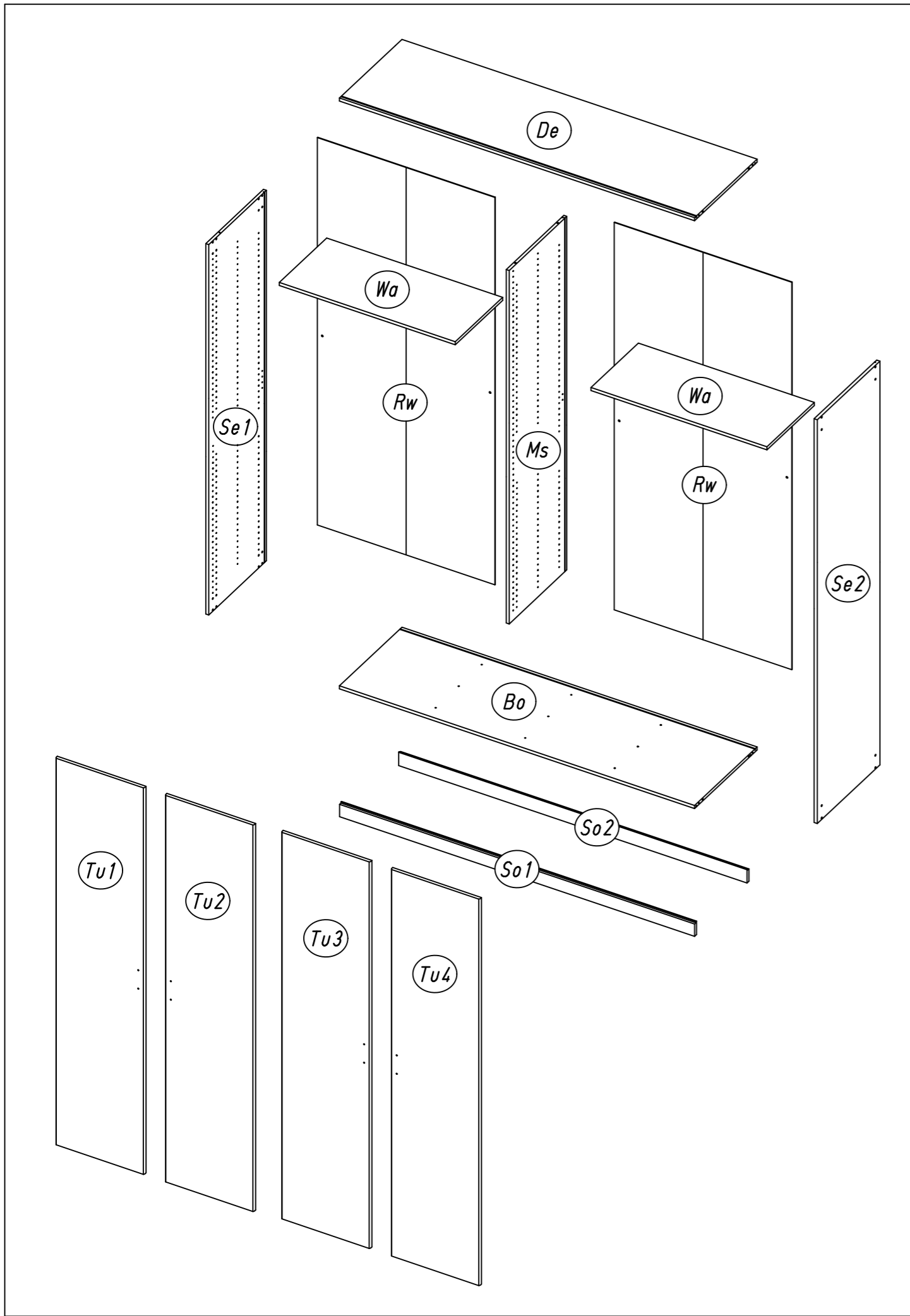
2.



∅Xmm

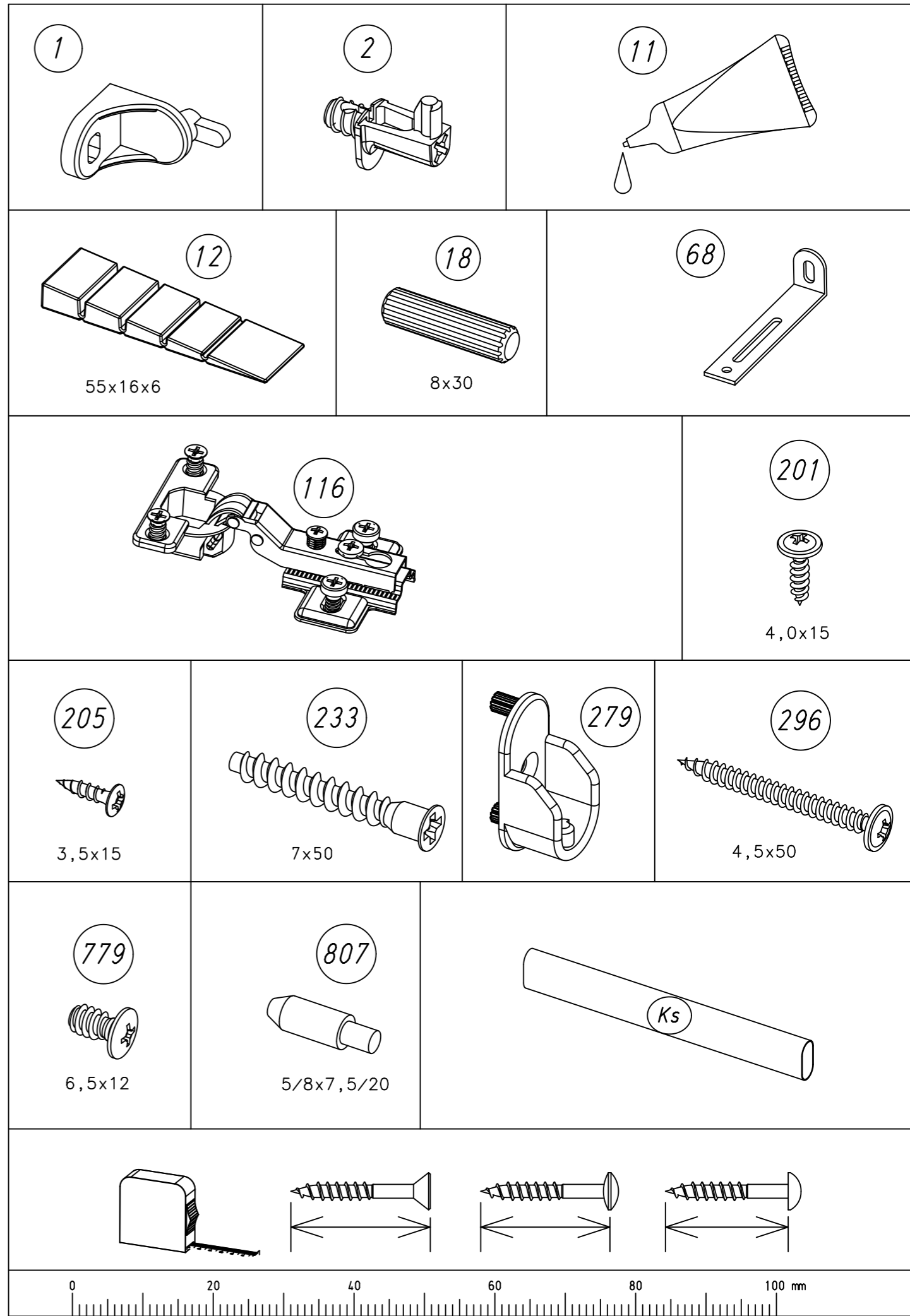


3.



M1792

4.

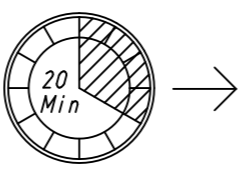
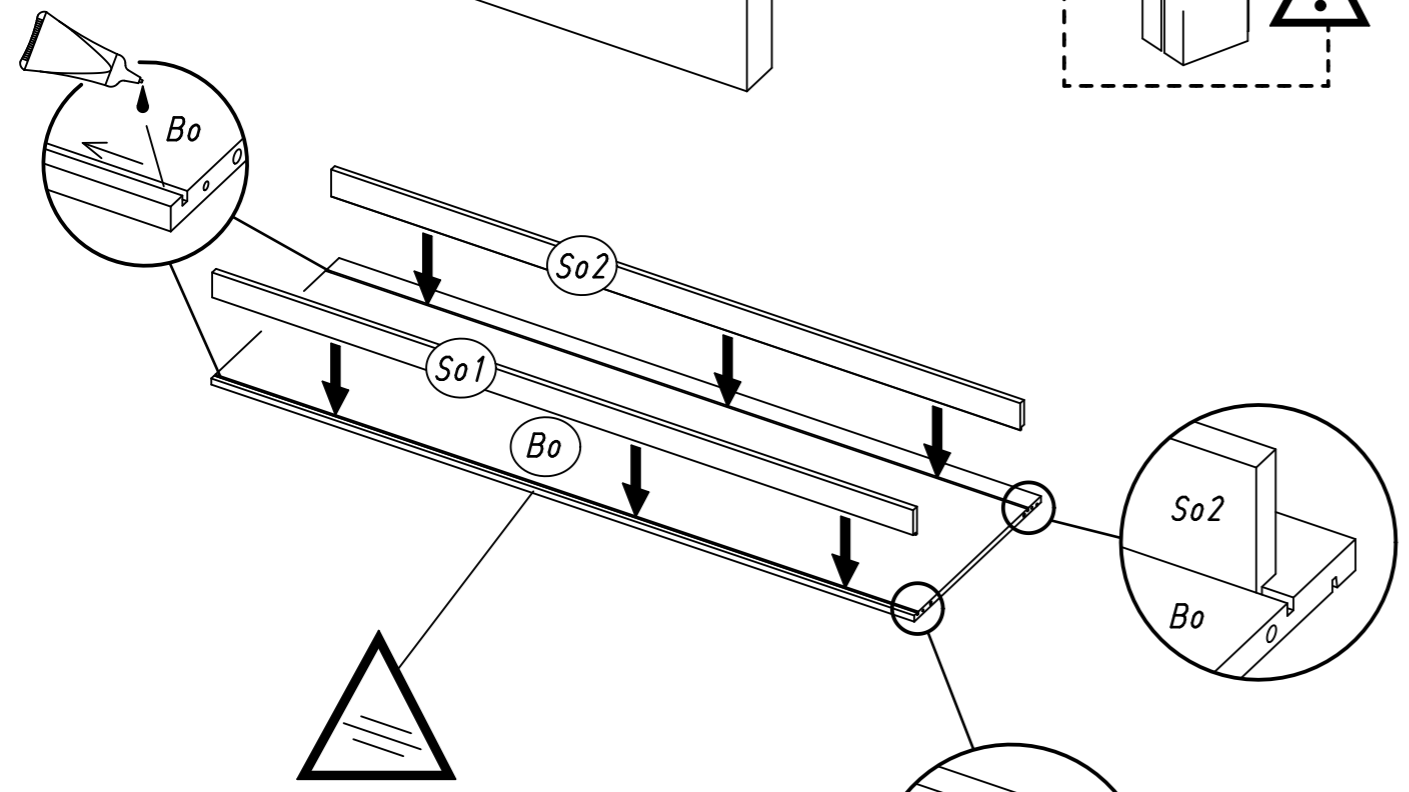
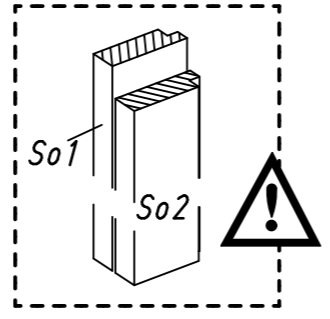
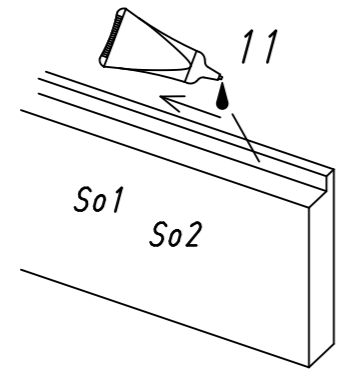
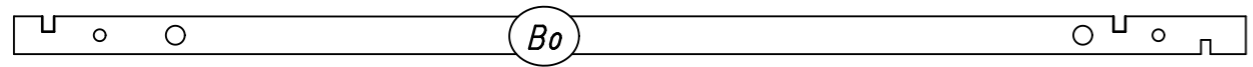
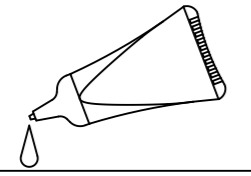


M1792

5.

1

11

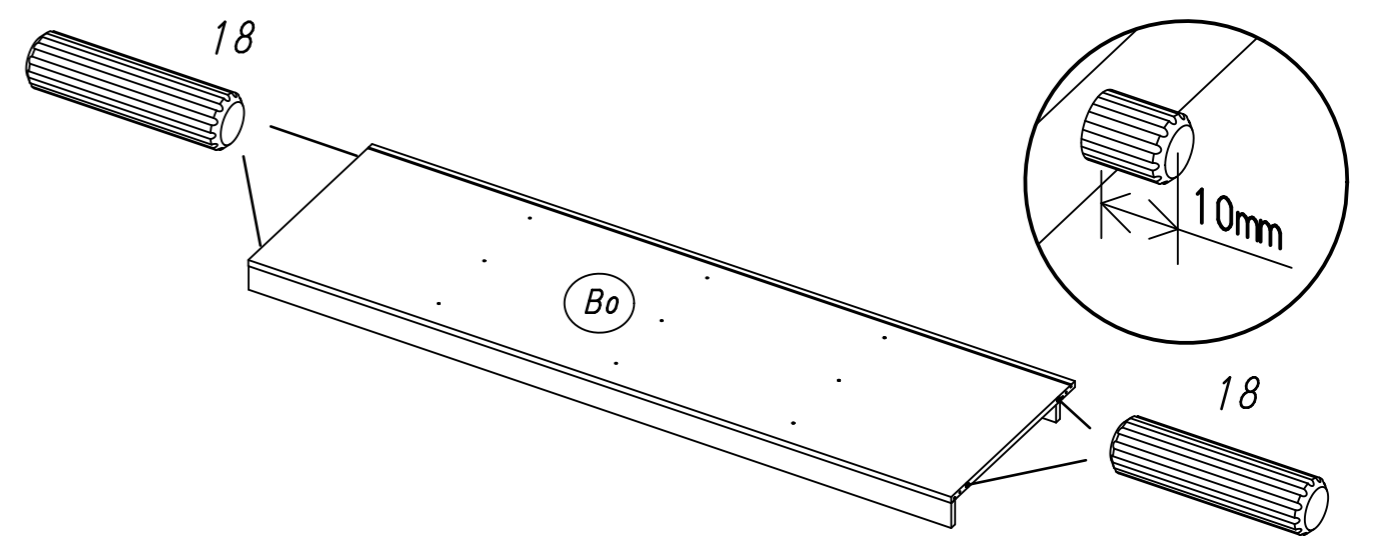
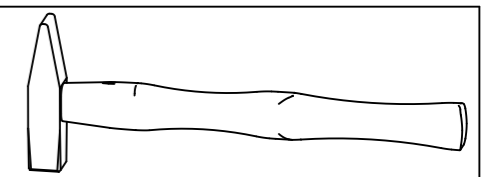
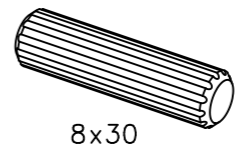


M1792

6.

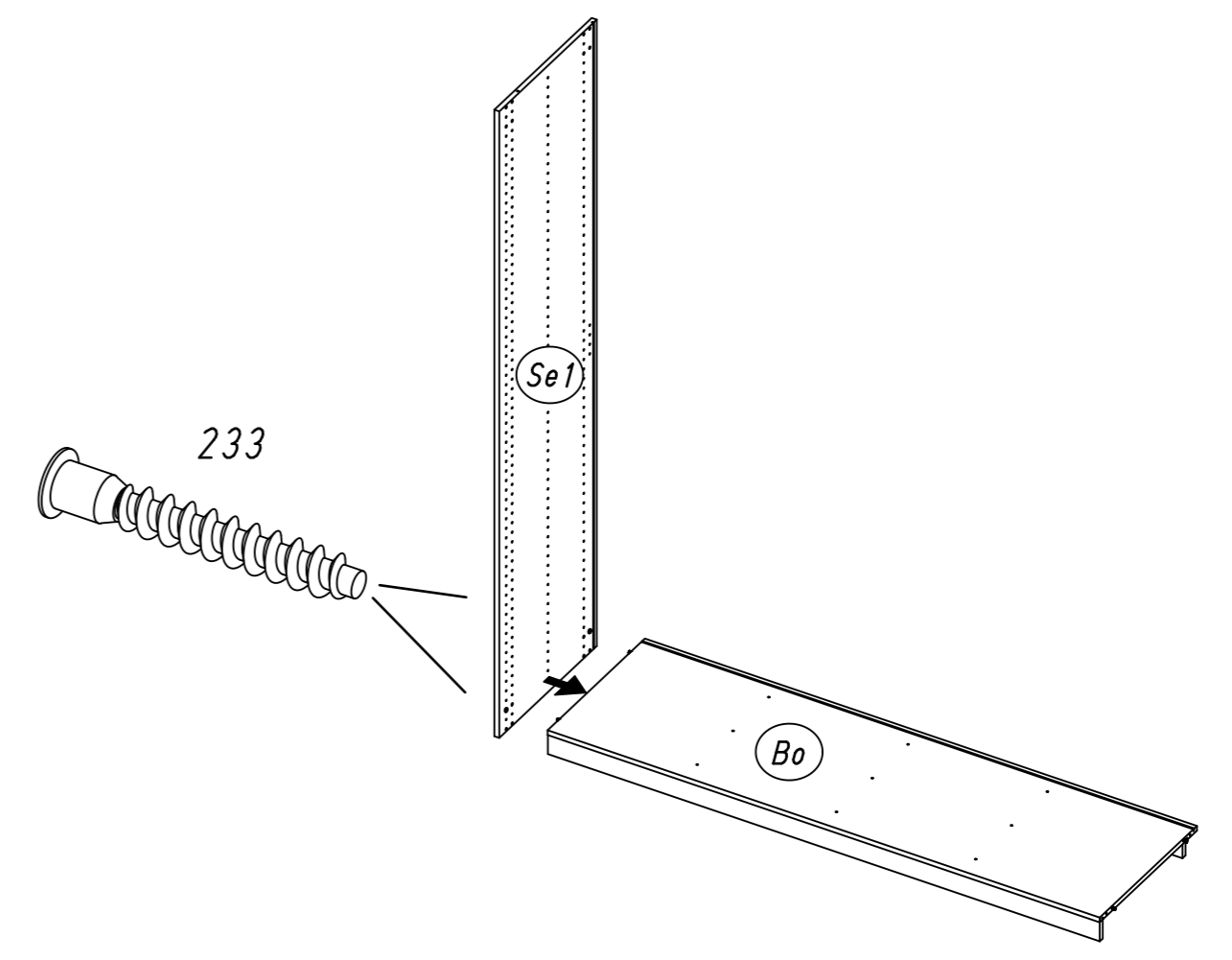
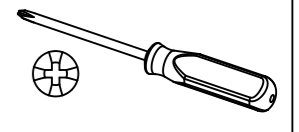
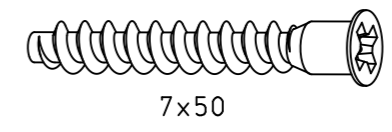
2

4x 18



3

2x 233

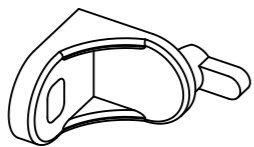


M1792

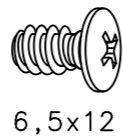
7.

4

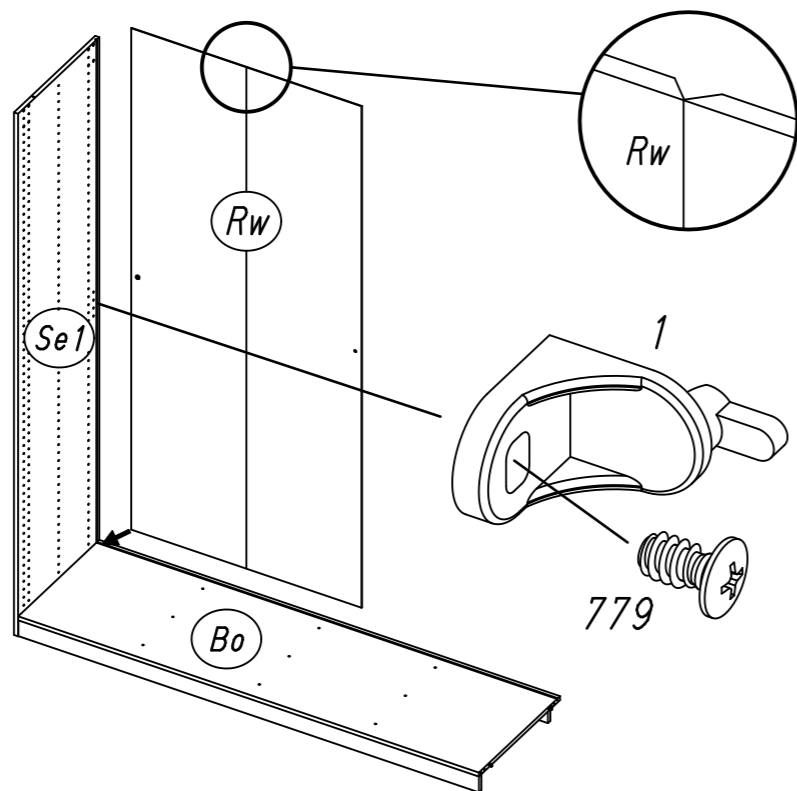
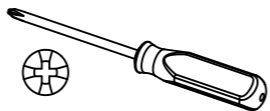
1x 1



1x 779



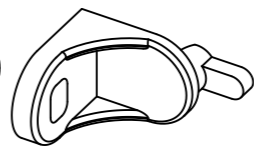
6,5x12



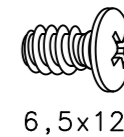
8.

6

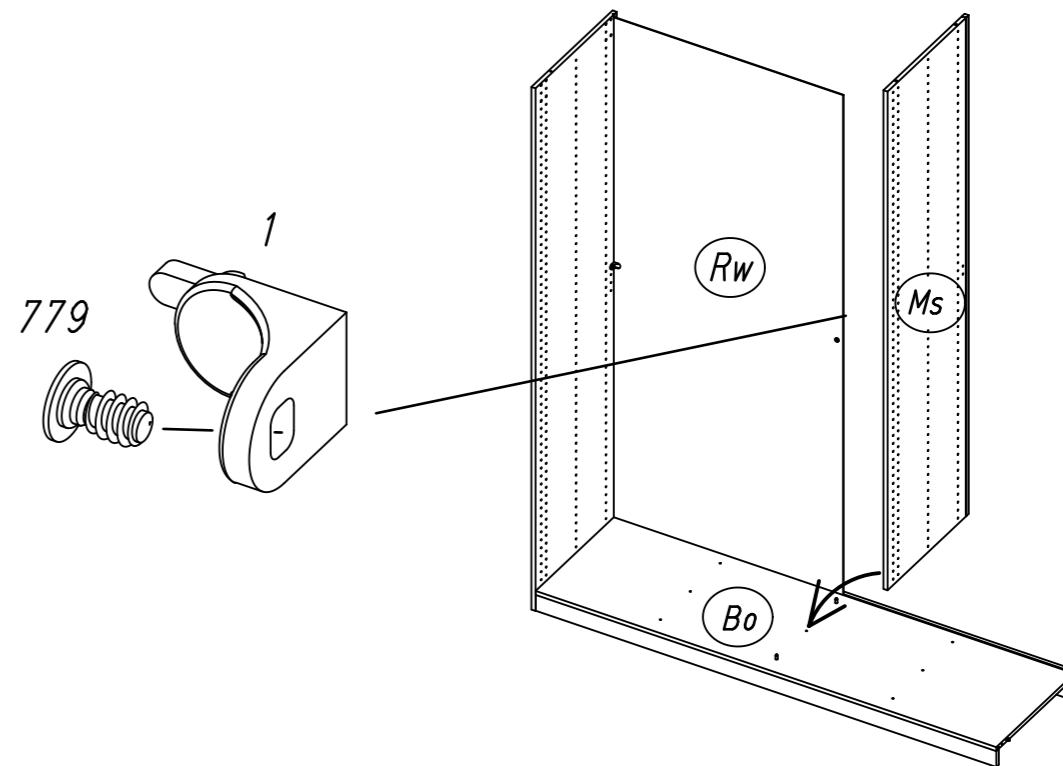
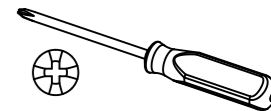
1x 1



1x 779

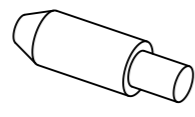


6,5x12

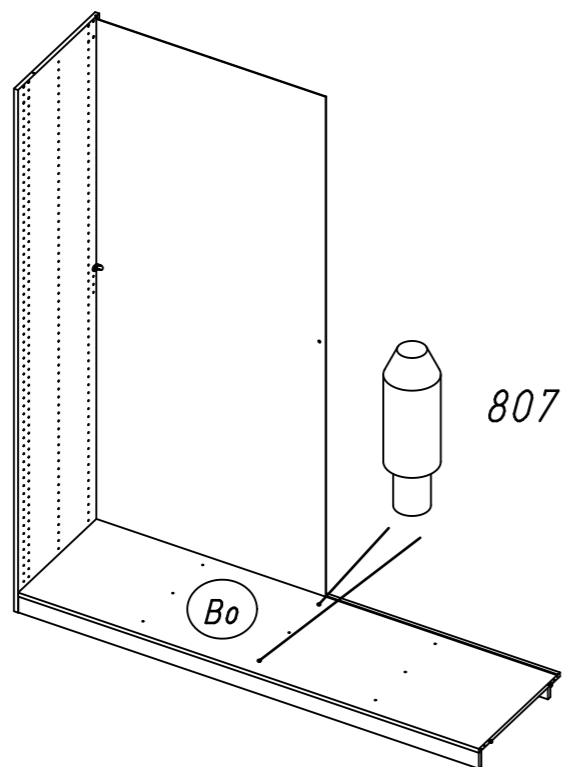


5

2x 807

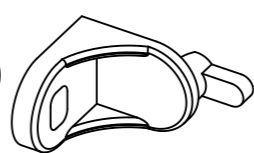


5/8x7,5/20

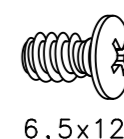


7

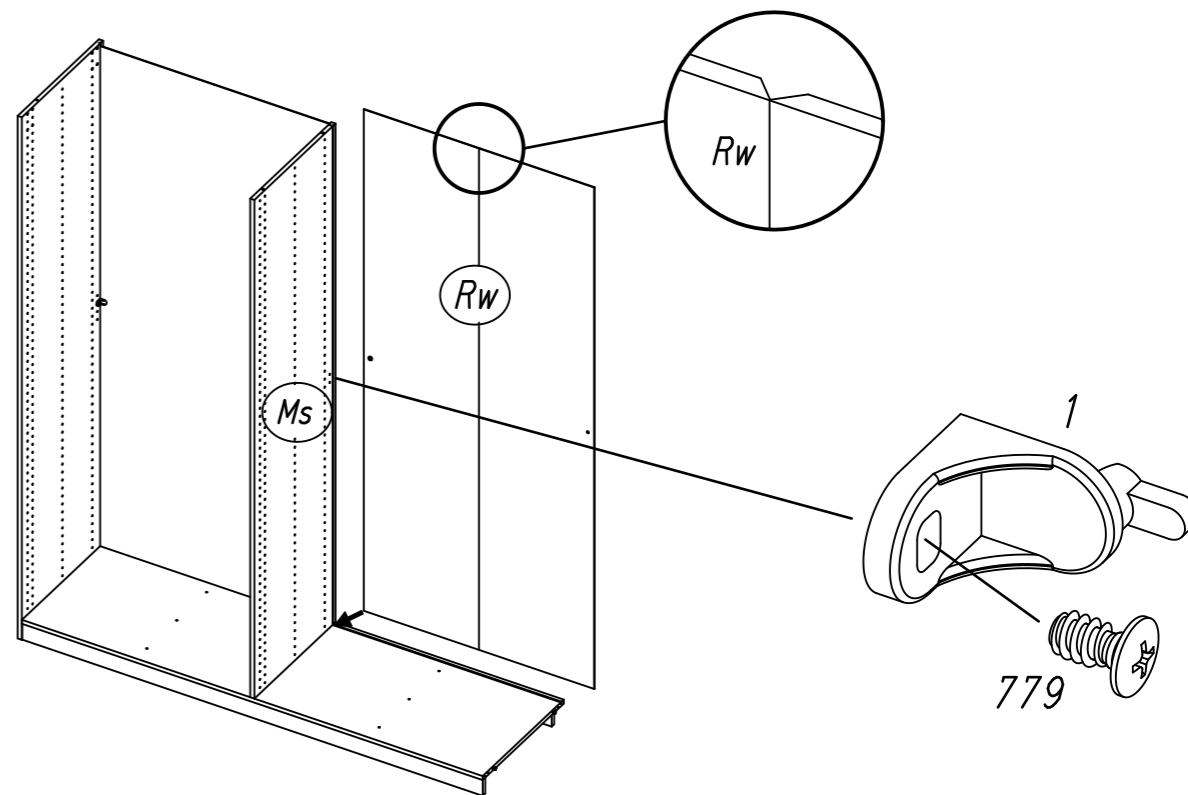
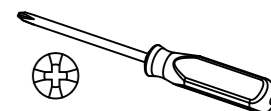
1x 1



1x 779



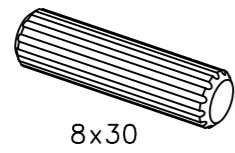
6,5x12



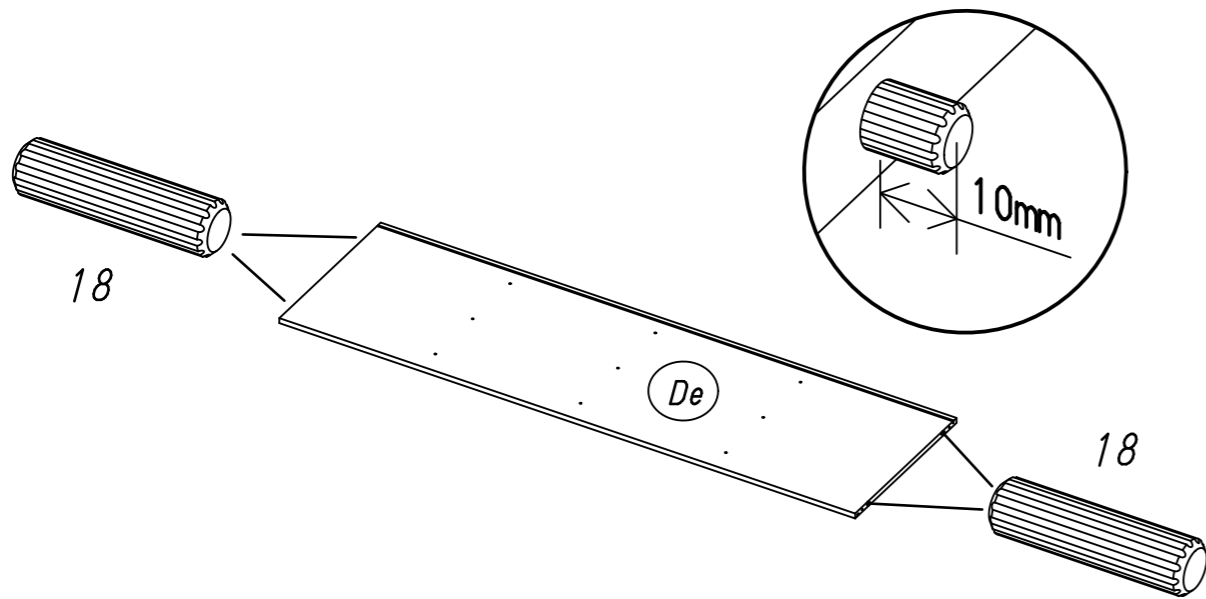
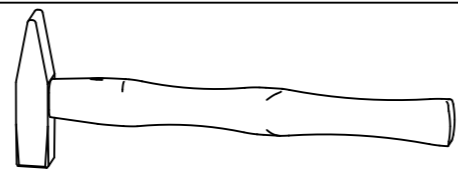
9.

8

4x 18

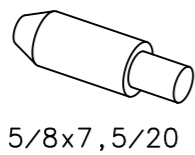


8x30

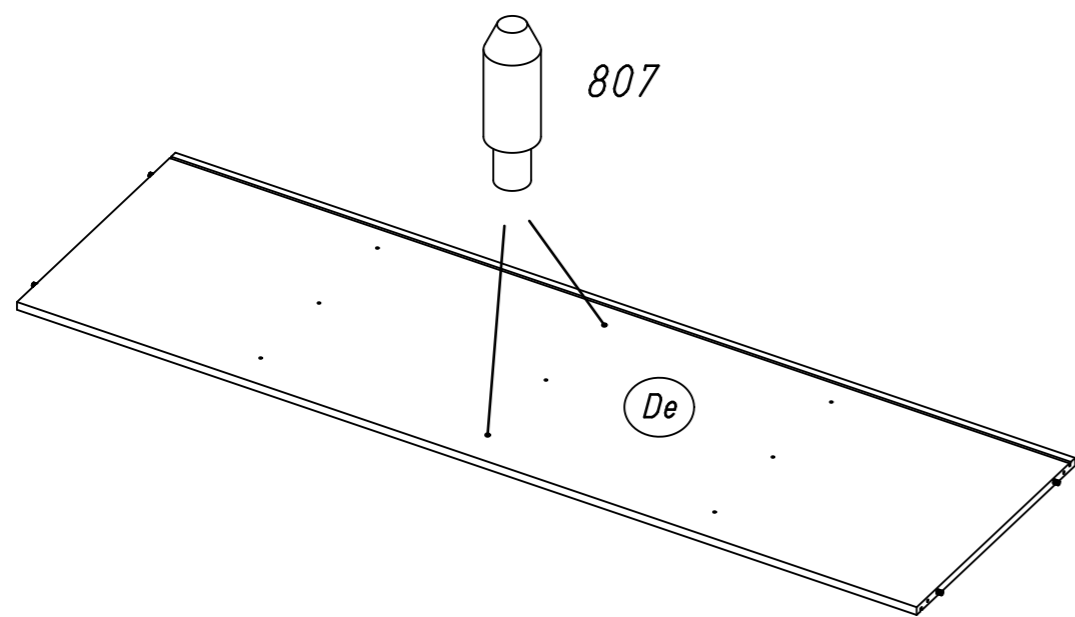


9

2x 807



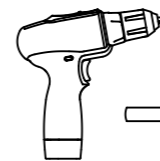
5/8x7,5/20



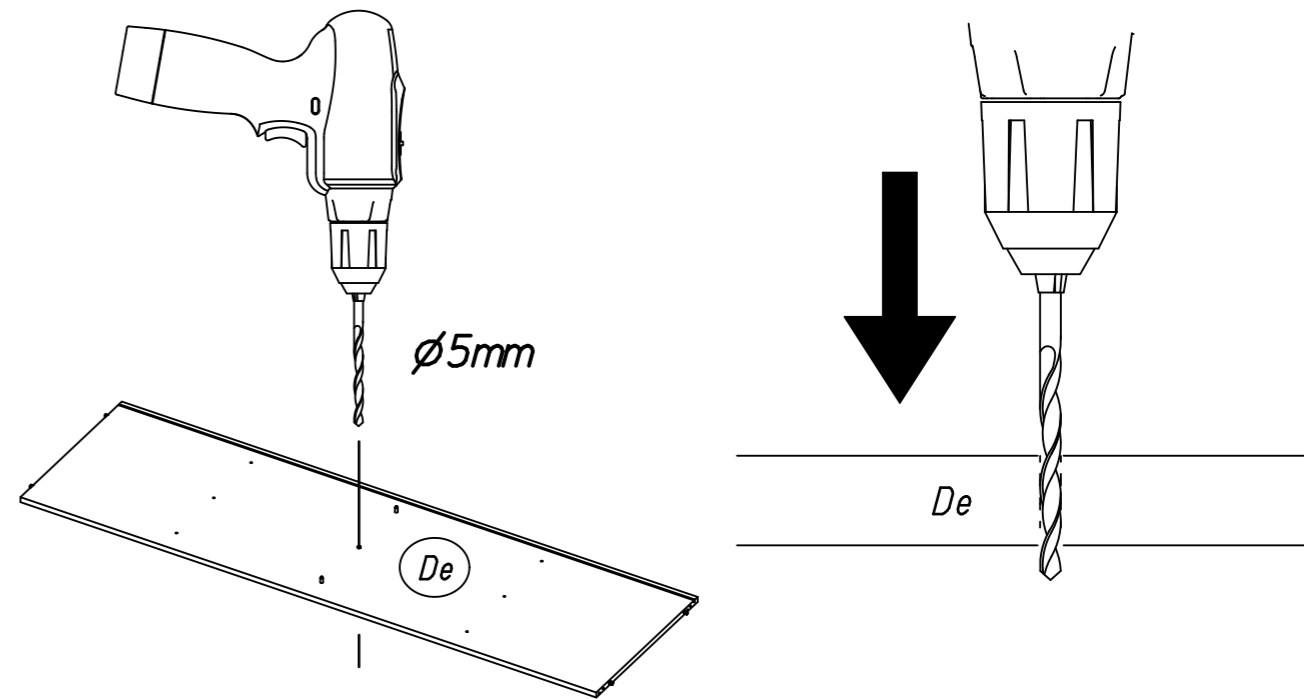
M1792

10.

10

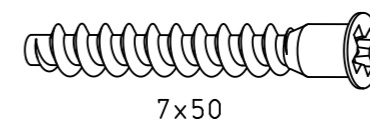


ø5mm

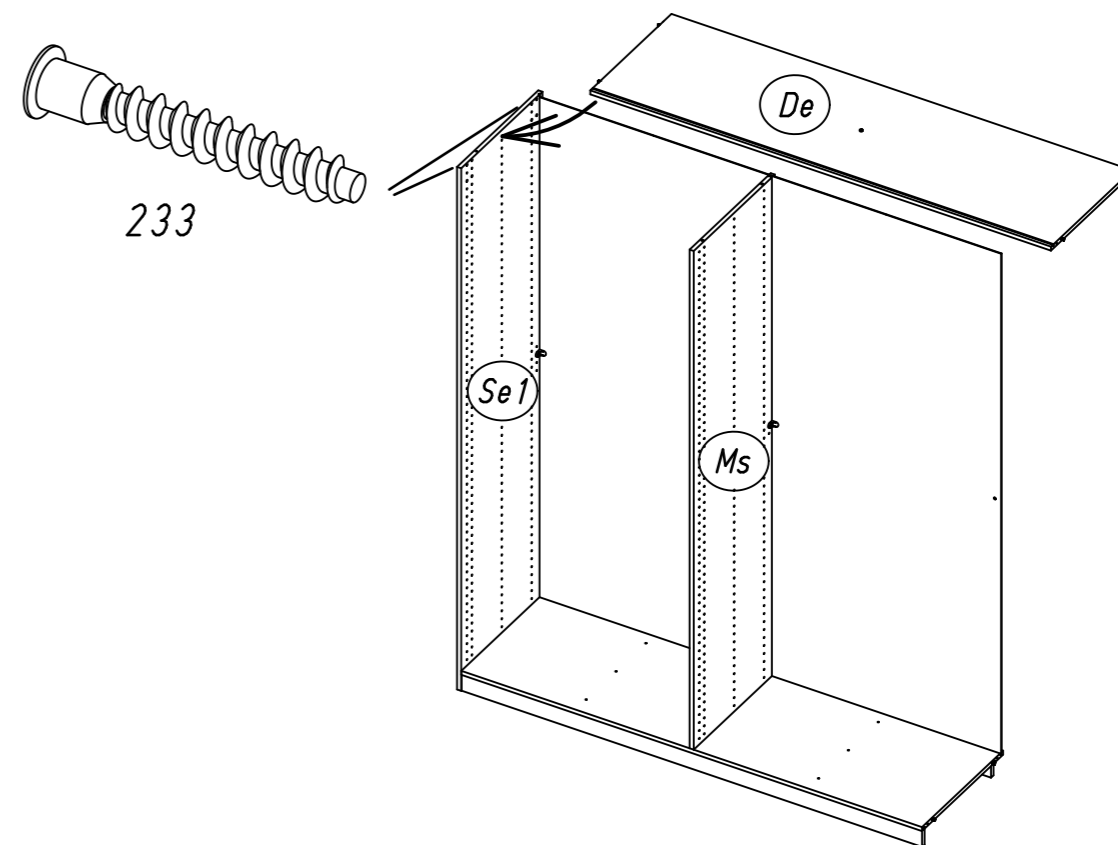
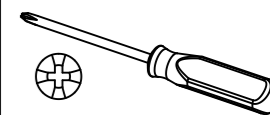


11

2x 233



7x50



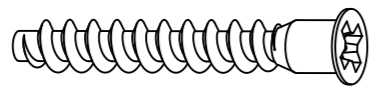
M1792

11.

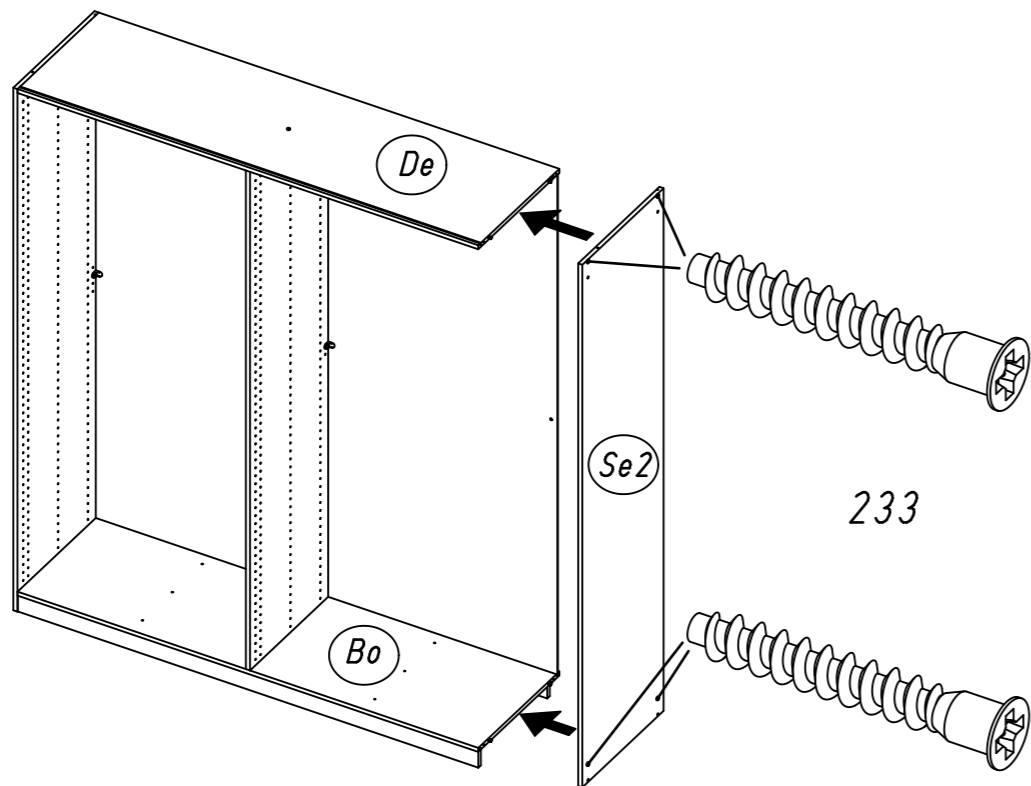
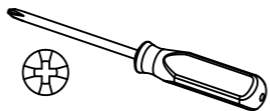
12

4x

233



7x50



De

Se2

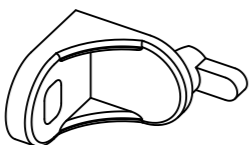
233

Bo

13

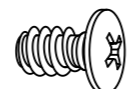
1x

1

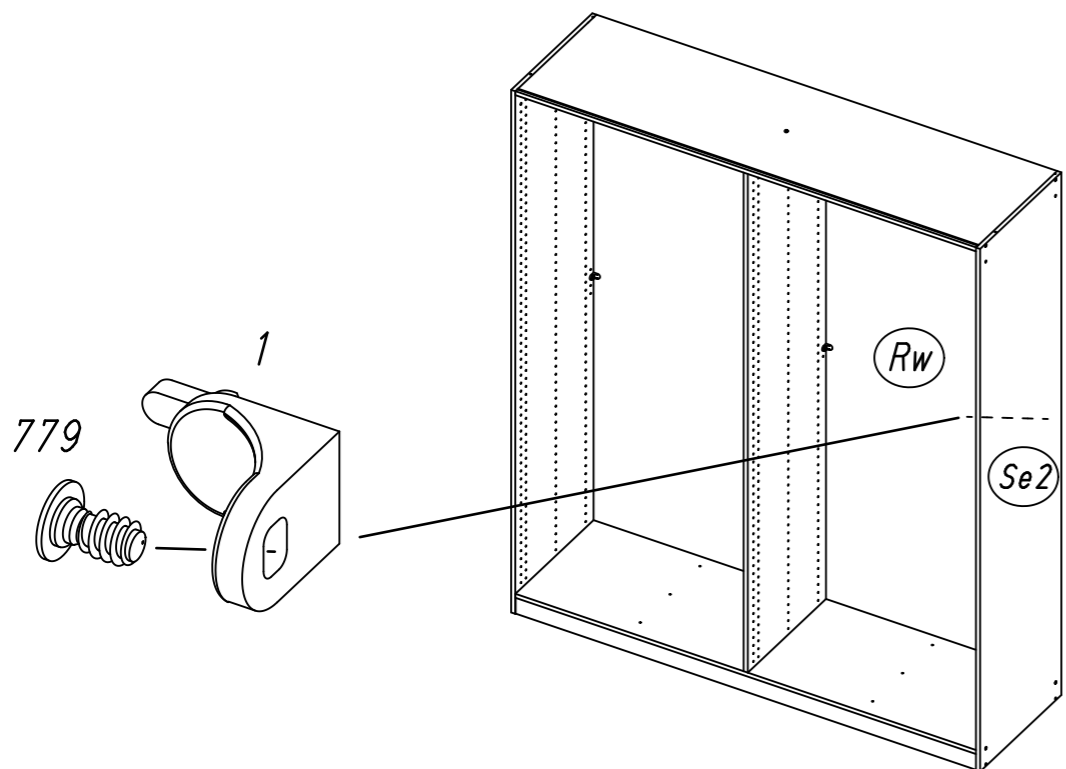
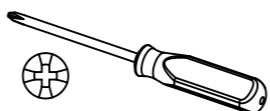


1x

779



6,5x12



1

779

Rw

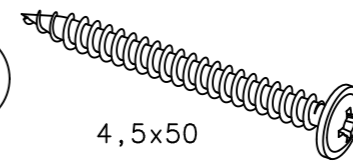
Se2

12.

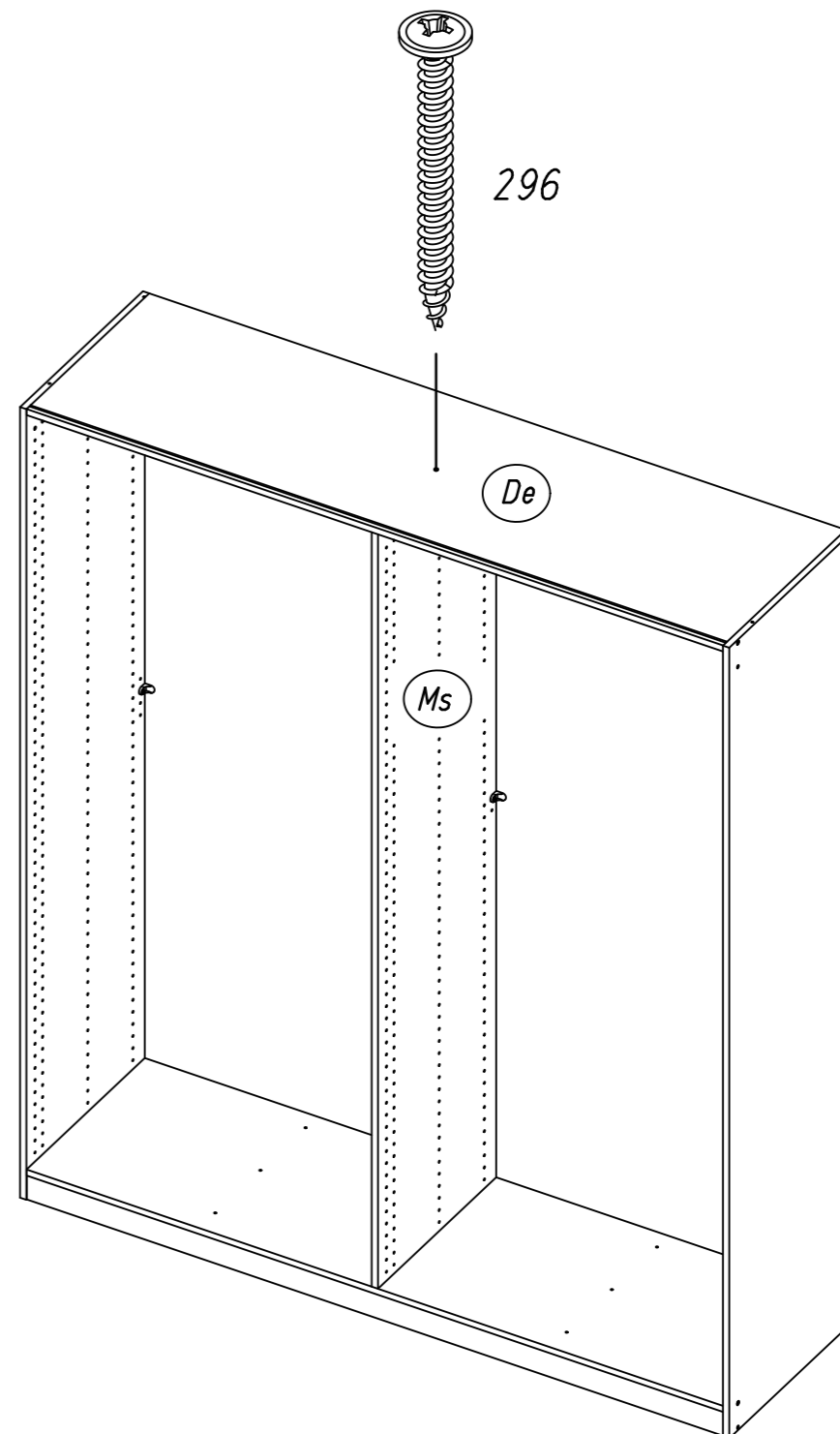
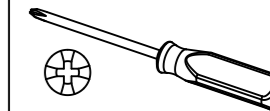
14

1x

296



4,5x50



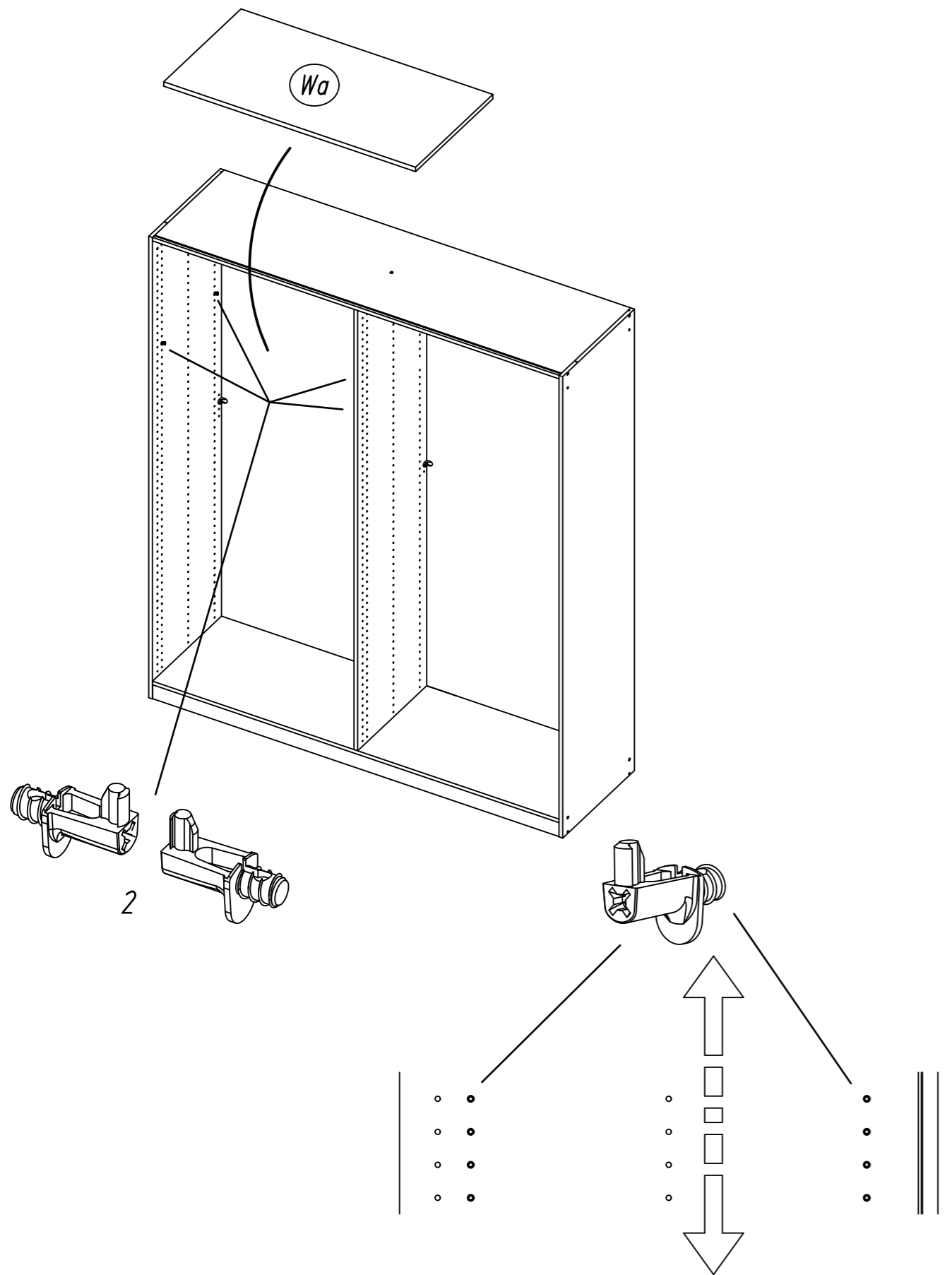
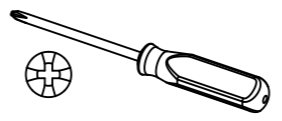
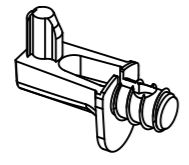
296

De

Ms

15

4x 2

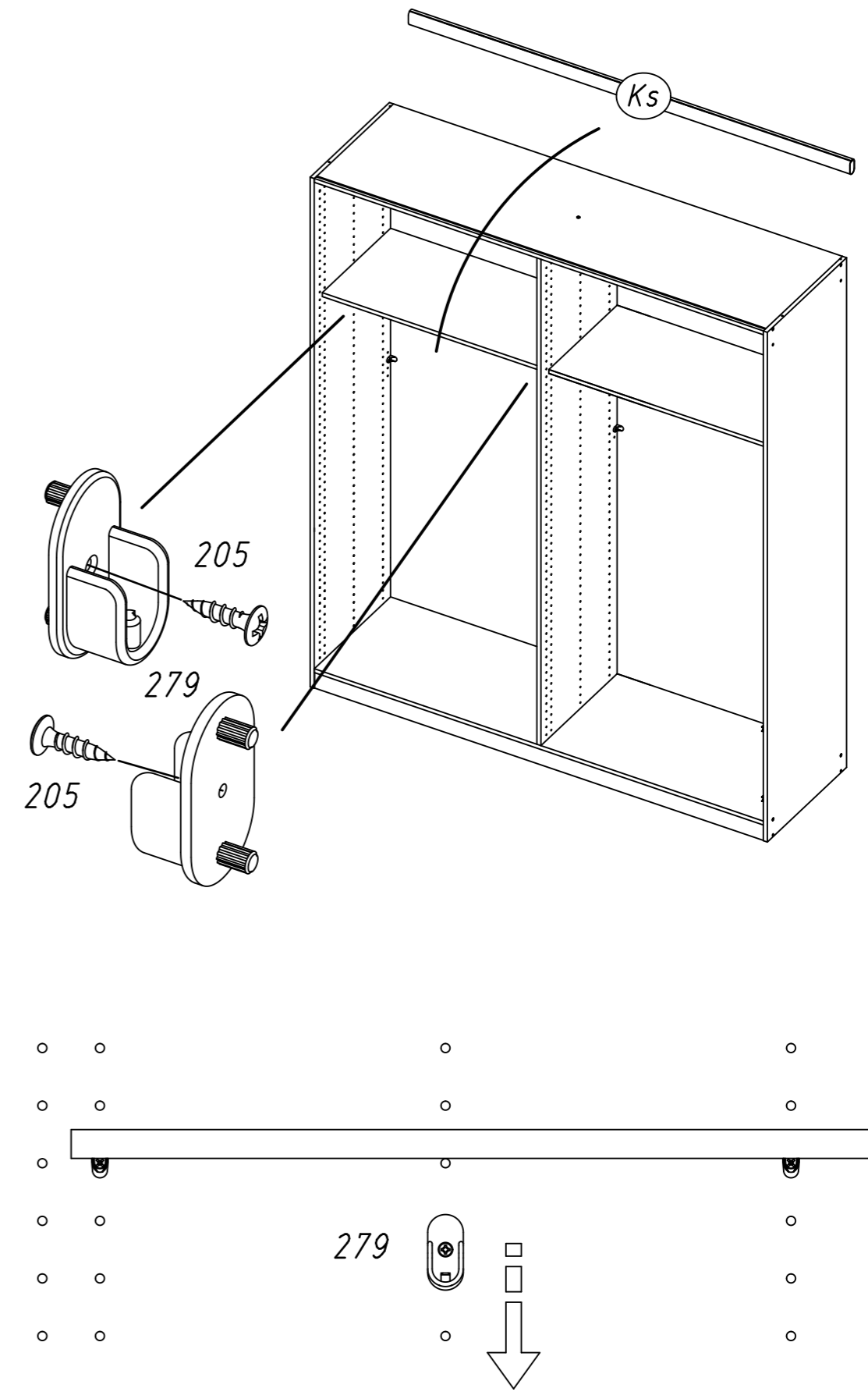
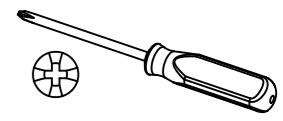


16

2x 279

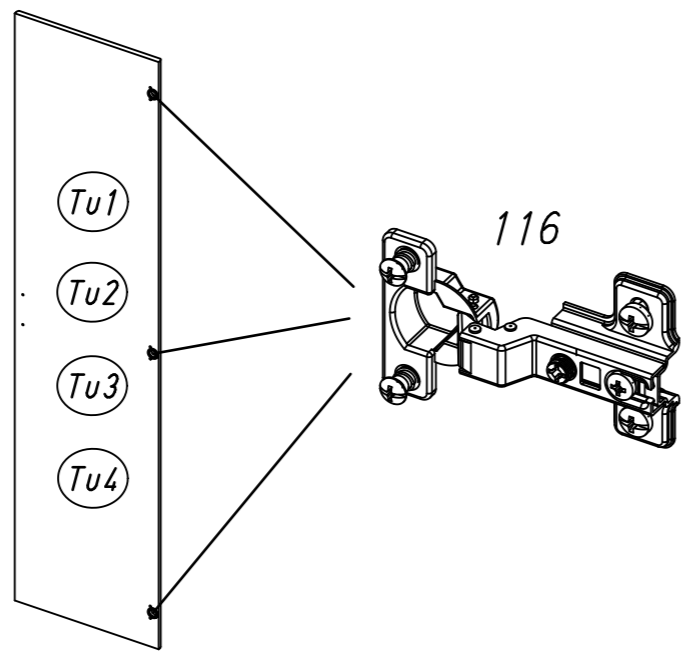
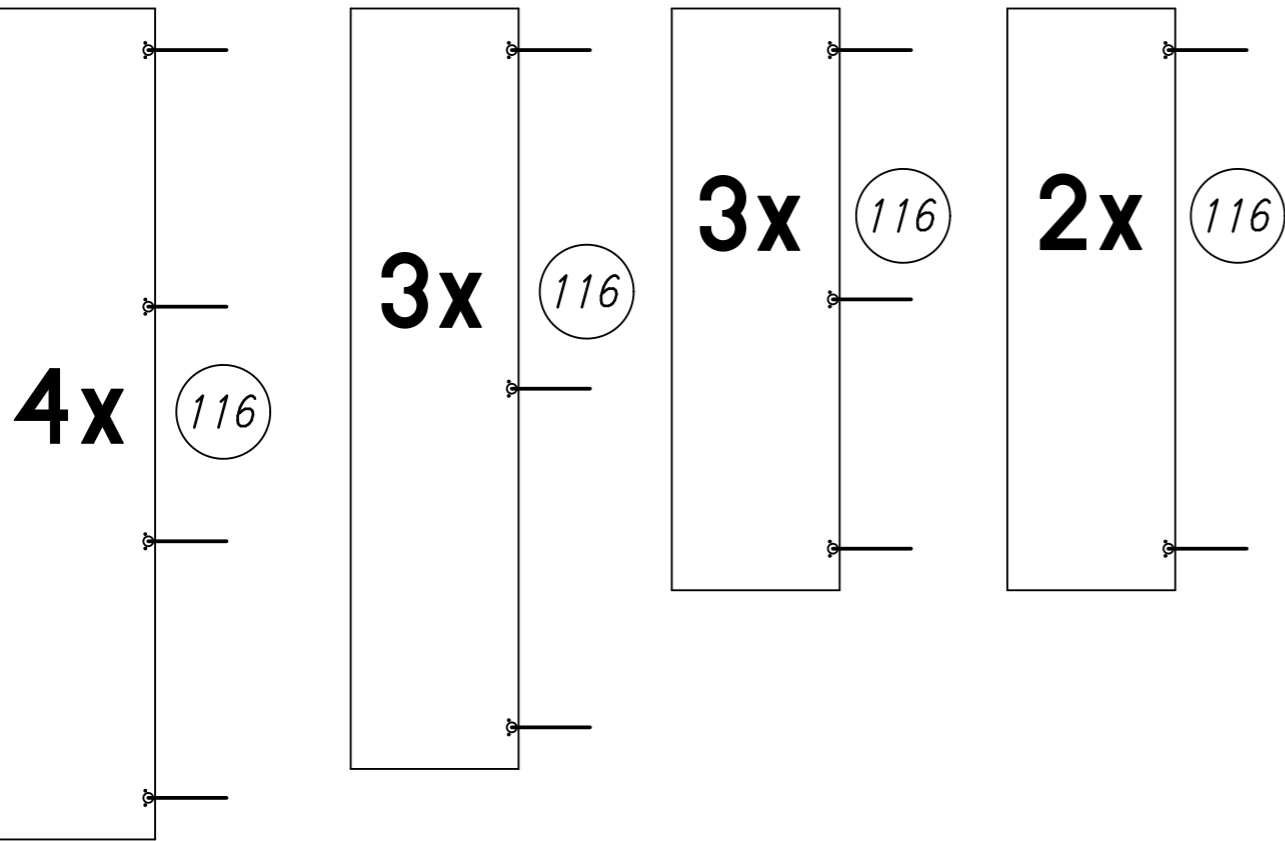
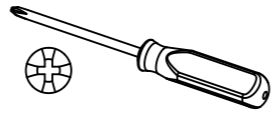
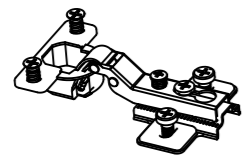


2x 205

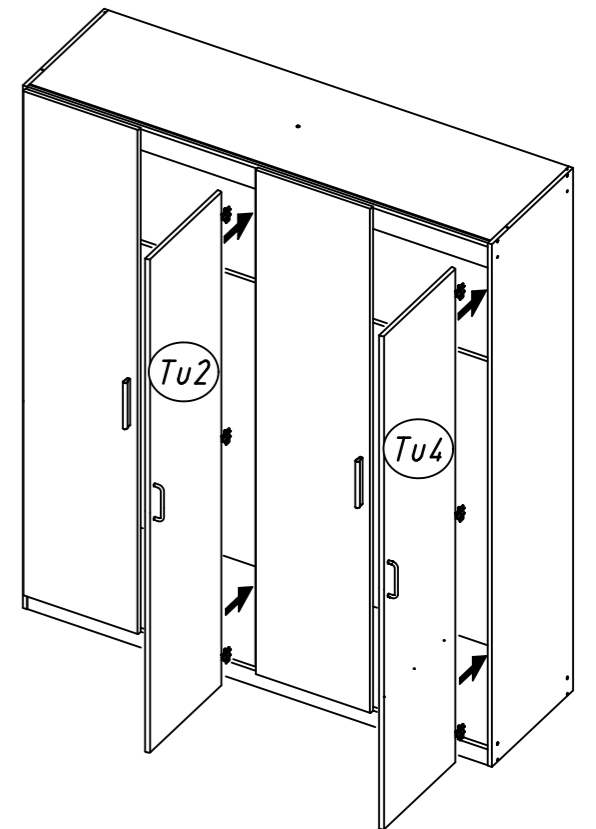
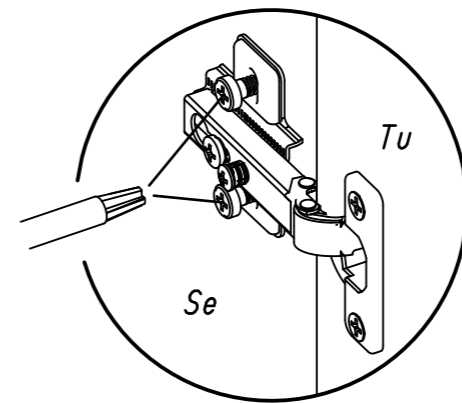
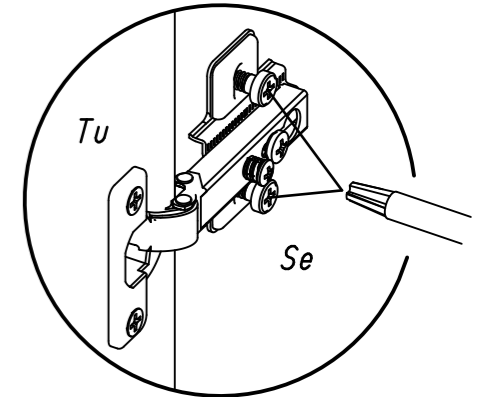
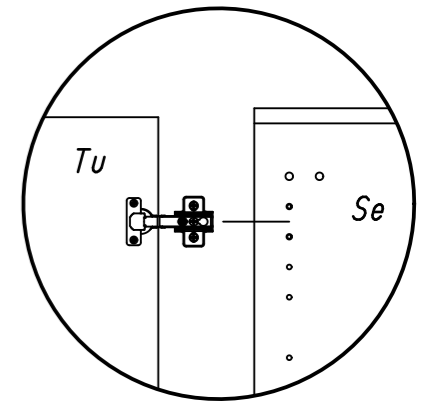
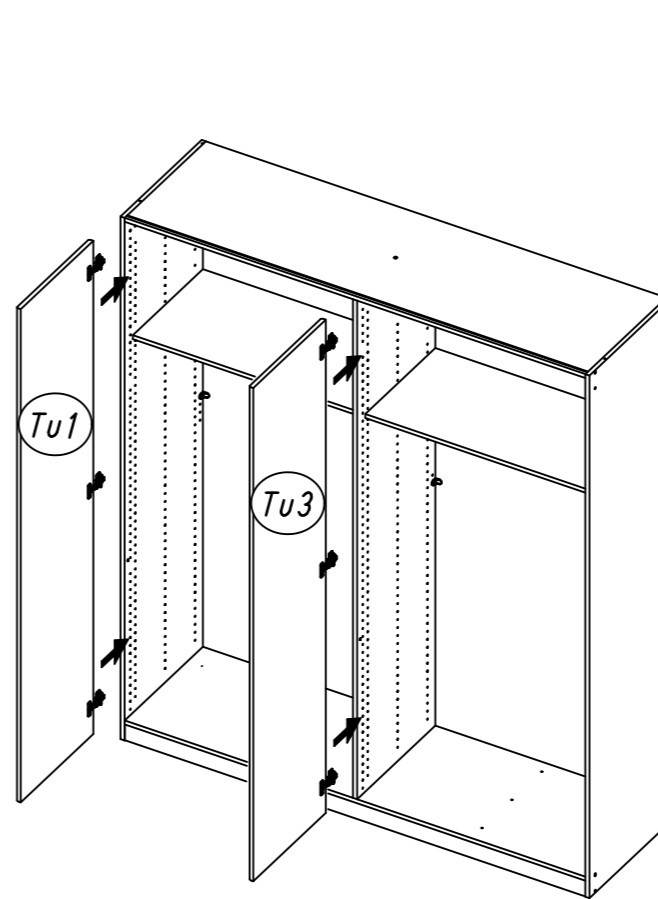
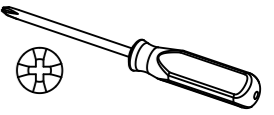


17

116

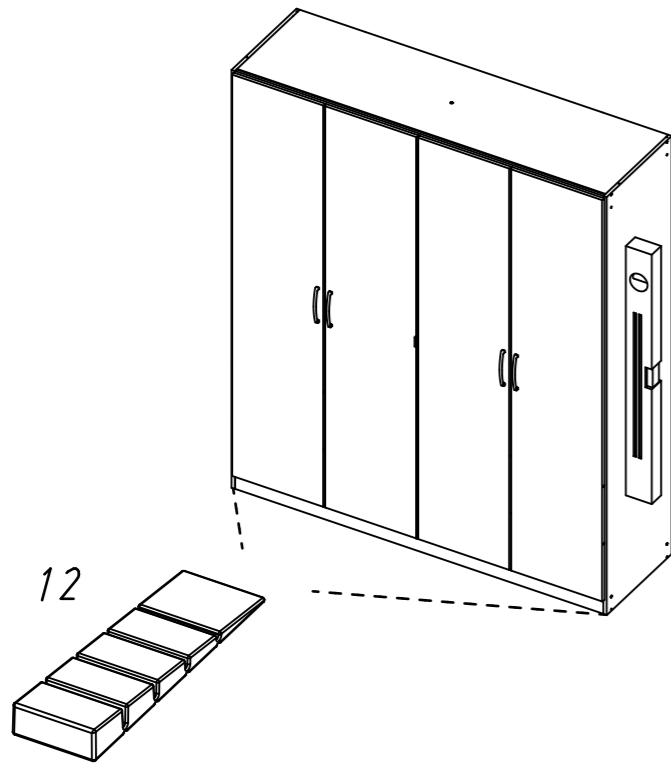
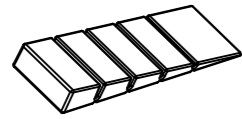


18



19

12

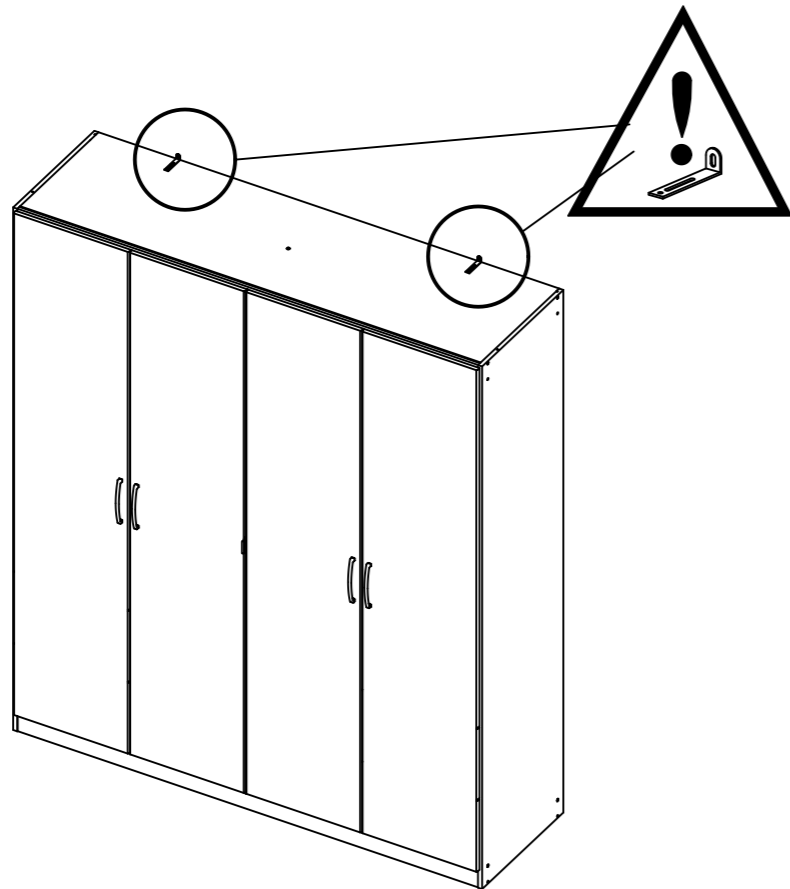
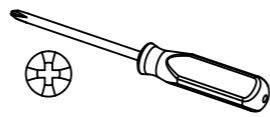
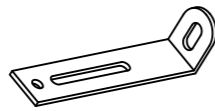


20

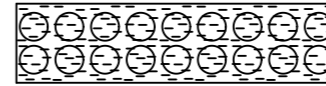
201



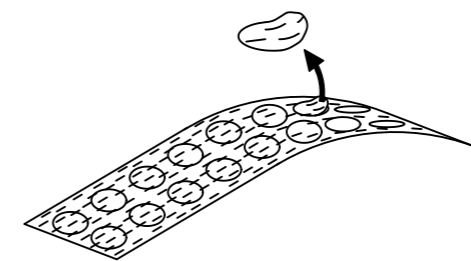
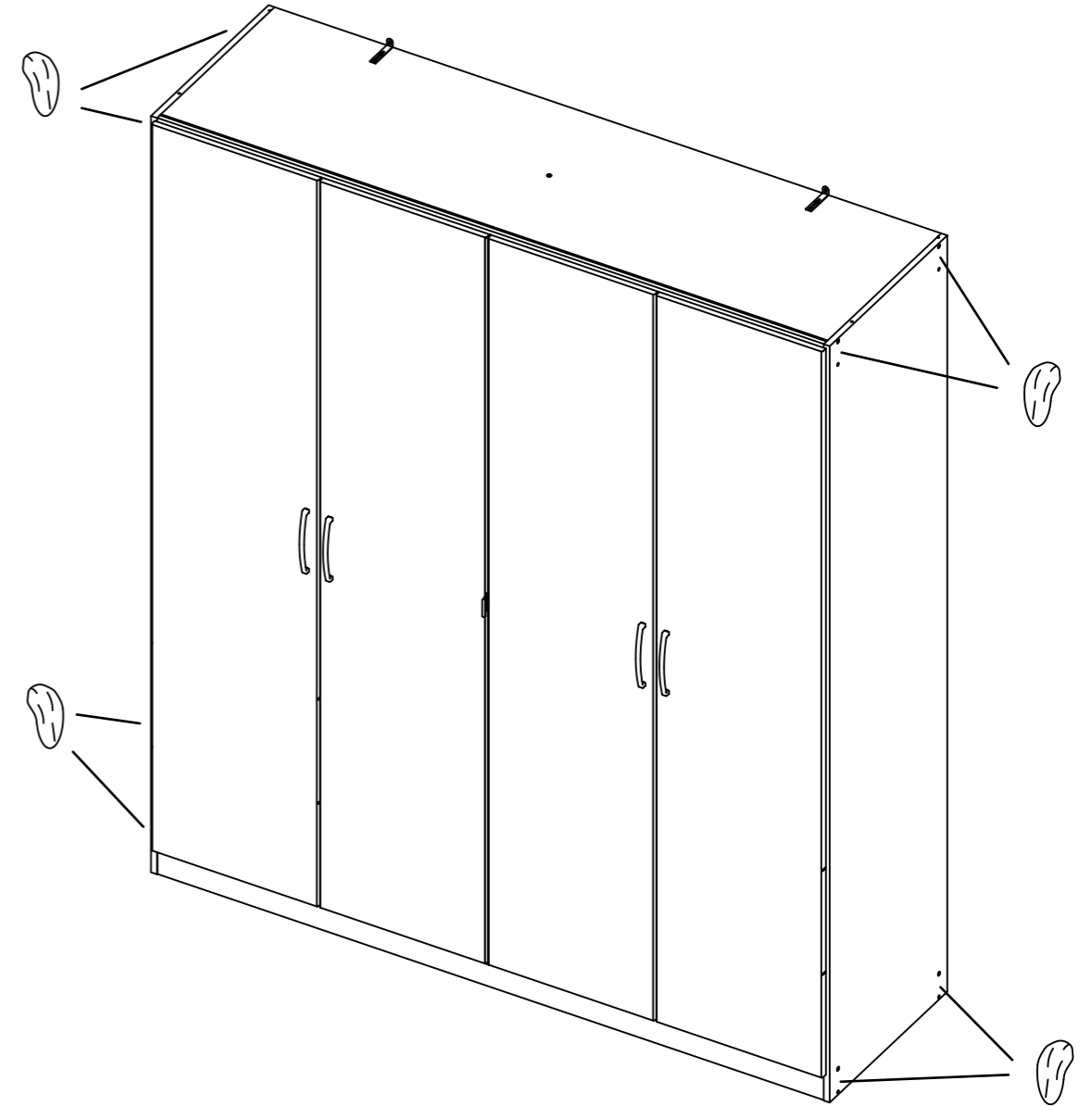
68



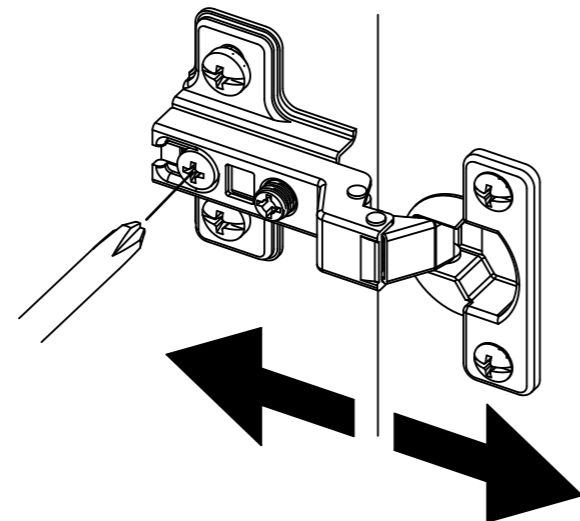
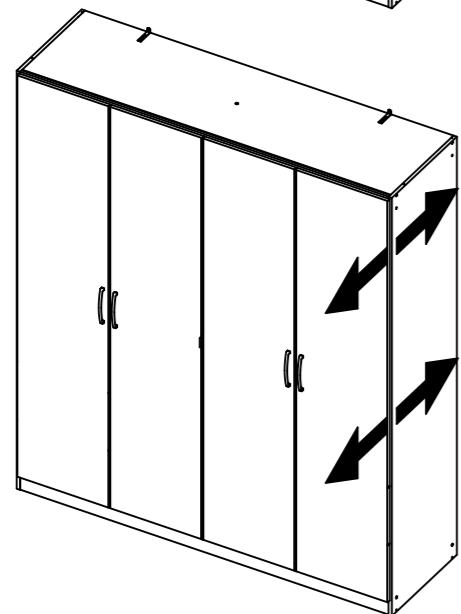
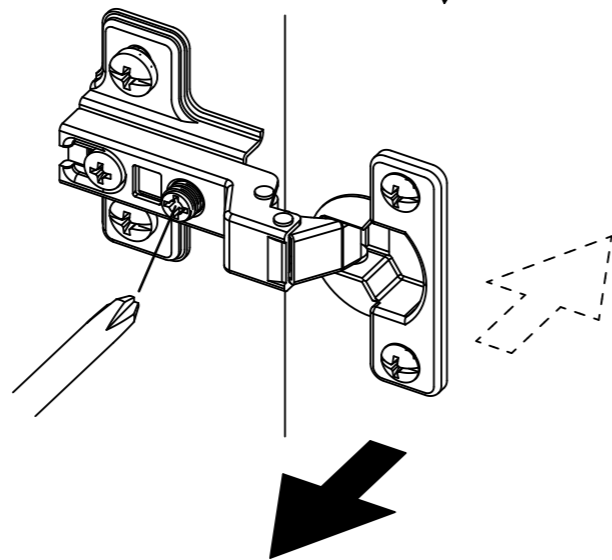
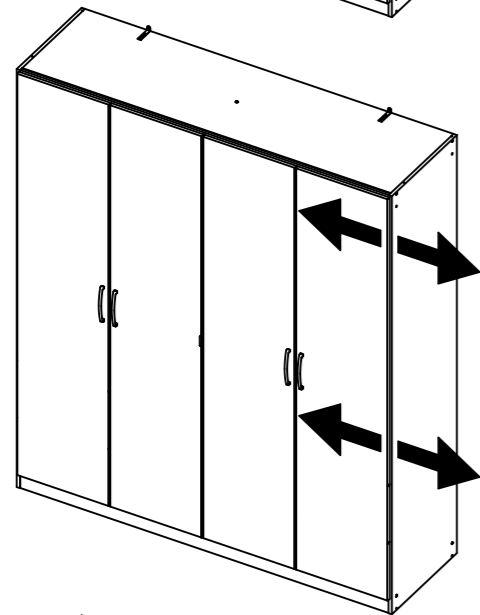
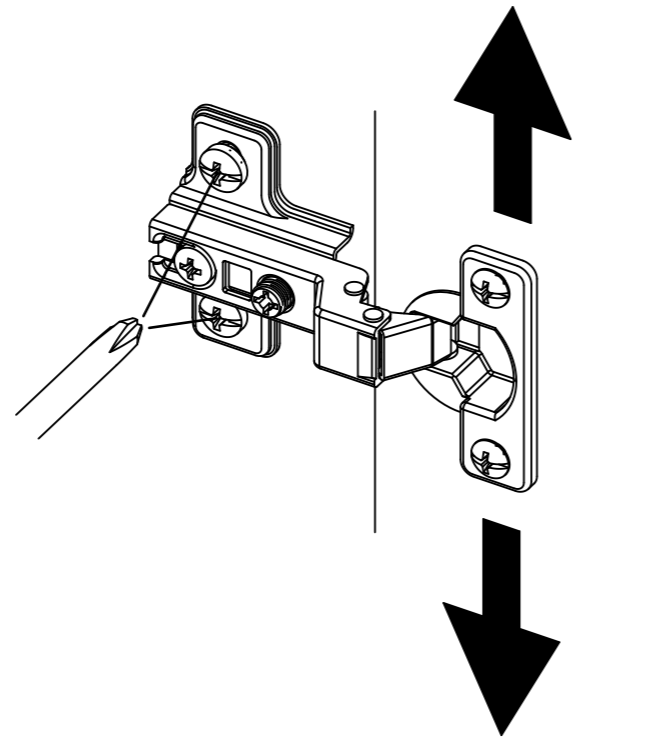
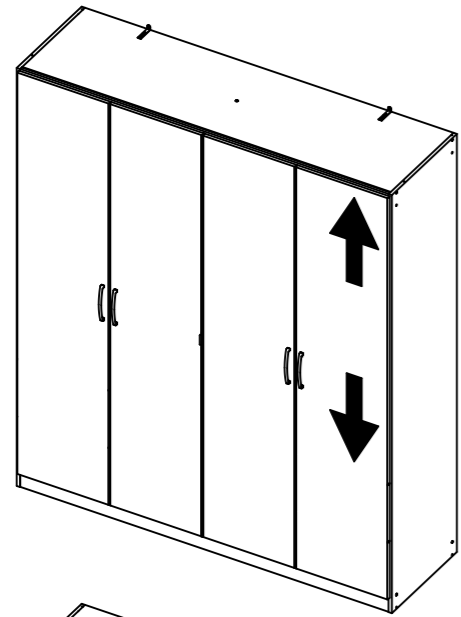
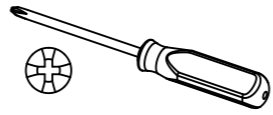
21



ABD-FOLIE
147x46



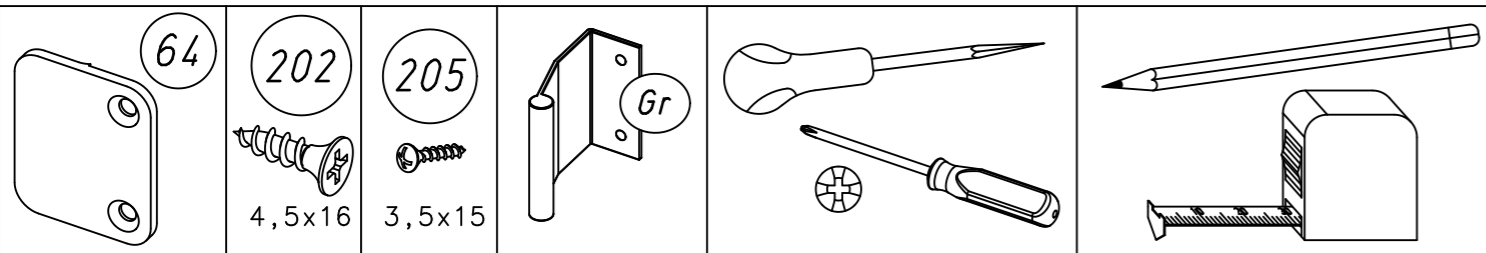
22



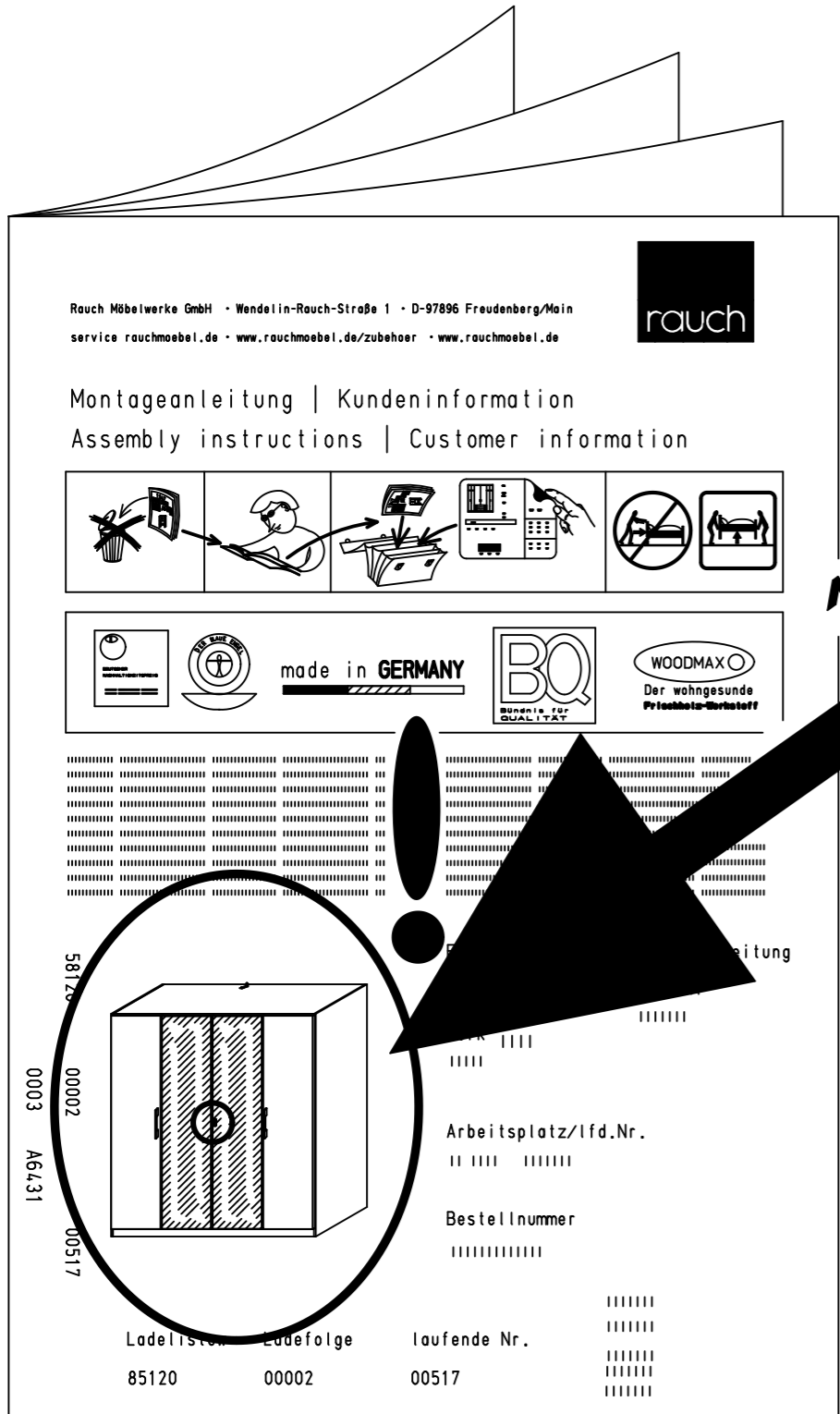
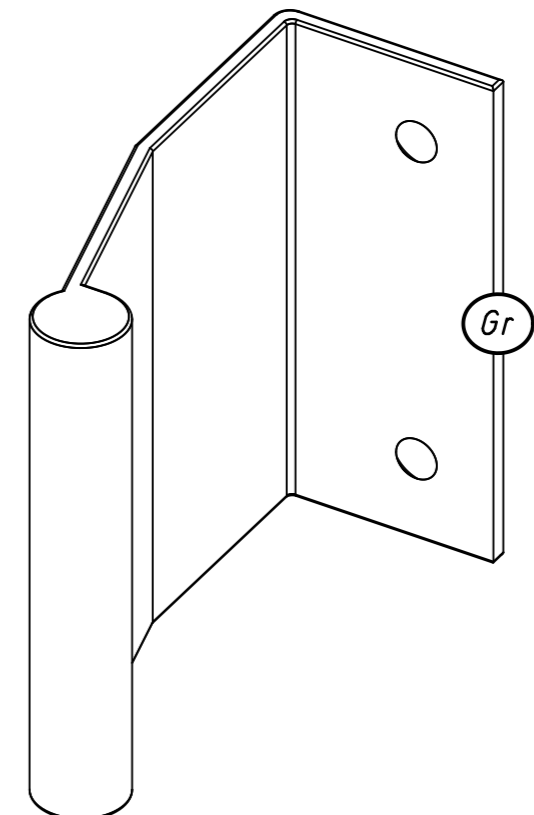
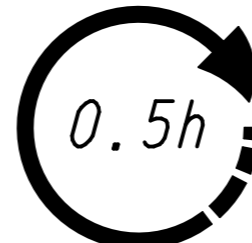
1.

ME480_09

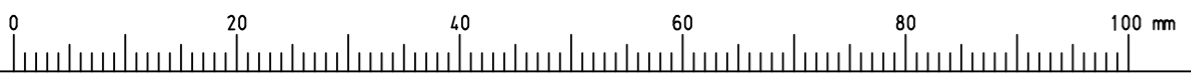
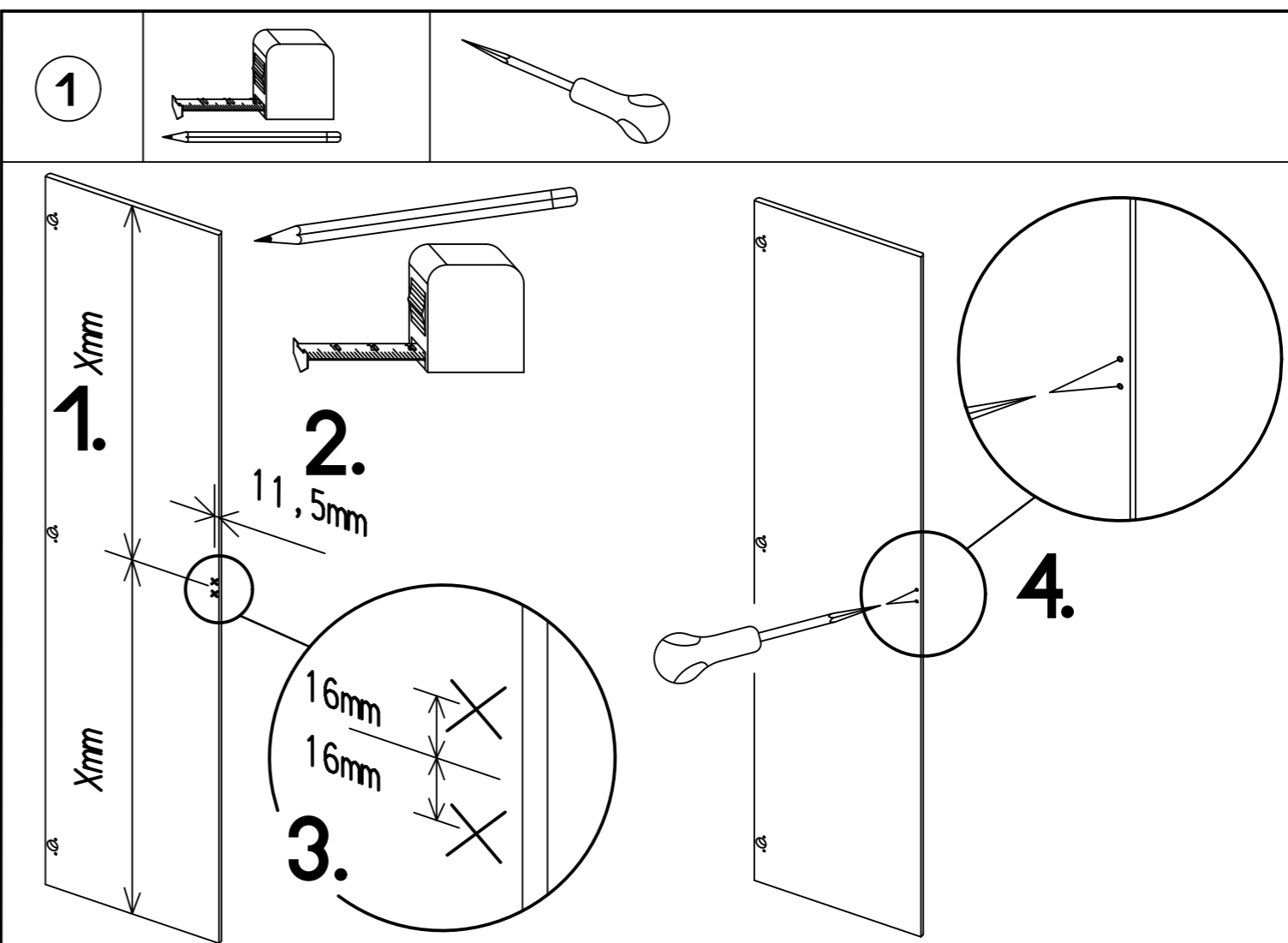
rauch



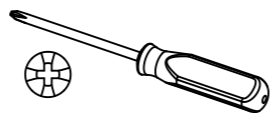
2.



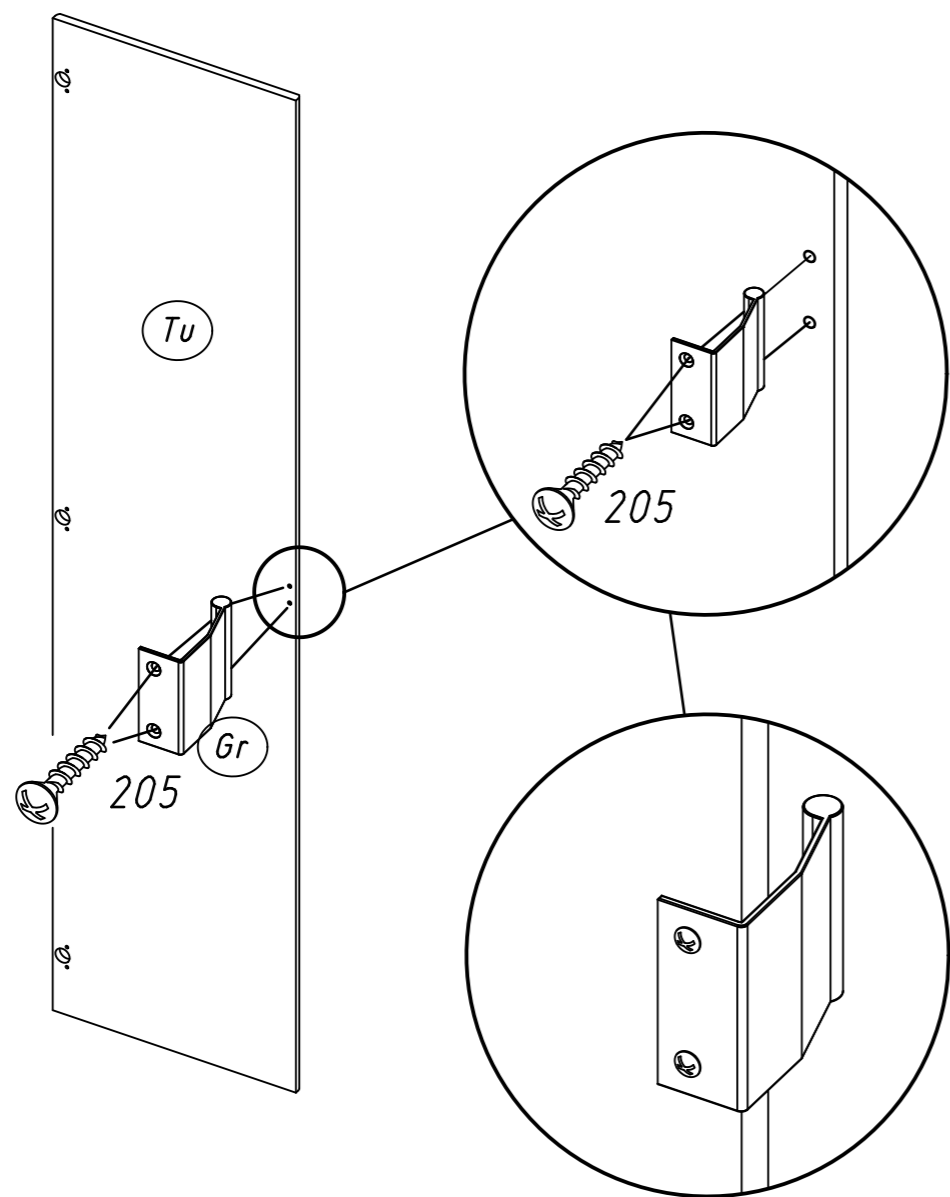
1...2...3...4...X Gr ?



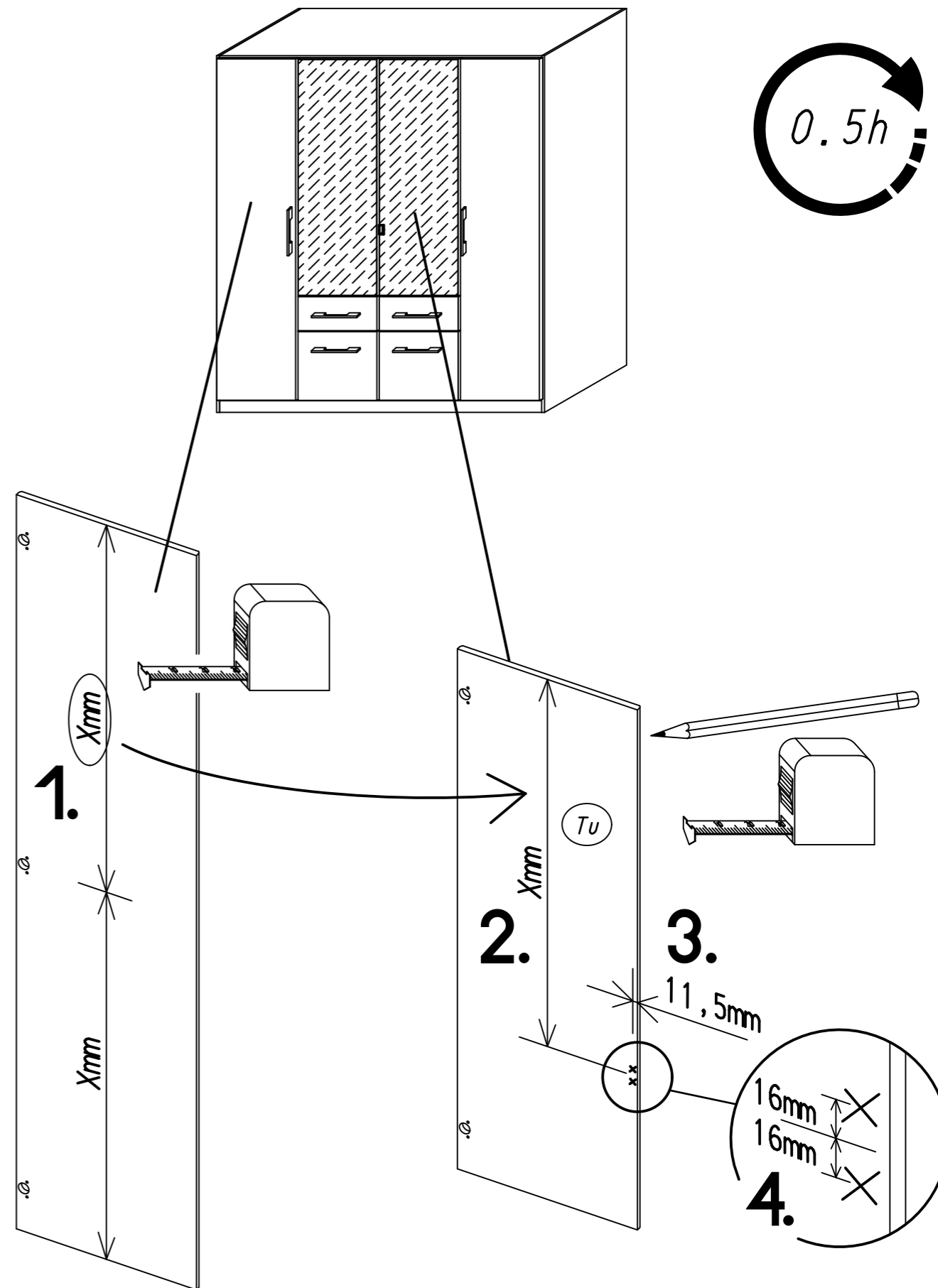
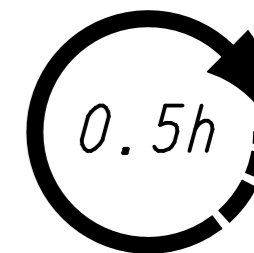
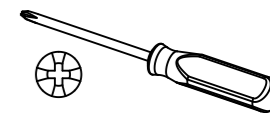
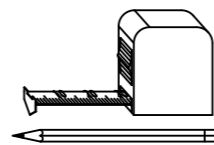
2



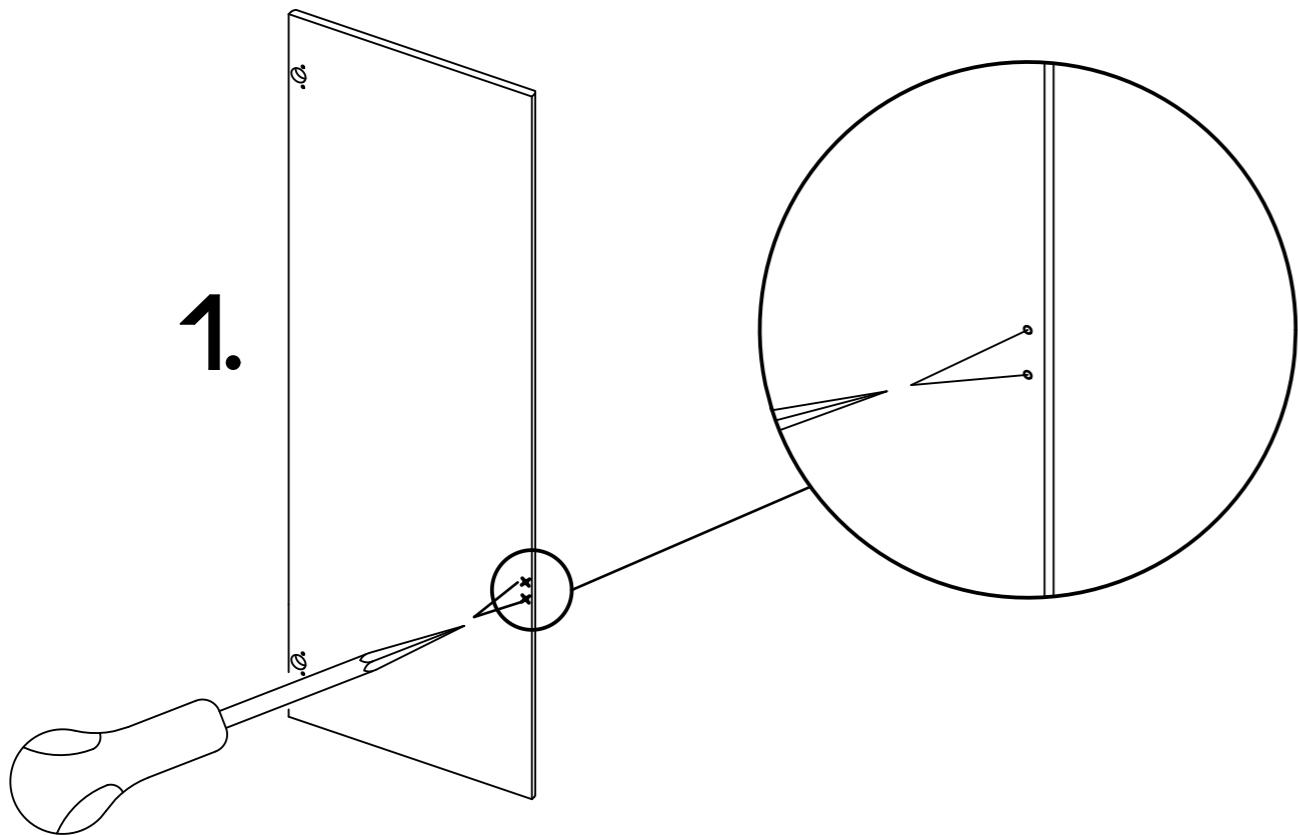
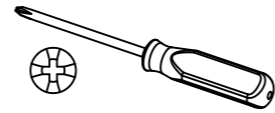
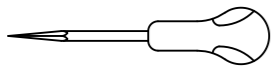
- 1x \textcircled{Tu} = 1x \textcircled{Gr} | 2x $\textcircled{205}$
- 2x \textcircled{Tu} = 2x \textcircled{Gr} | 4x $\textcircled{205}$
- 3x \textcircled{Tu} = 3x \textcircled{Gr} | 6x $\textcircled{205}$
- ...



1



2



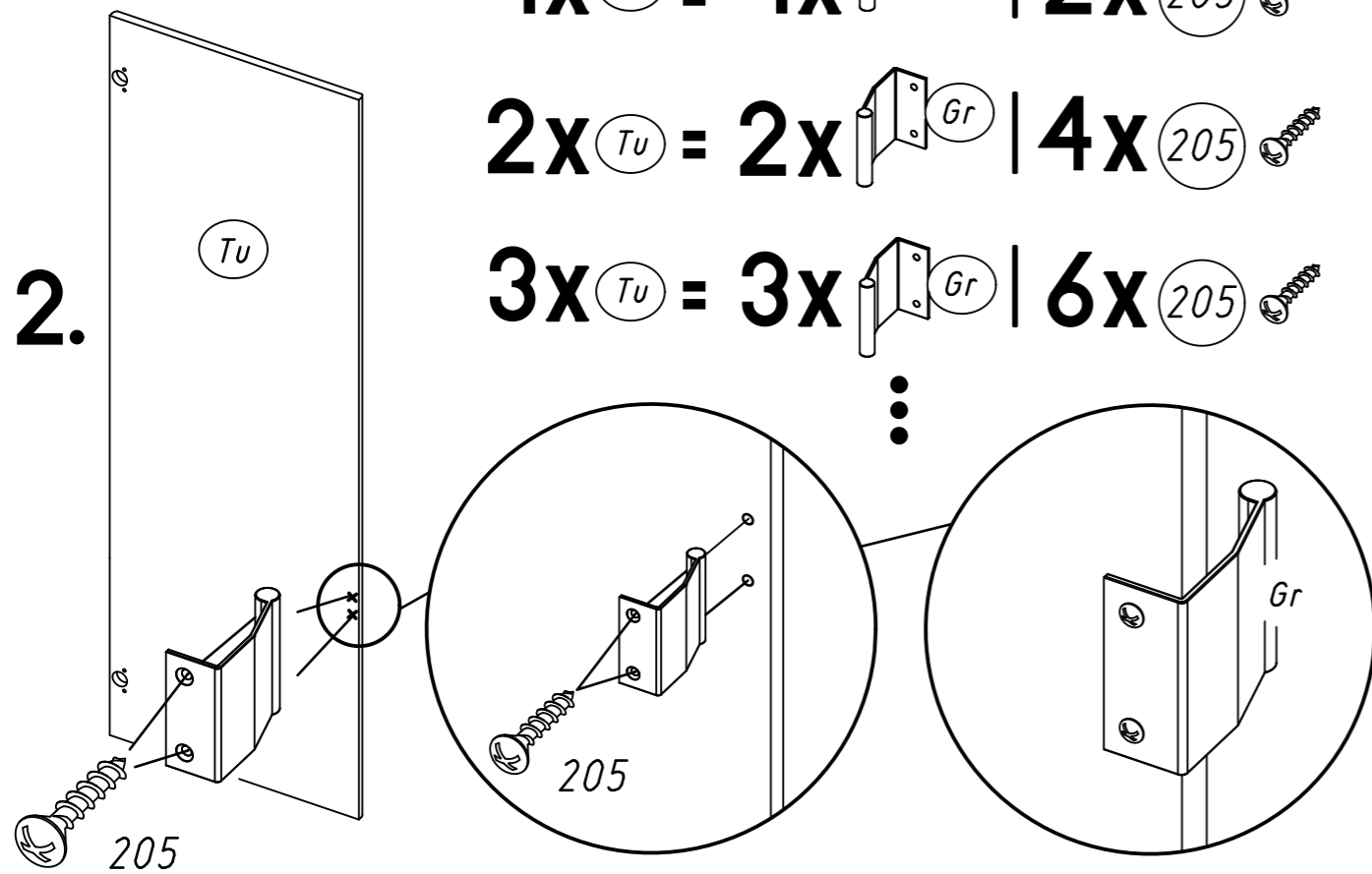
1.

1x Tu = 1x Gr | 2x 205

2x Tu = 2x Gr | 4x 205

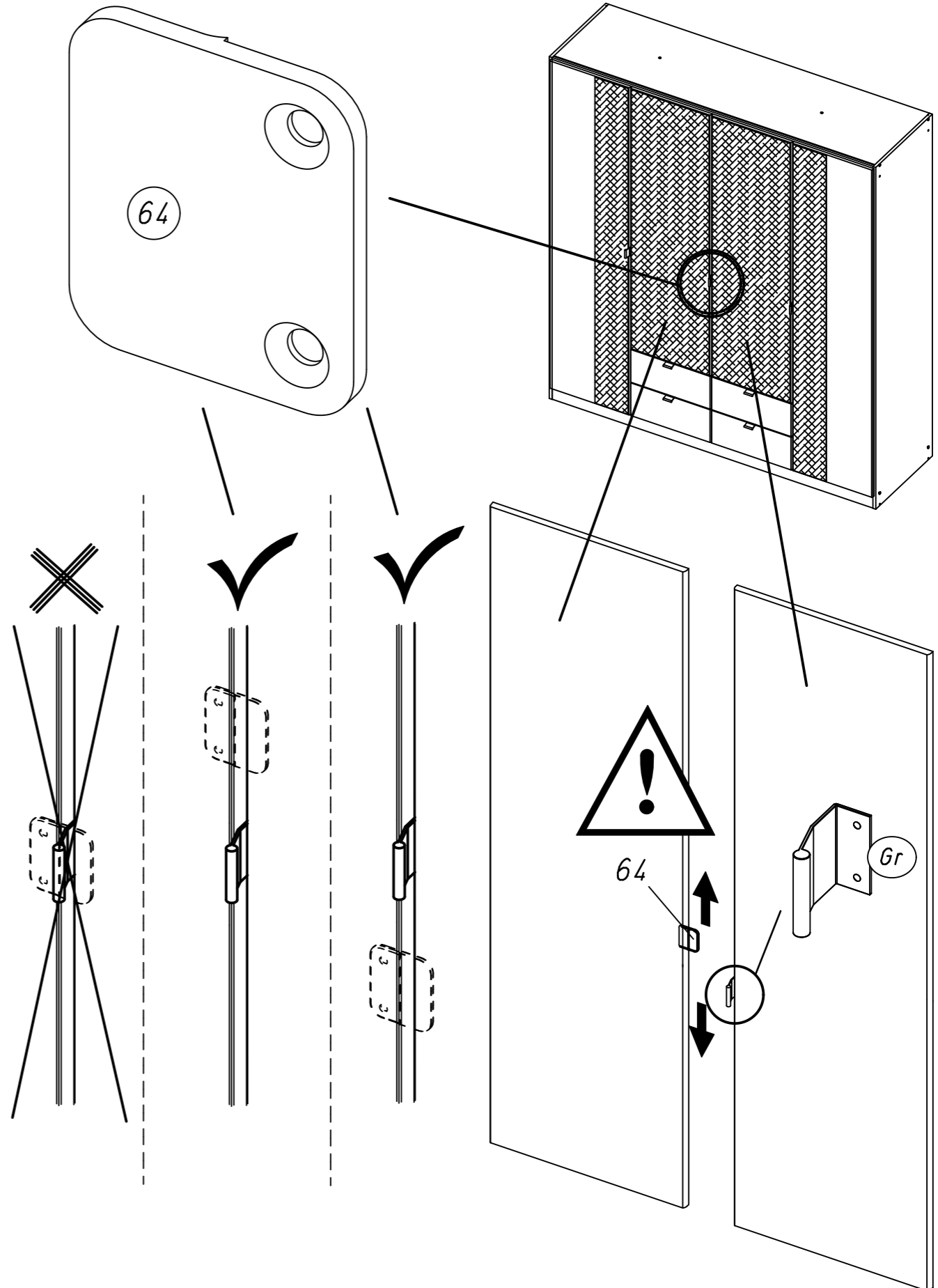
3x Tu = 3x Gr | 6x 205

...



2.

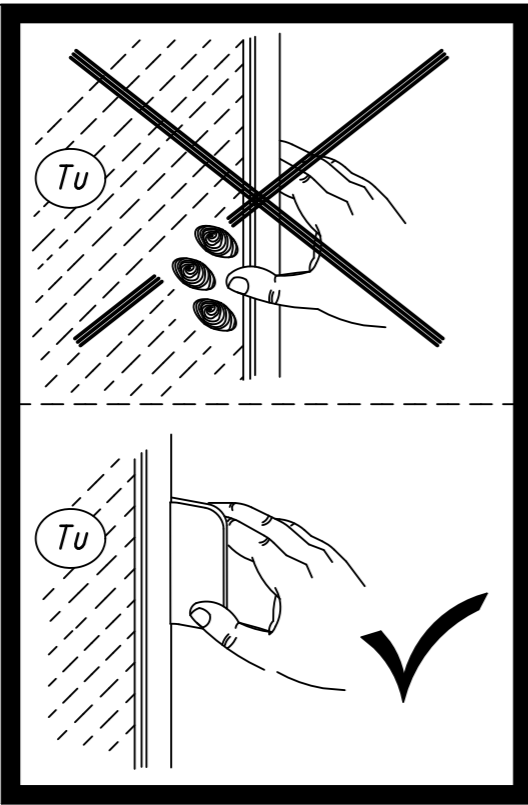
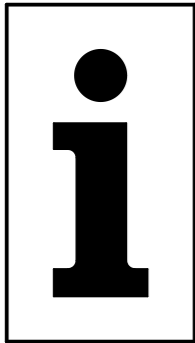
3



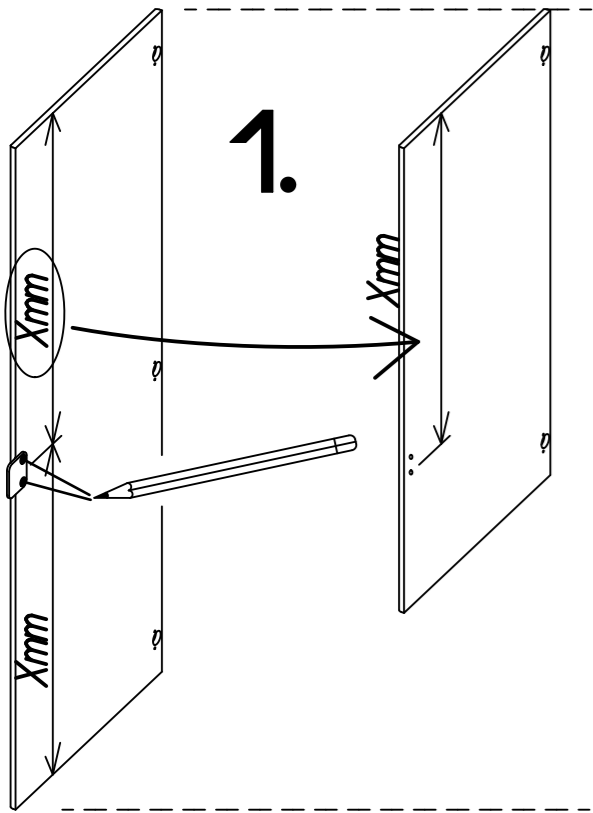
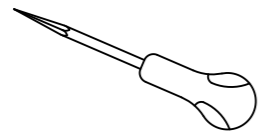
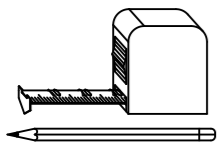
64

64

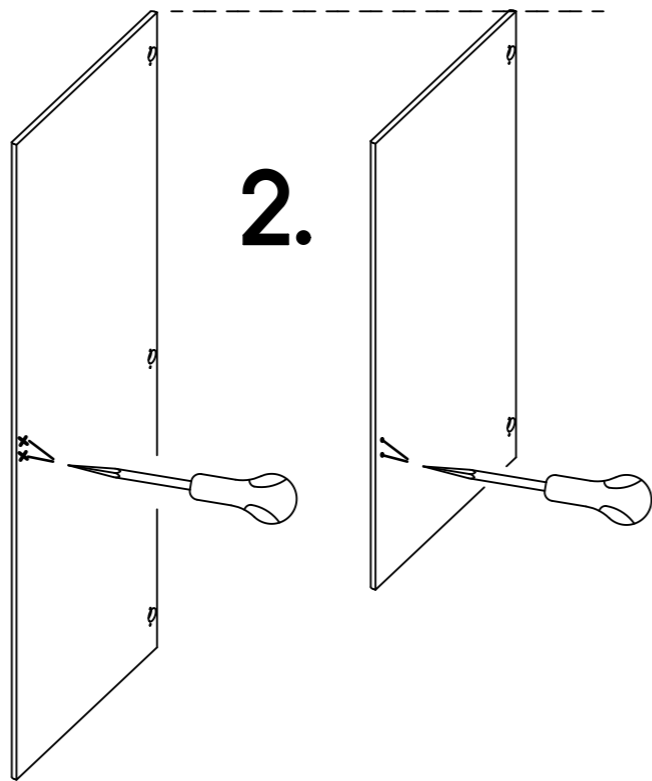
Gr



4




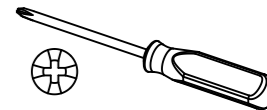
1.




2.


5

1x Tu = 1x 64 

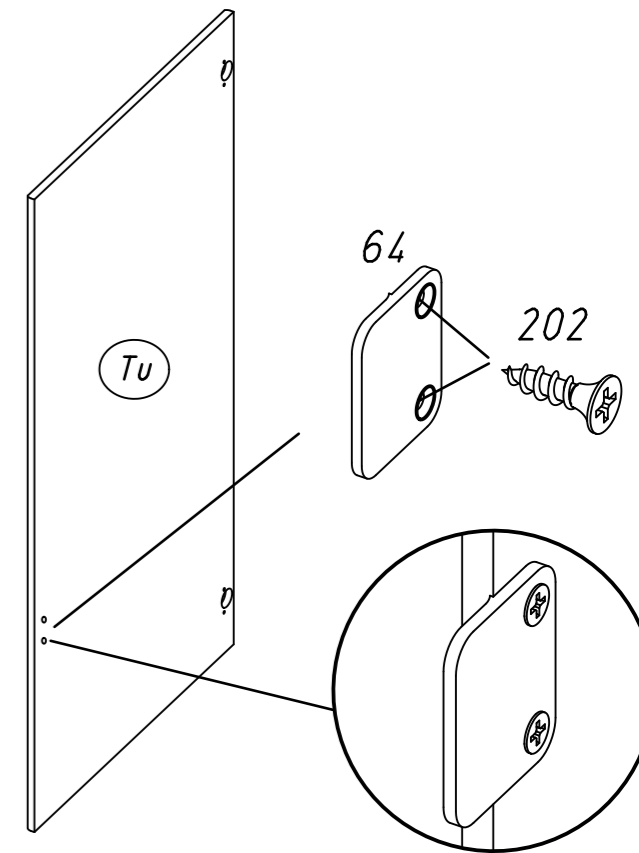
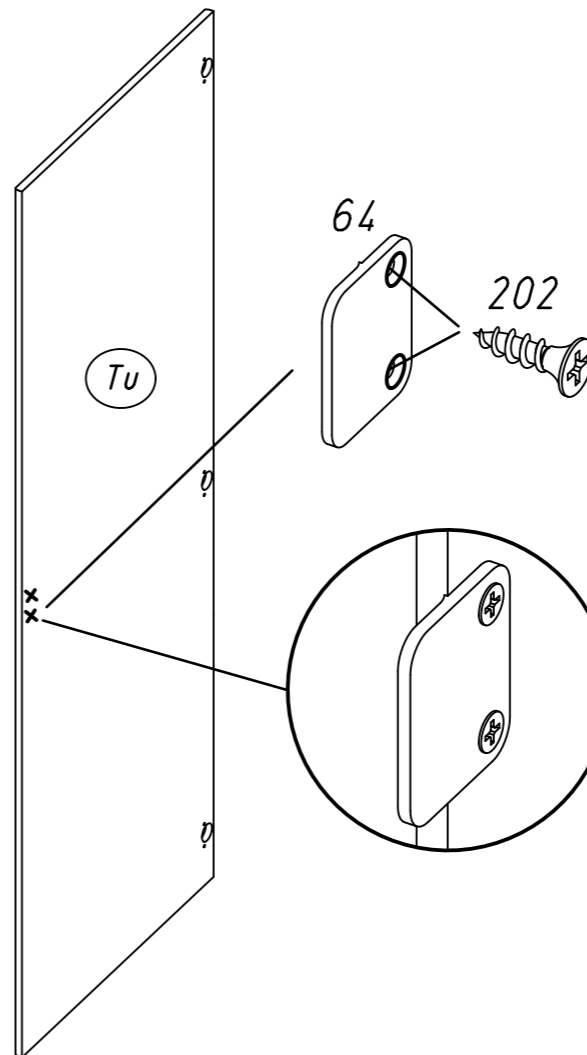


1x Tu = 2x 202 

2x Tu = 4x 202 

3x Tu = 6x 202 

⋮



ME431_03

