

Produktdatenblatt

DELEGIERTE VERORDNUNG (EU) 2019/2017 DER KOMMISSION zur Energieverbrauchskennzeichnung von Haushaltsgeschirrspülern

Name oder Handelsmarke des Lieferanten: BAUKNECHT

Anschrift des Lieferanten: EMEA Compliance Team, VIA VARESINA, 204 20156 MILANO ITALY

Modellkennung: OBFC Ecosilent 9760

Allgemeine Produktparameter:

Parameter	Wert	Parameter	Wert	
Nennkapazität ^(a) (ps)	14	Abmessungen in cm	Höhe	85
			Breite	60
			Tiefe	59
EEI ^(a)	31,9	Energieeffizienzklasse ^(a)	A	
Reinigungsleistungsindex ^(a)	1,121	Trocknungsleistungsindex ^(a)	1,061	
Energieverbrauch in kWh [pro Betriebszyklus] im eco-Programm bei Kaltwasseranschluss. Der tatsächliche Energieverbrauch hängt von der jeweiligen Nutzung des Geräts ab.	0,542	Wasserverbrauch in Litern [pro Betriebszyklus] im eco-Programm. Der tatsächliche Wasserverbrauch hängt von der jeweiligen Nutzung des Geräts und vom Härtegrad des Wassers ab.	9,5	
Programmdauer ^(a) (h:min)	4:50	Art	Freistehend	
Luftschallemissionen ^(a) (dB (A) re 1 pW)	41	Luftschallemissionsklasse ^(a)	B	
Aus-Zustand (W) (falls zutreffend)	-	Bereitschaftszustand (W) (falls zutreffend)	0,50	
Zeitvorwahl (W) (falls zutreffend)	4,00	Vernetzter Bereitschaftsbetrieb (W) (falls zutreffend)	0,50	

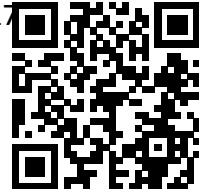
Mindestlaufzeit der vom Lieferanten angebotenen Garantie: 24 Monate

Weitere Angaben: Die Laufzeit der Garantien kann je nach nationaler Gesetzgebung abweichend sein. Ausnahmen: Irland, Vereinigtes Königreich: 12 Monate; Spanien, Portugal: 36 Monate; Norwegen: 60 Monate

Weblink zur Website des Lieferanten, auf der die Informationen gemäß Anhang II Nummer 6 der Verordnung (EU) 2019/2022 der Kommission zu finden sind: <https://docs.whirlpool.eu/>

^(a) für das eco-Programm.

Das Modell wurde auf dem Unionsmarkt in Verkehr gebracht , und zwar ab dem 17.



EPREL-Eintragungsnummer 2190528

<https://eprel.ec.europa.eu/qr/2190528>

Lieferant: BEKO EUROPE MANAGEMENT S.R.L. (Hersteller)

Website: www.bekoeurope.com

Kundenbetreuung:

Name: EMEA Compliance Team

Website:

E-Mail-Adresse: public_inquiry@europeanappliance.com

Telefonnummer: +39 02 83715807

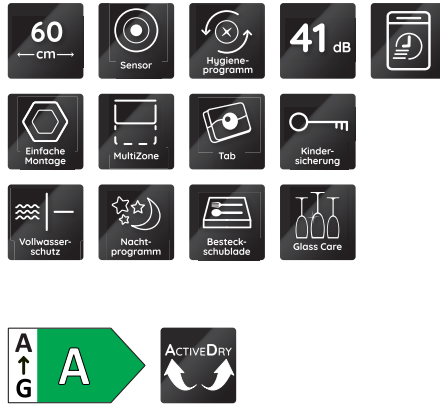
Anschrift:

VIA VARESINA, 204
20156 MILANO
ITALY

OBFC ECOSILENT 9760

Freistehender Geschirrspüler (60 cm)

Bauknecht
Für mich und mein Zuhause



TOP 4

- ActiveDry – automatisches Türöffnungssystem für perfekt getrocknetes Geschirr
- Besteckschublade
- Option MultiZone – separates Ober- oder Unterkorbspülen
- Sensor-Programm – perfekte Reinigungsergebnisse bei effizientem Wasser- und Energieverbrauch

EDELSTAHL

OBFC ECOSILENT 9760
EAN 40 11577 86855 5

BAUART

- Freistehender Geschirrspüler (60 cm)

AUSSTATTUNG

- **ActiveDry** – automatisches Türöffnungssystem für perfekt getrocknetes Geschirr (abschaltbar)
- Übersichtliches Display mit Restzeitanzeige
- Elektronische Salz- und elektronische Klarspülerauffüllanzeige
- Edelstahl-Innenraum für maximale Hygiene
- Kindersicherung/Tastensperre
- Vollwasserschutz

SPÜLPROGRAMME

- **9 Standardprogramme und 1 Sensorprogramm**
- 4 verschiedene Reinigungstemperaturen
- Spülprogramme: ECO, Kalt Vorspülen, Sensorprogramm, Intensivprogramm, Glasprogramm, Nachtprogramm, Hygieneprogramm, Selbstreinigung, Spülen und Trocknen in 85 Min.
- Sensor-Programm – perfekte Reinigungsergebnisse bei effizientem Wasser- und Energieverbrauch
- **Rapid 45°** – sauber im Handumdrehen

BETRIEBSARTEN

- **Hygiene-Option** – entfernt mehr als 99,999%* der Bakterien¹
- Option MultiZone – separates Ober- oder Unterkorbspülen
- Option für Spültabs

GESCHIRRKÖRBE

- **Besteckschublade** – flexibel beladbar, auch mit längeren Besteckteilen
- Flexible Glashalterung **Glasscare**
- Oberkorb herausnehmbar und höhenverstellbar
- 4 klappbare Tassenablagen im Oberkorb

- 8 umklappbare Tellersegmente im Unterkorb

VERBRAUCHSWERTE

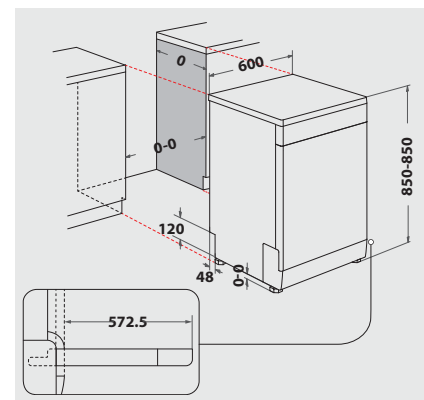
- Energieeffizienzklasse A, Reinigungsleistungsindex 1,121, Trocknungsleistungsindex 1,061²
- 14 Maßgedecke
- Energieverbrauch des eco-Programms pro 100 Betriebszyklen: 54 kWh Strom
- 9,5 Liter Wasser, 0,542 kWh Strom im eco-Programm pro Betriebszyklus
- Programmdauer des eco-Programms: 4:50 h
- Nur 41 dB(A) re 1 pW Betriebsgeräusch, Luftschallemissionsklasse B

TECHNISCHE DATEN

- 220-240 Volt
- Absicherung 10 Ampere
- Anschlusskabellänge 130 cm
- Warmwasseranschluss bis 60 °C möglich
- Gerätemaße (HxTxB): 850x590x600 mm

WPRO-ZUBEHÖR (OPTIONAL)

- CALBLOCK+ Antikalk-Filter CAL300, EAN 8015250608076
- 3 in 1 Entkalker für Waschmaschinen und Geschirrspüler, 12er Pack DES124, EAN 8015250583267



¹ * Getestet und bestätigt durch VDE Prüf- und Zertifizierungsinstitut GmbH.
² Energieeffizienzklassen-Spektrum von A bis G